

SEM 536 - Sistemas de Controle I

Aula 4 - Diagrama de Blocos, Erro de Regime, Critério de Routh

Adriano A. G. Siqueira

Universidade de São Paulo

Diagrama de Blocos

- Relações de produto e soma

$$Y(s) = G_2(s)G_1(s)U(s)$$

$$Y(s) = (G_1(s) + G_2(s))U(s)$$

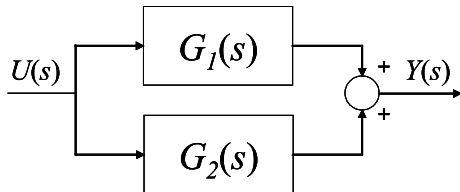
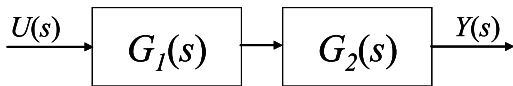


Diagrama de Blocos

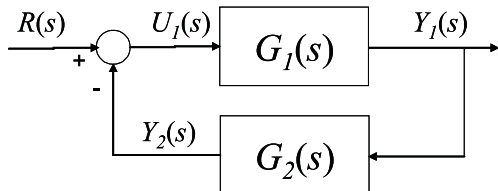
- Função de transferência de malha fechada

$$U_1(s) = R(s) - Y_2(s)$$

$$Y_2(s) = G_2(s)Y_1(s),$$

$$Y_1(s) = G_1(s)U_1(s)$$

$$\frac{Y_1(s)}{R(s)} = \frac{G_1(s)}{1 + G_1(s)G_2(s)}$$



- Outras relações

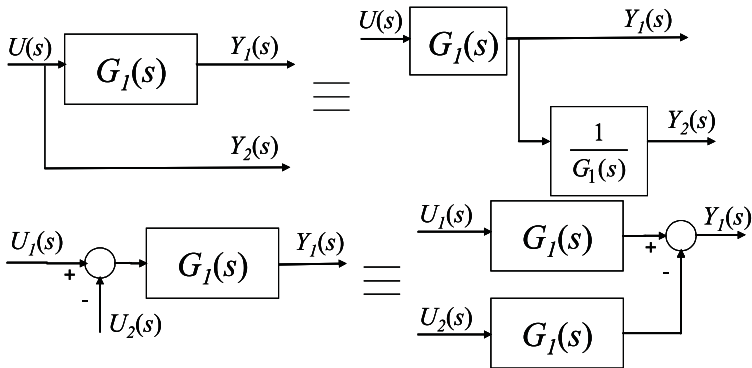
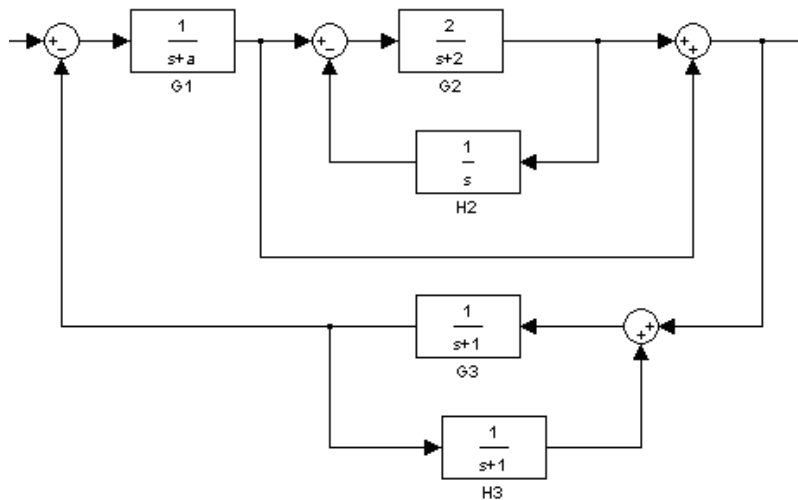


Diagrama de Blocos - Exemplo



- Sistema $G(s)$ em malha fechada

$$E(s) = [1 - T(s)]R(s)$$

$$E(s) = \frac{1}{1 + G(s)}R(s)$$

- Erro de regime \Rightarrow Teorema do Valor Final

$$e_{ss} = \lim_{t \rightarrow \infty} e(t) = \lim_{s \rightarrow 0} sE(s)$$

- Erro de regime

$$e_{ss} = \lim_{s \rightarrow 0} s \left(\frac{1}{1 + G(s)} \right) R(s)$$

- Entrada degrau unitário: $R(s) = 1/s$

$$e_{ss} = \lim_{s \rightarrow 0} \frac{1}{1 + G(s)}$$

- Função de Transferência

$$\frac{Y(s)}{R(s)} = G(s) = \frac{b(s)}{a(s)}$$

$$G(s) = K \frac{\prod (s - z_i)}{\prod (s - p_i)}$$

z_i : zeros de $G(s)$

p_i : polos de $G(s)$

- Equação característica

$$a(s) = s^n + a_1s^{n-1} + a_2s^{n-2} + \dots + a_n = 0$$

- Resposta no tempo

$$y(t) = \sum_{i=1}^n K_i e^{p_i t}$$

- O sistema é estável \Leftrightarrow

$$e^{p_i t} \rightarrow 0, \quad \forall p_i$$

- $Re(p_i) < 0$
- Todos os polos no Semi Plano Esquerdo (SPE) do plano complexo

- Equação característica

$$a(s) = s^n + a_1s^{n-1} + a_2s^{n-2} + \cdots + a_n = 0$$

- Condição necessária: todos os coeficientes a_i devem ser positivos

Critério de Routh

$$\begin{array}{l} s^n : 1 \quad a_2 \quad a_4 \cdots \\ s^{n-1} : a_1 \quad a_3 \quad a_5 \cdots \end{array}$$

Cr terio de Routh

$$\begin{aligned}s^n &: 1 & a_2 & a_4 \cdots \\s^{n-1} &: a_1 & a_3 & a_5 \cdots \\s^{n-2} &: b_1 & b_2 & b_3 \cdots\end{aligned}$$

$$b_1 = -\frac{\det \begin{bmatrix} 1 & a_2 \\ a_1 & a_3 \end{bmatrix}}{a_1} = \frac{a_1 a_2 - a_3}{a_1} \quad b_2 = -\frac{\det \begin{bmatrix} 1 & a_4 \\ a_1 & a_5 \end{bmatrix}}{a_1} = \frac{a_1 a_4 - a_5}{a_1}$$

Cr terio de Routh

$$s^n : 1 \quad a_2 \quad a_4 \cdots$$

$$s^{n-1} : a_1 \quad a_3 \quad a_5 \cdots$$

$$s^{n-2} : b_1 \quad b_2 \quad b_3 \cdots$$

$$s^{n-3} : c_1 \quad c_2 \quad c_3 \cdots$$

$$c_1 = -\frac{\det \begin{bmatrix} a_1 & a_3 \\ b_1 & b_2 \end{bmatrix}}{a_1} = \frac{b_1 a_3 - a_1 b_2}{b_1} \quad c_2 = -\frac{\det \begin{bmatrix} a_1 & a_5 \\ b_1 & b_3 \end{bmatrix}}{b_1} = \frac{b_1 a_5 - a_1 b_3}{b_1}$$

$$\begin{array}{l} s^n : 1 \quad a_2 \quad a_4 \cdots \\ s^{n-1} : a_1 \quad a_3 \quad a_5 \cdots \\ s^{n-2} : b_1 \quad b_2 \quad b_3 \cdots \\ s^{n-3} : c_1 \quad c_2 \quad c_3 \cdots \end{array}$$

- Condição necessária e suficiente: todos os elementos da primeira coluna devem ser positivos
- O número de polos no SPD é igual ao número de trocas de sinal da primeira coluna

- Exemplos
- Casos especiais
- Variação de parâmetros