

Departamento de Engenharia Elétrica e de Computação  
SEL 0415 – INTROD. À ORGANIZAÇÃO DE COMPUTADORES

4a. LISTA DE EXERCÍCIOS : **DECODIFICADORES, REGISTRADORES E TRI-STATE (AULA2 E AULA 3)**

1. Qual circuito é utilizado como interface para entre o microprocessador e os dispositivos de entrada e saída?
2. Por que quando várias portas tri-state são ligadas com as saídas curto-circuitadas( no mesmo ponto) apenas uma das portas pode ser habilitada de cada vez?
3. Por que no circuito da Figura 3 é utilizado um resistor “pull-up” na entrada do decodificador quando ele está ligado à chaves?

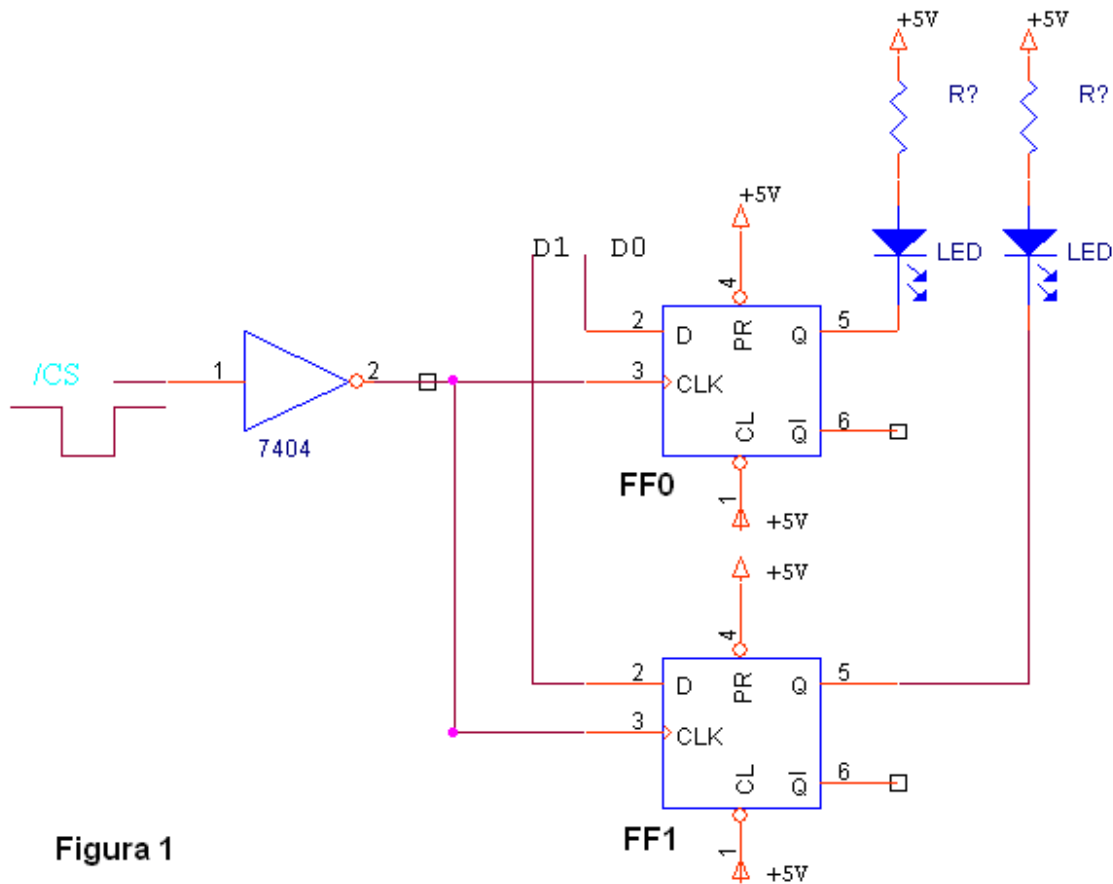
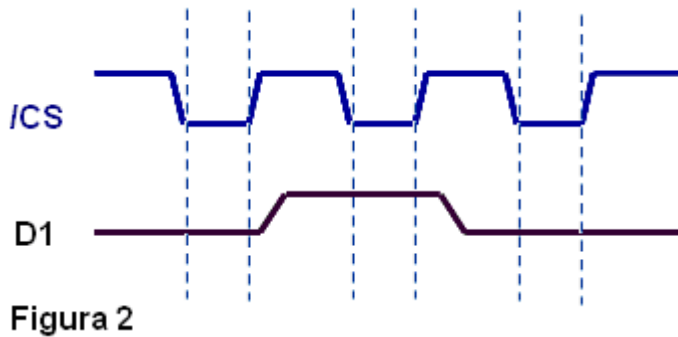
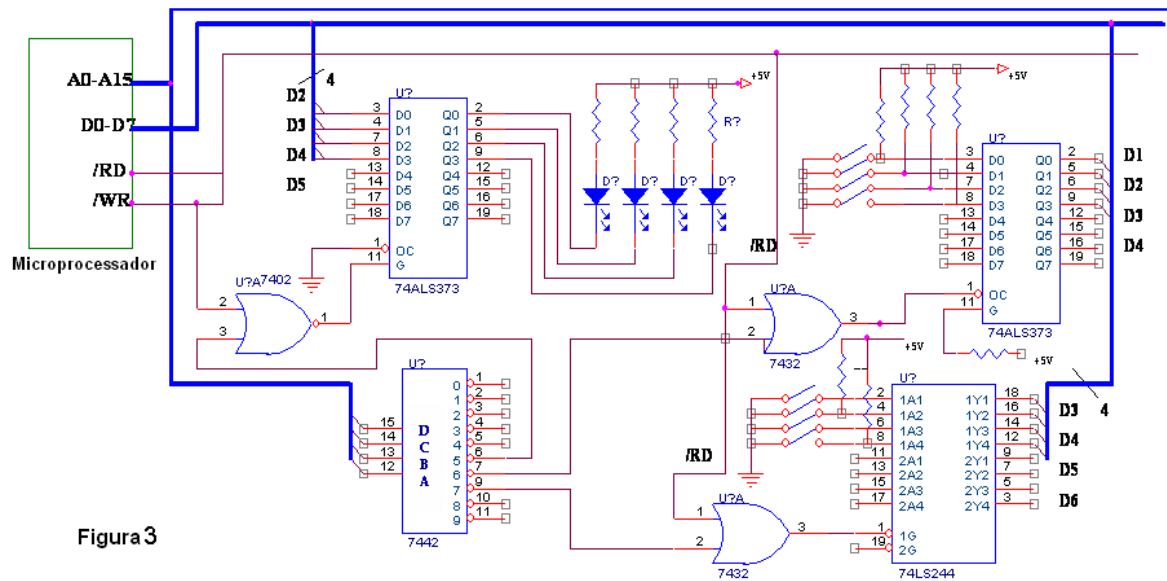


Figura 1

4. Para os sinais /CS e D1 dados a seguir na Figura 2, desenhe a forma de onda da saída Q do FF1 da Figura 1; determine qual o nível da saída Q para que os leds conduzam.



5. No circuito da Figura 3 determine a faixa de endereços para todos os dispositivos conectados ao microprocessador.



6. Indique quais dos circuitos da Figura 4 podem ser utilizados como circuito de interface bidirecional. Por quê?

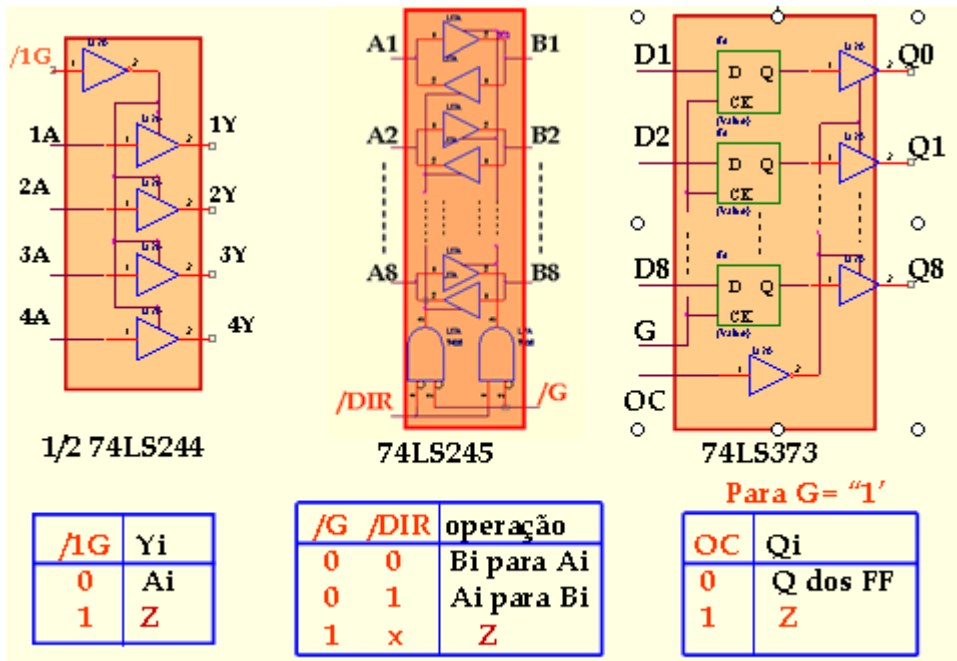


Figura 4