

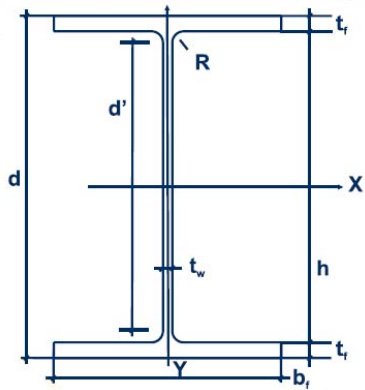
# Anexo

## TABELAS DE PERFIS

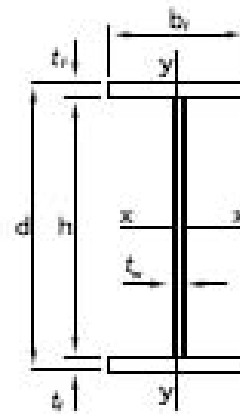
---

---

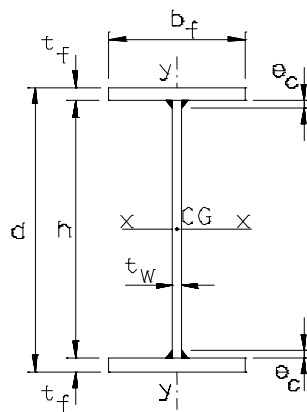
Perfis laminados W e HP:



Perfis eletro-soldados



Perfis soldados



<b>PERFIS LAMINADOS W</b>																							
DESIGNAÇÃO	Massa	Área	DIMENSÕES						EIXO X - X				EIXO Y - Y				Propried. torção		Esbeltez local		$r_t$	$\lambda_r$	$f_y=34,5\text{kN/cm}^2$
			Altura x massa	Linear	A	d	$b_f$	$t_w$	$t_f$	h	d'	$I_x$	$W_x$	$r_x$	$Z_x$	$I_y$	$W_y$	$r_y$	$Z_y$	$I_t$			
[mm x kg/m]	[kg/m]	[cm <sup>2</sup> ]	[mm]	[mm]	[mm]	[mm]	mm	[mm]	[cm <sup>4</sup> ]	[cm <sup>3</sup> ]	[cm]	[cm <sup>4</sup> ]	[cm <sup>4</sup> ]	[cm <sup>3</sup> ]	[cm]	[cm <sup>3</sup> ]	[cm <sup>4</sup> ]	[cm <sup>6</sup> ]	[-]	[-]	[cm]	[cm]	
W 150 x 13,0	13,0	16,6	148	100	4,3	4,9	138,2	118,20	635	86	6,18	96	82	16	2,22	26	1,72	4181	10,20	27,49	2,60	132	
W 150 x 18,4	18,4	23,4	153	102	5,8	7,1	138,8	118,80	939	123	6,34	139	126	25	2,32	39	4,34	6683	7,18	20,48	2,69	152	
W 150 x 22,5	22,5	29,0	152	152	5,8	6,6	139,0	119,00	1229	162	6,51	180	387	51	3,65	78	4,75	20417	11,52	20,48	4,10	140	
W 150 x 29,8	29,8	38,5	157	153	6,6	9,3	138,0	118,00	1739	222	6,72	248	556	73	3,80	111	10,95	30227	8,23	17,94	4,18	163	
W 150 x 37,1	37,1	47,8	162	154	8,1	11,6	139,0	119,00	2224	277	6,85	314	707	92	3,84	140	20,58	39930	6,64	14,67	4,22	192	
W 200 x 15,0	15,2	19,4	200	100	4,3	5,2	189,6	169,60	1305	130	8,20	148	87	17	2,12	27	2,05	8222	9,62	39,44	2,55	124	
W 200 x 19,3	19,7	25,1	203	102	5,8	6,5	190,0	170,00	1686	166	8,19	191	116	23	2,14	36	4,02	11098	7,85	29,31	2,59	134	
W 200 x 22,5	22,7	29,0	206	102	6,2	8,0	190,0	170,00	2029	197	8,37	226	142	28	2,22	44	6,18	13868	6,38	27,42	2,63	139	
W 200 x 26,6	26,9	34,2	207	133	5,8	8,4	190,2	170,20	2611	252	8,73	282	330	50	3,10	76	7,65	32477	7,92	29,34	3,54	133	
W 200 x 31,3	31,7	40,3	210	134	6,4	10,2	189,6	169,60	3168	302	8,86	339	410	61	3,19	94	12,59	40822	6,57	26,50	3,60	143	
W 200 x 35,9	35,9	45,7	201	165	6,2	10,2	181,0	161,00	3437	342	8,67	380	764	93	4,09	141	14,51	69502	8,09	25,90	4,50	142	
W 200 x 46,1	46,0	58,6	203	203	7,2	11,0	181,0	161,00	4543	448	8,81	495	1535	151	5,12	229	22,01	141342	9,23	22,36	5,58	147	
W 250 x 17,9	18,1	23,1	251	101	4,8	5,3	240,4	220,40	2291	183	9,96	211	91	18	1,99	29	2,54	13735	9,53	45,92	2,48	124	
W 250 x 22,3	22,7	28,9	254	102	5,8	6,9	240,2	220,20	2939	231	10,09	268	123	24	2,06	38	4,77	18629	7,39	37,97	2,54	128	
W 250 x 25,3	25,6	32,6	257	102	6,1	8,4	240,2	220,20	3473	270	10,31	311	149	29	2,14	46	7,06	22955	6,07	36,10	2,58	131	
W 250 x 28,4	28,7	36,6	260	102	6,4	10,0	240,0	220,00	4046	311	10,51	357	178	35	2,20	55	10,34	27636	5,10	34,38	2,62	135	
W 250 x 32,7	33,0	42,1	258	146	6,1	9,1	239,8	219,80	4937	383	10,83	429	473	65	3,35	100	10,44	73104	8,02	36,03	3,86	126	
W 250 x 38,5	38,9	49,6	262	147	6,6	11,2	239,6	219,60	6057	462	11,05	518	594	81	3,46	124	17,63	93242	6,56	33,27	3,93	133	
W 250 x 44,8	45,2	57,6	266	148	7,6	13,0	240,0	220,00	7158	538	11,15	606	704	95	3,50	146	27,14	112398	5,69	28,95	3,96	142	
W 250 x 73,0	72,8	92,7	253	254	8,6	14,2	224,6	200,60	11257	890	11,02	983	3880	306	6,47	463	56,94	552900	8,94	23,33	7,01	149	
W 250 x 80,0	80,0	101,9	256	255	9,4	15,6	224,8	200,80	12550	980	11,10	1089	4313	338	6,51	513	75,02	622878	8,17	21,36	7,04	158	
W 250 x 89,0	89,4	113,9	260	256	10,7	17,3	225,4	201,40	14237	1095	11,18	1224	4841	378	6,52	574	102,81	712351	7,40	18,82	7,06	171	
W 310 x 21,0	21,4	27,2	303	101	5,1	5,7	291,6	271,60	3776	249	11,77	292	98	19	1,90	31	3,27	21628	8,86	53,25	2,42	124	
W 310 x 23,8	24,1	30,7	305	101	5,6	6,7	291,6	271,60	4346	285	11,89	333	116	23	1,94	37	4,65	25594	7,54	48,50	2,45	125	

DESIGNAÇÃO Altura x massa [mm x kg/m]	Massa Linear [kg/m]	Área A [cm <sup>2</sup> ]	DIMENSÕES						EIXO X - X				EIXO Y - Y				Propried. torção		Esbeltez local		r <sub>t</sub> [cm]	f <sub>y</sub> =34,5kN/cm <sup>2</sup> λ <sub>r</sub> [cm]
			d [mm]	b <sub>f</sub> [mm]	t <sub>w</sub> [mm]	t <sub>f</sub> [mm]	h [mm]	d' [mm]	I <sub>x</sub> [cm <sup>4</sup> ]	W <sub>x</sub> [cm <sup>3</sup> ]	r <sub>x</sub> [cm]	Z <sub>x</sub> [cm <sup>4</sup> ]	I <sub>y</sub> [cm <sup>4</sup> ]	W <sub>y</sub> [cm <sup>3</sup> ]	r <sub>y</sub> [cm]	Z <sub>y</sub> [cm <sup>3</sup> ]	I <sub>t</sub> [cm <sup>4</sup> ]	C <sub>w</sub> [cm <sup>6</sup> ]	b <sub>f</sub> /2t <sub>f</sub> [-]	d'/t <sub>w</sub> [-]		
W 310 x 28,3	28,6	36,5	309	102	6,0	8,9	291,2	271,20	5500	356	12,28	412	158	31	2,08	49	8,14	35441	5,73	45,20	2,55	127
W 310 x 32,7	33,1	42,1	313	102	6,6	10,8	291,4	271,40	6570	420	12,49	485	192	38	2,13	60	12,91	43612	4,72	41,12	2,58	131
W 310 x 38,7	39,0	49,7	310	165	5,8	9,7	290,6	270,60	8581	554	13,14	615	727	88	3,82	135	13,20	163728	8,51	46,66	4,38	119
W 310 x 44,5	44,9	57,2	313	166	6,6	11,2	290,6	270,60	9997	639	13,22	713	855	103	3,87	158	19,90	194433	7,41	41,00	4,41	124
W 310 x 52,0	52,6	67,0	317	167	7,6	13,2	290,6	270,60	11909	751	13,33	842	1026	123	3,91	189	31,81	236422	6,33	35,61	4,45	131
W 310 x 97,0	97,0	123,6	308	305	9,9	15,4	277,2	245,20	22284	1447	13,43	1594	7286	478	7,68	725	92,12	1558682	9,90	24,77	8,38	140
W 310 x 107,0	107,1	136,4	311	306	10,9	17,0	277,0	245,00	24839	1597	13,49	1768	8123	531	7,72	806	122,68	1754271	9,00	22,48	8,41	148
W 310 x 117,0	117,7	149,9	314	307	11,9	18,7	276,6	244,60	27563	1756	13,56	1953	9024	588	7,76	893	161,61	1965950	8,21	20,55	8,44	158
W 360 x 32,9	33,0	42,1	349	127	5,8	8,5	332,0	308,00	8358	479	14,09	548	291	46	2,63	72	9,15	84111	7,47	53,10	3,20	121
W 360 x 39,0	39,4	50,2	353	128	6,5	10,7	331,6	307,60	10331	585	14,35	668	375	59	2,73	92	15,83	109551	5,98	47,32	3,27	124
W 360 x 44,0	45,3	57,7	352	171	6,9	9,8	332,4	308,40	12258	696	14,58	784	818	96	3,77	148	16,70	239091	8,72	44,70	4,43	120
W 360 x 51,0	50,9	64,8	355	171	7,2	11,6	331,8	307,80	14222	801	14,81	900	968	113	3,87	175	24,65	284994	7,37	42,75	4,49	123
W 360 x 57,8	56,9	72,5	358	172	7,9	13,1	331,8	307,80	16143	902	14,92	1015	1113	129	3,92	200	34,45	330394	6,56	38,96	4,53	127
W 360 x 64,0	64,1	81,7	347	203	7,7	13,5	320,0	288,00	17890	1031	14,80	1146	1885	186	4,80	285	44,57	523362	7,52	37,40	5,44	127
W 360 x 72,0	71,7	91,3	350	204	8,6	15,1	319,8	287,80	20169	1152	14,86	1286	2140	210	4,84	322	61,18	599082	6,75	33,47	5,47	133
W 360 x 79,0	79,4	101,2	354	205	9,4	16,8	320,4	288,40	22713	1283	14,98	1437	2416	236	4,89	362	82,41	685701	6,10	30,68	5,51	139
W 410 x 38,8	39,5	50,3	399	140	6,4	8,8	381,4	357,40	12777	640	15,94	737	404	58	2,83	91	11,69	153190	7,95	55,84	3,49	121
W 410 x 46,1	46,5	59,2	403	140	7,0	11,2	380,6	356,60	15690	779	16,27	891	514	73	2,95	115	20,06	196571	6,25	50,94	3,55	123
W 410 x 53,0	53,7	68,4	403	177	7,5	10,9	381,2	357,20	18734	930	16,55	1052	1009	114	3,84	177	23,38	387194	8,12	47,63	4,56	120
W 410 x 60,0	59,8	76,2	407	178	7,7	12,8	381,4	357,40	21707	1067	16,88	1201	1205	135	3,98	209	33,78	467404	6,95	46,42	4,65	122
W 410 x 67,0	67,8	86,3	410	179	8,8	14,4	381,2	357,20	24678	1204	16,91	1363	1379	154	4,00	239	48,11	538546	6,22	40,59	4,67	126
W 410 x 75,0	75,2	95,8	413	180	9,7	16,0	381,0	357,00	27616	1337	16,98	1519	1559	173	4,03	269	65,21	612784	5,63	36,80	4,70	131
W 460 x 52,0	52,3	66,6	450	152	7,6	10,8	428,4	404,40	21370	950	17,91	1096	634	83	3,09	132	21,79	304837	7,04	53,21	3,79	122
W 460 x 60,0	59,8	76,2	455	153	8,0	13,3	428,4	404,40	25652	1128	18,35	1292	796	104	3,23	163	34,60	387230	5,75	50,55	3,89	123
W 460 x 68,0	68,8	87,6	459	154	9,1	15,4	428,2	404,20	29851	1301	18,46	1495	941	122	3,28	192	52,29	461163	5,00	44,42	3,93	128

DESIGNAÇÃO Altura x massa [mm x kg/m]	Massa Linear [kg/m]	Área A [cm <sup>2</sup> ]	DIMENSÕES						EIXO X - X				EIXO Y - Y				Propried. torção		Esbeltez local		r <sub>t</sub> [cm]	f <sub>y</sub> =34,5kN/cm <sup>2</sup> λ <sub>r</sub> [cm]
			d [mm]	b <sub>f</sub> [mm]	t <sub>w</sub> [mm]	t <sub>f</sub> [mm]	h mm	d' [mm]	I <sub>x</sub> [cm <sup>4</sup> ]	W <sub>x</sub> [cm <sup>3</sup> ]	r <sub>x</sub> [cm]	Z <sub>x</sub> [cm <sup>4</sup> ]	I <sub>y</sub> [cm <sup>4</sup> ]	W <sub>y</sub> [cm <sup>3</sup> ]	r <sub>y</sub> [cm]	Z <sub>y</sub> [cm <sup>3</sup> ]	I <sub>t</sub> [cm <sup>4</sup> ]	C <sub>w</sub> [cm <sup>6</sup> ]	b <sub>f</sub> /2t <sub>f</sub> [-]	d'/t <sub>w</sub> [-]		
W 460 x 74,0	74,5	94,9	457	190	9,0	14,5	428,0	404,00	33415	1462	18,77	1657	1661	175	4,18	271	52,97	811417	6,55	44,89	4,93	123
W 460 x 82,0	82,2	104,7	460	191	9,9	16,0	428,0	404,00	37157	1616	18,84	1836	1862	195	4,22	303	70,62	915745	5,97	40,81	4,96	127
W 460 x 89,0	89,6	114,1	463	192	10,5	17,7	427,6	403,60	41105	1776	18,98	2019	2093	218	4,28	339	92,49	1035073	5,42	38,44	5,01	130
W 530 x 66,0	65,6	83,6	525	165	8,9	11,4	502,2	478,20	34971	1332	20,46	1558	857	104	3,20	166	31,52	562854	7,24	53,73	4,02	124
W 530 x 72,0	71,9	91,6	524	207	9,0	10,9	502,2	478,20	39969	1526	20,89	1756	1615	156	4,20	245	33,41	1060548	9,50	53,13	5,16	120
W 530 x 74,0	74,6	95,1	529	166	9,7	13,6	501,8	477,80	40969	1549	20,76	1805	1041	125	3,31	200	47,39	688558	6,10	49,26	4,10	125
W 530 x 82,0	82,0	104,5	528	209	9,5	13,3	501,4	477,40	47569	1802	21,34	2059	2028	194	4,41	303	51,23	1340255	7,86	50,25	5,31	121
W 530 x 85,0	84,6	107,7	535	166	10,3	16,5	502,0	478,00	48453	1811	21,21	2100	1263	152	3,42	242	72,93	845463	5,03	46,41	4,17	127
W 530 x 92,0	92,3	117,6	533	209	10,2	15,6	501,8	477,80	55157	2070	21,65	2360	2379	228	4,50	355	75,50	1588565	6,70	46,84	5,36	123
W 610 x 101,0	102,3	130,3	603	228	10,5	14,9	573,2	541,20	77003	2554	24,31	2923	2951	259	4,76	405	81,68	2544966	7,65	51,54	5,76	121
W 610 x 113,0	114,1	145,3	608	228	11,2	17,3	573,4	541,40	88196	2901	24,64	3313	3426	301	4,86	470	116,50	2981078	6,59	48,34	5,82	123
W 610 x 155,0	155,5	198,1	611	324	12,7	19,0	573,0	541,00	129583	4242	25,58	4749	10783	666	7,38	1023	200,77	9436714	8,53	42,60	8,53	121
W 610 x 174,0	174,9	222,8	616	325	14,0	21,6	572,8	540,80	147754	4797	25,75	5383	12374	761	7,45	1171	286,88	10915665	7,52	38,63	8,58	125

## PERFIS LAMINADOS HP

DESIGNAÇÃO Altura x massa [mm x kg/m]	Massa Linear [kg/m]	Área A [cm <sup>2</sup> ]	DIMENSÕES						EIXO X - X				EIXO Y - Y				Propried. torção		Esbeltez local		r <sub>t</sub> [cm]	f <sub>y</sub> =34,5kN/cm <sup>2</sup> λ <sub>r</sub> [cm]
			d [mm]	b <sub>f</sub> [mm]	t <sub>w</sub> [mm]	t <sub>f</sub> [mm]	h mm	d' [mm]	I <sub>x</sub> [cm <sup>4</sup> ]	W <sub>x</sub> [cm <sup>3</sup> ]	r <sub>x</sub> [cm]	Z <sub>x</sub> [cm <sup>4</sup> ]	I <sub>y</sub> [cm <sup>4</sup> ]	W <sub>y</sub> [cm <sup>3</sup> ]	r <sub>y</sub> [cm]	Z <sub>y</sub> [cm <sup>3</sup> ]	I <sub>t</sub> [cm <sup>4</sup> ]	C <sub>w</sub> [cm <sup>6</sup> ]	b <sub>f</sub> /2t <sub>f</sub> [-]	d'/t <sub>w</sub> [-]		
HP 200 x 53,0	53,5	68,1	204	207	11,3	11,3	181,0	161,00	4977	488	8,55	551	1673	162	4,96	249	31,93	155075	9,16	14,28	5,57	168
HP 200 x 71,0	71,0	91,0	216	206	10,2	17,4	181,0	161,00	7660	709	9,17	803	2537	246	5,28	375	81,66	249976	5,92	15,80	5,70	203
HP 250 x 62,0	62,5	79,6	246	256	10,5	10,7	224,6	200,60	8728	710	10,47	791	2995	234	6,13	358	33,46	414130	11,96	19,10	6,89	141
HP 250 x 85,0	85,0	108,5	254	260	14,4	14,4	225	201,00	12280	967	10,64	1093	4225	325	6,24	500	82,07	605403	9,03	13,97	7,00	170
HP 310 x 79,0	78,5	100,0	299	306	11,0	11,0	277,0	245,00	16316	1091	12,77	1210	5258	344	7,25	525	46,72	1089258	13,91	22,27	8,20	131
HP 310 x 93,0	93,5	119,2	303	308	13,1	13,1	276,8	244,80	19682	1299	12,85	1450	6387	415	7,32	635	77,33	1340320	11,76	18,69	8,26	142
HP 310 x 110,0	110,7	141,0	308	310	15,4	15,5	277,0	245,00	23703	1539	12,97	1731	7707	497	7,39	764	125,66	1646104	10,00	15,91	8,33	156
HP 310 x 125,0	124,8	159,0	312	312	17,4	17,4	277,2	245,20	27076	1736	13,05	1963	8823	566	7,45	871	177,98	1911029	8,97	14,09	8,38	170

**PERFIS ELETRO-SOLDADOS CE - Tipo coluna com relação  $d/b_f = 1$** 

DESIGNAÇÃO	Massa Linear	Área A	DIMENSÕES					EIXO X - X				EIXO Y - Y				Propried. torção		Esbeltez local		$r_t$	$f_y=35\text{kN/cm}^2$ $\lambda_r$
			Altura x massa [mm x kg/m]	[kg/m]	[cm <sup>2</sup> ]	d [mm]	$b_f$ [mm]	$t_w$ [mm]	$t_f$ [mm]	h mm	$I_x$ [cm <sup>4</sup> ]	$W_x$ [cm <sup>3</sup> ]	$r_x$ [cm]	$Z_x$ [cm <sup>4</sup> ]	$I_y$ [cm <sup>4</sup> ]	$W_y$ [cm <sup>3</sup> ]	$r_y$ [cm]	$Z_y$ [cm <sup>3</sup> ]	$I_t$ [cm <sup>4</sup> ]		
CE 100 x 11	10,8	13,8	100	100	4,75	4,75	91	245	49	4,21	55	79	16	2,40	24	1	1796	10,5	19	2,69	142
CE 150 x 20	20,1	25,6	150	150	4,75	6,35	137	1086	145	6,52	159	357	48	3,74	72	3	18427	11,8	29	4,10	126
CE 150 x 26	25,5	32,5	150	150	6,35	8,00	134	1338	178	6,42	199	450	60	3,72	91	6	22685	9,4	21	4,10	145
CE 200 x 22	22,0	28,0	200	200	4,75	4,75	191	2085	208	8,62	229	634	63	4,75	96	2	60361	21,1	40	5,36	112
CE 200 x 29	29,3	37,3	200	200	6,35	6,35	187	2730	273	8,56	302	847	85	4,77	129	5	79376	15,7	29	5,37	120
CE 200 x 34	34,3	43,7	200	200	6,35	8,00	184	3280	328	8,67	361	1067	107	4,94	162	8	98304	12,5	29	5,45	124
CE 200 x 39	38,9	49,5	200	200	6,35	9,50	181	3764	376	8,72	414	1267	127	5,06	192	13	114919	10,5	29	5,50	132
CE 250 x 43	43,1	54,9	250	250	6,35	8,00	234	6537	523	10,92	571	2084	167	6,16	252	11	305021	15,6	37	6,81	116
CE 250 x 49	48,8	62,2	250	250	6,35	9,50	231	7524	602	11,00	656	2474	198	6,31	299	16	357736	13,2	36	6,87	119
CE 250 x 63	63,2	80,5	250	250	8,00	12,50	225	9581	766	10,91	843	3256	260	6,36	394	37	459035	10,0	28	6,89	136
CE 300 x 52	51,8	66,0	300	300	6,35	8,00	284	11446	763	13,17	829	3601	240	7,38	363	13	767376	18,8	45	8,16	111
CE 300 x 62	62,4	79,5	300	300	8,00	9,50	281	13509	901	13,04	986	4276	285	7,33	432	22	901921	15,8	35	8,14	116
CE 300 x 76	76,1	97,0	300	300	8,00	12,50	275	16894	1126	13,20	1229	5626	375	7,62	567	44	1162354	12,0	34	8,27	123

**PERFIS ELETRO-SOLDADOS CVE - Tipo viga-coluna com relação  $1 < d/b_f < 1,5$** 

DESIGNAÇÃO	Massa Linear	Área A	DIMENSÕES					EIXO X - X				EIXO Y - Y				Propried. torção		Esbeltez local		$r_t$	$f_y=35\text{kN/cm}^2$ $\lambda_r$
			Altura x massa [mm x kg/m]	[kg/m]	[cm <sup>2</sup> ]	d [mm]	$b_f$ [mm]	$t_w$ [mm]	$t_f$ [mm]	h mm	$I_x$ [cm <sup>4</sup> ]	$W_x$ [cm <sup>3</sup> ]	$r_x$ [cm]	$Z_x$ [cm <sup>4</sup> ]	$I_y$ [cm <sup>4</sup> ]	$W_y$ [cm <sup>3</sup> ]	$r_y$ [cm]	$Z_y$ [cm <sup>3</sup> ]	$I_t$ [cm <sup>4</sup> ]		
CVE 200 x 22	21,9	27,9	200	150	4,75	6,35	187	2047	205	8,56	226	357	48	3,58	72	3	33487	11,8	39	4,03	116
CVE 200 x 28	28,0	35,7	200	150	6,35	8,00	184	2543	254	8,44	284	450	60	3,55	92	7	41472	9,4	29	4,02	130
CVE 250 x 31	30,7	39,1	250	175	4,75	8,00	234	4608	369	10,85	404	715	82	4,27	124	7	104622	10,9	49	4,75	115
CVE 250 x 38	37,6	47,9	250	175	6,35	9,50	231	5463	437	10,68	485	849	97	4,21	148	12	122703	9,2	36	4,72	123
CVE 300 x 47	47,5	60,5	300	200	8,00	9,50	281	9499	633	12,53	710	1268	127	4,58	194	16	267236	10,5	35	5,00	121

**PERFIS ELETRO-SOLDADOS VE - Tipo vigas com relação  $1,5 < d/b_f < 4,0$** 

DESIGNAÇÃO Altura x massa [mm x kg/m]	Massa Linear [Kg/m]	Área A [cm <sup>2</sup> ]	DIMENSÕES					EIXO X - X				EIXO Y - Y				Propried. torção		Esbeltez local		r <sub>t</sub> [cm]	λ <sub>r</sub> [cm]	f <sub>y</sub> =35kN/cm <sup>2</sup>
			d [mm]	b <sub>f</sub> [mm]	t <sub>w</sub> [mm]	t <sub>f</sub> [mm]	h mm	I <sub>x</sub> [cm <sup>4</sup> ]	W <sub>x</sub> [cm <sup>3</sup> ]	r <sub>x</sub> [cm]	Z <sub>x</sub> [cm <sup>4</sup> ]	I <sub>y</sub> [cm <sup>4</sup> ]	W <sub>y</sub> [cm <sup>3</sup> ]	r <sub>y</sub> [cm]	Z <sub>y</sub> [cm <sup>3</sup> ]	I <sub>t</sub> [cm <sup>4</sup> ]	C <sub>w</sub> [cm <sup>6</sup> ]	b <sub>f</sub> /2t <sub>f</sub> [-]	h/t <sub>w</sub> [-]			
VE 150 x 13	12,7	16,2	150	100	4,75	4,75	141	611	81	6,15	92	79	16	2,21	25	1	4176	10,5	30	2,60	124	
VE 150 x 18	17,6	22,4	150	100	4,75	8,00	134	903	120	6,35	135	133	27	2,44	41	4	6721	6,3	28	2,71	145	
VE 200 x 16	16,4	20,9	200	125	4,75	4,75	191	1406	141	8,20	159	155	25	2,72	38	2	14737	13,2	40	3,22	121	
VE 200 x 25	24,9	31,7	200	125	6,35	8,00	184	2174	217	8,28	246	261	42	2,87	64	6	24000	7,8	29,00	3,30	133	
VE 250 x 18	18,3	23,3	250	125	4,75	4,75	241	2336	187	10,01	214	155	25	2,58	38	2	23250	13,2	51,00	3,14	119	
VE 250 x 27	27,4	34,9	250	125	6,35	8,00	234	3607	289	10,17	329	261	42	2,74	65	6	38128	7,8	37,00	3,23	124	
VE 300 x 26	25,7	32,7	300	150	4,75	6,35	287	5046	336	12,42	378	357	48	3,31	73	4	77001	11,8	60,00	3,89	114	
VE 300 x 33	33,0	42,0	300	150	6,35	8,00	284	6329	422	12,27	478	451	60	3,27	93	8	95922	9,4	45,00	3,87	120	
VE 350 x 35	34,4	43,9	350	175	4,75	8,00	334	9664	552	14,84	611	715	82	4,04	124	7	208951	10,9	70,00	4,63	111	
VE 350 x 43	42,6	54,3	350	175	6,35	9,50	331	11559	661	14,59	740	849	97	3,96	149	13	245958	9,2	52,00	4,59	116	
VE 400 x 44	44,0	56,1	400	200	4,75	9,50	381	16679	834	17,24	914	1267	127	4,75	192	13	482886	10,5	80,00	5,36	110	
VE 400 x 49	48,8	62,2	400	200	6,35	9,50	381	17416	871	16,73	972	1267	127	4,51	194	15	482886	10,5	60,00	5,25	114	
VE 450 x 51	51,3	65,4	450	200	6,35	9,50	431	22673	1008	18,62	1132	1268	127	4,40	194	15	614461	10,5	68,00	5,19	113	
VE 450 x 59	58,8	74,9	450	250	6,35	9,50	431	27283	1213	19,09	1341	2475	198	5,75	301	18	1200119	13,2	68,00	6,61	111	
VE 500 x 61	61,3	78,0	500	250	6,35	9,50	481	34462	1378	21,01	1532	2475	198	5,63	302	18	1488026	13,2	76,00	6,55	111	
VE 500 x 68	67,5	86,0	500	250	8,00	9,50	481	35993	1440	20,46	1628	2476	198	5,37	305	23	1488026	13,2	60,00	6,41	114	
VE 500 x 73	72,7	92,7	500	250	6,35	12,50	475	42813	1713	21,49	1882	3256	260	5,93	395	37	1934052	10,0	75,00	6,70	111	
VE 500 x 79	78,9	100,5	500	250	8,00	12,50	475	44287	1771	20,99	1975	3257	261	5,69	398	41	1934052	10,0	59,00	6,58	114	

**PERFIS ELETRO-SOLDADOS VEE - Tipo estacas de fundação com relação  $1,0 < d/b_f < 3,0$** 

DESIGNAÇÃO Altura x massa [mm x kg/m]	Massa Linear [Kg/m]	Área A [cm <sup>2</sup> ]	DIMENSÕES					EIXO X - X				EIXO Y - Y				Propried. torção		Esbeltez local		r <sub>t</sub> [cm]	λ <sub>r</sub> [cm]	f <sub>y</sub> =35kN/cm <sup>2</sup>
			d [mm]	b <sub>f</sub> [mm]	t <sub>w</sub> [mm]	t <sub>f</sub> [mm]	h mm	I <sub>x</sub> [cm <sup>4</sup> ]	W <sub>x</sub> [cm <sup>3</sup> ]	r <sub>x</sub> [cm]	Z <sub>x</sub> [cm <sup>4</sup> ]	I <sub>y</sub> [cm <sup>4</sup> ]	W <sub>y</sub> [cm <sup>3</sup> ]	r <sub>y</sub> [cm]	Z <sub>y</sub> [cm <sup>3</sup> ]	I <sub>t</sub> [cm <sup>4</sup> ]	C <sub>w</sub> [cm <sup>6</sup> ]	b <sub>f</sub> /2t <sub>f</sub> [-]	h/t <sub>w</sub> [-]			
VEE 258 x 32	32,5	41,4	258	138	6,35	9,5	239,0	4772	370	10,74	416	417	60	3,17	93	10	64240	7,3	38	3,65	126	
VEE 325 x 52	52,0	66,3	325	220	8,00	9,5	306,0	12315	758	13,63	847	1687	153	5,05	235	18	419546	11,6	38	5,81	119	

PERFIS SOLDADOS CS																						
DESIGNAÇÃO	Massa	Área	DIMENSÕES					EIXO X - X				EIXO Y - Y				Propried. torção		Esbeltez local		r <sub>t</sub>	f <sub>y</sub> =25kN/cm <sup>2</sup> λ <sub>r</sub>	f <sub>y</sub> =30kN/cm <sup>2</sup> λ <sub>r</sub>
			Altura x massa [mm x kg/m]	Linear [Kg/m]	A [cm <sup>2</sup> ]	d [mm]	t <sub>w</sub> [mm]	h [mm]	t <sub>f</sub> [mm]	b <sub>f</sub> mm	I <sub>x</sub> [cm <sup>4</sup> ]	W <sub>x</sub> [cm <sup>3</sup> ]	r <sub>x</sub> [cm]	Z <sub>x</sub> [cm <sup>4</sup> ]	I <sub>y</sub> [cm <sup>4</sup> ]	W <sub>y</sub> [cm <sup>3</sup> ]	r <sub>y</sub> [cm]	Z <sub>y</sub> [cm <sup>3</sup> ]	I <sub>t</sub> [cm <sup>4</sup> ]			
150 x 25	25,4	32,4	150	6,3	134	8,0	150	1337	178	6,42	199	450	60	3,73	91	6	22685	21	9,4	4,1	194	162
150 x 29	28,9	36,8	150	6,3	131	9,5	150	1527	204	6,44	227	535	71	3,81	108	10	26372	21	7,9	4,14	217	181
150 x 31	30,6	39,0	150	8	131	9,5	150	1559	208	6,32	235	535	71	3,7	109	11	26372	16	7,9	4,09	232	193
150 x 37	37,3	47,5	150	8	125	12,5	150	1908	254	6,34	289	704	94	3,85	143	22	33234	16	6	4,15	288	240
150 x 45	45,1	57,4	150	8	118	16,0	150	2274	303	6,29	349	901	120	3,96	182	43	40401	15	4,7	4,2	369	307
200 x 39	38,8	49,4	200	6,3	181	9,5	200	3762	376	8,73	414	1267	127	5,06	192	13	114919	29	10,5	5,51	172	143
200 x 41	41,2	52,5	200	8	181	9,5	200	3846	385	8,56	427	1267	127	4,91	193	15	114919	23	10,5	5,44	180	150
200 x 50	50,2	64,0	200	8	175	12,5	200	4758	476	8,62	530	1667	167	5,1	253	29	146484	22	8	5,52	213	178
200 x 61	60,8	77,4	200	8	168	16,0	200	5747	575	8,62	645	2134	213	5,25	323	58	180565	21	6,3	5,58	265	221
250 x 43	42,9	54,7	250	6,3	234	8,0	250	6531	522	10,93	570	2084	167	6,17	252	11	305021	37	15,6	6,81	144	120
250 x 49	48,7	62,1	250	6,3	231	9,5	250	7519	602	11	655	2474	198	6,31	299	16	357736	37	13,2	6,87	150	125
250 x 52	51,8	66,0	250	8	231	9,5	250	7694	616	10,8	678	2475	198	6,12	301	18	357736	29	13,2	6,79	157	131
250 x 63	63,2	80,5	250	8	225	12,5	250	9581	766	10,91	843	3256	260	6,36	394	37	459035	28	10	6,89	177	148
250 x 66	65,9	83,9	250	9,5	225	12,5	250	9723	778	10,77	862	3257	261	6,23	396	39	459035	24	10	6,84	183	152
250 x 76	76,5	97,4	250	8	218	16,0	250	11659	933	10,94	1031	4168	333	6,54	503	72	570375	27	7,8	6,97	211	176
250 x 79	79,0	100,7	250	9,5	218	16,0	250	11788	943	10,82	1049	4168	333	6,43	505	75	570375	23	7,8	6,92	216	180
250 x 84	84,2	107,3	250	12,5	218	16,0	250	12047	964	10,6	1085	4170	334	6,23	509	84	570375	17	7,8	6,84	228	190
250 x 90	90,4	115,1	250	9,5	212	19,0	250	13456	1076	10,81	1204	4949	396	6,56	599	121	660064	22	6,6	6,98	251	209
250 x 95	95,4	121,5	250	12,5	212	19,0	250	13694	1096	10,62	1238	4951	396	6,38	602	129	660064	17	6,6	6,9	261	218
250 x 108	108,0	137,6	250	12,5	205	22,4	250	15501	1240	10,61	1406	5837	467	6,51	708	202	755442	16	5,6	6,96	304	253
300 x 62	62,4	79,5	300	8	281	9,5	300	13509	901	13,04	986	4276	285	7,33	432	22	901921	35	15,8	8,14	144	120
300 x 76	76,1	97,0	300	8	275	12,5	300	16894	1126	13,2	1229	5626	375	7,62	567	44	1162354	34	12	8,27	157	131
300 x 92	92,2	117,4	300	8	268	16,0	300	20661	1377	13,27	1507	7201	480	7,83	724	87	1451808	34	9,4	8,36	180	150
300 x 95	95,4	121,5	300	9,5	268	16,0	300	20902	1393	13,12	1534	7202	480	7,7	726	90	1451808	28	9,4	8,3	184	153
300 x 102	101,7	129,5	300	12,5	268	16,0	300	21383	1426	12,85	1588	7204	480	7,46	730	100	1451808	21	9,4	8,2	194	161
300 x 109	109,0	138,9	300	9,5	262	19,0	300	23962	1597	13,13	1765	8552	570	7,85	861	145	1687791	28	7,9	8,36	209	174
300 x 115	115,2	146,8	300	12,5	262	19,0	300	24412	1627	12,9	1816	8554	570	7,63	865	156	1687791	21	7,9	8,27	217	181

DESIGNAÇÃO Altura x massa [mm x kg/m]	Massa Linear [Kg/m]	Área A [cm <sup>2</sup> ]	DIMENSÕES					EIXO X - X				EIXO Y - Y				Propried. torção		Esbeltez local			f <sub>y</sub> =25kN/cm <sup>2</sup> λ <sub>r</sub> [cm]	f <sub>y</sub> =30kN/cm <sup>2</sup> λ <sub>r</sub> [cm]
			d [mm]	t <sub>w</sub> [mm]	h [mm]	t <sub>f</sub> [mm]	b <sub>f</sub> mm	I <sub>x</sub> [cm <sup>4</sup> ]	W <sub>x</sub> [cm <sup>3</sup> ]	r <sub>x</sub> [cm]	Z <sub>x</sub> [cm <sup>4</sup> ]	I <sub>y</sub> [cm <sup>4</sup> ]	W <sub>y</sub> [cm <sup>3</sup> ]	r <sub>y</sub> [cm]	Z <sub>y</sub> [cm <sup>3</sup> ]	I <sub>t</sub> [cm <sup>4</sup> ]	C <sub>w</sub> [cm <sup>6</sup> ]	h/t <sub>w</sub> [-]	b/2t <sub>f</sub> [-]	r <sub>t</sub> [cm]		
300 x 122	122,4	155,9	300	16	262	19,0	300	24936	1662	12,65	1876	8559	571	7,41	872	176	1687791	16	7,9	8,18	231	193
300 x 131	130,5	166,3	300	12,5	255	22,4	300	27774	1852	12,92	2069	10084	672	7,79	1.018	243	1941956	20	6,7	8,34	249	207
300 x 138	137,5	175,2	300	16	255	22,4	300	28257	1884	12,7	2126	10089	673	7,59	1.024	263	1941956	16	6,7	8,25	260	217
300 x 149	149,2	190,0	300	16	250	25,0	300	30521	2035	12,67	2313	11259	751	7,7	1.141	350	2126953	16	6	8,3	287	239
350 x 89	89,1	113,5	350	8	325	12,5	350	27217	1555	15,49	1688	8934	511	8,87	771	51	2543610	41	14	9,64	146	121
350 x 93	92,9	118,4	350	9,5	325	12,5	350	27646	1580	15,28	1727	8935	511	8,69	773	55	2543610	34	14	9,56	149	124
350 x 108	107,9	137,4	350	8	318	16,0	350	33403	1909	15,59	2073	11435	653	9,12	985	101	3188642	40	10,9	9,74	162	135
350 x 112	111,6	142,2	350	9,5	318	16,0	350	33805	1932	15,42	2111	11436	653	8,97	987	105	3188642	33	10,9	9,68	164	137
350 x 119	119,2	151,8	350	12,5	318	16,0	350	34609	1978	15,1	2186	11439	654	8,68	992	117	3188642	25	10,9	9,55	172	144
350 x 128	127,6	162,6	350	9,5	312	19,0	350	38873	2221	15,46	2432	13579	776	9,14	1.171	170	3718797	33	9,2	9,75	183	152
350 x 135	135,0	172,0	350	12,5	312	19,0	350	39633	2265	15,18	2505	13582	776	8,89	1.176	182	3718797	25	9,2	9,64	189	158
350 x 144	143,6	182,9	350	16	312	19,0	350	40519	2315	14,88	2591	13588	776	8,62	1.184	205	3718797	20	9,2	9,53	201	167
350 x 153	153,0	194,9	350	12,5	305	22,4	350	45254	2586	15,24	2859	16012	915	9,06	1.384	284	4294659	24	7,8	9,72	213	178
350 x 161	161,4	205,6	350	16	305	22,4	350	46082	2633	14,97	2940	16017	915	8,83	1.392	307	4294659	19	7,8	9,62	222	185
350 x 175	175,1	223,0	350	16	300	25,0	350	49902	2852	14,96	3204	17875	1021	8,95	1.550	409	4717367	19	7	9,67	244	203
350 x 182	182,1	232,0	350	19	300	25,0	350	50577	2890	14,76	3271	17882	1022	8,78	1.558	439	4717367	16	7	9,6	253	211
350 x 216	215,9	275,0	350	19	287	31,5	350	59845	3420	14,75	3903	22526	1287	9,05	1.955	802	5708504	15	5,6	9,71	310	258
400 x 106	106,4	135,6	400	9,5	375	12,5	400	41727	2086	17,54	2271	13336	667	9,92	1.008	63	5005208	39	16	10,92	141	118
400 x 128	128,0	163,0	400	9,5	368	16,0	400	51159	2558	17,72	2779	17069	853	10,23	1.288	120	6291456	39	12,5	11,06	152	127
400 x 137	136,6	174,0	400	12,5	368	16,0	400	52404	2620	17,35	2881	17073	854	9,91	1.294	134	6291456	29	12,5	10,91	159	132
400 x 146	146,3	186,4	400	9,5	362	19,0	400	58962	2948	17,79	3207	20269	1013	10,43	1.528	194	7354824	38	10,5	11,14	166	138
400 x 155	154,9	197,3	400	12,5	362	19,0	400	60148	3007	17,46	3305	20273	1014	10,14	1.534	208	7354824	29	10,5	11,01	171	143
400 x 165	164,8	209,9	400	16	362	19,0	400	61532	3077	17,12	3420	20279	1014	9,83	1.543	235	7354824	23	10,5	10,88	180	150
400 x 176	175,5	223,6	400	12,5	355	22,4	400	68864	3443	17,55	3777	23899	1195	10,34	1.806	324	8516884	28	8,9	11,1	189	158
400 x 185	185,3	236,0	400	16	355	22,4	400	70169	3508	17,24	3887	23905	1195	10,06	1.815	351	8516884	22	8,9	10,98	197	164
400 x 201	201,0	256,0	400	16	350	25,0	400	76133	3807	17,25	4240	26679	1334	10,21	2.022	468	9375000	22	8	11,04	213	178
400 x 209	209,2	266,5	400	19	350	25,0	400	77205	3860	17,02	4332	26687	1334	10,01	2.032	502	9375000	18	8	10,96	221	185
400 x 248	248,1	316,0	400	19	337	31,5	400	91817	4591	17,05	5183	33619	1681	10,31	2.550	918	11406549	18	6,3	11,09	267	223



DESIGNAÇÃO Altura x massa [mm x kg/m]	Massa Linear [Kg/m]	Área A [cm <sup>2</sup> ]	DIMENSÕES					EIXO X - X				EIXO Y - Y				Propried. torção		Esbeltez local			f <sub>y</sub> =25kN/cm <sup>2</sup> λ <sub>r</sub> [cm]	f <sub>y</sub> =30kN/cm <sup>2</sup> λ <sub>r</sub> [cm]
			d [mm]	t <sub>w</sub> [mm]	h [mm]	t <sub>f</sub> [mm]	b <sub>f</sub> mm	I <sub>x</sub> [cm <sup>4</sup> ]	W <sub>x</sub> [cm <sup>3</sup> ]	r <sub>x</sub> [cm]	Z <sub>x</sub> [cm <sup>4</sup> ]	I <sub>y</sub> [cm <sup>4</sup> ]	W <sub>y</sub> [cm <sup>3</sup> ]	r <sub>y</sub> [cm]	Z <sub>y</sub> [cm <sup>3</sup> ]	I <sub>t</sub> [cm <sup>4</sup> ]	C <sub>w</sub> [cm <sup>6</sup> ]	h/t <sub>w</sub> [-]	b/2t <sub>f</sub> [-]	r <sub>t</sub> [cm]		
450 x 144	144,2	183,7	450	9,5	418	16,0	450	73621	3272	20,02	3540	24303	1080	11,5	1.629	135	11442627	44	14,1	12,43	144	120
450 x 154	154,1	196,3	450	12,5	418	16,0	450	75447	3353	19,6	3671	24307	1080	11,13	1.636	151	11442627	33	14,1	12,27	150	125
450 x 165	164,9	210,1	450	9,5	412	19,0	450	85001	3778	20,11	4088	28859	1283	11,72	1.933	218	13400915	43	11,8	12,52	154	128
450 x 175	174,7	222,5	450	12,5	412	19,0	450	86749	3856	19,75	4216	28863	1283	11,39	1.940	234	13400915	33	11,8	12,38	159	132
450 x 188	188,5	240,1	450	9,5	405	22,4	450	97865	4350	20,19	4700	34023	1512	11,9	2.277	349	15550692	43	10	12,6	168	140
450 x 198	198,0	252,2	450	12,5	405	22,4	450	99526	4423	19,87	4823	34027	1512	11,62	2.284	365	15550692	32	10	12,48	173	144
450 x 209	209,1	266,4	450	16	405	22,4	450	101463	4509	19,52	4966	34034	1513	11,3	2.294	396	15550692	25	10	12,35	179	149
450 x 216	215,9	275,0	450	12,5	400	25,0	450	108385	4817	19,85	5281	37975	1688	11,75	2.547	496	17145264	32	9	12,53	186	155
450 x 227	226,9	289,0	450	16	400	25,0	450	110252	4900	19,53	5421	37982	1688	11,46	2.557	527	17145264	25	9	12,42	192	160
450 x 236	236,3	301,0	450	19	400	25,0	450	111852	4971	19,28	5541	37992	1689	11,23	2.567	566	17145264	21	9	12,32	199	166
450 x 280	280,2	357,0	450	19	387	31,5	450	133544	5935	19,34	6644	47863	2127	11,58	3.224	1033	20947287	20	7,1	12,46	236	197
450 x 291	290,6	370,2	450	22,4	387	31,5	450	135186	6008	19,11	6771	47877	2128	11,37	3.238	1095	20947287	17	7,1	12,38	244	203
450 x 321	320,9	408,8	450	19	375	37,5	450	152314	6770	19,3	7629	56975	2532	11,81	3.831	1676	24227325	20	6	12,56	277	231
450 x 331	330,9	421,5	450	22,4	375	37,5	450	153809	6836	19,1	7748	56988	2533	11,63	3.844	1737	24227325	17	6	12,48	284	236
500 x 172	171,5	218,5	500	12,5	468	16,0	500	104414	4177	21,86	4556	33341	1334	12,35	2.018	168	19521333	37	15,6	13,63	143	119
500 x 195	194,5	247,8	500	12,5	462	19,0	500	120226	4809	22,03	5237	39591	1584	12,64	2.393	260	22895099	37	13,2	13,75	150	125
500 x 207	207,2	263,9	500	16	462	19,0	500	123102	4924	21,6	5423	39599	1584	12,25	2.405	294	22895099	29	13,2	13,58	157	131
500 x 221	220,5	280,9	500	12,5	455	22,4	500	138161	5526	22,18	5996	46674	1867	12,89	2.818	406	26611872	36	11,2	13,86	161	134
500 x 233	233,0	296,8	500	16	455	22,4	500	140908	5636	21,79	6177	46682	1867	12,54	2.829	440	26611872	28	11,2	13,71	167	139
500 x 253	252,8	322,0	500	16	450	25,0	500	153296	6132	21,82	6748	52099	2084	12,72	3.154	586	29378255	28	10	13,79	177	147
500 x 263	263,4	335,5	500	19	450	25,0	500	155574	6223	21,53	6899	52109	2084	12,46	3.166	629	29378255	24	10	13,68	183	152
500 x 312	312,4	398,0	500	19	437	31,5	500	186324	7453	21,64	8286	65650	2626	12,84	3.977	1149	36010447	23	7,9	13,84	213	178
500 x 324	324,1	412,9	500	22,4	437	31,5	500	188689	7548	21,38	8448	65666	2627	12,61	3.992	1217	36010447	20	7,9	13,74	220	183
500 x 333	333,1	424,3	500	25	437	31,5	500	190497	7620	21,19	8572	65682	2627	12,44	4.006	1286	36010447	17	7,9	13,67	226	188
500 x 369	369,1	470,2	500	22,4	425	37,5	500	215306	8612	21,4	9683	78165	3127	12,89	4.741	1931	41778564	19	6,7	13,86	253	211
500 x 378	377,8	481,3	500	25	425	37,5	500	216969	8679	21,23	9801	78180	3127	12,75	4.754	1999	41778564	17	6,7	13,8	258	215
550 x 228	228,4	290,9	550	16	512	19,0	550	165283	6010	23,84	6598	52703	1916	13,46	2.907	324	37138082	32	14,5	14,93	150	125
550 x 257	256,9	327,2	550	16	505	22,4	550	189447	6889	24,06	7520	62131	2259	13,78	3.420	484	43224942	32	12,3	15,08	157	131

DESIGNAÇÃO Altura x massa [mm x kg/m]	Massa Linear [Kg/m]	Área A [cm <sup>2</sup> ]	DIMENSÕES					EIXO X - X				EIXO Y - Y				Propried. torção		Esbeltez local			f <sub>y</sub> =25kN/cm <sup>2</sup> λ <sub>r</sub> [cm]	f <sub>y</sub> =30kN/cm <sup>2</sup> λ <sub>r</sub> [cm]
			d [mm]	t <sub>w</sub> [mm]	h [mm]	t <sub>f</sub> [mm]	b <sub>f</sub> mm	I <sub>x</sub> [cm <sup>4</sup> ]	W <sub>x</sub> [cm <sup>3</sup> ]	r <sub>x</sub> [cm]	Z <sub>x</sub> [cm <sup>4</sup> ]	I <sub>y</sub> [cm <sup>4</sup> ]	W <sub>y</sub> [cm <sup>3</sup> ]	r <sub>y</sub> [cm]	Z <sub>y</sub> [cm <sup>3</sup> ]	I <sub>t</sub> [cm <sup>4</sup> ]	C <sub>w</sub> [cm <sup>6</sup> ]	h/t <sub>w</sub> [-]	b/2t <sub>f</sub> [-]	r <sub>t</sub> [cm]		
550 x 269	268,8	342,4	550	19	505	22,4	550	192667	7006	23,72	7711	62142	2260	13,47	3.434	533	43224942	27	12,3	14,94	163	136
550 x 279	278,7	355,0	550	16	500	25,0	550	206302	7502	24,11	8219	69340	2521	13,98	3.813	645	47767822	31	11	15,16	166	138
550 x 290	290,5	370,0	550	19	500	25,0	550	209427	7616	23,79	8406	69351	2522	13,69	3.826	693	47767822	26	11	15,04	171	142
550 x 345	344,6	439,0	550	19	487	31,5	550	251459	9144	23,93	10110	87375	3177	14,11	4.808	1265	58706326	26	8,7	15,22	195	163
550 x 358	357,6	455,6	550	22,4	487	31,5	550	254731	9263	23,65	10311	87392	3178	13,85	4.825	1340	58706326	22	8,7	15,11	201	168
550 x 368	367,6	468,3	550	25	487	31,5	550	257234	9354	23,44	10465	87410	3179	13,66	4.840	1416	58706326	19	8,7	15,02	207	172
550 x 395	394,7	502,8	550	19	475	37,5	550	288317	10484	23,95	11642	104012	3782	14,38	5.715	2051	68280365	25	7,3	15,33	225	187
550 x 407	407,3	518,9	550	22,4	475	37,5	550	291353	10595	23,7	11834	104029	3783	14,16	5.731	2126	68280365	21	7,3	15,24	230	191
550 x 417	417,1	531,3	550	25	475	37,5	550	293675	10679	23,51	11980	104046	3783	13,99	5.746	2201	68280365	19	7,3	15,17	234	195
550 x 441	441,2	562,1	550	31,5	475	37,5	550	299480	10890	23,08	12347	104108	3786	13,61	5.790	2468	68280365	15	7,3	15	249	207
550 x 498	498,2	634,7	550	31,5	461	44,5	550	339231	12336	23,12	14046	123515	4491	13,95	6.845	3758	78827755	15	6,2	15,15	284	237
600 x 250	249,6	317,9	600	16	562	19,0	600	216146	7205	26,08	7887	68419	2281	14,67	3.456	354	57722931	35	15,8	16,28	144	120
600 x 281	280,7	357,6	600	16	555	22,4	600	248024	8267	26,34	8995	80659	2689	15,02	4.068	528	67258147	35	13,4	16,44	150	125
600 x 294	293,8	374,3	600	19	555	22,4	600	252298	8410	25,96	9226	80672	2689	14,68	4.082	582	67258147	29	13,4	16,29	155	129
600 x 305	304,6	388,0	600	16	550	25,0	600	270308	9010	26,39	9835	90019	3001	15,23	4.535	704	74390625	34	12	16,53	157	131
600 x 318	317,5	404,5	600	19	550	25,0	600	274468	9149	26,05	10062	90031	3001	14,92	4.550	757	74390625	29	12	16,4	162	135
600 x 332	332,2	423,2	600	22,4	550	25,0	600	279182	9306	25,68	10319	90052	3002	14,59	4.569	840	74390625	25	12	16,25	168	140
600 x 377	376,8	480,0	600	19	537	31,5	600	330248	11008	26,23	12114	113431	3781	15,37	5.718	1380	91625003	28	9,5	16,59	182	152
600 x 391	391,2	498,3	600	22,4	537	31,5	600	334635	11155	25,91	12360	113450	3782	15,09	5.737	1463	91625003	24	9,5	16,47	187	156
600 x 402	402,2	512,3	600	25	537	31,5	600	337991	11266	25,69	12547	113470	3782	14,88	5.754	1546	91625003	21	9,5	16,38	192	160
600 x 432	431,6	549,8	600	19	525	37,5	600	379396	12647	26,27	13965	135030	4501	15,67	6.797	2238	106787109	28	8	16,71	207	172
600 x 446	445,6	567,6	600	22,4	525	37,5	600	383496	12783	25,99	14200	135049	4502	15,42	6.816	2320	106787109	23	8	16,61	211	176
600 x 456	456,3	581,3	600	25	525	37,5	600	386631	12888	25,79	14379	135068	4502	15,24	6.832	2402	106787109	21	8	16,54	215	179
600 x 483	483,1	615,4	600	31,5	525	37,5	600	394469	13149	25,32	14827	135137	4505	14,82	6.880	2695	106787109	17	8	16,35	228	190
600 x 546	545,6	695,0	600	31,5	511	44,5	600	447862	14929	25,39	16888	160333	5344	15,19	8.137	4104	123586390	16	6,7	16,51	259	215
650 x 305	304,6	388,0	650	16	605	22,4	650	317584	9772	28,61	10602	102547	3155	16,26	4.771	573	100958460	38	14,5	17,8	145	121
650 x 319	318,9	406,2	650	19	605	22,4	650	323120	9942	28,2	10876	102561	3156	15,89	4.787	631	100958460	32	14,5	17,64	149	125
650 x 330	330,5	421,0	650	16	600	25,0	650	346352	10657	28,68	11596	114448	3521	16,49	5.320	762	111745199	38	13	17,9	151	125

DESIGNAÇÃO Altura x massa [mm x kg/m]	Massa Linear [Kg/m]	Área A [cm <sup>2</sup> ]	DIMENSÕES					EIXO X - X				EIXO Y - Y				Propried. torção		Esbeltez local			$f_y=25\text{kN/cm}^2$ $\lambda_r$ [cm]	$f_y=30\text{kN/cm}^2$ $\lambda_r$ [cm]
			d [mm]	t <sub>w</sub> [mm]	h [mm]	t <sub>f</sub> [mm]	b <sub>f</sub> mm	I <sub>x</sub> [cm <sup>4</sup> ]	W <sub>x</sub> [cm <sup>3</sup> ]	r <sub>x</sub> [cm]	Z <sub>x</sub> [cm <sup>4</sup> ]	I <sub>y</sub> [cm <sup>4</sup> ]	W <sub>y</sub> [cm <sup>3</sup> ]	r <sub>y</sub> [cm]	Z <sub>y</sub> [cm <sup>3</sup> ]	I <sub>t</sub> [cm <sup>4</sup> ]	C <sub>w</sub> [cm <sup>6</sup> ]	h/t <sub>w</sub> [-]	b/2t <sub>f</sub> [-]	r <sub>t</sub> [cm]		
650 x 345	344,6	439,0	650	19	600	25,0	650	351752	10823	28,31	11866	114461	3522	16,15	5.335	820	111745199	32	13	17,76	155	129
650 x 361	360,6	459,4	650	22,4	600	25,0	650	357872	11011	27,91	12172	114483	3523	15,79	5.357	911	111745199	27	13	17,59	160	133
650 x 395	395,2	503,4	650	16	587	31,5	650	418935	12890	28,85	14042	144198	4437	16,92	6.692	1439	137885561	37	10,3	18,09	168	140
650 x 409	409,0	521,0	650	19	587	31,5	650	423991	13046	28,53	14300	144212	4437	16,64	6.707	1496	137885561	31	10,3	17,97	171	143
650 x 425	424,7	541,0	650	22,4	587	31,5	650	429722	13222	28,18	14593	144233	4438	16,33	6.728	1586	137885561	26	10,3	17,83	176	147
650 x 437	436,7	556,3	650	25	587	31,5	650	434104	13357	27,93	14817	144255	4439	16,1	6.746	1677	137885561	23	10,3	17,74	180	150
650 x 468	468,5	596,8	650	19	575	37,5	650	487894	15012	28,59	16500	171673	5282	16,96	7.974	2425	160980133	30	8,7	18,1	193	160
650 x 484	483,8	616,3	650	22,4	575	37,5	650	493280	15178	28,29	16781	171694	5283	16,69	7.994	2515	160980133	26	8,7	17,99	196	164
650 x 496	495,6	631,3	650	25	575	37,5	650	497399	15305	28,07	16996	171715	5284	16,49	8.012	2604	160980133	23	8,7	17,91	200	167
650 x 525	524,9	668,6	650	31,5	575	37,5	650	507697	15621	27,56	17533	171790	5286	16,03	8.065	2923	160980133	18	8,7	17,7	212	176
650 x 593	592,8	755,2	650	31,5	561	44,5	650	577540	17770	27,65	19993	203826	6272	16,43	9.540	4449	186688314	18	7,3	17,88	238	198

PERFIS SOLDADOS CVS																						
DESIGNAÇÃO Altura x massa [mm x kg/m]	Massa Linear [Kg/m]	Área A [cm <sup>2</sup> ]	DIMENSÕES					EIXO X - X				EIXO Y - Y				Propried. torção		Esbeltez local		r <sub>t</sub> [cm]	f <sub>y</sub> =25kN/cm <sup>2</sup> λ <sub>r</sub> [cm]	f <sub>y</sub> =30kN/cm <sup>2</sup> λ <sub>r</sub> [cm]
			d [mm]	t <sub>w</sub> [mm]	h [mm]	t <sub>f</sub> [mm]	b <sub>f</sub> mm	I <sub>x</sub> [cm <sup>4</sup> ]	W <sub>x</sub> [cm <sup>3</sup> ]	r <sub>x</sub> [cm]	Z <sub>x</sub> [cm <sup>4</sup> ]	I <sub>y</sub> [cm <sup>4</sup> ]	W <sub>y</sub> [cm <sup>3</sup> ]	r <sub>y</sub> [cm]	Z <sub>y</sub> [cm <sup>3</sup> ]	I <sub>t</sub> [cm <sup>4</sup> ]	C <sub>w</sub> [cm <sup>6</sup> ]	h/t <sub>w</sub> [-]	b <sub>f</sub> /2t <sub>f</sub> [-]			
150 x 22	21,7	27,6	150	6,3	134	8	120	1095	146	6,3	165	231	39	2,89	59	5,3	11614	21	7,5	3,24	200	167
150 x 24	24,4	31,1	150	6,3	131	9,5	120	1245	166	6,33	187	274	46	2,97	70	8	13502	21	6,3	3,27	222	185
200 x 21	20,8	26,5	200	4,75	187	6,3	140	1963	196	8,61	212	288	41	3,3	63	3	27025	39	11,1	3,74	144	120
200 x 24	24,4	31,1	200	4,75	184	8	140	2312	231	8,62	255	366	52	3,43	79	5,5	33718	39	8,8	3,8	157	131
200 x 28	27,6	35,2	200	4,75	181	9,5	140	2650	265	8,68	292	435	62	3,52	94	8,7	39417	38	7,4	3,84	170	141
200 x 27	26,7	34	200	6,3	184	8	140	2393	239	8,39	268	366	52	3,28	80	6,4	33718	29	8,8	3,73	166	138
200 x 30	29,8	38	200	6,3	181	9,5	140	2727	273	8,47	305	435	62	3,38	95	9,6	39417	29	7,4	3,78	178	148
200 x 36	36,1	46	200	6,3	175	12,5	140	3362	336	8,55	376	572	82	3,53	124	19,8	50244	28	5,6	3,85	212	176
200 x 38	38,5	49	200	8	175	12,5	140	3438	344	8,38	389	572	82	3,42	125	21,4	50244	22	5,6	3,8	221	184
200 x 46	45,7	58,2	200	8	168	16	140	4118	412	8,41	469	732	105	3,55	159	41,4	61934	21	4,4	3,85	271	226
250 x 30	30,1	38,3	250	4,75	234	8	170	4491	359	10,83	394	655	77	4,14	117	6,7	95908	49	10,6	4,6	143	119
250 x 33	32,9	41,9	250	6,3	234	8	170	4656	372	10,54	415	656	77	3,96	118	7,8	95908	37	10,6	4,52	149	125
250 x 40	39,9	50,8	250	8	231	9,5	170	5495	440	10,4	495	779	92	3,92	141	13,8	112484	29	8,9	4,5	165	137
250 x 47	47,5	60,5	250	8	225	12,5	170	6758	541	10,57	606	1025	121	4,12	184	26,2	144335	28	6,8	4,59	183	153
250 x 56	56,4	71,8	250	8	218	16	170	8149	652	10,65	732	1311	154	4,27	235	50,4	179344	27	5,3	4,67	217	181
250 x 64	64,1	81,7	250	12,5	218	16	170	8538	683	10,22	785	1314	155	4,01	240	61,7	179344	17	5,3	4,54	241	201
250 x 72	71,5	91,1	250	12,5	212	19	170	9630	770	10,28	887	1559	183	4,14	283	92,8	207545	17	4,5	4,6	272	227
300 x 47	47,5	60,5	300	8	281	9,5	200	9499	633	12,53	710	1268	127	4,58	194	16,4	267236	35	10,5	5,28	152	126
300 x 57	56,5	72	300	8	275	12,5	200	11725	782	12,76	870	1668	167	4,81	254	30,9	344401	34	8	5,39	163	136
300 x 67	67	85,4	300	8	268	16	200	14202	947	12,9	1052	2134	213	5	324	59,5	430165	34	6,3	5,48	185	154
300 x 70	70,3	89,5	300	9,5	268	16	200	14442	963	12,7	1079	2135	214	4,88	326	62,7	430165	28	6,3	5,43	191	159
300 x 79	79,2	100,9	300	9,5	262	19	200	16449	1097	12,77	1231	2535	254	5,01	386	99,5	500086	28	5,3	5,48	215	179
300 x 85	85,4	108,8	300	12,5	262	19	200	16899	1127	12,46	1282	2538	254	4,83	390	109,7	500086	21	5,3	5,4	227	189
300 x 95	95,4	121,5	300	12,5	255	22,4	200	19092	1273	12,54	1447	2991	299	4,96	458	167,9	575394	20	4,5	5,46	257	214
300 x 55	55	70	300	8	281	9,5	250	11504	767	12,82	848	2475	198	5,95	301	19,2	521945	35	13,2	6,71	147	123

DESIGNAÇÃO Altura x massa [mm x kg/m]	Massa Linear [Kg/m]	Área A [cm <sup>2</sup> ]	DIMENSÕES					EIXO X - X				EIXO Y - Y				Propried. torção		Esbeltez local		r <sub>t</sub> [cm]	f <sub>y</sub> =25kN/cm <sup>2</sup> λ <sub>r</sub> [cm]	f <sub>y</sub> =30kN/cm <sup>2</sup> λ <sub>r</sub> [cm]
			d [mm]	t <sub>w</sub> [mm]	h [mm]	t <sub>f</sub> [mm]	b <sub>f</sub> mm	I <sub>x</sub> [cm <sup>4</sup> ]	W <sub>x</sub> [cm <sup>3</sup> ]	r <sub>x</sub> [cm]	Z <sub>x</sub> [cm <sup>4</sup> ]	I <sub>y</sub> [cm <sup>4</sup> ]	W <sub>y</sub> [cm <sup>3</sup> ]	r <sub>y</sub> [cm]	Z <sub>y</sub> [cm <sup>3</sup> ]	I <sub>t</sub> [cm <sup>4</sup> ]	C <sub>w</sub> [cm <sup>6</sup> ]	h/t <sub>w</sub> [-]	b <sub>f</sub> /2t <sub>f</sub> [-]			
300 x 66	66,3	84,5	300	8	275	12,5	250	14310	954	13,01	1050	3256	260	6,21	395	37,5	672658	34	10	6,83	160	133
300 x 80	79,6	101,4	300	8	268	16	250	17432	1162	13,11	1280	4168	333	6,41	504	73,1	840167	34	7,8	6,91	182	152
300 x 83	82,8	105,5	300	9,5	268	16	250	17672	1178	12,94	1307	4169	334	6,29	506	76,4	840167	28	7,8	6,86	187	155
300 x 94	94,1	119,9	300	9,5	262	19	250	20206	1347	12,98	1498	4950	396	6,43	600	122,3	976731	28	6,6	6,92	211	176
300 x 100	100,3	127,8	300	12,5	262	19	250	20655	1377	12,71	1549	4952	396	6,22	604	132,6	976731	21	6,6	6,84	221	184
300 x 113	113	143,9	300	12,5	255	22,4	250	23433	1562	12,76	1758	5837	467	6,37	710	205,4	1123817	20	5,6	6,9	252	210
350 x 73	73,3	93,4	350	9,5	325	12,5	250	20524	1173	14,82	1306	3258	261	5,91	398	42,2	926971	34	10	6,69	155	129
350 x 87	86,5	110,2	350	9,5	318	16	250	24874	1421	15,02	1576	4169	334	6,15	507	77,8	1162042	33	7,8	6,8	169	141
350 x 98	97,8	124,6	350	9,5	312	19	250	28454	1626	15,11	1803	4950	396	6,3	601	123,8	1355247	33	6,6	6,87	187	156
350 x 105	105,2	134	350	12,5	312	19	250	29213	1669	14,77	1876	4953	396	6,08	606	135,9	1355247	25	6,6	6,77	196	163
350 x 118	117,8	150,1	350	12,5	305	22,4	250	33169	1895	14,87	2125	5838	467	6,24	712	208,7	1565109	24	5,6	6,84	219	182
350 x 128	127,6	162,5	350	12,5	300	25	250	35885	2051	14,86	2313	6515	521	6,33	793	281,6	1719157	24	5	6,88	240	200
350 x 136	135,8	173	350	16	300	25	250	36673	2096	14,56	2391	6521	522	6,14	800	304,8	1719157	19	5	6,8	252	210
400 x 82	82,4	105	400	8	375	12,5	300	31680	1584	17,37	1734	5627	375	7,32	569	45,7	2111572	47	12	8,14	142	118
400 x 87	86,8	110,6	400	9,5	375	12,5	300	32339	1617	17,1	1787	5628	375	7,13	571	50,1	2111572	39	12	8,05	146	121
400 x 103	102,8	131	400	9,5	368	16	300	39355	1968	17,33	2165	7203	480	7,42	728	92,9	2654208	39	9,4	8,18	156	130
400 x 116	116,5	148,4	400	9,5	362	19	300	45161	2258	17,44	2483	8553	570	7,59	863	148,1	3102816	38	7,9	8,26	169	141
400 x 125	125,1	159,3	400	12,5	362	19	300	46347	2317	17,06	2581	8556	570	7,33	869	162	3102816	29	7,9	8,14	176	147
400 x 140	140,4	178,8	400	12,5	355	22,4	300	52813	2641	17,19	2931	10086	672	7,51	1022	249,4	3593060	28	6,7	8,22	193	161
400 x 152	152,1	193,8	400	12,5	350	25	300	57279	2864	17,19	3195	11256	750	7,62	1139	336,9	3955078	28	6	8,27	210	175
400 x 162	161,7	206	400	16	350	25	300	58529	2926	16,86	3303	11262	751	7,39	1147	363,7	3955078	22	6	8,17	220	183
450 x 116	116,4	148,3	450	12,5	418	16	300	52834	2348	18,87	2629	7207	480	6,97	736	110,2	3390408	33	9,4	7,97	157	131
450 x 130	129,9	165,5	450	12,5	412	19	300	60261	2678	19,08	2987	8557	570	7,19	871	165,2	3970641	33	7,9	8,07	165	138
450 x 141	141,2	179,9	450	16	412	19	300	62301	2769	18,61	3136	8564	571	6,9	881	196	3970641	26	7,9	7,93	176	147
450 x 156	156,4	199,2	450	16	405	22,4	300	70595	3138	18,83	3530	10094	673	7,12	1034	283,2	4607612	25	6,7	8,04	188	156
450 x 168	168	214	450	16	400	25	300	76346	3393	18,89	3828	11264	751	7,26	1151	370,5	5080078	25	6	8,1	200	167

DESIGNAÇÃO Altura x massa [mm x kg/m]	Massa Linear [Kg/m]	Área A [cm <sup>2</sup> ]	DIMENSÕES					EIXO X - X				EIXO Y - Y				Propried. torção		Esbeltez local		r <sub>t</sub> [cm]	f <sub>y</sub> =25kN/cm <sup>2</sup> λ <sub>r</sub> [cm]	f <sub>y</sub> =30kN/cm <sup>2</sup> λ <sub>r</sub> [cm]
			d [mm]	t <sub>w</sub> [mm]	h [mm]	t <sub>f</sub> [mm]	b <sub>f</sub> mm	I <sub>x</sub> [cm <sup>4</sup> ]	W <sub>x</sub> [cm <sup>3</sup> ]	r <sub>x</sub> [cm]	Z <sub>x</sub> [cm <sup>4</sup> ]	I <sub>y</sub> [cm <sup>4</sup> ]	W <sub>y</sub> [cm <sup>3</sup> ]	r <sub>y</sub> [cm]	Z <sub>y</sub> [cm <sup>3</sup> ]	I <sub>t</sub> [cm <sup>4</sup> ]	C <sub>w</sub> [cm <sup>6</sup> ]	h/t <sub>w</sub> [-]	b <sub>f</sub> /2t <sub>f</sub> [-]			
450 x 177	177,4	226	450	19	400	25	300	77946	3464	18,57	3948	11273	752	7,06	1161	409,7	5080078	21	6	8,01	210	175
450 x 188	188,1	239,6	450	22,4	400	25	300	79759	3545	18,25	4084	11287	752	6,86	1175	471,7	5080078	18	6	7,91	224	186
450 x 206	206,1	262,5	450	19	387	31,5	300	92088	4093	18,73	4666	14197	946	7,35	1452	720,8	6206603	20	4,8	8,15	245	204
450 x 216	216,4	275,7	450	22,4	387	31,5	300	93730	4166	18,44	4794	14211	947	7,18	1466	781,9	6206603	17	4,8	8,07	256	213
500 x 123	122,9	156,5	500	9,5	468	16	350	73730	2949	21,71	3231	11437	654	8,55	991	109,4	6695817	49	10,9	9,5	142	119
500 x 134	133,8	170,5	500	12,5	468	16	350	76293	3052	21,15	3395	11441	654	8,19	998	127,1	6695817	37	10,9	9,33	149	124
500 x 150	149,8	190,8	500	12,5	462	19	350	87240	3490	21,38	3866	13585	776	8,44	1182	191,4	7853019	37	9,2	9,44	155	129
500 x 162	162,4	206,9	500	16	462	19	350	90116	3605	20,87	4052	13593	777	8,11	1193	225,7	7853019	29	9,2	9,28	164	137
500 x 180	180,2	229,6	500	16	455	22,4	350	102403	4096	21,12	4572	16022	916	8,35	1401	327,5	9127872	28	7,8	9,4	173	144
500 x 194	193,9	247	500	16	450	25	350	110952	4438	21,19	4966	17880	1022	8,51	1560	429,4	10076742	28	7	9,48	183	152
500 x 204	204,5	260,5	500	19	450	25	350	113230	4529	20,85	5118	17890	1022	8,29	1572	473,2	10076742	24	7	9,37	191	159
500 x 217	216,5	275,8	500	22,4	450	25	350	115812	4632	20,49	5290	17907	1023	8,06	1588	542,5	10076742	20	7	9,26	202	169
500 x 238	238,2	303,5	500	19	437	31,5	350	134391	5376	21,04	6072	22534	1288	8,62	1969	836,4	12351583	23	5,6	9,53	220	183
500 x 250	249,9	318,4	500	22,4	437	31,5	350	136755	5470	20,72	6235	22550	1289	8,42	1984	904,8	12351583	20	5,6	9,43	229	191
500 x 259	258,9	329,8	500	25	437	31,5	350	138564	5543	20,5	6359	22566	1289	8,27	1998	973,3	12351583	17	5,6	9,36	238	198
500 x 281	280,8	357,7	500	22,4	425	37,5	350	155013	6201	20,82	7082	26837	1534	8,66	2350	1403,7	14330048	19	4,7	9,55	261	218
500 x 317	316,8	403,6	500	22,4	411	44,5	350	175049	7002	20,83	8040	31837	1819	8,88	2777	2226,8	16494140	18	3,9	9,64	306	255
550 x 184	183,6	233,9	550	16	512	19	400	125087	4549	23,13	5084	20284	1014	9,31	1553	255,4	14286024	32	10,5	10,63	156	130
550 x 204	204,1	260	550	16	505	22,4	400	142463	5180	23,41	5747	23911	1196	9,59	1824	371,8	16627476	32	8,9	10,77	163	135
550 x 220	219,8	280	550	16	500	25	400	154583	5621	23,5	6250	26684	1334	9,76	2032	488,3	18375000	31	8	10,85	171	142
550 x 232	231,6	295	550	19	500	25	400	157708	5735	23,12	6438	26695	1335	9,51	2045	536,7	18375000	26	8	10,73	177	148
550 x 245	244,9	312	550	22,4	500	25	400	161250	5864	22,73	6650	26713	1336	9,25	2063	613,4	18375000	22	8	10,6	187	156
550 x 270	270,4	344,5	550	19	487	31,5	400	187867	6832	23,35	7660	33628	1681	9,88	2564	952	22582749	26	6,3	10,9	201	167
550 x 283	283,5	361,1	550	22,4	487	31,5	400	191139	6951	23,01	7861	33646	1682	9,65	2581	1027,7	22582749	22	6,3	10,8	209	174
550 x 293	293,4	373,8	550	25	487	31,5	400	193642	7042	22,76	8015	33663	1683	9,49	2596	1103,5	22582749	19	6,3	10,72	216	180
550 x 319	319	406,4	550	22,4	475	37,5	400	217349	7904	23,13	8951	40044	2002	9,93	3060	1598,3	26265625	21	5,3	10,92	236	197

DESIGNAÇÃO Altura x massa [mm x kg/m]	Massa Linear [Kg/m]	Área A [cm <sup>2</sup> ]	DIMENSÕES					EIXO X - X				EIXO Y - Y				Propried. torção		Esbeltez local		r <sub>t</sub> [cm]	f <sub>y</sub> =25kN/cm <sup>2</sup> λ <sub>r</sub> [cm]	f <sub>y</sub> =30kN/cm <sup>2</sup> λ <sub>r</sub> [cm]
			d [mm]	t <sub>w</sub> [mm]	h [mm]	t <sub>f</sub> [mm]	b <sub>f</sub> mm	I <sub>x</sub> [cm <sup>4</sup> ]	W <sub>x</sub> [cm <sup>3</sup> ]	r <sub>x</sub> [cm]	Z <sub>x</sub> [cm <sup>4</sup> ]	I <sub>y</sub> [cm <sup>4</sup> ]	W <sub>y</sub> [cm <sup>3</sup> ]	r <sub>y</sub> [cm]	Z <sub>y</sub> [cm <sup>3</sup> ]	I <sub>t</sub> [cm <sup>4</sup> ]	C <sub>w</sub> [cm <sup>6</sup> ]	h/t <sub>w</sub> [-]	b <sub>f</sub> /2t <sub>f</sub> [-]			
550 x 329	328,8	418,8	550	25	475	37,5	400	219671	7988	22,9	9098	40062	2003	9,78	3074	1673,2	26265625	19	5,3	10,86	242	202
550 x 361	360,6	459,3	550	22,4	461	44,5	400	246298	8956	23,16	10188	47510	2376	10,17	3618	2539,3	30322923	21	4,5	11,03	274	229
550 x 370	370	471,3	550	25	461	44,5	400	248420	9033	22,96	10326	47527	2376	10,04	3632	2613,2	30322923	18	4,5	10,97	279	233
600 x 156	156,2	199	600	12,5	568	16	400	128254	4275	25,39	4746	17076	854	9,26	1302	147,2	14551723	45	12,5	10,61	141	118
600 x 190	189,9	241,9	600	16	562	19	400	151986	5066	25,07	5679	20286	1014	9,16	1556	262,2	17103091	35	10,5	10,55	152	126
600 x 210	210,4	268	600	16	555	22,4	400	172948	5765	25,4	6407	23912	1196	9,45	1828	378,6	19928340	35	8,9	10,7	157	131
600 x 226	226,1	288	600	16	550	25	400	187600	6253	25,52	6960	26685	1334	9,63	2035	495,2	22041667	34	8	10,78	163	136
600 x 239	239	304,5	600	19	550	25	400	191759	6392	25,09	7187	26698	1335	9,36	2050	548,1	22041667	29	8	10,66	169	141
600 x 278	277,9	354	600	19	537	31,5	400	228338	7611	25,4	8533	33631	1682	9,75	2568	963,5	27148149	28	6,3	10,84	189	157
600 x 292	292,3	372,3	600	22,4	537	31,5	400	232726	7758	25	8778	33650	1683	9,51	2587	1046,5	27148149	24	6,3	10,73	196	163
600 x 328	327,8	417,6	600	22,4	525	37,5	400	264668	8822	25,18	9981	40049	2002	9,79	3066	1617	31640625	23	5,3	10,86	219	182
600 x 339	338,6	431,3	600	25	525	37,5	400	267803	8927	24,92	10160	40068	2003	9,64	3082	1699,2	31640625	21	5,3	10,79	225	187
600 x 369	369,3	470,5	600	22,4	511	44,5	400	300131	10004	25,26	11350	47515	2376	10,05	3624	2558	36618190	23	4,5	10,98	252	210
650 x 211	211,1	268,9	650	16	612	19	450	200828	6179	27,33	6893	28877	1283	10,36	1963	291,9	28723583	38	11,8	11,91	147	122
650 x 234	234,2	298,4	650	16	605	22,4	450	228951	7045	27,7	7790	34041	1513	10,68	2307	422,9	33499644	38	10	12,06	150	125
650 x 252	252	321	650	16	600	25	450	248644	7651	27,83	8471	37989	1688	10,88	2570	554,1	37078857	38	9	12,16	156	130
650 x 266	266,1	339	650	19	600	25	450	254044	7817	27,38	8741	38003	1689	10,59	2585	611,6	37078857	32	9	12,02	161	134
650 x 282	282,1	359,4	650	22,4	600	25	450	260164	8005	26,91	9047	38025	1690	10,29	2607	702,9	37078857	27	9	11,87	169	141
650 x 310	310,1	395	650	19	587	31,5	450	303386	9335	27,71	10404	47874	2128	11,01	3242	1079,1	45752651	31	7,1	12,22	177	147
650 x 326	325,8	415	650	22,4	587	31,5	450	309117	9511	27,29	10697	47896	2129	10,74	3263	1169,4	45752651	26	7,1	12,09	183	153
650 x 351	350,7	446,8	650	19	575	37,5	450	347034	10678	27,87	11906	56986	2533	11,29	3849	1722,1	53415802	30	6	12,34	197	165
650 x 366	366	466,3	650	22,4	575	37,5	450	352421	10844	27,49	12187	57007	2534	11,06	3869	1811,5	53415802	26	6	12,24	203	169
650 x 413	413,1	526,2	650	22,4	561	44,5	450	400707	12329	27,6	13888	67637	3006	11,34	4576	2870,5	61946191	25	5,1	12,36	231	193
650 x 461	461,2	587,5	650	25	550	50	450	440599	13557	27,39	15391	76009	3378	11,37	5148	4062,5	68343750	22	4,5	12,38	260	217
700 x 214	214,1	272,8	700	12,5	662	19	500	250564	7159	30,31	7839	39594	1584	12,05	2401	273	45893016	53	13,2	13,49	137	114
700 x 232	232,3	295,9	700	16	662	19	500	259026	7401	29,59	8222	39606	1584	11,57	2417	321,6	45893016	41	13,2	13,26	143	119
700 x 278	277,9	354	700	16	650	25	500	321513	9186	30,14	10128	52106	2084	12,13	3167	613	59326172	41	10	13,53	150	125
700 x 293	293,2	373,5	700	19	650	25	500	328378	9382	29,65	10444	52120	2085	11,81	3184	675,2	59326172	34	10	13,38	155	129

DESIGNAÇÃO Altura x massa [mm x kg/m]	Massa Linear [Kg/m]	Área A [cm <sup>2</sup> ]	DIMENSÕES					EIXO X - X				EIXO Y - Y				Propried. torção		Esbeltez local		r <sub>t</sub> [cm]	f <sub>y</sub> =25kN/cm <sup>2</sup> λ <sub>r</sub> [cm]	f <sub>y</sub> =30kN/cm <sup>2</sup> λ <sub>r</sub> [cm]
			d [mm]	t <sub>w</sub> [mm]	h [mm]	t <sub>f</sub> [mm]	b <sub>f</sub> mm	I <sub>x</sub> [cm <sup>4</sup> ]	W <sub>x</sub> [cm <sup>3</sup> ]	r <sub>x</sub> [cm]	Z <sub>x</sub> [cm <sup>4</sup> ]	I <sub>y</sub> [cm <sup>4</sup> ]	W <sub>y</sub> [cm <sup>3</sup> ]	r <sub>y</sub> [cm]	Z <sub>y</sub> [cm <sup>3</sup> ]	I <sub>t</sub> [cm <sup>4</sup> ]	C <sub>w</sub> [cm <sup>6</sup> ]	h/t <sub>w</sub> [-]	b <sub>f</sub> /2t <sub>f</sub> [-]			
700 x 327	327,3	416,9	700	16	637	31,5	500	386651	11047	30,45	12152	65647	2626	12,55	3978	1133,1	73318260	40	7,9	13,71	164	137
700 x 342	342,3	436	700	19	637	31,5	500	393113	11232	30,03	12456	65661	2626	12,27	3995	1194,7	73318260	34	7,9	13,59	168	140
750 x 284	284,2	362	750	16	700	25	500	374379	9983	32,16	11023	52107	2084	12	3170	619,8	68440755	44	10	13,46	147	122
750 x 301	300,7	383	750	19	700	25	500	382954	10212	31,62	11390	52123	2085	11,67	3188	686,6	68440755	37	10	13,3	151	126
750 x 334	333,5	424,9	750	16	687	31,5	500	450034	12001	32,54	13204	65648	2626	12,43	3981	1140	84695994	43	7,9	13,66	158	132
750 x 350	349,7	445,5	750	19	687	31,5	500	458140	12217	32,07	13558	65664	2627	12,14	4000	1206,1	84695994	36	7,9	13,53	162	135
800 x 288	288,3	367,2	800	16	755	22,4	550	431525	10788	34,28	11860	62139	2260	13,01	3436	518,3	93893894	47	12,3	14,72	140	117
800 x 310	310,1	395	800	16	750	25	550	469323	11733	34,47	12906	69349	2522	13,25	3829	678,7	104092692	47	11	14,84	143	119
800 x 328	327,7	417,5	800	19	750	25	550	479870	11997	33,9	13328	69366	2522	12,89	3849	750,1	104092692	39	11	14,66	147	122
800 x 365	364,6	464,4	800	16	737	31,5	550	565262	14132	34,89	15487	87372	3177	13,72	4812	1251	128965969	46	8,7	15,05	152	127
800 x 382	381,9	486,5	800	19	737	31,5	550	575270	14382	34,39	15894	87389	3178	13,4	4831	1321,8	128965969	39	8,7	14,91	156	130
850 x 336	336	428	850	16	800	25	600	578892	13621	36,78	14935	90027	3001	14,5	4551	737,6	153140625	50	12	16,21	140	116
850 x 355	354,8	452	850	19	800	25	600	591692	13922	36,18	15415	90046	3002	14,11	4572	813,6	153140625	42	12	16,02	144	120
850 x 396	395,6	503,9	850	16	787	31,5	600	698400	16433	37,23	17947	113427	3781	15	5720	1362	189928628	49	9,5	16,43	148	123
850 x 414	414,1	527,5	850	19	787	31,5	600	710587	16720	36,7	18412	113445	3782	14,66	5741	1437,4	189928628	41	9,5	16,28	151	126
900 x 342	342,3	436	900	16	850	25	600	656258	14584	38,8	16015	90029	3001	14,37	4554	744,5	172265625	53	12	16,14	138	115
900 x 362	362,3	461,5	900	19	850	25	600	671611	14925	38,15	16557	90049	3002	13,97	4577	825,1	172265625	45	12	15,95	142	118
900 x 402	401,8	511,9	900	16	837	31,5	600	791302	17584	39,32	19217	113429	3781	14,89	5724	1368,8	213841853	52	9,5	16,38	145	121
900 x 422	421,5	537	900	19	837	31,5	600	805962	17910	38,74	19742	113448	3782	14,53	5746	1448,8	213841853	44	9,5	16,22	148	124
950 x 368	368,2	469	950	16	900	25	650	792565	16686	41,11	18271	114458	3522	15,62	5339	803,4	244766683	56	13	17,52	136	113
950 x 389	389,4	496	950	19	900	25	650	810790	17069	40,43	18879	114479	3522	15,19	5362	888,6	244766683	47	13	17,31	139	116
950 x 433	432,8	551,4	950	16	887	31,5	650	957066	20149	41,66	21953	144208	4437	16,17	6711	1479,8	304086894	55	10,3	17,77	142	118
950 x 454	453,7	578	950	19	887	31,5	650	974513	20516	41,06	22543	144229	4438	15,8	6734	1564,4	304086894	47	10,3	17,6	145	121
1000 x 394	394,1	502	1000	16	950	25	700	946296	18926	43,42	20673	142949	4084	16,87	6186	862,3	339650391	59	14	18,89	134	112
1000 x 416	416,4	530,5	1000	19	950	25	700	967730	19355	42,71	21349	142971	4085	16,42	6211	952,1	339650391	50	14	18,67	137	114
1000 x 464	463,9	590,9	1000	16	937	31,5	700	1E+06	22884	44	24867	180107	5146	17,46	7777	1590,8	422272386	59	11,1	19,15	139	116
1000 x 486	485,9	619	1000	19	937	31,5	700	1E+06	23295	43,38	25526	180129	5147	17,06	7802	1680	422272386	49	11,1	18,97	142	118



## PERFIS SOLDADOS VS

DESIGNAÇÃO Altura x massa [mm x kg/m]	Massa Linear [Kg/m]	Área A [cm <sup>2</sup> ]	DIMENSÕES					EIXO X - X				EIXO Y - Y				Propried. torção		Esbeltez local		r <sub>t</sub> [cm]	f <sub>y</sub> =25kN/cm <sup>2</sup> λ <sub>r</sub> [cm]	f <sub>y</sub> =30kN/cm <sup>2</sup> λ <sub>r</sub> [cm]
			d [mm]	t <sub>w</sub> [mm]	h [mm]	t <sub>f</sub> [mm]	b <sub>f</sub> mm	I <sub>x</sub> [cm <sup>4</sup> ]	W <sub>x</sub> [cm <sup>3</sup> ]	r <sub>x</sub> [cm]	Z <sub>x</sub> [cm <sup>4</sup> ]	I <sub>y</sub> [cm <sup>4</sup> ]	W <sub>y</sub> [cm <sup>3</sup> ]	r <sub>y</sub> [cm]	Z <sub>y</sub> [cm <sup>3</sup> ]	I <sub>t</sub> [cm <sup>4</sup> ]	C <sub>w</sub> [cm <sup>6</sup> ]	h/t <sub>w</sub> [-]	b <sub>f</sub> /2t <sub>f</sub> [-]			
150 x 15	15	19,1	150	4,75	137	6,3	100	771	103	6,35	113	105	21	2,34	32	2,2	5421	35	7,9	2,67	167	139
150 x 18	17,6	22,4	150	4,75	134	8	100	903	120	6,35	135	133	27	2,44	41	3,9	6721	36	6,3	2,71	190	159
150 x 20	19,8	25,2	150	4,75	131	9,5	100	1028	137	6,39	154	158	32	2,5	48	6,2	7814	37	5,3	2,74	215	179
150 x 19	19,2	24,4	150	6,3	134	8	100	934	125	6,19	142	134	27	2,34	41	4,6	6721	38	6,3	2,66	204	170
150 x 21	21,4	27,3	150	6,3	131	9,5	100	1057	141	6,22	161	159	32	2,41	49	6,9	7814	39	5,3	2,7	228	190
200 x 19	18,8	24	200	4,75	187	6,3	120	1720	172	8,47	188	182	30	2,75	46	2,7	17019	39	9,5	3,17	147	123
200 x 22	21,9	27,9	200	4,75	184	8	120	2017	202	8,5	225	231	39	2,88	59	4,8	21234	39	7,5	3,23	159	132
200 x 25	24,6	31,4	200	4,75	181	9,5	120	2305	231	8,57	256	274	46	2,95	69	7,5	24823	38	6,3	3,27	171	143
200 x 20	19,9	25,3	200	4,75	187	6,3	130	1841	184	8,53	200	231	36	3,02	54	2,9	21638	39	10,3	3,45	146	122
200 x 23	23,2	29,5	200	4,75	184	8	130	2165	217	8,57	240	293	45	3,15	69	5,1	26997	39	8,1	3,52	157	131
200 x 26	26,1	33,3	200	4,75	181	9,5	130	2477	248	8,62	274	348	54	3,23	81	8,1	31560	38	6,8	3,55	171	142
250 x 21	20,7	26,4	250	4,75	237	6,3	120	2840	227	10,37	251	182	30	2,63	47	2,9	26939	50	9,5	3,1	142	118
250 x 24	23,8	30,3	250	4,75	234	8	120	3319	266	10,47	297	231	39	2,76	59	5	33733	49	7,5	3,17	148	123
250 x 27	26,5	33,8	250	4,75	231	9,5	120	3787	303	10,58	338	274	46	2,85	70	7,7	39563	49	6,3	3,22	154	128
250 x 23	22,7	28,9	250	4,75	237	6,3	140	3225	258	10,56	282	288	41	3,16	63	3,2	42778	50	11,1	3,67	139	116
250 x 26	26,3	33,5	250	4,75	234	8	140	3788	303	10,63	336	366	52	3,31	80	5,6	53567	49	8,8	3,74	145	121
250 x 30	29,5	37,6	250	4,75	231	9,5	140	4336	347	10,74	383	435	62	3,4	94	8,9	62824	49	7,4	3,79	152	127
250 x 25	24,6	31,4	250	4,75	237	6,3	160	3611	289	10,72	312	430	54	3,7	82	3,5	63856	50	12,7	4,24	136	114
250 x 29	28,8	36,7	250	4,75	234	8	160	4257	341	10,77	375	546	68	3,86	104	6,3	79959	49	10	4,32	143	119
250 x 32	32,5	41,4	250	4,75	231	9,5	160	4886	391	10,86	429	649	81	3,96	123	10	93778	49	8,4	4,36	150	125
300 x 23	22,6	28,8	300	4,75	287	6,3	120	4296	286	12,21	320	182	30	2,51	47	3	39127	60	9,5	3,04	140	117
300 x 26	25,7	32,7	300	4,75	284	8	120	5000	333	12,37	376	231	39	2,66	59	5,1	49112	60	7,5	3,12	143	119
300 x 28	28,3	36,1	300	4,75	281	9,5	120	5690	379	12,55	425	274	46	2,76	70	7,9	57723	59	6,3	3,17	146	122
300 x 25	24,6	31,3	300	4,75	287	6,3	140	4856	324	12,46	357	288	41	3,03	63	3,4	62133	60	11,1	3,6	137	114

DESIGNAÇÃO Altura x massa [mm x kg/m]	Massa Linear [Kg/m]	Área A [cm <sup>2</sup> ]	DIMENSÕES					EIXO X - X				EIXO Y - Y				Propried. torção		Esbeltez local		r <sub>t</sub> [cm]	λ <sub>r</sub> [cm]	λ <sub>r</sub> [cm]
			d [mm]	t <sub>w</sub> [mm]	h [mm]	t <sub>f</sub> [mm]	b <sub>f</sub> mm	I <sub>x</sub> [cm <sup>4</sup> ]	W <sub>x</sub> [cm <sup>3</sup> ]	r <sub>x</sub> [cm]	Z <sub>x</sub> [cm <sup>4</sup> ]	I <sub>y</sub> [cm <sup>4</sup> ]	W <sub>y</sub> [cm <sup>3</sup> ]	r <sub>y</sub> [cm]	Z <sub>y</sub> [cm <sup>3</sup> ]	I <sub>t</sub> [cm <sup>4</sup> ]	C <sub>w</sub> [cm <sup>6</sup> ]	h/t <sub>w</sub> [-]	b <sub>f</sub> /2t <sub>f</sub> [-]			
300 x 28	28,2	35,9	300	4,75	284	8	140	5683	379	12,58	423	366	52	3,19	80	5,8	77988	60	8,8	3,69	140	117
300 x 31	31,3	39,9	300	4,75	281	9,5	140	6492	433	12,76	480	435	62	3,3	95	9	91662	59	7,4	3,74	144	120
300 x 27	26,5	33,8	300	4,75	287	6,3	160	5416	361	12,66	394	430	54	3,57	82	3,7	92746	60	12,7	4,17	135	112
300 x 31	30,7	39,1	300	4,75	284	8	160	6365	424	12,76	470	546	68	3,74	104	6,5	116414	60	10	4,26	138	115
300 x 34	34,3	43,7	300	4,75	281	9,5	160	7294	486	12,92	535	649	81	3,85	123	10,2	136825	59	8,4	4,31	142	119
300 x 33	33,2	42,3	300	4,75	284	8	180	7047	470	12,91	516	778	86	4,29	131	7,2	165753	60	11,3	4,83	137	114
300 x 37	37,3	47,5	300	4,75	281	9,5	180	8096	540	13,06	591	924	103	4,41	155	11,3	194815	59	9,5	4,89	141	117
300 x 46	45,6	58,1	300	4,75	275	12,5	180	10128	675	13,2	737	1215	135	4,57	204	24,5	251068	58	7,2	4,96	154	129
350 x 26	26,4	33,6	350	4,75	337	6,3	140	6884	393	14,31	438	288	41	2,93	64	3,6	85089	71	11,1	3,54	137	114
350 x 30	30,1	38,3	350	4,75	334	8	140	8026	459	14,48	516	366	52	3,09	80	6	106983	70	8,8	3,64	138	115
350 x 33	33,2	42,3	350	4,75	331	9,5	140	9148	523	14,71	583	435	62	3,21	95	9,2	125930	70	7,4	3,69	140	116
350 x 28	28,4	36,2	350	4,75	337	6,3	160	7651	437	14,54	481	430	54	3,45	83	3,9	127013	71	12,7	4,11	134	112
350 x 33	32,6	41,5	350	4,75	334	8	160	8962	512	14,7	570	546	68	3,63	104	6,7	159695	70	10	4,21	136	113
350 x 36	36,2	46,1	350	4,75	331	9,5	160	10249	586	14,91	648	649	81	3,75	123	10,4	187978	70	8,4	4,27	138	115
350 x 30	30,4	38,7	350	4,75	337	6,3	180	8418	481	14,75	525	613	68	3,98	104	4,2	180845	71	14,3	4,68	132	110
350 x 35	35,1	44,7	350	4,75	334	8	180	9898	566	14,88	625	778	86	4,17	131	7,4	227378	70	11,3	4,78	134	112
350 x 39	39,2	49,9	350	4,75	331	9,5	180	11351	649	15,08	712	924	103	4,3	156	11,5	267648	70	9,5	4,84	136	114
350 x 38	37,6	47,9	350	4,75	334	8	200	10834	619	15,04	680	1067	107	4,72	162	8	311904	70	12,5	5,35	133	111
350 x 42	42,2	53,7	350	4,75	331	9,5	200	12453	712	15,23	777	1267	127	4,86	192	12,6	367144	70	10,5	5,41	135	112
350 x 51	51,3	65,4	350	4,75	325	12,5	200	15604	892	15,45	969	1667	167	5,05	252	27,2	474609	68	8	5,5	144	120
400 x 28	28,3	36	400	4,75	387	6,3	140	9340	467	16,11	525	288	41	2,83	64	3,7	111646	81	11,1	3,48	137	114
400 x 32	31,9	40,6	400	4,75	384	8	140	10848	542	16,35	614	366	52	3	81	6,2	140551	81	8,8	3,58	138	115
400 x 35	35,1	44,7	400	4,75	381	9,5	140	12332	617	16,61	692	435	62	3,12	95	9,4	165630	80	7,4	3,65	138	115
400 x 30	30,2	38,5	400	4,75	387	6,3	160	10347	517	16,39	575	430	54	3,34	83	4,1	166656	81	12,7	4,05	135	112
400 x 34	34,4	43,8	400	4,75	384	8	160	12077	604	16,61	677	546	68	3,53	105	6,9	209803	81	10	4,15	135	113

DESIGNAÇÃO Altura x massa [mm x kg/m]	Massa Linear [Kg/m]	Área A [cm <sup>2</sup> ]	DIMENSÕES					EIXO X - X				EIXO Y - Y				Propried. torção		Esbeltez local		r <sub>t</sub> [cm]	λ <sub>r</sub> [cm]	λ <sub>r</sub> [cm]
			d [mm]	t <sub>w</sub> [mm]	h [mm]	t <sub>f</sub> [mm]	b <sub>f</sub> mm	I <sub>x</sub> [cm <sup>4</sup> ]	W <sub>x</sub> [cm <sup>3</sup> ]	r <sub>x</sub> [cm]	Z <sub>x</sub> [cm <sup>4</sup> ]	I <sub>y</sub> [cm <sup>4</sup> ]	W <sub>y</sub> [cm <sup>3</sup> ]	r <sub>y</sub> [cm]	Z <sub>y</sub> [cm <sup>3</sup> ]	I <sub>t</sub> [cm <sup>4</sup> ]	C <sub>w</sub> [cm <sup>6</sup> ]	h/t <sub>w</sub> [-]	b <sub>f</sub> /2t <sub>f</sub> [-]			
400 x 38	38,1	48,5	400	4,75	381	9,5	160	13781	689	16,86	766	649	81	3,66	124	10,5	247238	80	8,4	4,22	136	113
400 x 32	32,3	41,1	400	4,75	387	6,3	180	11353	568	16,62	624	613	68	3,86	104	4,4	237289	81	14,3	4,61	133	111
400 x 37	36,9	47	400	4,75	384	8	180	13307	665	16,83	740	778	86	4,07	132	7,5	298723	81	11,3	4,72	133	111
400 x 41	41,1	52,3	400	4,75	381	9,5	180	15230	762	17,06	840	924	103	4,2	156	11,7	352024	80	9,5	4,79	134	112
400 x 39	39,4	50,2	400	4,75	384	8	200	14536	727	17,02	802	1067	107	4,61	162	8,2	409771	81	12,5	5,29	132	110
400 x 44	44	56,1	400	4,75	381	9,5	200	16679	834	17,24	914	1267	127	4,75	192	12,8	482886	80	10,5	5,36	133	111
400 x 53	53,2	67,8	400	4,75	375	12,5	200	20863	1043	17,54	1136	1667	167	4,96	252	27,4	625651	79	8	5,46	138	115
450 x 51	51,2	65,2	450	6,3	431	9,5	200	22640	1006	18,63	1130	1268	127	4,41	194	15,1	614461	68	10,5	5,19	137	114
450 x 60	60,3	76,8	450	6,3	425	12,5	200	27962	1243	19,08	1378	1668	167	4,66	254	29,7	797526	67	8	5,32	139	116
450 x 71	70,9	90,3	450	6,3	418	16	200	33985	1510	19,4	1664	2134	213	4,86	324	58,2	1004565	66	6,3	5,41	147	122
450 x 80	80,1	102	450	6,3	412	19	200	38989	1733	19,55	1905	2534	253	4,98	384	95	1176486	65	5,3	5,47	157	130
450 x 59	58,6	74,7	450	6,3	431	9,5	250	27249	1211	19,1	1339	2475	198	5,76	301	18	1200119	68	13,2	6,61	133	111
450 x 70	70,1	89,3	450	6,3	425	12,5	250	33946	1509	19,5	1652	3256	260	6,04	395	36,2	1557668	67	10	6,75	136	114
450 x 83	83,4	106,3	450	6,3	418	16	250	41523	1845	19,76	2011	4168	333	6,26	504	71,9	1962042	66	7,8	6,85	144	120
450 x 95	95	121	450	6,3	412	19	250	47818	2125	19,88	2315	4949	396	6,4	598	117,9	2297825	65	6,6	6,91	154	129
500 x 61	61,1	77,8	500	6,3	481	9,5	250	34416	1377	21,03	1529	2475	198	5,64	302	18,4	1488026	76	13,2	6,55	133	111
500 x 73	72,5	92,4	500	6,3	475	12,5	250	42768	1711	21,51	1879	3256	260	5,94	395	36,6	1934052	75	10	6,7	134	112
500 x 86	86	109,5	500	6,3	468	16	250	52250	2090	21,84	2281	4168	333	6,17	505	72,3	2440167	74	7,8	6,81	140	117
500 x 97	97,4	124,1	500	6,3	462	19	250	60154	2406	22,02	2621	4949	396	6,31	598	118,3	2861887	73	6,6	6,87	147	123
550 x 64	63,6	81	550	6,3	531	9,5	250	42556	1547	22,92	1728	2475	198	5,53	302	18,8	1806857	84	13,2	6,5	133	111
550 x 75	75	95,6	550	6,3	525	12,5	250	52747	1918	23,49	2114	3256	260	5,84	396	37	2351125	83	10	6,65	133	111
550 x 88	88,4	112,6	550	6,3	518	16	250	64345	2340	23,9	2559	4168	333	6,08	505	72,7	2970375	82	7,8	6,77	137	114
550 x 100	99,9	127,3	550	6,3	512	19	250	74041	2692	24,12	2935	4949	396	6,24	599	118,7	3487799	81	6,6	6,84	142	119
600 x 81	81,2	103,5	600	8	581	9,5	300	62768	2092	24,63	2358	4277	285	6,43	437	27,2	3726627	73	15,8	7,68	135	112
600 x 95	95	121	600	8	575	12,5	300	77401	2580	25,29	2864	5627	375	6,82	572	49,1	4853760	72	12	7,89	134	112

DESIGNAÇÃO Altura x massa [mm x kg/m]	Massa Linear [Kg/m]	Área A [cm <sup>2</sup> ]	DIMENSÕES					EIXO X - X				EIXO Y - Y				Propried. torção		Esbeltez local		r <sub>t</sub> [cm]	f <sub>y</sub> =25kN/cm <sup>2</sup> λ <sub>r</sub> [cm]	f <sub>y</sub> =30kN/cm <sup>2</sup> λ <sub>r</sub> [cm]
			d [mm]	t <sub>w</sub> [mm]	h [mm]	t <sub>f</sub> [mm]	b <sub>f</sub> mm	I <sub>x</sub> [cm <sup>4</sup> ]	W <sub>x</sub> [cm <sup>3</sup> ]	r <sub>x</sub> [cm]	Z <sub>x</sub> [cm <sup>4</sup> ]	I <sub>y</sub> [cm <sup>4</sup> ]	W <sub>y</sub> [cm <sup>3</sup> ]	r <sub>y</sub> [cm]	Z <sub>y</sub> [cm <sup>3</sup> ]	I <sub>t</sub> [cm <sup>4</sup> ]	C <sub>w</sub> [cm <sup>6</sup> ]	h/t <sub>w</sub> [-]	b <sub>f</sub> /2t <sub>f</sub> [-]			
600 x 111	111	141,4	600	8	568	16	300	94091	3136	25,8	3448	7202	480	7,14	729	91,9	6139008	71	9,4	8,05	136	113
600 x 125	124,8	159	600	8	562	19	300	108073	3602	26,07	3943	8552	570	7,33	864	147,1	7215366	70	7,9	8,14	140	117
600 x 140	140,4	178,8	600	8	555	22,4	300	124012	4134	26,34	4498	10082	672	7,51	1017	234,6	8407268	69	6,7	8,22	147	122
600 x 152	152,3	194	600	8	550	25	300	135154	4505	26,39	4918	11252	750	7,62	1134	322,3	9298828	69	6	8,27	154	128
650 x 84	84,4	107,5	650	8	631	9,5	300	75213	2314	26,45	2622	4278	285	6,31	438	28,1	4384443	79	15,8	7,61	135	113
650 x 98	98,1	125	650	8	625	12,5	300	92487	2846	27,2	3172	5628	375	6,71	573	49,9	5715088	78	12	7,83	134	111
650 x 114	114,1	145,4	650	8	618	16	300	112225	3453	27,78	3807	7203	480	7,04	730	92,7	7235208	77	9,4	8	135	112
650 x 128	128	163	650	8	612	19	300	128792	3963	28,11	4346	8553	570	7,24	865	147,9	8510691	77	7,9	8,1	138	115
650 x 143	143,5	182,8	650	8	605	22,4	300	147713	4545	28,43	4950	10083	672	7,43	1018	235,5	9925820	76	6,7	8,18	143	119
650 x 155	155,4	198	650	8	600	25	300	160963	4953	28,51	5408	11253	750	7,54	1135	323,2	10986328	75	6	8,23	148	124
700 x 105	105,2	134	700	8	675	12,5	320	115045	3287	29,3	3661	6830	427	7,14	651	53,4	8066667	84	12,8	8,35	133	111
700 x 122	122,3	155,8	700	8	668	16	320	139665	3990	29,94	4395	8741	546	7,49	830	99,1	10220470	84	10	8,53	133	111
700 x 137	137,1	174,6	700	8	662	19	320	160361	4582	30,31	5017	10379	649	7,71	983	157,9	12030579	83	8,4	8,63	135	113
700 x 154	153,7	195,8	700	8	655	22,4	320	184037	5258	30,66	5715	12236	765	7,91	1157	251,3	14042147	82	7,1	8,72	139	116
700 x 166	166,4	212	700	8	650	25	320	200642	5733	30,76	6245	13656	854	8,03	1290	344,9	15552000	81	6,4	8,77	144	120
750 x 108	108,3	138	750	8	725	12,5	320	134197	3579	31,18	4001	6830	427	7,04	652	54,3	9282667	91	12,8	8,29	133	111
750 x 125	125,4	159,8	750	8	718	16	320	162620	4337	31,9	4789	8741	546	7,4	831	99,9	11769304	90	10	8,48	132	110
750 x 140	140,2	178,6	750	8	712	19	320	186545	4975	32,32	5458	10380	649	7,62	984	158,8	13862037	89	8,4	8,59	134	112
750 x 157	156,8	199,8	750	8	705	22,4	320	213953	5705	32,72	6209	12236	765	7,83	1158	252,2	16190941	88	7,1	8,69	137	114
750 x 170	169,6	216	750	8	700	25	320	233200	6219	32,86	6780	13656	854	7,95	1291	345,7	17941333	88	6,4	8,74	141	117
800 x 111	111,5	142	800	8	775	12,5	320	155074	3877	33,05	4351	6830	427	6,94	652	55,1	10584000	97	12,8	8,24	133	111
800 x 129	128,6	163,8	800	8	768	16	320	187573	4689	33,84	5194	8741	546	7,31	831	100,8	13427365	96	10	8,43	132	110
800 x 143	143,3	182,6	800	8	762	19	320	214961	5374	34,31	5910	10380	649	7,54	985	159,7	15823202	95	8,4	8,55	133	111
800 x 160	160	203,8	800	8	755	22,4	320	246374	6159	34,77	6714	12237	765	7,75	1159	253	18492653	94	7,1	8,65	135	113
800 x 173	172,7	220	800	8	750	25	320	268458	6711	34,93	7325	13657	854	7,88	1292	346,6	20501333	94	6,4	8,71	139	115

DESIGNAÇÃO Altura x massa [mm x kg/m]	Massa Linear [Kg/m]	Área A [cm <sup>2</sup> ]	DIMENSÕES					EIXO X - X				EIXO Y - Y				Propried. torção		Esbeltez local		r <sub>t</sub> [cm]	f <sub>y</sub> =25kN/cm <sup>2</sup> λ <sub>r</sub> [cm]	f <sub>y</sub> =30kN/cm <sup>2</sup> λ <sub>r</sub> [cm]
			d [mm]	t <sub>w</sub> [mm]	h [mm]	t <sub>f</sub> [mm]	b <sub>f</sub> mm	I <sub>x</sub> [cm <sup>4</sup> ]	W <sub>x</sub> [cm <sup>3</sup> ]	r <sub>x</sub> [cm]	Z <sub>x</sub> [cm <sup>4</sup> ]	I <sub>y</sub> [cm <sup>4</sup> ]	W <sub>y</sub> [cm <sup>3</sup> ]	r <sub>y</sub> [cm]	Z <sub>y</sub> [cm <sup>3</sup> ]	I <sub>t</sub> [cm <sup>4</sup> ]	C <sub>w</sub> [cm <sup>6</sup> ]	h/t <sub>w</sub> [-]	b <sub>f</sub> /2t <sub>f</sub> [-]			
850 x 120	120,5	153,5	850	8	825	12,5	350	190878	4491	35,26	5025	8936	511	7,63	779	59,9	15662913	103	14	9,03	132	110
850 x 139	139,3	177,4	850	8	818	16	350	231269	5442	36,11	6009	11437	654	8,03	993	109,8	19881309	102	10,9	9,24	131	109
850 x 155	155,4	198	850	8	812	19	350	265344	6243	36,61	6845	13581	776	8,28	1177	174,2	23439511	102	9,2	9,37	131	110
850 x 174	173,6	221,2	850	8	805	22,4	350	304467	7164	37,1	7784	16010	915	8,51	1385	276,4	27408286	101	7,8	9,48	133	111
850 x 188	187,6	239	850	8	800	25	350	331998	7812	37,27	8499	17868	1021	8,65	1544	378,7	30397705	100	7	9,54	136	113
900 x 124	123,6	157,5	900	8	875	12,5	350	216973	4822	37,12	5414	8936	511	7,53	780	60,7	17588938	109	14	8,98	132	110
900 x 142	142,4	181,4	900	8	868	16	350	262430	5832	38,04	6457	11437	654	7,94	994	110,7	22336617	109	10,9	9,2	131	109
900 x 159	158,6	202	900	8	862	19	350	300814	6685	38,59	7345	13581	776	8,2	1178	175,1	26345006	108	9,2	9,33	131	109
900 x 177	176,8	225,2	900	8	855	22,4	350	344925	7665	39,14	8342	16010	915	8,43	1386	277,2	30820107	107	7,8	9,44	132	110
900 x 191	190,8	243	900	8	850	25	350	375994	8355	39,34	9101	17868	1021	8,58	1545	379,5	34193929	106	7	9,51	134	112
950 x 127	126,8	161,5	950	8	925	12,5	350	245036	5159	38,95	5813	8936	511	7,44	780	61,6	19626617	116	14	8,92	132	110
950 x 146	145,5	185,4	950	8	918	16	350	295858	6229	39,95	6916	11437	654	7,85	995	111,5	24934842	115	10,9	9,15	131	109
950 x 162	161,7	206	950	8	912	19	350	338808	7133	40,55	7855	13581	776	8,12	1178	175,9	29420216	114	9,2	9,29	131	109
950 x 180	179,9	229,2	950	8	905	22,4	350	388207	8173	41,16	8910	16011	915	8,36	1386	278,1	34432011	113	7,8	9,41	131	110
950 x 194	193,9	247	950	8	900	25	350	423027	8906	41,38	9714	17868	1021	8,51	1546	380,4	38213460	113	7	9,48	133	111
1000 x 140	139,7	178	1000	8	975	12,5	400	305593	6112	41,43	6839	13337	667	8,66	1016	68,9	32505208	122	16	10,29	131	109
1000 x 161	161,2	205,4	1000	8	968	16	400	370339	7407	42,46	8172	17071	854	9,12	1295	126	41312256	121	12,5	10,53	129	108
1000 x 180	179,8	229	1000	8	962	19	400	425095	8502	43,08	9306	20271	1014	9,41	1535	199,6	48759624	120	10,5	10,68	129	107
1000 x 201	200,6	255,6	1000	8	955	22,4	400	488119	9762	43,7	10583	23897	1195	9,67	1807	316,4	57087252	119	8,9	10,81	129	108
1000 x 217	216,7	276	1000	8	950	25	400	532575	10652	43,93	11555	26671	1334	9,83	2015	433,3	63375000	119	8	10,88	131	109
1100 x 159	158,6	202,1	1100	9,5	1075	12,5	400	394026	7164	44,15	8182	13341	667	8,12	1024	83,2	39421875	113	16	9,97	135	112
1100 x 180	180,2	229,5	1100	9,5	1068	16	400	472485	8591	45,37	9647	17074	854	8,63	1304	140,2	50135723	112	12,5	10,27	132	110
1100 x 199	198,5	252,9	1100	9,5	1062	19	400	538922	9799	46,16	10894	20274	1014	8,95	1544	213,8	59207091	112	10,5	10,45	131	109
1100 x 219	219,3	279,4	1100	9,5	1055	22,4	400	615490	11191	46,94	12299	23901	1195	9,25	1816	330,5	69363646	111	8,9	10,6	131	109
1100 x 235	235,3	299,8	1100	9,5	1050	25	400	669562	12174	47,26	13368	26674	1334	9,43	2024	447,4	77041667	111	8	10,69	132	110

DESIGNAÇÃO Altura x massa [mm x kg/m]	Massa Linear [Kg/m]	Área A [cm <sup>2</sup> ]	DIMENSÕES					EIXO X – X				EIXO Y – Y				Propried. Torção		Esbeltez local		r <sub>t</sub> [cm]	f <sub>y</sub> =25kN/c m <sup>2</sup> r [cm]	f <sub>y</sub> =30kN/c m <sup>2</sup> r [cm]
			d [mm]	t <sub>w</sub> [mm]	h [mm]	t <sub>f</sub> [mm]	b <sub>f</sub> mm	I <sub>x</sub> [cm <sup>4</sup> ]	W <sub>x</sub> [cm <sup>3</sup> ]	r <sub>x</sub> [cm]	Z <sub>x</sub> [cm <sup>4</sup> ]	I <sub>y</sub> [cm <sup>4</sup> ]	W <sub>y</sub> [cm <sup>3</sup> ]	r <sub>y</sub> [cm]	Z <sub>y</sub> [cm <sup>3</sup> ]	I <sub>t</sub> [cm <sup>4</sup> ]	C <sub>w</sub> [cm <sup>6</sup> ]	h/t <sub>w</sub> [ - ]	b <sub>f</sub> /2t <sub>f</sub> [ - ]			
1200 x 200	200,2	255	1200	9,5	1168	16	450	630844	10514	49,74	11765	24308	1080	9,76	1646	156,7	85162752	123	14,1	11,59	131	109
1200 x 221	220,9	281,4	1200	9,5	1162	19	450	720523	12009	50,6	13304	28865	1283	10,13	1950	239,5	100618930	122	11,8	11,78	130	108
1200 x 244	244,4	311,3	1200	9,5	1155	22,4	450	823984	13733	51,45	15039	34028	1512	10,46	2294	370,8	117942387	122	10	11,95	129	108
1200 x 262	262,4	334,3	1200	9,5	1150	25	450	897121	14952	51,8	16360	37977	1688	10,66	2557	502,3	131051514	121	9	12,05	130	108
1200 x 307	307,3	391,5	1200	9,5	1137	31,5	450	1084322	18072	52,63	19634	47849	2127	11,06	3215	971,1	163303047	120	7,1	12,24	132	110
1300 x 237	237,5	302,5	1300	12,5	1268	16	450	805914	12399	51,62	14269	24321	1081	8,97	1670	206,5	100155852	101	14,1	11,11	137	114
1300 x 258	258,1	328,8	1300	12,5	1262	19	450	910929	14014	52,64	15930	28877	1283	9,37	1973	289,2	118379952	101	11,8	11,36	135	113
1300 x 281	281,4	358,5	1300	12,5	1255	22,4	450	1032190	15880	53,66	17800	34040	1513	9,74	2317	420,4	138823863	100	10	11,58	134	111
1300 x 299	299,3	381,3	1300	12,5	1250	25	450	1117982	17200	54,15	19227	37989	1688	9,98	2580	551,8	154307373	100	9	11,71	134	111
1300 x 344	343,9	438,1	1300	12,5	1237	31,5	450	1337847	20582	55,26	22763	47861	2127	10,45	3238	1020,3	192449947	99	7,1	11,95	135	112
1400 x 260	259,8	331	1400	12,5	1368	16	500	1032894	14756	55,86	16920	33356	1334	10,04	2053	226,6	159621333	109	15,6	12,4	136	113
1400 x 283	282,8	360,3	1400	12,5	1362	19	500	1169143	16702	56,96	18917	39606	1584	10,48	2428	318,5	188729474	109	13,2	12,67	134	112
1400 x 309	308,8	393,4	1400	12,5	1355	22,4	500	1326589	18951	58,07	21167	46689	1868	10,89	2853	464,3	221407872	108	11,2	12,9	132	110
1400 x 329	328,8	418,8	1400	12,5	1350	25	500	1438060	20544	58,6	22883	52105	2084	11,15	3178	610,4	246175130	108	10	13,04	132	110
1400 x 378	378,4	482,1	1400	12,5	1337	31,5	500	1724041	24629	59,8	27140	65647	2626	11,67	3990	1131	307254979	107	7,9	13,31	132	110
1400 x 424	424,4	540,6	1400	12,5	1325	37,5	500	1983133	28330	60,57	31033	78147	3126	12,02	4739	1846,5	362579346	106	6,7	13,48	135	112
1400 x 478	478	608,9	1400	12,5	1311	44,5	500	2279533	32565	61,19	35531	92730	3709	12,34	5614	3025,6	425851152	105	5,6	13,62	139	116
1500 x 270	269,6	343,5	1500	12,5	1468	16	500	1210476	16140	59,36	18606	33357	1334	9,85	2057	233,1	183521333	117	15,6	12,28	137	114
1500 x 293	292,6	372,8	1500	12,5	1462	19	500	1367419	18232	60,56	20749	39607	1584	10,31	2432	325,1	217051349	117	13,2	12,56	134	112
1500 x 319	318,6	405,9	1500	12,5	1455	22,4	500	1548898	20652	61,77	23165	46690	1868	10,73	2857	470,8	254718539	116	11,2	12,81	133	110
1500 x 339	338,6	431,3	1500	12,5	1450	25	500	1677461	22366	62,36	25008	52107	2084	10,99	3182	616,9	283284505	116	10	12,95	132	110
1500 x 388	388,3	494,6	1500	12,5	1437	31,5	500	2007598	26768	63,71	29582	65648	2626	11,52	3994	1137,5	353799510	115	7,9	13,23	132	110
1500 x 434	434,2	553,1	1500	12,5	1425	37,5	500	2307085	30761	64,58	33768	78148	3126	11,89	4743	1853	417755127	114	6,7	13,41	133	111
1500 x 488	487,8	621,4	1500	12,5	1411	44,5	500	2650168	35336	65,31	38607	92731	3709	12,22	5618	3032,1	491001933	113	5,6	13,57	137	114
1600 x 328	328,4	418,4	1600	12,5	1555	22,4	500	1791549	22394	65,44	25225	46692	1868	10,56	2861	477,4	290362539	124	11,2	12,71	133	111

DESIGNAÇÃO Altura x massa [mm x kg/m]	Massa Linear [Kg/m]	Área A [cm <sup>2</sup> ]	DIMENSÕES					EIXO X - X				EIXO Y - Y				Propried. torção		Esbeltez local		r <sub>t</sub> [cm]	f <sub>y</sub> =25kN/c m <sup>2</sup> r [cm]	f <sub>y</sub> =30kN/c m <sup>2</sup> r [cm]
			d [mm]	t <sub>w</sub> [mm]	h [mm]	t <sub>f</sub> [mm]	b <sub>f</sub> mm	I <sub>x</sub> [cm <sup>4</sup> ]	W <sub>x</sub> [cm <sup>3</sup> ]	r <sub>x</sub> [cm]	Z <sub>x</sub> [cm <sup>4</sup> ]	I <sub>y</sub> [cm <sup>4</sup> ]	W <sub>y</sub> [cm <sup>3</sup> ]	r <sub>y</sub> [cm]	Z <sub>y</sub> [cm <sup>3</sup> ]	I <sub>t</sub> [cm <sup>4</sup> ]	C <sub>w</sub> [cm <sup>6</sup> ]	h/t <sub>w</sub> [-]	b <sub>f</sub> /2t <sub>f</sub> [-]			
1600 x 348	348,4	443,8	1600	12,5	1550	25	500	1938424	24230	66,09	27195	52109	2084	10,84	3186	623,4	322998047	124	10	12,87	132	110
1600 x 398	398,1	507,1	1600	12,5	1537	31,5	500	2315887	28949	67,58	32086	65650	2626	11,38	3998	1144	403625291	123	7,9	13,16	132	110
1600 x 444	444	565,6	1600	12,5	1525	37,5	500	2658693	33234	68,56	36564	78150	3126	11,75	4747	1859,5	476837158	122	6,7	13,35	133	111
1600 x 498	497,6	633,9	1600	12,5	1511	44,5	500	3051871	38148	69,39	41745	92733	3709	12,1	5622	3038,6	560788131	121	5,6	13,51	135	113
1700 x 338	338,3	430,9	1700	12,5	1655	22,4	500	2055170	24178	69,06	27349	46694	1868	10,41	2865	483,9	328339872	132	11,2	12,62	134	111
1700 x 358	358,2	456,3	1700	12,5	1650	25	500	2221576	26136	69,78	29445	52110	2084	10,69	3189	629,9	365315755	132	10	12,78	133	111
1700 x 408	407,9	519,6	1700	12,5	1637	31,5	500	2649532	31171	71,41	34653	65652	2626	11,24	4001	1150,5	456732322	131	7,9	13,09	132	110
1700 x 454	453,8	578,1	1700	12,5	1625	37,5	500	3038582	35748	72,5	39424	78151	3126	11,63	4751	1866	539825439	130	6,7	13,28	132	110
1700 x 507	507,4	646,4	1700	12,5	1611	44,5	500	3485268	41003	73,43	44945	92735	3709	11,98	5625	3045,2	635209745	129	5,6	13,46	134	112
1800 x 348	348,1	443,4	1800	12,5	1755	22,4	500	2340384	26004	72,65	29534	46695	1868	10,26	2869	490,4	368650539	140	11,2	12,53	134	112
1800 x 368	368	468,8	1800	12,5	1750	25	500	2527539	28084	73,43	31758	52112	2084	10,54	3193	636,4	410237630	140	10	12,7	133	111
1800 x 418	417,7	532,1	1800	12,5	1737	31,5	500	3009158	33435	75,2	37283	65653	2626	11,11	4005	1157	513120604	139	7,9	13,02	132	110
1800 x 464	463,6	590,6	1800	12,5	1725	37,5	500	3447378	38304	76,4	42346	78153	3126	11,5	4755	1872,6	606719971	138	6,7	13,22	132	110
1800 x 517	517,2	658,9	1800	12,5	1711	44,5	500	3950984	43900	77,44	48208	92736	3709	11,86	5629	3051,7	714266777	137	5,6	13,4	133	111
1800 x 465	465,4	592,9	1800	16	1737	31,5	500	3162016	35134	73,03	39923	65684	2627	10,53	4049	1283,3	513120604	109	7,9	12,69	136	113
1800 x 511	511	651	1800	16	1725	37,5	500	3597089	39968	74,33	44949	78184	3127	10,96	4798	1998,5	606719971	108	6,7	12,94	136	113
1800 x 564	564,3	718,8	1800	16	1711	44,5	500	4097080	45523	75,5	50770	92767	3711	11,36	5672	3177,1	714266777	107	5,6	13,15	137	114
1900 x 429	428,6	546	1900	16	1850	25	500	3041613	32017	74,64	37128	52146	2086	9,77	3243	776,8	457763672	116	10	12,22	138	115
1900 x 478	478	608,9	1900	16	1837	31,5	500	3576198	37644	76,64	42927	65688	2628	10,39	4055	1297	572790135	115	7,9	12,61	136	113
1900 x 524	523,6	667	1900	16	1825	37,5	500	4062991	42768	78,05	48244	78187	3127	10,83	4804	2012,1	677520752	114	6,7	12,86	135	113
1900 x 577	576,8	734,8	1900	16	1811	44,5	500	4622882	48662	79,32	54404	92770	3711	11,24	5678	3190,7	797959225	113	5,6	13,08	136	113
2000 x 461	460,8	587	2000	16	1950	25	550	3670473	36705	79,08	42366	69389	2523	10,87	3906	842,6	676006755	122	11	13,53	137	114
2000 x 515	515,3	656,4	2000	16	1937	31,5	550	4326007	43260	81,18	49112	87413	3179	11,54	4888	1414,8	846171159	121	8,7	13,94	135	112
2000 x 566	565,6	720,5	2000	16	1925	37,5	550	4923357	49234	82,66	55299	104050	3784	12,02	5795	2201,5	1001215179	120	7,3	14,21	134	112
2000 x 624	624,3	795,3	2000	16	1911	44,5	550	5610913	56109	83,99	62469	123460	4489	12,46	6853	3498,1	1179648116	119	6,2	14,45	134	112

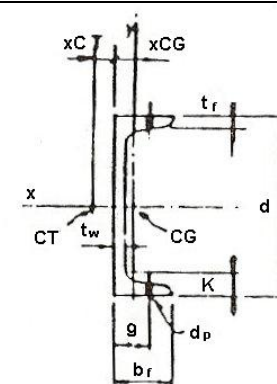
<b>PERFIS SOLDADOS VSM</b>																									
<b>DESIGNAÇÃO</b>	<b>Massa Linear</b>	<b>Área A</b>	<b>DIMENSÕES</b>						<b>EIXO X - X</b>					<b>EIXO Y - Y</b>				<b>r<sub>t</sub></b>	<b>Prop. torção</b>		<b>Esbeltez local</b>				
			<b>Altura x massa</b>	<b>[mm x kg/m]</b>	<b>[cm<sup>2</sup>]</b>	<b>d</b>	<b>t<sub>w</sub></b>	<b>h</b>	<b>t<sub>fs</sub></b>	<b>t<sub>fi</sub></b>	<b>b<sub>f</sub></b>	<b>mm</b>	<b>I<sub>x</sub></b>	<b>W<sub>xs</sub></b>	<b>W<sub>xi</sub></b>	<b>r<sub>x</sub></b>	<b>Z<sub>x</sub></b>		<b>I<sub>y</sub></b>	<b>W<sub>y</sub></b>	<b>r<sub>y</sub></b>	<b>Z<sub>y</sub></b>	<b>[cm]</b>	<b>I<sub>t</sub></b>	<b>C<sub>w</sub></b>
			<b>[mm]</b>	<b>[mm]</b>	<b>[mm]</b>	<b>[mm]</b>	<b>[mm]</b>	<b>[mm]</b>	<b>[mm]</b>	<b>[cm<sup>4</sup>]</b>	<b>[cm<sup>3</sup>]</b>	<b>[cm<sup>3</sup>]</b>	<b>[cm]</b>	<b>[cm<sup>4</sup>]</b>	<b>[cm<sup>4</sup>]</b>	<b>[cm<sup>3</sup>]</b>	<b>[cm]</b>	<b>[cm<sup>3</sup>]</b>	<b>[cm]</b>	<b>[cm<sup>3</sup>]</b>	<b>[cm]</b>	<b>[cm<sup>4</sup>]</b>	<b>[cm<sup>6</sup>]</b>	<b>[ - ]</b>	<b>[ - ]</b>
200 x 18	18,1	23,1	200	4,75	186	6,3	8,0	100	93,5	1573	148	168	8,25	179	119	24	2,27	77	2,58	3	10923	39			
200 x 19	19,2	24,5	200	4,75	184	6,3	9,5	100	88,6	1669	150	188	8,25	192	132	26	2,32	80	2,57	4	11649	39			
200 x 22	21,5	27,4	200	4,75	181	6,3	12,5	100	80,5	1823	153	226	8,16	218	157	31	2,39	86	2,55	8	12681	38			
200 x 23	23	29,3	200	4,75	184	6,3	9,5	130	87,4	2091	186	239	8,45	238	289	44	3,14	107	3,42	5	25592	39			
200 x 26	25,9	33	200	4,75	181	6,3	12,5	130	78,7	2285	188	290	8,32	272	344	53	3,23	118	3,39	10	27860	38			
250 x 20	20	25,5	250	4,75	236	6,3	8,0	100	117,5	2611	197	222	10,12	240	119	24	2,16	102	2,52	3	17322	50			
250 x 21	21,1	26,9	250	4,75	234	6,3	9,5	100	111,7	2771	200	248	10,15	256	132	26	2,22	105	2,5	5	18502	49			
250 x 23	23,4	29,8	250	4,75	231	6,3	12,5	100	102,1	3034	205	297	10,09	290	157	31	2,3	110	2,48	8	20207	49			
250 x 25	24,9	31,7	250	4,75	234	6,3	9,5	130	110,2	3442	246	312	10,42	314	289	44	3,02	132	3,35	6	40649	49			
250 x 28	27,8	35,4	250	4,75	231	6,3	12,5	130	99,7	3773	251	378	10,32	357	344	53	3,12	143	3,32	10	44395	49			
300 x 25	25,3	32,2	300	4,75	286	6,3	8,0	130	140,5	4878	306	347	12,31	369	262	40	2,85	157	3,3	4	55339	60			
300 x 27	26,7	34	300	4,75	284	6,3	9,5	130	133,3	5187	311	389	12,35	396	290	45	2,92	163	3,28	6	59172	60			
300 x 30	29,7	37,8	300	4,75	281	6,3	12,5	130	121,1	5693	318	470	12,27	449	344	53	3,02	173	3,25	11	64764	59			
300 x 29	29,2	37,2	300	4,75	284	6,3	9,5	150	132,2	5837	348	442	12,53	442	445	59	3,46	185	3,84	7	90900	60			
300 x 33	32,7	41,6	300	4,75	281	6,3	12,5	150	119,5	6411	355	536	12,41	504	529	71	3,57	200	3,81	12	99489	59			



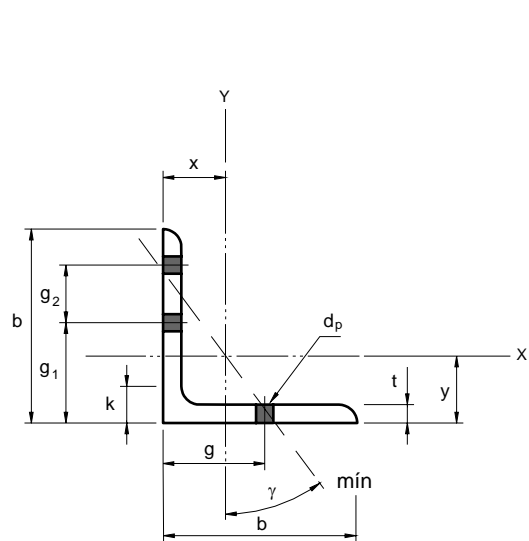
PERFIS SOLDADOS VSM																								
DESIGNAÇÃO	Massa Linear	Área A	DIMENSÕES						EIXO X - X					EIXO Y - Y				r <sub>t</sub>	Prop. torção		Esbeltez local			
			Altura x massa	Linear	A	d	t <sub>w</sub>	h	t <sub>fs</sub>	t <sub>fi</sub>	b <sub>f</sub>	I <sub>x</sub>	W <sub>xs</sub>	W <sub>xi</sub>	r <sub>x</sub>	Z <sub>x</sub>	I <sub>y</sub>		W <sub>y</sub>	r <sub>y</sub>	Z <sub>y</sub>	I <sub>t</sub>	C <sub>w</sub>	h/t <sub>w</sub>
[mm x kg/m]	[Kg/m]	[cm <sup>2</sup> ]	[mm]	[mm]	[mm]	[mm]	[mm]	[mm]	[cm <sup>4</sup> ]	[cm <sup>3</sup> ]	[cm <sup>3</sup> ]	[cm]	[cm <sup>4</sup> ]	[cm <sup>4</sup> ]	[cm <sup>3</sup> ]	[cm]	[cm <sup>3</sup> ]	[cm]	[cm <sup>3</sup> ]	[cm]	[cm <sup>4</sup> ]	[cm <sup>6</sup> ]	[ - ]	[ - ]
350 x 29	29,4	37,4	350	4,75	336	6,3	8,0	150	163,9	7752	417	473	14,4	502	402	54	3,28	214	3,8	5	116519	71		
350 x 31	31,1	39,6	350	4,75	334	6,3	9,5	150	155,4	8248	424	531	14,43	538	445	59	3,35	222	3,78	7	124683	70		
350 x 36	36	45,8	350	4,75	331	6,3	12,5	160	140,2	9560	456	682	14,45	643	642	80	3,74	251	4,02	13	165867	70		
350 x 34	33,5	42,7	350	4,75	334	6,3	9,5	170	154,3	9141	467	592	14,63	592	647	76	3,89	247	4,34	7	181501	70		
350 x 37	37,4	47,7	350	4,75	331	6,3	12,5	170	139,4	10053	477	721	14,52	675	770	91	4,02	266	4,3	14	198952	70		
400 x 33	33,4	42,6	400	4,75	386	6,3	8,0	170	187,3	11578	544	618	16,49	654	586	69	3,71	280	4,3	6	222697	81		
400 x 38	37,6	47,9	400	4,75	383	8,0	9,5	170	190,1	13552	646	713	16,82	756	717	84	3,87	300	4,42	9	272176	81		
400 x 42	41,5	52,9	400	4,75	380	8,0	12,5	170	173,3	14993	661	865	16,84	850	840	99	3,98	319	4,38	15	303378	80		
400 x 40	40,3	51,4	400	4,75	383	8,0	9,5	190	189,7	14883	708	785	17,02	824	1001	105	4,41	332	4,99	10	379983	81		
400 x 46	46,3	59	400	4,75	380	8,0	12,5	200	171,8	17229	755	1003	17,09	970	1367	137	4,81	376	5,23	18	494000	80		
450 x 49	48,8	62,2	450	6,3	433	8,0	9,5	200	214,9	21218	903	987	18,47	1067	1168	117	4,33	470	5,07	13	563707	69		
450 x 53	53,5	68,1	450	6,3	430	8,0	12,5	200	197,5	23428	928	1186	18,55	1192	1368	137	4,48	496	5,02	20	628878	68		
450 x 59	58,7	74,8	450	6,3	426	8,0	16,0	200	180,9	25498	948	1410	18,46	1337	1601	160	4,63	526	4,98	34	682112	68		
450 x 61	61,5	78,3	450	6,3	430	8,0	12,5	250	194,9	28180	1105	1446	18,97	1417	2670	214	5,84	611	6,43	24	1228278	68		
450 x 68	68,1	86,8	450	6,3	426	8,0	16,0	250	177,2	30691	1125	1732	18,8	1600	3126	250	6	661	6,38	42	1332250	68		
500 x 58	58,2	74,1	500	6,3	483	8,0	9,5	250	238,1	32184	1229	1352	20,84	1441	2280	182	5,55	640	6,41	15	1364644	77		
500 x 64	64	81,5	500	6,3	480	8,0	12,5	250	217,7	35616	1262	1636	20,9	1617	2670	214	5,72	682	6,36	25	1523470	76		
500 x 71	70,7	90	500	6,3	476	8,0	16,0	250	198,4	38813	1287	1956	20,77	1821	3126	250	5,89	732	6,31	42	1653778	76		
500 x 67	66,8	85,1	500	6,3	478	9,5	12,5	250	229,5	38234	1413	1666	21,2	1705	2866	229	5,8	704	6,51	27	1680612	76		
500 x 79	79,3	101	500	6,3	472	12,5	16,0	250	230,1	47109	1745	2047	21,6	2081	3712	297	6,06	795	6,66	54	2156004	75		
550 x 69	69,3	88,3	550	6,3	528	9,5	12,5	250	253,1	47229	1591	1866	23,13	1921	2866	229	5,7	783	6,44	28	2041866	84		
550 x 76	76	96,8	550	6,3	525	9,5	16,0	250	232,1	51668	1625	2226	23,1	2146	3321	266	5,86	832	6,4	46	2240243	83		
550 x 82	81,7	104,1	550	6,3	522	9,5	19,0	250	217	54798	1646	2525	22,94	2337	3712	297	5,97	874	6,36	69	2366985	83		

<b>PERFIS SOLDADOS VSM</b>																						
<b>DESIGNAÇÃO</b>	<b>Massa Linear</b>	<b>Área A</b>	<b>DIMENSÕES</b>						<b>EIXO X - X</b>					<b>EIXO Y - Y</b>				<b>r<sub>t</sub></b>	<b>Propr. torção</b>		<b>Esbeltez local</b>	
			<b>d</b>	<b>t<sub>w</sub></b>	<b>h</b>	<b>t<sub>is</sub></b>	<b>t<sub>fi</sub></b>	<b>b<sub>f</sub></b>	<b>I<sub>x</sub></b>	<b>W<sub>xs</sub></b>	<b>W<sub>xi</sub></b>	<b>r<sub>x</sub></b>	<b>Z<sub>x</sub></b>	<b>I<sub>y</sub></b>	<b>W<sub>y</sub></b>	<b>r<sub>y</sub></b>	<b>Z<sub>y</sub></b>		<b>I<sub>t</sub></b>	<b>C<sub>w</sub></b>	<b>h/t<sub>w</sub></b>	<b>b/2t<sub>f</sub></b>
<b>[mm x kg/m]</b>	<b>[Kg/m]</b>	<b>[cm<sup>2</sup>]</b>	<b>[mm]</b>	<b>[mm]</b>	<b>[mm]</b>	<b>[mm]</b>	<b>[mm]</b>	<b>mm</b>	<b>[cm<sup>4</sup>]</b>	<b>[cm<sup>3</sup>]</b>	<b>[cm<sup>3</sup>]</b>	<b>[cm]</b>	<b>[cm<sup>4</sup>]</b>	<b>[cm<sup>4</sup>]</b>	<b>[cm<sup>3</sup>]</b>	<b>[cm]</b>	<b>[cm<sup>3</sup>]</b>	<b>[cm]</b>	<b>[cm<sup>4</sup>]</b>	<b>[cm<sup>6</sup>]</b>	<b>[-]</b>	<b>[-]</b>
550 x 84	84	107	550	6,3	522	12,5	16,0	260	253,4	60089	2026	2371	23,7	2413	4175	321	6,25	910	6,9	57	2950178	83
550 x 90	90	114,6	550	6,3	519	12,5	19,0	260	237,7	64041	2051	2694	23,64	2611	4615	355	6,35	956	6,87	81	3151962	82
600 x 85	84,6	107,8	600	8	578	9,5	12,5	280	278,1	65754	2043	2364	24,7	2482	4027	288	6,11	1099	7,05	36	3425582	72
600 x 92	92,2	117,4	600	8	575	9,5	16,0	280	256,7	71846	2093	2799	24,74	2757	4667	333	6,3	1160	7	56	3760472	72
600 x 99	98,5	125,5	600	8	572	9,5	19,0	280	241,2	76212	2124	3160	24,64	2990	5216	373	6,45	1212	6,96	82	3975116	71
600 x 103	103	131,2	600	8	572	12,5	16,0	300	277,7	85096	2640	3064	25,47	3157	6415	428	6,99	1294	7,84	70	5417417	71
600 x 110	109,9	140	600	8	569	12,5	19,0	300	261,5	90657	2678	3467	25,45	3407	7090	473	7,12	1355	7,8	98	5790726	71
650 x 88	87,8	111,8	650	8	628	9,5	12,5	280	302,1	78774	2264	2608	26,54	2757	4027	288	6	1220	6,99	37	4031861	79
650 x 95	95,3	121,4	650	8	625	9,5	16,0	280	279,5	86043	2322	3078	26,62	3055	4667	333	6,2	1280	6,93	57	4428085	78
650 x 102	101,7	129,5	650	8	622	9,5	19,0	280	263	91292	2359	3471	26,55	3309	5216	373	6,35	1331	6,89	83	4682717	78
650 x 106	106,1	135,2	650	8	622	12,5	16,0	300	301,5	101610	2916	3370	27,41	3490	6415	428	6,89	1414	7,78	71	6381759	78
650 x 113	113	144	650	8	619	12,5	19,0	300	284,2	108246	2959	3809	27,42	3762	7090	473	7,02	1474	7,74	99	6824275	77

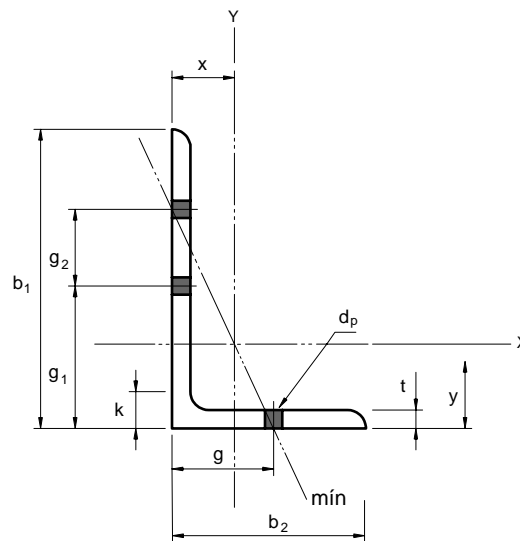
## PERFIS U



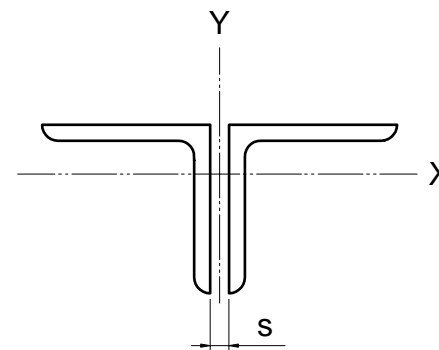
DESIGNAÇÃO Altura x massa [mm x kg/m]	Massa Linear [Kg/m]	Área A [cm <sup>2</sup> ]	DIMENSÕES									EIXO X - X			EIXO Y - Y			Prop. torção		E. Loc d/A <sub>r</sub> [cm <sup>-1</sup> ]
			d [mm]	t <sub>w</sub> [mm]	b <sub>f</sub> [mm]	t <sub>f</sub> [mm]	xCG [mm]	xCT mm	k [mm]	g [mm]	d <sub>p</sub> [mm]	I <sub>x</sub> [cm <sup>4</sup> ]	W <sub>x</sub> [cm <sup>3</sup> ]	r <sub>x</sub> [cm]	I <sub>y</sub> [cm <sup>4</sup> ]	W <sub>y</sub> [cm <sup>3</sup> ]	r <sub>y</sub> [cm]	I <sub>t</sub> [cm <sup>4</sup> ]	C <sub>w</sub> [cm <sup>6</sup> ]	
<b>C 76 x 6,11</b>	6,11	7,78	76,2	4,3	35,8	6,9	11,1	13,8	17	22	12,7	68,9	18,1	2,98	8,2	3,32	1,03	1,12	82	3,06
<b>C 102 x 7,95</b>	7,95	10,1	101,6	4,6	40,1	7,5	11,6	15,0	17	25	12,7	159,5	31,4	3,97	13,1	4,61	1,14	1,66	248	3,35
<b>C 152 x 12,2</b>	12,2	15,5	152,4	5,1	46,8	8,7	13,0	17,8	21	29	16,0	546	71,7	5,94	28,8	8,16	1,36	3,12	1270	3,56
<b>C 203 x 17,1</b>	17,1	21,8	203,2	5,6	57,4	9,9	14,5	20,5	24	35	19,0	1356	133,4	7,89	54,9	12,80	1,59	5,45	4431	3,57
<b>C 254 x 22,7</b>	22,7	29,0	254,0	6,1	66,0	11,1	16,1	23,3	25	38	19,0	2800	221,0	9,84	95,1	19,00	1,81	8,78	12218	3,47
<b>C 305 x 30,7</b>	30,7	39,1	304,8	7,1	74,7	12,7	17,7	25,7	29	44	22,0	5370	352,0	11,70	161,1	28,3	2,03	15,44	30076	3,20



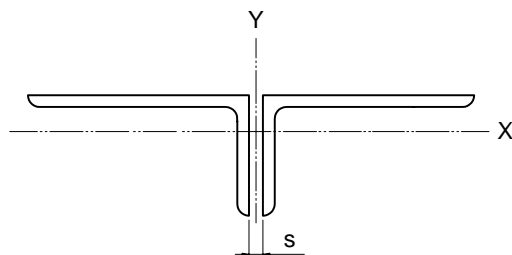
cantoneiras de abas iguais



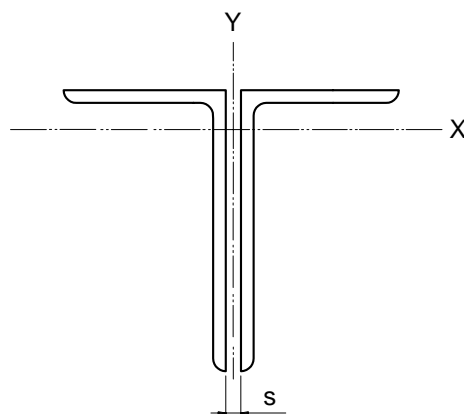
cantoneiras de abas desiguais



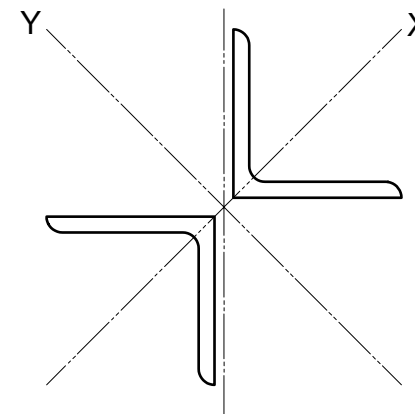
duas cantoneiras de abas iguais



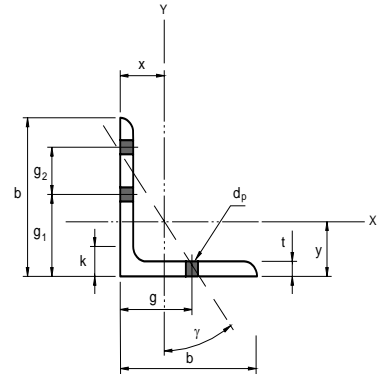
duas cantoneira de abas desiguais



duas cantoneira de abas desiguais



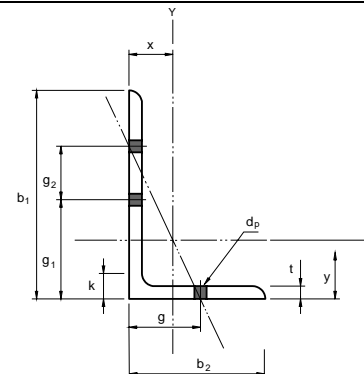
duas cantoneira de abas desiguais opostas pelo vértice

**CANTONEIRAS DE ABAS IGUAIS**

Larg. Nominal x Espessura [mm x mm]	Massa Linear [Kg/m]	PROPRIEDADES					DIMENSÕES						
		A [cm <sup>2</sup> ]	r <sub>min</sub> [cm]	I <sub>x</sub> = I <sub>y</sub> [cm <sup>4</sup> ]	W <sub>x</sub> = W <sub>y</sub> [cm <sup>3</sup> ]	r <sub>x</sub> = r <sub>y</sub> [cm]	x = y [mm]	b [mm]	k [mm]	g [mm]	g1 [mm]	g2 [mm]	dp [mm]
L 22 x 3,2	1,04	1,32	0,46	0,58	0,38	0,66	6,6	22,2	--	--	--	--	--
L 22 x 4,8	1,49	1,90	0,48	0,79	0,54	0,66	7,4		--	--	--	--	--
L 25 x 3,2	1,19	1,48	0,48	0,83	0,49	0,79	7,6	25,4	--	16	--	--	--
L 25 x 4,8	1,73	2,19	0,48	1,25	0,66	0,76	8,1		--	--	--	--	--
L 32 x 3,2	1,50	1,93	0,64	1,67	0,82	0,97	8,9	31,8	--	19	--	--	9,5
L 32 x 4,8	2,20	2,77	0,61	2,50	1,15	0,97	9,7		--				
L 32 x 6,4	2,86	3,62	0,61	3,33	1,47	0,94	10,2		--				
L 38 x 3,2	1,83	2,32	0,76	3,33	1,15	1,17	10,7	38,1	--	22	--	--	11,1
L 38 x 4,8	2,68	3,42	0,74	4,58	1,64	1,17	11,2		--				
L 38 x 6,4	3,48	4,45	0,74	5,83	2,13	1,15	11,9		--				
L 44 x 3,2	2,14	2,71	0,89	5,41	1,64	1,40	12,2	44,5	--	25	--	--	12,5
L 44 x 4,8	3,15	4,00	0,89	7,50	2,30	1,37	13,0		--				
L 44 x 6,4	4,12	5,22	0,86	9,57	3,13	1,35	13,5		--				
L 44 x 7,9	5,04	6,45	0,86	11,20	3,77	1,32	14,1		--				
L 51 x 4,8	3,63	4,58	1,02	11,70	3,13	1,58	14,5	50,8	11	28	--	--	16,0
L 51 x 6,4	4,74	6,06	0,99	14,60	4,10	1,55	15,0		12				
L 51 x 7,9	5,83	7,42	0,99	17,50	4,91	1,53	15,5		14				
L 51 x 9,5	6,99	8,76	0,99	20,00	5,73	1,50	16,3		16				
L 64 x 4,8	4,57	5,80	1,24	23,0	4,91	1,98	17,5	63,5	11	35	--	--	19,0
L 64 x 6,4	6,10	7,67	1,24	29,0	6,40	1,96	18,3		12				
L 64 x 7,9	7,44	9,48	1,24	35,0	7,87	1,93	18,8		14				
L 64 x 9,5	8,78	11,16	1,22	41,0	9,35	1,91	19,3		16				
L 76 x 6,4	7,29	9,29	1,50	50,0	9,50	2,36	21,3	76,2	14	44	--	--	22,0
L 76 x 7,9	9,07	11,48	1,50	62,0	11,60	2,34	22,1		16				
L 76 x 9,5	10,71	13,61	1,47	75,0	13,60	2,31	22,6		18				
L 76 x 11,1	12,34	15,67	1,47	83,0	15,60	2,31	23,1		19				
L 76 x 12,7	14,00	17,74	1,47	91,0	18,00	2,29	23,6		21				
L 102 x 6,4	9,81	12,51	2,00	125,0	16,40	3,17	27,7	101,6	16	64	--	--	22,0
L 102 x 7,9	12,19	15,48	2,00	154,0	21,30	3,15	28,4		18				
L 102 x 9,5	14,57	18,45	2,00	183,0	24,60	3,12	29,0		19				
L 102 x 12,7	19,03	24,19	1,96	233,0	32,80	3,10	30,0		22				
L 102 x 15,9	23,35	29,73	1,96	279,0	39,40	3,05	31,2		25				

Larg. Nominal x Espessura [mm x mm]	Massa Linear [Kg/m]	PROPRIEDADES					DIMENSÕES						
		A [cm <sup>2</sup> ]	r <sub>min</sub> [cm]	I <sub>x</sub> = I <sub>y</sub> [cm <sup>4</sup> ]	W <sub>x</sub> = W <sub>y</sub> [cm <sup>3</sup> ]	r <sub>x</sub> = r <sub>y</sub> [cm]	x = y [mm]	b [mm]	k [mm]	g [mm]	g1 [mm]	g2 [mm]	dp [mm]
L 127 x 9,5	18,30	23,29	2,51	362,0	39,5	3,94	35,3	127,0	22	76	50	44	22,0
L 127 x 12,7	24,10	30,64	2,49	470,0	52,5	3,91	36,3		25				
L 127 x 15,9	29,80	37,80	2,46	566,0	64,0	3,86	37,6		29				
L 127 x 19,0	35,10	44,76	2,46	653,0	73,8	3,81	38,6		32				
L 152 x 9,5	22,22	28,12	3,02	641,0	57,4	4,78	41,7	152,4	22	90	57	64	22,0
L 152 x 12,7	29,20	37,09	3,00	828,0	75,4	4,72	42,7		25				
L 152 x 15,9	36,00	45,86	2,97	1007,0	93,5	4,57	43,9		29				
L 152 x 19,0	42,70	54,44	2,97	11173,0	109,9	4,65	45,2		32				
L 152 x 22,2	49,30	62,76	2,97	1327,0	124,6	4,60	46,2	35	203,2	114	76	76	25,0
L 203 x 12,7	39,30	49,99	4,01	2022,0	137,8	6,38	55,6	29					
L 203 x 15,9	48,70	61,98	4,01	2471,0	168,9	6,32	56,6	32					
L 203 x 19,0	57,90	73,79	3,99	2899,0	200,1	6,27	57,9	35					
L 203 x 22,2	67,00	85,33	3,96	3311,0	229,6	6,22	58,9	38	203,2	114	76	76	25,0
L 203 x 25,4	75,90	96,75	3,96	3702,0	259,1	6,20	60,2	41					

**CANTONEIRAS DE ABAS DESIGUAIS**



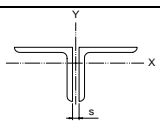
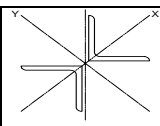
DESIGNAÇÃO	Larg. Nominais x Espessura [mm x mm]	Massa Linear [Kg/m]	A [cm <sup>2</sup> ]	r <sub>min</sub> [cm]	tg α	PROPRIEDADES					DIMENSÕES							
						EIXO X			EIXO Y		x [mm]	y [mm]	k [mm]	g [mm]	g <sub>1</sub> [mm]	g <sub>2</sub> [mm]	d <sub>p</sub> [mm]	
						I <sub>x</sub> [cm <sup>4</sup> ]	W <sub>x</sub> [cm <sup>3</sup> ]	r <sub>x</sub> [cm]	I <sub>y</sub> [cm <sup>4</sup> ]	W <sub>y</sub> [cm <sup>3</sup> ]								r <sub>y</sub> [cm]
L 89 x 64 x	6,4	7,29	9,28	1,37	0,51	74,92	12,29	2,84	32,46	6,72	1,88	15,5	28,2	18		--	--	
	x 7,9	9,08	11,48	1,37	0,50	91,56	15,24	2,82	39,12	8,19	1,85	16,2	28,9	19	35	--	--	19
	x 9,5	10,71	13,61	1,37	0,50	108,21	18,02	2,79	45,78	9,67	1,83	16,7	29,4	21	(51)	--	--	(22)
	x 11,1	12,35	15,67	1,37	0,49	120,70	21,30	2,77	49,94	11,14	1,80	17,3	30,0	22		--	--	
	x 12,7	14,00	17,74	1,35	0,49	133,18	22,94	2,77	58,37	12,45	1,78	17,8	30,5	24		--	--	
L 102 x 76 x	6,4	8,63	10,90	1,65	0,56	116,34	16,39	3,25	58,27	9,83	2,26	18,8	31,5	18		--	--	
	x 7,9	10,71	13,48	1,65	0,55	141,51	19,66	3,22	70,75	12,13	2,26	19,3	32,0	19	44	--	--	22
	x 9,5	12,65	16,00	1,62	0,55	166,40	24,58	3,20	79,08	14,60	2,23	19,8	32,5	21	(64)	--	--	
	x 12,7	16,52	20,96	1,62	0,54	208,10	31,13	3,17	99,89	18,02	2,18	21,1	33,8	24		--	--	
L 102 x 89 x	6,4	9,22	11,67	1,85	0,76	120,70	16,39	3,22	87,40	13,27	2,72	23,1	29,5	18		--	--	
	x 7,9	11,46	14,51	1,85	0,76	149,83	21,30	3,20	108,21	16,33	2,72	23,6	30,0	19	50	--	--	22
	x 9,5	13,54	17,22	1,85	0,76	174,80	24,58	3,17	124,86	19,66	2,69	24,4	30,7	21	(64)	--	--	
	x 12,7	17,71	22,57	1,83	0,75	220,59	31,13	3,12	158,15	24,58	2,64	25,4	31,7	24		--	--	

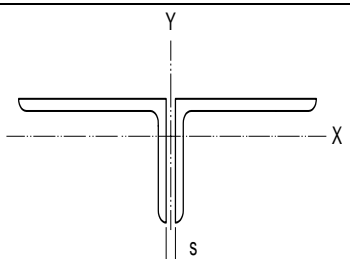
DESIGNAÇÃO					PROPRIEDADES	DIMENSÕES
------------	--	--	--	--	--------------	-----------

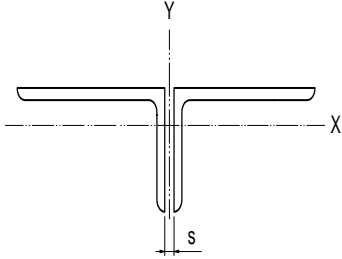
Larg. Nominais x Espessura [mm x mm]	Massa Linear [Kg/m]	A [cm <sup>2</sup> ]	r <sub>min</sub> [cm]	tg α	EIXO X			EIXO Y			x [mm]	y [mm]	k [mm]	g [mm]	g <sub>1</sub> [mm]	g <sub>2</sub> [mm]	d <sub>p</sub> [mm]
					I <sub>x</sub> [cm <sup>4</sup> ]	W <sub>x</sub> [cm <sup>3</sup> ]	r <sub>x</sub> [cm]	I <sub>y</sub> [cm <sup>4</sup> ]	W <sub>y</sub> [cm <sup>3</sup> ]	r <sub>y</sub> [cm]							
<b>L 127 x 89 x 7,9</b>	13,00	16,51	1,93	0,49	275,0	31	4,09	112	16	2,62	21,3	40,4	21				
<b>x 9,5</b>	15,50	19,67	1,93	0,49	325,0	38	4,06	133	20	2,59	21,8	40,9	22	50	50	44	22
<b>x 12,7</b>	20,20	25,80	1,91	0,48	416,0	49	4,01	166	26	2,57	23,1	42,2	25	(76)			
<b>x 15,9</b>	25,00	31,73	1,91	0,47	499,0	60	3,96	200	31	2,51	24,1	43,2	28				
<b>x 19,0</b>	29,50	37,47	1,91	0,46	578,0	70	3,94	233	36	2,49	25,4	44,5	32				
<b>L152 x 102 x 9,5</b>	18,30	23,28	2,24	0,45	562,0	54	4,90	204	26	2,97	23,9	49,3	22				
<b>x 12,7</b>	24,10	30,64	2,21	0,44	724,0	71	4,85	262	34	2,92	25,1	50,5	25	64	57	64	22
<b>x 15,9</b>	29,80	37,80	2,18	0,44	878,0	87	4,83	312	41	2,87	26,2	51,6	28	(90)			
<b>x 19,0</b>	35,10	44,76	2,18	0,43	1019,0	102	4,78	362	49	2,84	27,4	52,8	32				
<b>L178 x 102 x 12,7</b>	26,60	33,86	2,21	0,34	1111,0	95	5,72	270	34	2,82	23,4	61,5	25	64	64	76	22
<b>x 15,9</b>	32,90	41,86	2,18	0,33	1348,0	116	5,69	325	43	2,79	24,4	62,5	28	(102)			(25)
<b>x 19,0</b>	39,00	49,60	2,18	0,32	1573,0	138	5,64	379	49	2,77	25,7	63,8	32				
<b>L203 x 102 x 12,7</b>	29,20	37,09	2,18	0,27	1602,0	123	6,58	279	36	2,74	21,8	72,6	25				
<b>x 15,9</b>	36,00	45,86	2,18	0,27	1951,0	151	6,50	337	43	2,72	23,1	73,9	28	64	76	76	22
<b>x 19,0</b>	42,70	54,44	2,16	0,26	2284,0	179	6,48	391	51	2,67	24,1	74,9	32	(114)			(25)
<b>x 22,2</b>	49,30	62,76	2,16	0,25	2596,0	205	6,43	437	58	2,64	25,4	76,2	35				
<b>x 25,4</b>	55,70	70,95	2,16	0,25	2895,0	231	6,40	483	64	2,62	26,7	77,5	38				

\* O valor entre parêntesis vale para a aba maior.



<b>DUAS CANTONEIRAS DE ABAS IGUAIS</b>										
<b>DESIGNAÇÃO</b>	<b>Massa Linear</b> [Kg/m]	<b>A</b> [cm <sup>2</sup> ]								
			<b>r<sub>x</sub></b> [cm]	<b>r<sub>y</sub></b>					<b>r<sub>x</sub></b> [cm]	
				<b>Afastamento s [mm]</b>						
				<b>0</b>	<b>6,4</b>	<b>9,5</b>	<b>12,7</b>	<b>15,9</b>		
<b>25 x 3,2</b>	2,4	3,0	0,77	1,08	1,32	1,45	1,59	1,73	1,01	
<b>x 4,8</b>	3,5	4,4	0,75	1,10	1,35	1,49	1,63	1,77	0,97	
<b>32 x 3,2</b>	3,0	3,8	0,98	1,34	1,57	1,70	1,83	1,97	1,21	
<b>x 4,8</b>	4,4	5,6	0,96	1,36	1,60	1,73	1,87	2,00	1,23	
<b>x 6,4</b>	5,7	7,3	0,94	1,39	1,64	1,77	1,91	2,04	1,18	
<b>38 x 3,2</b>	3,7	4,6	1,18	1,60	1,82	1,95	2,08	2,21	1,47	
<b>x 4,8</b>	5,4	6,8	1,16	1,62	1,85	1,98	2,11	2,24	1,48	
<b>x 6,4</b>	6,5	8,9	1,14	1,64	1,88	2,01	2,15	2,28	1,45	
<b>44 x 3,2</b>	4,3	5,4	1,38	1,85	2,08	2,19	2,32	2,45	1,77	
<b>x 4,8</b>	6,3	8,0	1,36	1,87	2,11	2,23	2,36	2,49	1,72	
<b>x 6,4</b>	8,3	10,5	1,34	1,90	2,14	2,26	2,39	2,52	1,70	
<b>51 x 4,8</b>	7,3	9,2	1,57	2,13	2,36	2,48	2,62	2,74	1,99	
<b>x 6,4</b>	9,5	12,2	1,55	2,16	2,39	2,51	2,64	2,77	1,96	
<b>x 7,9</b>	11,7	14,8	1,53	2,18	2,42	2,54	2,67	2,79	1,92	
<b>x 9,5</b>	14,0	17,5	1,51	2,21	2,45	2,56	2,72	2,84	1,88	
<b>64 x 4,8</b>	9,2	11,6	1,98	2,64	2,87	3,00	3,10	3,23	2,51	
<b>x 6,4</b>	12,2	15,4	1,95	2,67	2,90	3,02	3,15	3,28	2,48	
<b>x 7,9</b>	14,9	18,9	1,93	2,69	2,92	3,05	3,18	3,30	2,43	
<b>x 9,5</b>	17,6	22,4	1,91	2,7	2,95	3,07	3,20	3,33	2,41	
<b>76 x 6,4</b>	14,6	18,6	2,36	3,20	3,40	3,53	3,63	3,76	2,98	
<b>x 7,9</b>	18,2	22,9	2,34	3,20	3,43	3,56	3,68	3,81	2,95	
<b>x 9,5</b>	21,4	27,2	2,32	3,23	3,45	3,58	3,71	3,84	2,92	
<b>x 11,1</b>	24,7	31,4	2,30	3,25	3,48	3,60	3,73	3,86	2,92	
<b>x 12,7</b>	28,0	35,5	2,28	3,28	3,53	3,63	3,76	3,89	2,89	
<b>102 x 6,4</b>	19,6	25,0	3,18	4,22	4,45	4,55	4,67	4,78	4,01	
<b>x 7,9</b>	24,4	31,0	3,15	4,24	4,47	4,57	4,70	4,80	3,98	
<b>x 9,5</b>	29,2	36,9	3,12	4,27	4,50	4,59	4,72	4,85	3,93	
<b>x 12,7</b>	38,1	48,4	3,10	4,32	4,55	4,65	4,78	4,90	3,91	
<b>x 15,9</b>	46,7	59,5	3,05	4,37	4,60	4,72	4,83	4,95	3,84	
<b>127 x 9,5</b>	36,6	46,6	3,96	5,31	5,51	5,64	5,74	5,87	4,97	
<b>x 12,7</b>	48,2	61,3	3,91	5,33	5,56	5,69	5,79	5,92	4,94	
<b>x 15,9</b>	59,5	75,5	3,86	5,38	5,61	5,74	5,84	5,97	4,87	
<b>x 19,0</b>	70,2	89,7	3,83	5,44	5,66	5,79	5,92	6,02	4,79	
<b>152 x 9,5</b>	44,3	56,2	4,78	6,32	6,55	6,65	6,76	6,88	6,05	
<b>x 12,7</b>	58,3	74,2	4,72	6,38	6,60	6,70	6,81	6,93	5,96	
<b>x 15,9</b>	72,0	91,6	4,67	6,43	6,65	6,76	6,88	6,99	5,90	
<b>x 19,0</b>	85,4	109,0	4,65	6,48	6,71	6,80	6,93	7,04	5,87	
<b>x 22,2</b>	98,5	125,8	4,60	6,53	6,76	6,86	6,99	7,11	5,79	
<b>203 x 12,7</b>	78,6	100,0	6,35	8,43	8,66	8,76	8,86	8,99	8,08	
<b>x 15,9</b>	97,3	123,8	6,32	8,48	8,71	8,81	8,92	9,04	7,99	
<b>x 19,0</b>	115,8	147,7	6,27	8,53	8,74	8,86	8,97	9,09	7,92	
<b>x 22,2</b>	133,9	170,9	6,22	8,59	8,79	8,92	9,02	9,14	7,85	
<b>x 25,4</b>	151,8	193,5	6,19	8,64	8,84	8,97	9,07	9,19	7,82	

DESIGNAÇÃO									
									Larg. Nominais x Espessura [mm x mm]
Afastamento s [mm]									
					0	6,4	9,5	12,7	15,9
89 x 64	x 6,4	14,6	18,6	1,87	4,01	4,24	4,37	4,47	4,60
	x 7,9	18,5	22,9	1,85	4,04	4,27	4,39	4,52	4,65
	x 9,5	21,4	27,2	1,83	4,06	4,29	4,42	4,55	4,67
	x 11,1	24,7	31,4	1,80	4,09	4,36	4,44	4,57	4,70
	x 12,7	28,0	35,5	1,79	4,11	4,37	4,49	4,60	4,75
102 x 76	x 6,4	17,3	21,8	2,28	4,52	4,75	4,87	4,98	5,11
	x 7,9	21,4	26,9	2,25	4,55	4,78	4,90	5,00	5,13
	x 9,5	25,3	32,1	2,23	4,57	4,80	4,93	5,05	5,16
	x 12,7	33,0	41,9	2,19	4,62	4,85	4,98	5,11	5,23
102 x 89	x 6,4	18,5	23,4	2,71	4,37	4,57	4,70	4,83	4,93
	x 7,9	22,9	29,0	2,71	4,39	4,60	4,72	4,85	4,95
	x 9,5	27,1	34,4	2,69	4,42	4,65	4,75	4,88	5,00
	x 12,7	35,4	45,2	2,64	4,47	4,70	4,80	4,93	5,05
127 x 89	x 7,9	25,9	33,0	2,61	5,74	5,97	6,07	6,20	6,32
	x 9,5	31,0	39,3	2,59	5,77	5,99	6,12	6,22	6,35
	x 12,7	40,5	51,6	2,56	5,82	6,05	6,17	6,30	6,40
	x 15,9	50,0	63,5	2,52	5,87	6,10	6,22	6,35	6,48
	x 19,0	58,9	74,8	2,48	5,92	6,17	6,30	6,43	6,55
152 x 102	x 9,5	36,6	46,6	2,97	6,96	7,19	7,29	7,42	7,54
	x 12,7	48,2	61,3	2,92	7,01	7,24	7,37	7,47	7,59
	x 15,9	59,5	75,5	2,87	7,06	7,29	7,41	7,54	7,67
	x 19,0	70,2	89,7	2,84	7,11	7,37	7,46	7,59	7,72
178 x 102	x 12,7	53,3	67,7	2,82	8,38	8,64	8,74	8,86	8,99
	x 15,9	65,8	83,9	2,79	8,46	8,69	8,81	8,94	9,04
	x 19,0	78,0	99,3	2,77	8,51	8,74	8,86	8,99	9,12
203 x 102	x 12,7	58,3	74,2	2,74	9,80	10,03	10,16	10,26	10,39
	x 15,9	72,0	91,6	2,72	9,86	10,08	10,21	10,34	10,46
	x 19,0	85,4	109,0	2,67	9,91	10,16	10,29	10,39	10,52
	x 22,0	98,5	125,8	2,64	9,98	10,21	10,34	10,46	10,59
	x 25,4	111,3	141,9	2,61	10,03	10,29	10,41	10,54	10,67

DESIGNAÇÃO								
Afastamento s [mm]								
Larg. Nominais x Espessura [mm x mm]				0	6,4	9,5	12,7	15,9
<b>89 x 64 x 6,4</b>	14,6	18,6	2,85	2,43	2,64	2,77	2,77	3,00
<b>x 7,9</b>	18,5	22,9	2,82	2,45	2,67	2,79	2,92	3,05
<b>x 9,5</b>	21,4	27,2	2,79	2,48	2,69	2,82	2,95	3,07
<b>x 11,1</b>	24,7	31,4	2,77	2,50	2,74	2,85	2,97	3,10
<b>x 12,7</b>	28,0	35,5	2,77	2,53	2,77	2,90	3,02	3,15
<b>102 x 76 x 6,4</b>	17,3	21,8	3,25	2,95	3,15	3,27	3,38	3,51
<b>x 7,9</b>	21,4	26,9	3,22	2,97	3,18	3,30	3,40	3,53
<b>x 9,5</b>	25,3	32,1	3,20	3,00	3,20	3,33	3,45	3,56
<b>x 12,7</b>	33,0	41,9	3,18	3,05	3,28	3,38	3,51	3,63
<b>102 x 89 x 6,4</b>	18,5	23,4	3,25	3,58	3,78	3,28	4,01	4,14
<b>x 7,9</b>	22,9	29,0	3,20	3,61	3,81	3,94	4,04	4,17
<b>x 9,5</b>	27,1	34,4	3,18	3,61	3,84	3,96	4,06	4,19
<b>x 12,7</b>	35,4	45,2	3,12	3,66	3,89	4,01	4,14	4,27
<b>127 x 89 x 7,9</b>	25,9	33,0	4,09	3,38	3,58	3,68	3,81	3,91
<b>x 9,5</b>	31,0	39,3	4,06	3,40	3,61	3,71	3,84	3,96
<b>x 12,7</b>	40,5	51,6	4,01	3,43	3,66	3,78	3,89	4,01
<b>x 15,9</b>	50,0	63,5	3,96	3,48	3,70	3,84	3,96	4,09
<b>x 19,0</b>	58,9	74,8	3,94	3,56	3,78	3,89	4,01	4,14
<b>152 x 102 x 9,5</b>	36,6	46,6	4,90	3,81	4,01	4,11	4,24	4,34
<b>x 12,7</b>	48,2	61,3	4,85	3,84	4,06	4,17	4,29	4,39
<b>x 15,9</b>	59,5	75,5	4,83	3,89	4,11	4,24	4,34	4,47
<b>x 19,0</b>	70,2	89,7	4,78	3,94	4,17	4,29	4,42	4,52
<b>178 x 102 x 12,7</b>	53,3	67,7	5,71	3,66	3,89	3,99	4,09	4,22
<b>x 15,9</b>	65,8	83,9	5,69	3,71	3,94	4,04	4,17	4,27
<b>x 19,0</b>	78,0	99,3	5,64	3,76	3,99	4,11	4,22	4,34
<b>203 x 102 x 12,7</b>	58,3	74,2	6,58	3,51	3,71	3,83	3,94	4,04
<b>x 15,9</b>	72,0	91,6	6,53	3,56	3,76	3,89	3,99	4,11
<b>x 19,0</b>	85,4	109,0	6,48	3,61	3,84	3,94	4,06	4,19
<b>x 22,0</b>	98,5	125,8	6,43	3,66	3,89	4,01	4,14	4,24
<b>x 25,4</b>	111,3	141,9	6,40	3,73	3,96	4,09	4,19	4,32