

ESCOLA DE ENGENHARIA DE SÃO CARLOS
DEPARTAMENTO DE ENGENHARIA ELÉTRICA E DE COMPUTAÇÃO
SEL0439 – CIRCUITOS ELÉTRICOS

Prof. Azauri Albano de Oliveira Júnior

Laboratório nº 4

TRIÂNGULO DE POTÊNCIAS
CORREÇÃO DO FATOR DE POTÊNCIA

I. Material

- 01 – Reator (40 W x 220 V)
- 01 – Banco de lâmpadas (3 x 60 W x 220 V)
- 01 – Capacitor (10 μ F x 250 VAC)
- 01 – Variac
- 02 – Multímetros
- 01 – Multímetro alicate
- 01 – Wattímetro

II. Procedimento Experimental

Parte I – Antes de montar os circuitos, meça a resistência interna do reator (r), utilizando o multímetro (escala de Ohms)

Parte II - Monte o circuito da figura 1, sem conectar o capacitor.

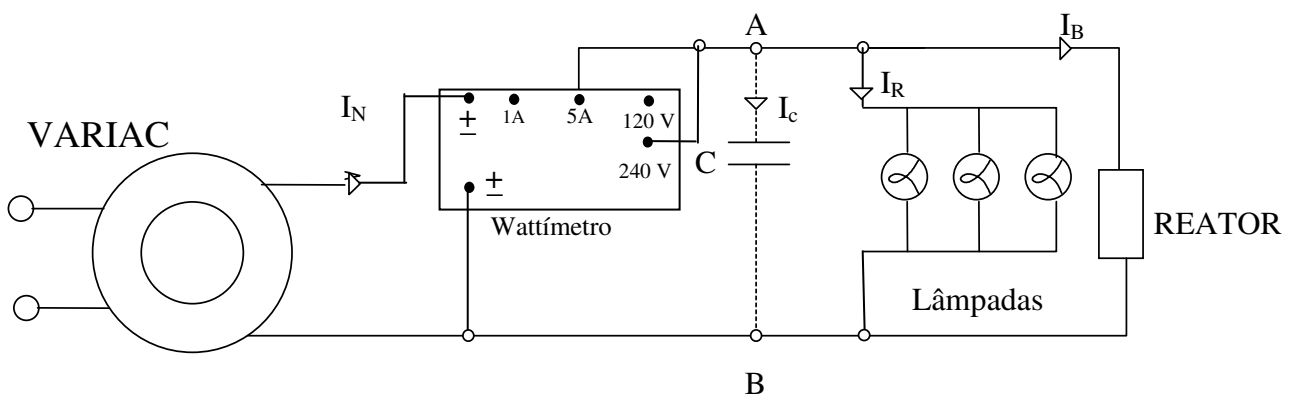


Figura 1

- 1 Ajuste a saída do Variac gradualmente até **180 V** e realize as medidas das corrente I_N , I_R , I_B (use o amperímetro alicate), e a potência eficaz P (use o Wattímetro convencional).
- 2 Ligue o capacitor de **10 μ F** entre os pontos **A e B**.
- 3 Meça as correntes I_N , I_C , I_R e I_B (amperímetro alicate), a potência eficaz P (Wattímetro).