



*Escola Politécnica da Universidade de São Paulo
Departamento de Engenharia Mecânica*

PME-3211 – Mecânica dos Sólidos II

Aula #07

Prof. Dr. Clóvis de Arruda Martins

26/08/25



Escola Politécnica da Universidade de São Paulo
Departamento de Engenharia Mecânica

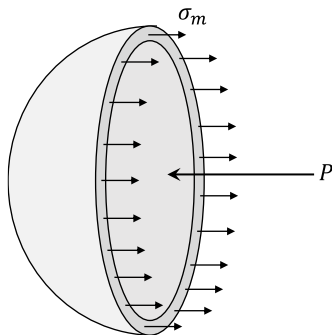
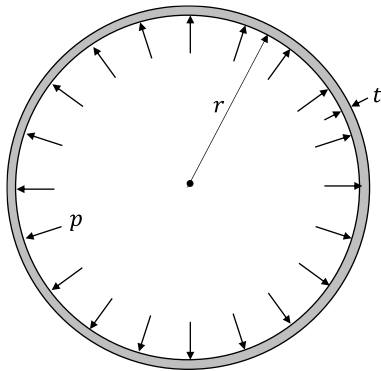
Vasos de pressão

- Recipientes para armazenar ou transportar fluidos (líquidos ou gases) sob pressão
 - Botijões de gás
 - Cilindros de oxigênio
 - Cabines de aeronaves
 - Corpos de submarinos
 - Tubulações
- Esféricos ou cilíndricos
- Forma esférica é a forma “natural”
 - Bolha de sabão
- Vasos cilíndricos são mais fáceis de transportar ou armazenar
- Vasos de pressão de parede fina:

$$\frac{r_{méd}}{t} > 10 \Rightarrow r_{ext} \cong r_{méd} \cong r_{int} = r$$



Vasos de pressão esféricos de parede fina



- p → diferença entre a pressão interna e a pressão externa

- P → resultante da pressão

$$P = \pi r^2 p$$

- σ_m → *tensão de membrana*

- Constante ao longo da circunferência

- Constante ao longo da espessura

- R → resultante das tensões de membrana

$$R = 2\pi r t \sigma_m$$

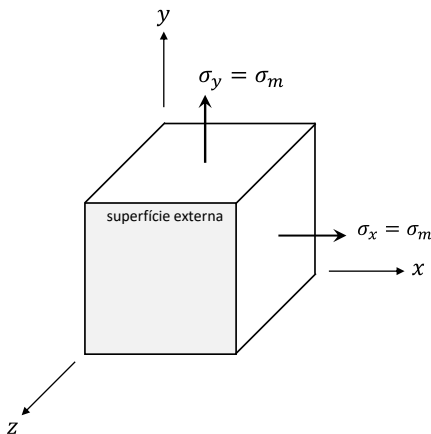
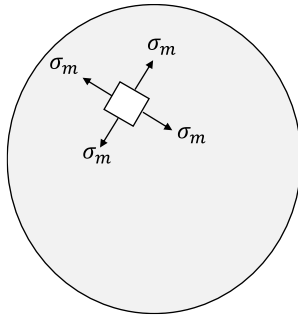
- Equilíbrio:

$$R = P \Rightarrow \pi r^2 p = 2\pi r t \sigma_m \Rightarrow \sigma_m = \frac{pr}{2t}$$



Vasos de pressão esféricos de parede fina

Na superfície externa do vaso:



- Tensões principais:

$$\sigma_1 = \sigma_2 = \sigma_m = \frac{pr}{2t}$$

$$\sigma_3 = 0$$

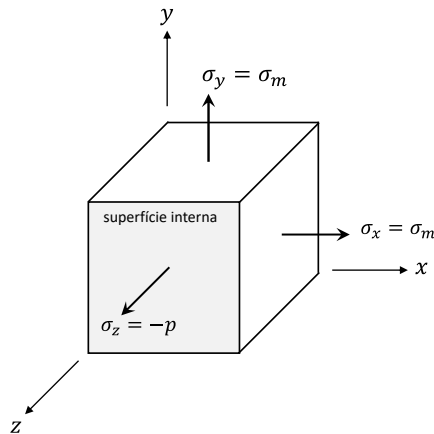
- Tensão de cisalhamento máxima

$$\tau_{m\acute{a}x} = \frac{\sigma_1 - \sigma_3}{2} = \frac{\sigma_m}{2} = \frac{pr}{4t}$$



Vasos de pressão esféricos de parede fina

Na superfície interna do vaso:



- Tensões principais:

$$\sigma_1 = \sigma_2 = \sigma_m = \frac{pr}{2t}$$

$$\sigma_3 = -p$$

- Tensão de cisalhamento máxima

$$\tau_{m\acute{a}x} = \frac{\sigma_1 + p}{2} = \frac{pr}{4t} + \frac{p}{2} = \frac{pr}{4t} \left(1 + \frac{2t}{r} \right)$$

- Nos vasos de parede fina a espessura é desprezível quando comparada ao raio

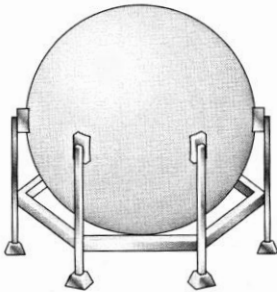
$$\tau_{m\acute{a}x} \cong \frac{pr}{4t}$$



Escola Politécnica da Universidade de São Paulo
Departamento de Engenharia Mecânica

8.2-1 Um grande tanque esférico (veja a figura) contém gás a uma pressão de 3,5 MPa. O tanque tem 20 m de diâmetro e é feito de um aço de alta resistência, com tensão de escoamento de tração de 550 MPa.

Determine a espessura necessária da parede do tanque se um fator de segurança de 3,2 é exigido em relação ao escoamento.



$$\sigma_m = \frac{pr}{2t}$$

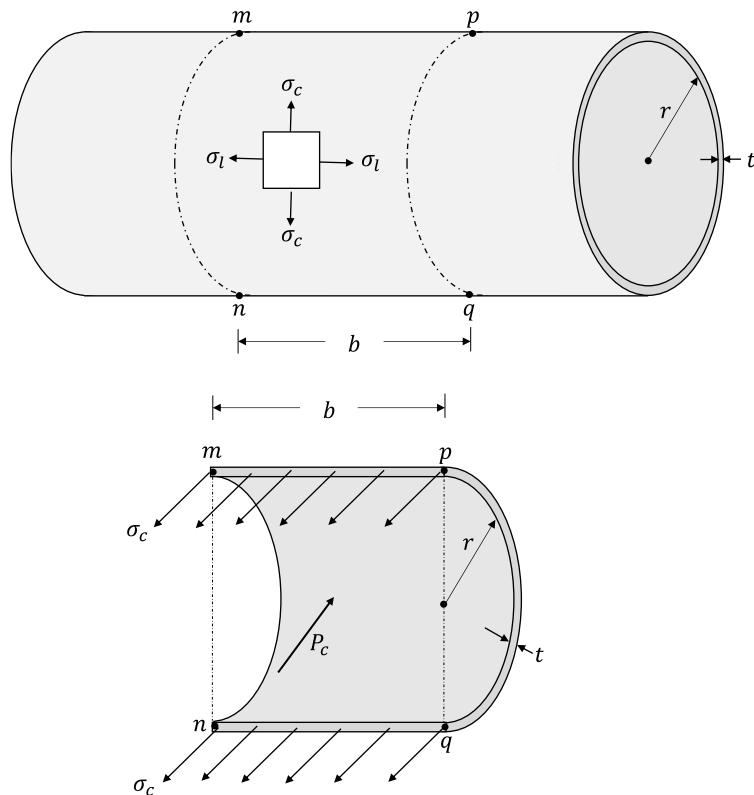
$$FS = \frac{\sigma_y}{\sigma_{m\acute{a}x}}$$

$$\sigma_{m\acute{a}x} = \sigma_m$$

$$\Rightarrow t = \frac{FS pr}{2 \sigma_y} \Rightarrow t = 102 \text{ mm}$$



Vasos de pressão cilíndricos de parede fina



- $\sigma_c \rightarrow$ tensão circunferencial
- $\sigma_l \rightarrow$ tensão longitudinal
- $R_c \rightarrow$ resultante da tensão circunferencial

$$R_c = 2tb\sigma_c$$

- $P_c \rightarrow$ resultante da pressão

$$P_c = 2rbp$$

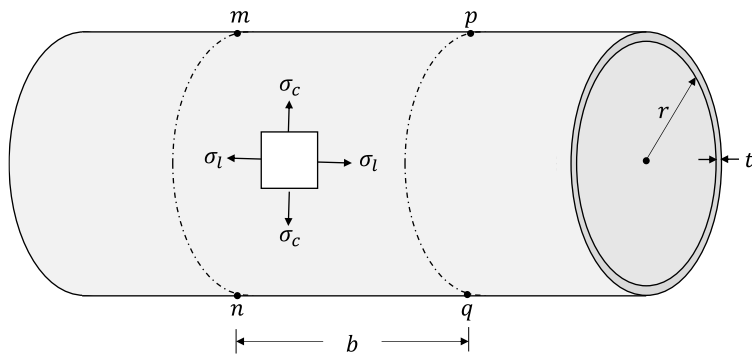
- Equilíbrio de forças

$$R_c = P_c \Rightarrow 2tb\sigma_c = 2rbp$$

$$\Rightarrow \sigma_c = \frac{pr}{t}$$



Vasos de pressão cilíndricos de parede fina



- $R_l \rightarrow$ resultante da tensão longitudinal

$$R_l = 2\pi r t \sigma_l$$

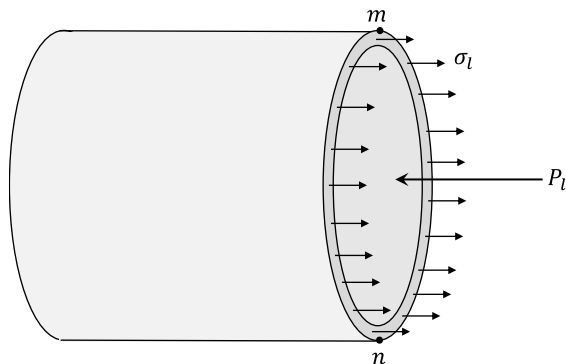
- $P_l \rightarrow$ resultante da pressão

$$P_l = \pi r^2 p$$

- Equilíbrio de forças

$$R_l = P_l \Rightarrow 2\pi r t \sigma_l = \pi r^2 p$$

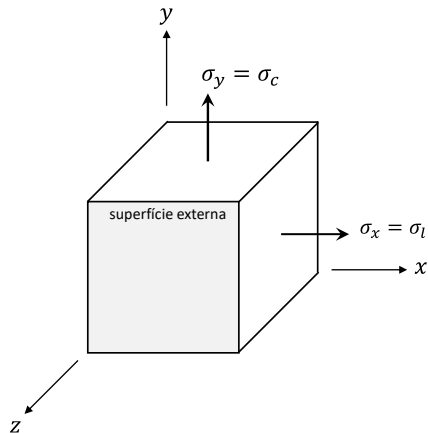
$$\Rightarrow \sigma_l = \frac{pr}{2t}$$





Vasos de pressão cilíndricos de parede fina

Na superfície externa do vaso:



- Tensões principais:

$$\sigma_1 = \sigma_c = \frac{pr}{t}$$

$$\sigma_2 = \sigma_l = \frac{pr}{2t}$$

$$\sigma_3 = 0$$

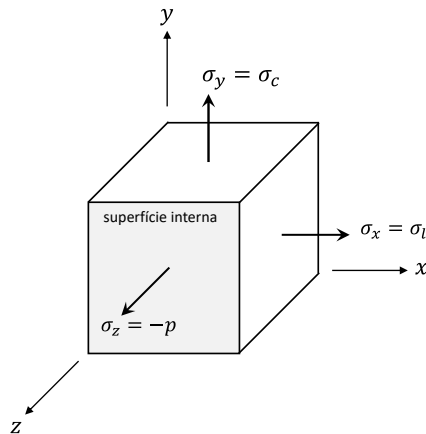
- Tensão de cisalhamento máxima

$$\tau_{m\acute{a}x} = \frac{\sigma_1 - \sigma_3}{2} = \frac{pr}{2t}$$



Vasos de pressão cilíndricos de parede fina

Na superfície interna do vaso:



- Tensões principais:

$$\sigma_1 = \sigma_c = \frac{pr}{t}$$

$$\sigma_2 = \sigma_l = \frac{pr}{2t}$$

$$\sigma_3 = -p$$

- Tensão de cisalhamento máxima

$$\tau_{m\acute{a}x} = \frac{\sigma_1 - \sigma_3}{2} = \frac{pr}{2t} + \frac{p}{2} = \frac{pr}{2t} \left(1 + \frac{t}{r} \right)$$

- Nos vasos de parede fina a espessura é desprezível quando comparada ao raio

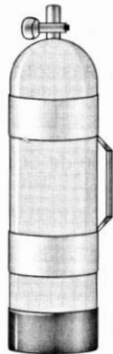
$$\tau_{m\acute{a}x} \cong \frac{pr}{2t}$$



Escola Politécnica da Universidade de São Paulo
Departamento de Engenharia Mecânica

8.3-1 Um tanque de mergulho (veja a figura) está sendo projetado para uma pressão interna de 12 MPa, com um fator de segurança de 2,0 em relação ao escoamento. A tensão de escoamento do aço é de 300 MPa em tração e 140 MPa em cisalhamento.

Se o diâmetro do tanque for 150 mm, qual será a espessura de parede exigida?



$$\tau_{m\acute{a}x} = \frac{pr}{2t}$$

$$FS = \frac{\tau_y}{\tau_{m\acute{a}x}}$$

$$\Rightarrow t = \frac{FS pr}{2 \tau_y} \Rightarrow t = 6,43 \text{ mm}$$



Escola Politécnica da Universidade de São Paulo
Departamento de Engenharia Mecânica

Referências

Martins, C.A. *Introdução ao Estudo das Tensões*. Disponível no Moodle

Gere, J.M. & Goodno, B.J. *Mecânica dos Materiais* – 7ª edição – Capítulo 8