

SAA0187

Sistemas Aeronáuticos de Acionamento

Controle de tração parte 1

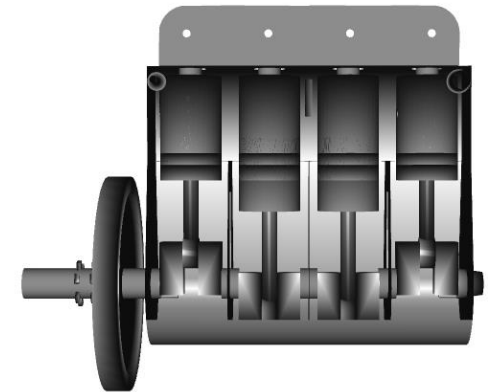
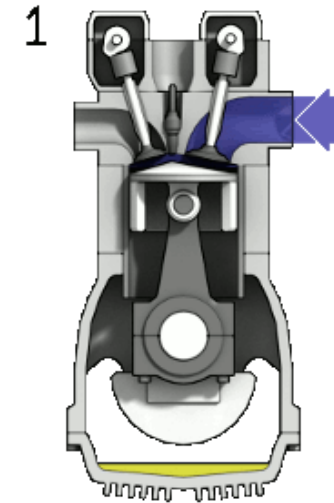
Prof. Dr. Jorge Henrique Bidinotto

jhbidi@sc.usp.br

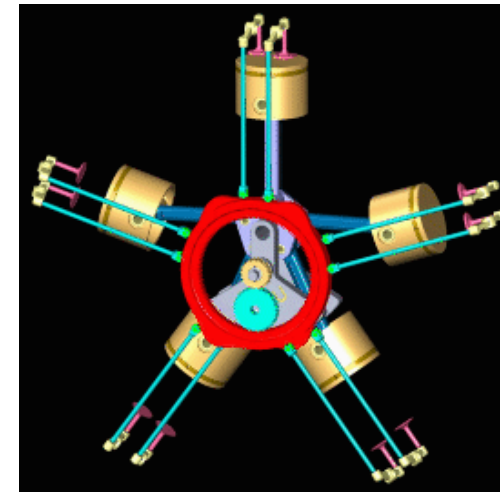
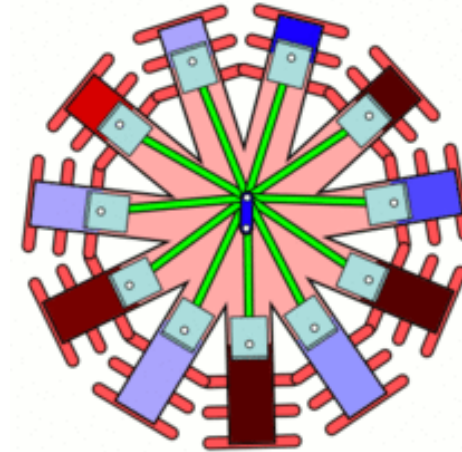
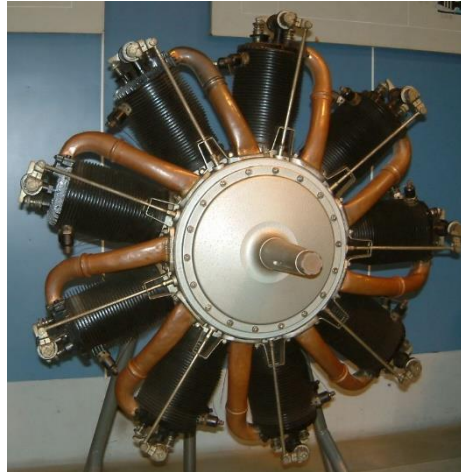
- **Tipos de motores aeronáuticos**
- **Interfaces entre motor e aeronave**
- **FADEC**
- **Evolução do sistema**
- **Partida do motor**
- **Indicações de motor**
- **Sistema de lubrificação**
- **Caixa de acessórios**
- **Sistema reversor de potência**

- **Tipos de motores aeronáuticos**
- Interfaces entre motor e aeronave
- FADEC
- Evolução do sistema
- Partida do motor
- Indicações de motor
- Sistema de lubrificação
- Caixa de acessórios
- Sistema reversor de potência

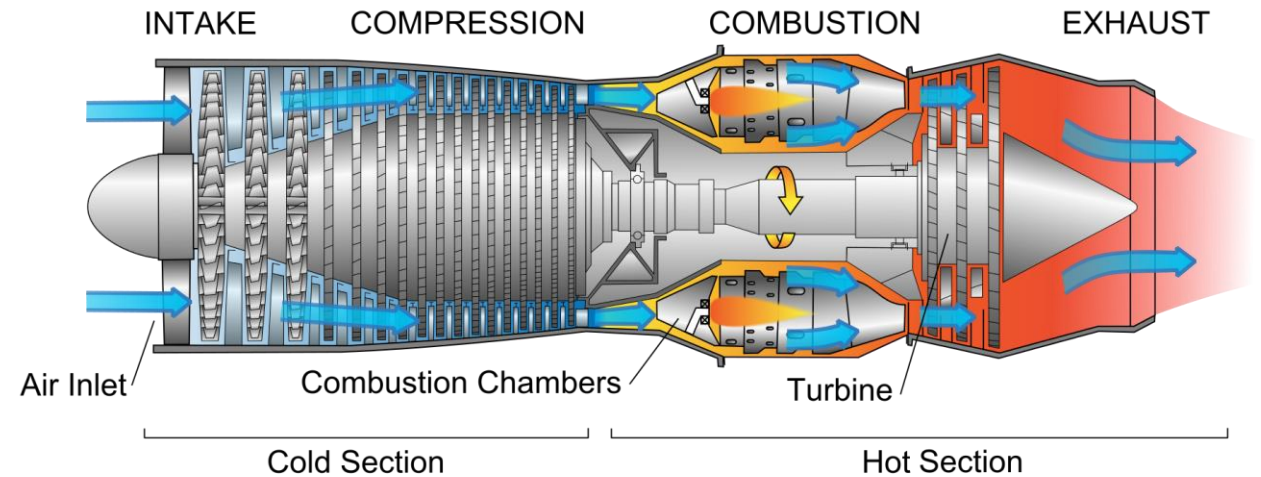
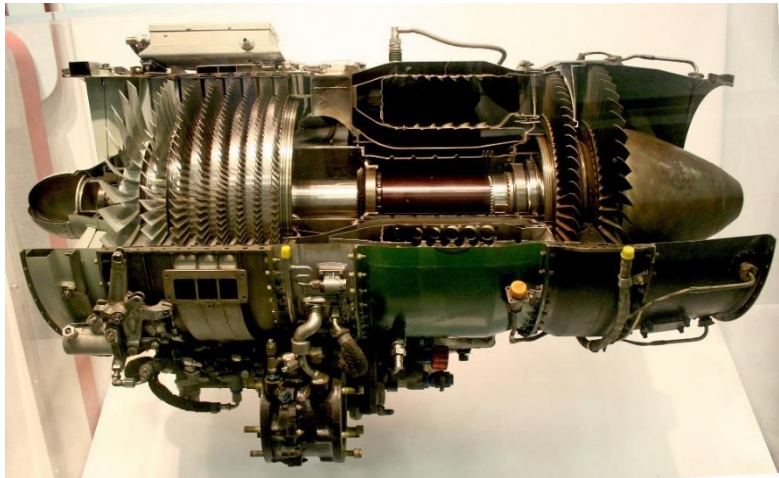
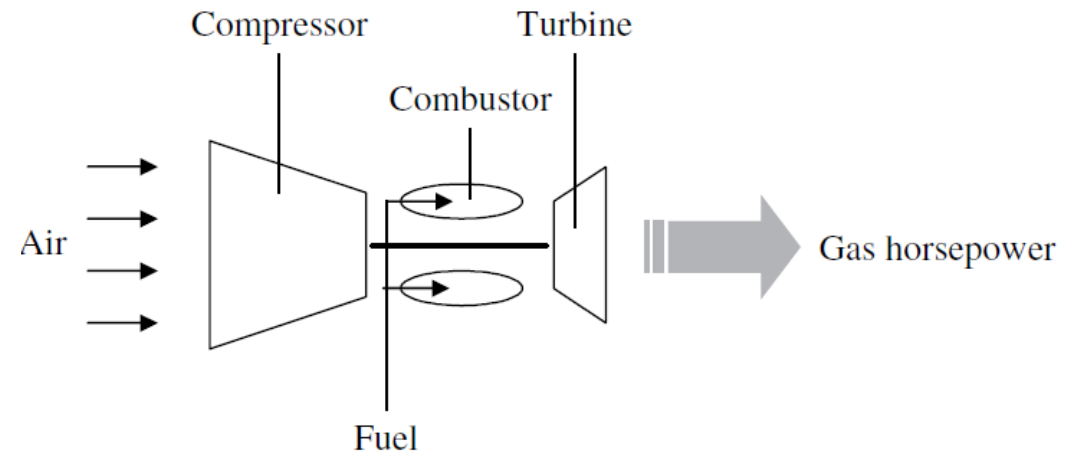
- Motores a Combustão
- Câmaras em V, alinhadas ou horizontais



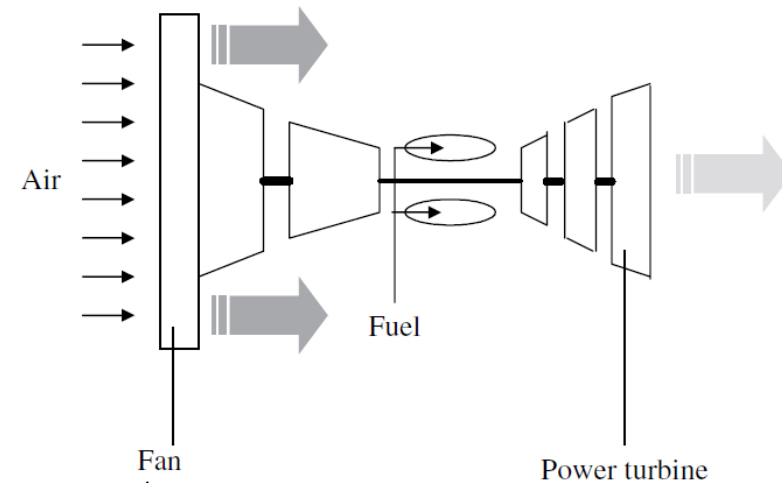
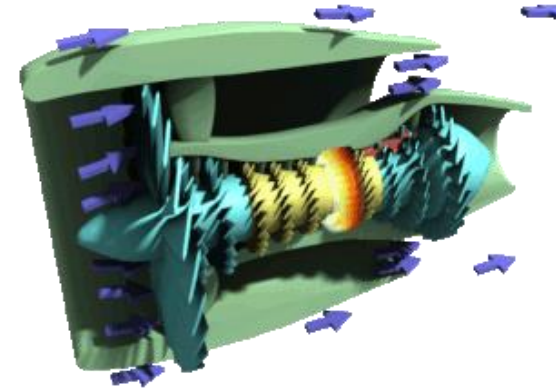
- Motores a Combustão
- Motores radiais



- Motores a Reação
- Turbojato

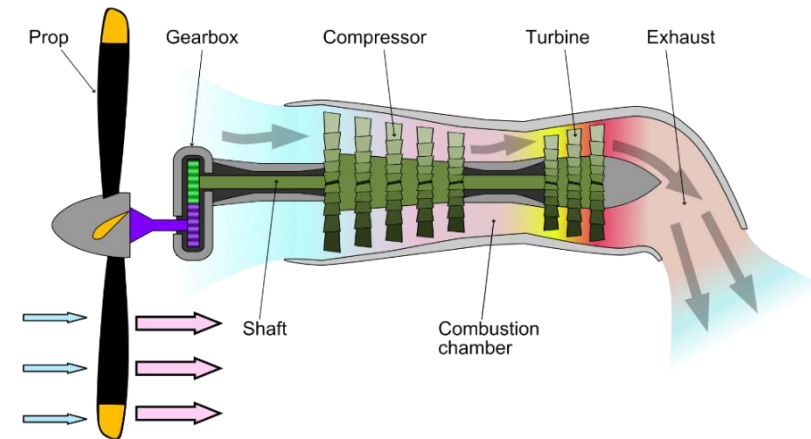


- Motores a Reação
- Turbofan

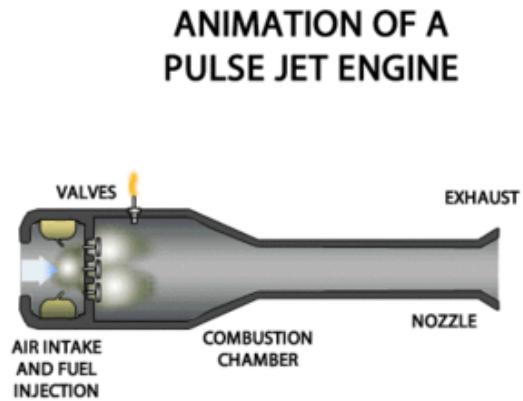


- Turbofan: Thrust = $\dot{M} \times \Delta v$ Large mass flow, small velocity change
- Turbojet: Thrust = $\dot{M} \times \Delta V$ Small mass flow, large velocity change

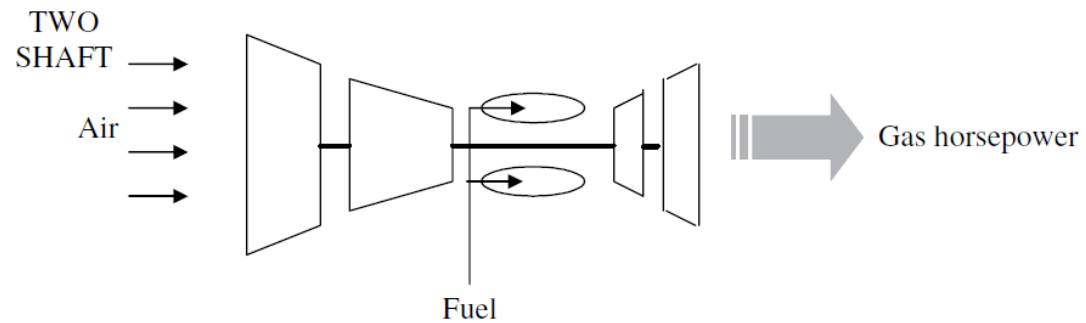
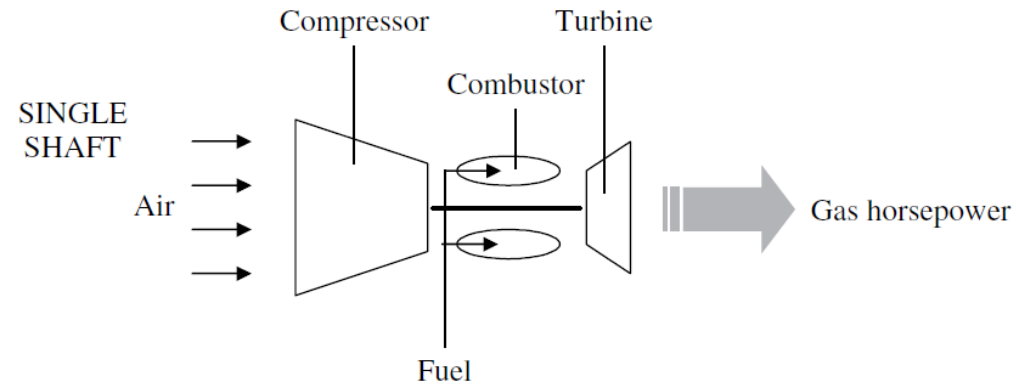
- Motores a Reação
- Turboélice



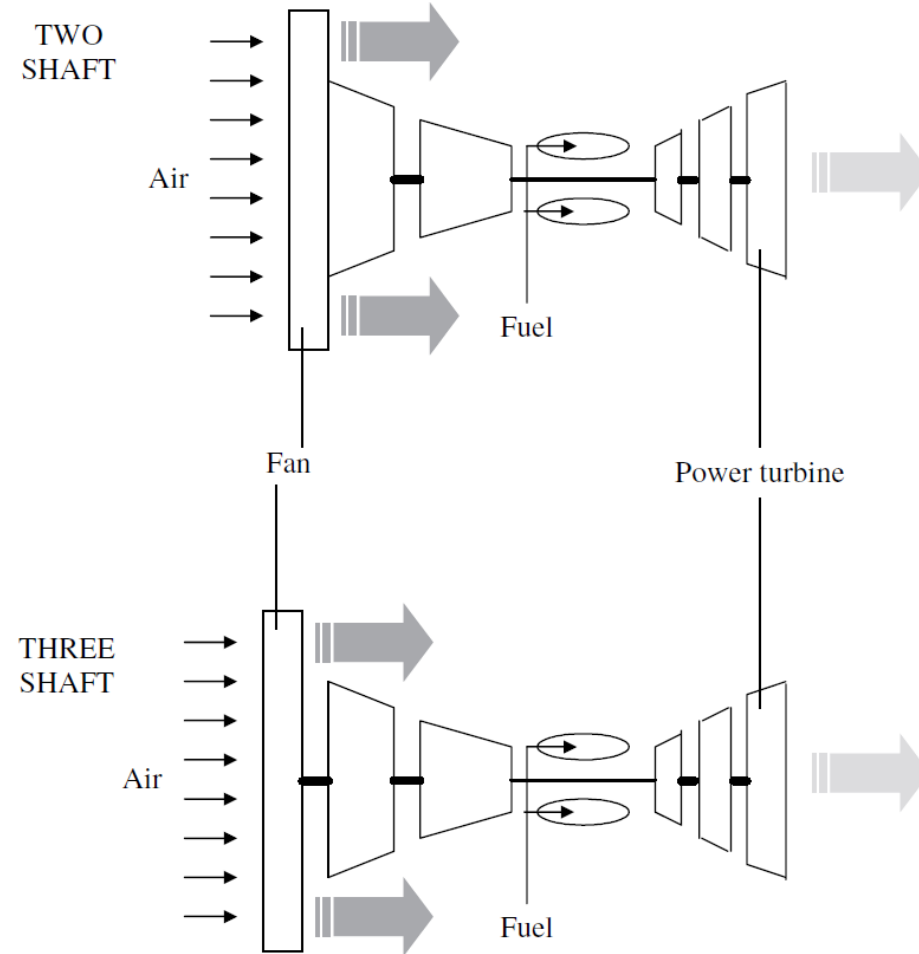
- Motores a Reação
- Pulsojato
- Motor foguete



- Motores a Reação de múltiplos estágios
- Turbojato



- Motores a Reação de múltiplos estágios
- Turbofan



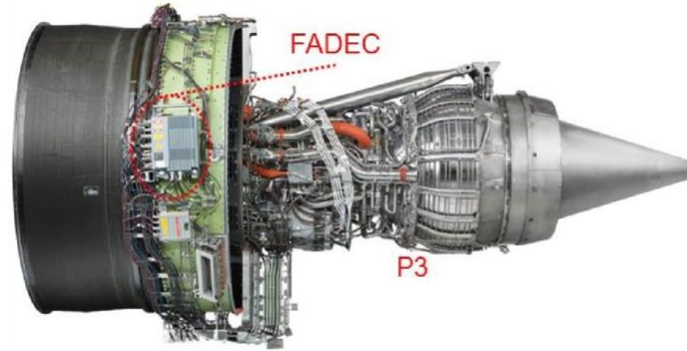
- Tipos de motores aeronáuticos
- **Interfaces entre motor e aeronave**
- FADEC
- Evolução do sistema
- Partida do motor
- Indicações de motor
- Sistema de lubrificação
- Caixa de acessórios
- Sistema reversor de potência

- Instalação:
 - Massa, CG e volume do motor
 - Espaço para instalação do motor
 - Espaço para funcionamento adequado do motor
 - Fixações
 - Cargas no berço e fuselagem
 - Compatibilidade com a interface
 - Espaço para rotação das turbinas/discos/hélice
 - Pontos de acesso para manutenção
 - Drenos e tomadas de ar
 - Pontos para içamento do motor durante troca
 - Regiões para equipe de solo livres de tomadas de ar ou escape de gases
 - Ruído

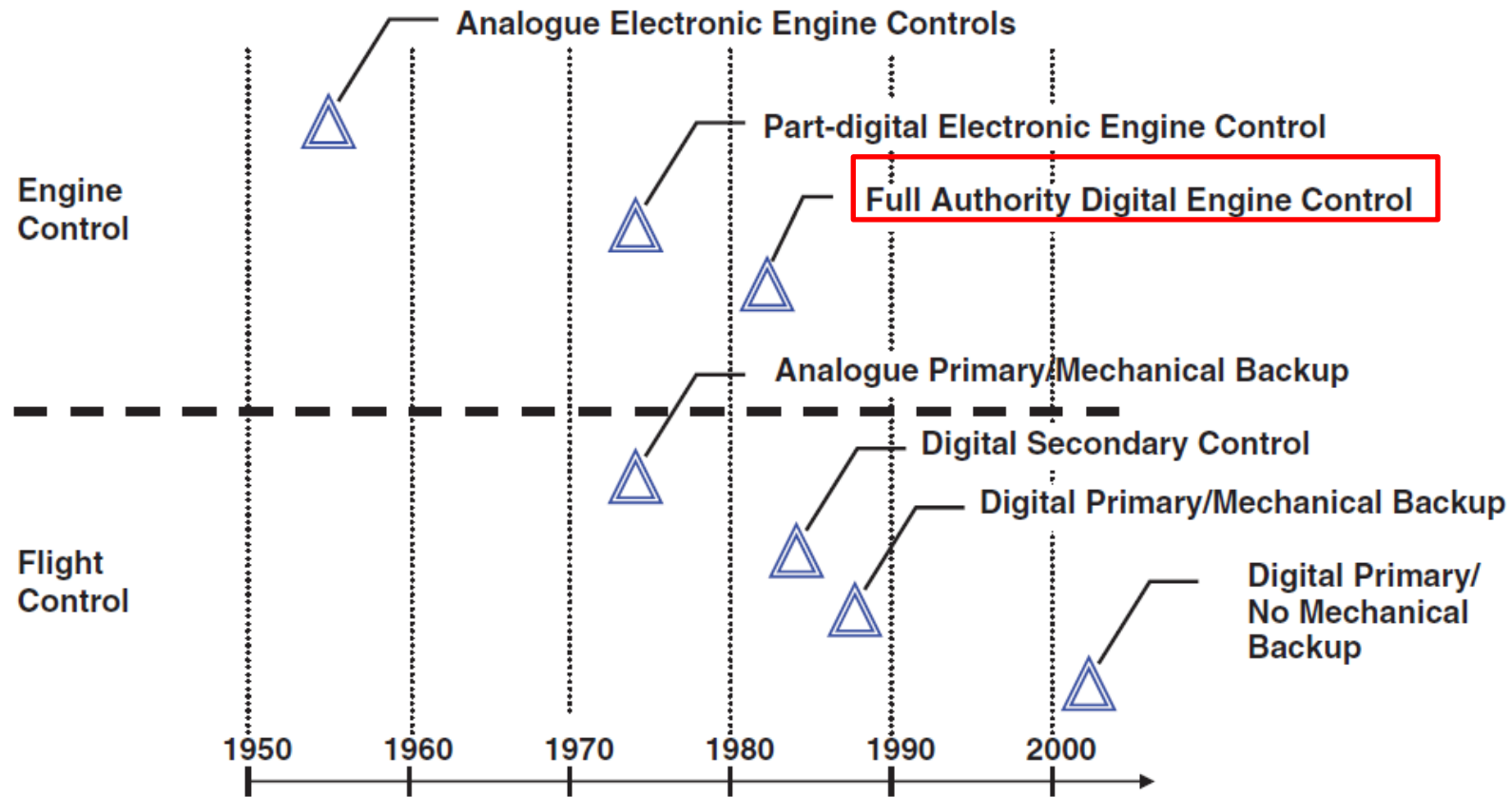
- Conexões do sistema
 - Conexões de combustível
 - Conexões de controle
 - Indicações no cockpit
 - Conexões entre dutos de gases
 - Requisitos de dados anemométricos
 - Proteção/extinção de fogo
 - Comandos de partida de motor
 - Monitoramento do motor
 - Conexão com equipamentos de solo
 - Acessos à inspeção
- Saídas do sistema
 - Geração de potência hidráulica
 - Geração de potência elétrica
 - Bleeds

- Tipos de motores aeronáuticos
 - Interfaces entre motor e aeronave
 - **FADEC**
 - Evolução do sistema
 - Partida do motor
 - Indicações de motor
 - Sistema de lubrificação
 - Caixa de acessórios
 - Sistema reversor de potência
-

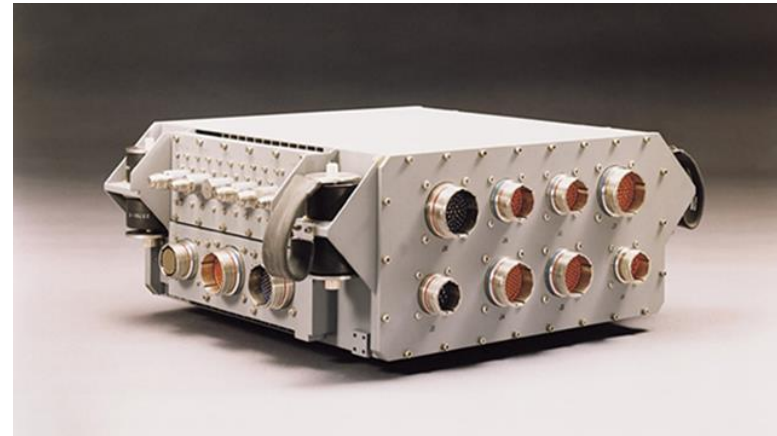
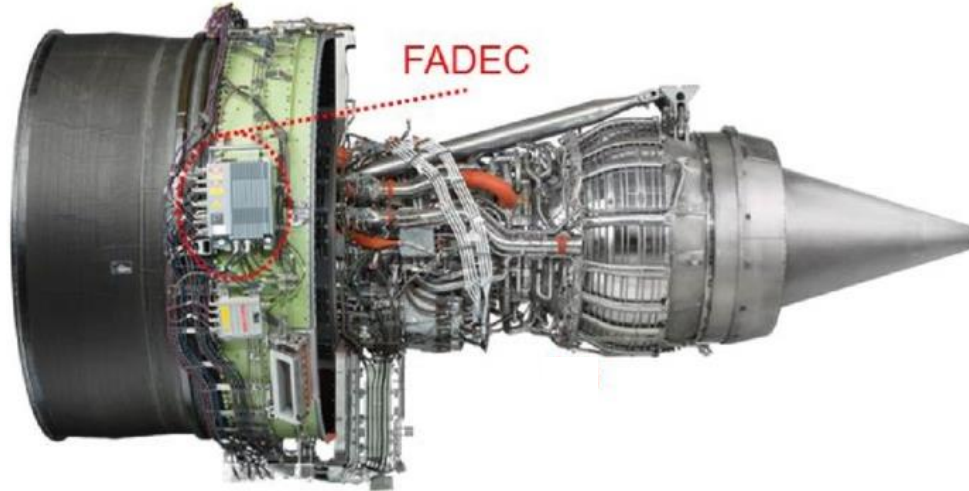
Full
Authority
Digital
Engine
Control



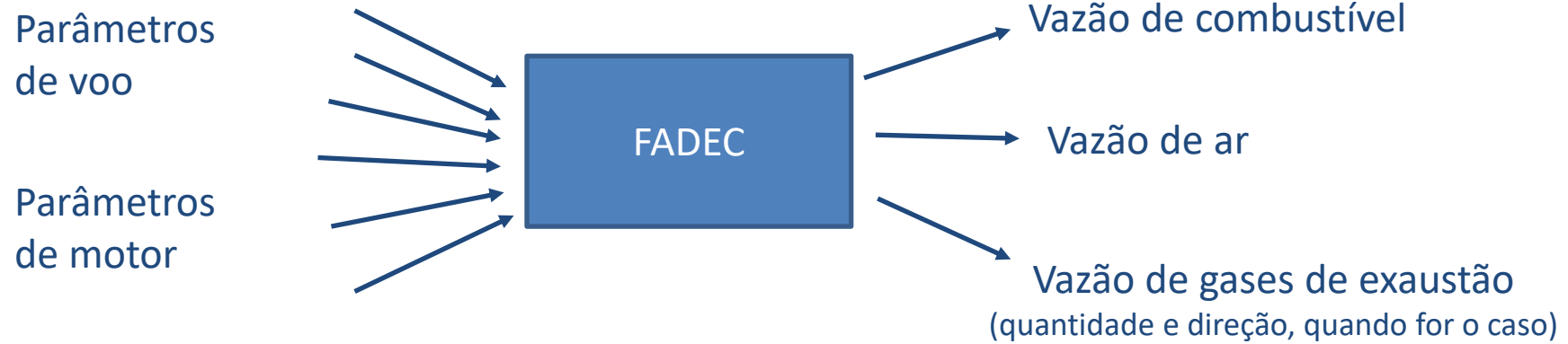
- Evolução dos sistemas de comando de voo e controle de tração



- Localização típica e aspecto



- **Funções principais**



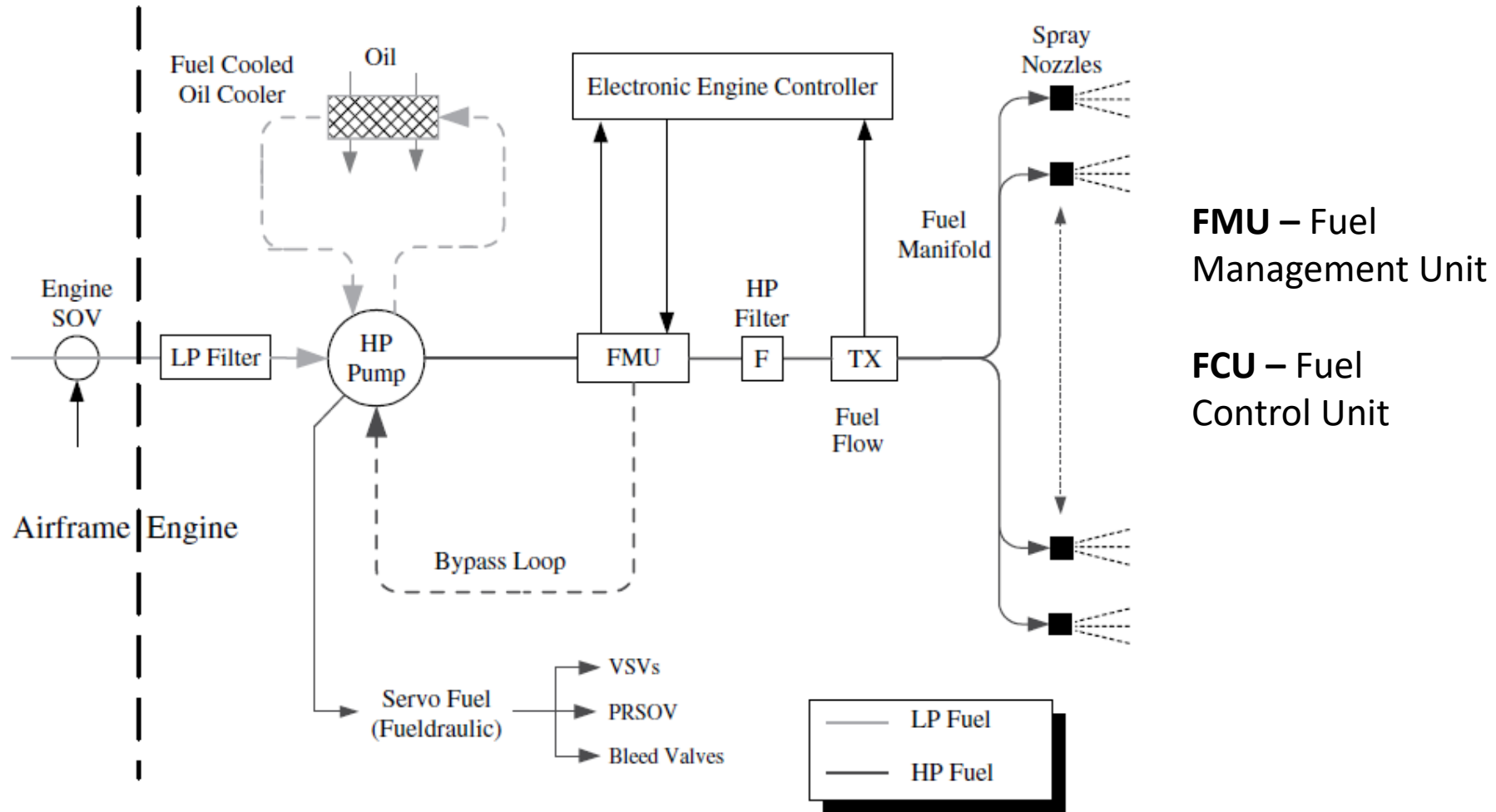
- **Funções principais**

- Maximizar a tração
- Economia de combustível
- Otimizar operação
- Evitar falha de motor ou “explosões” na câmara de combustão
- Otimizar mudança de regime de operação
- Proteção contra uso do motor em condições não-especificadas

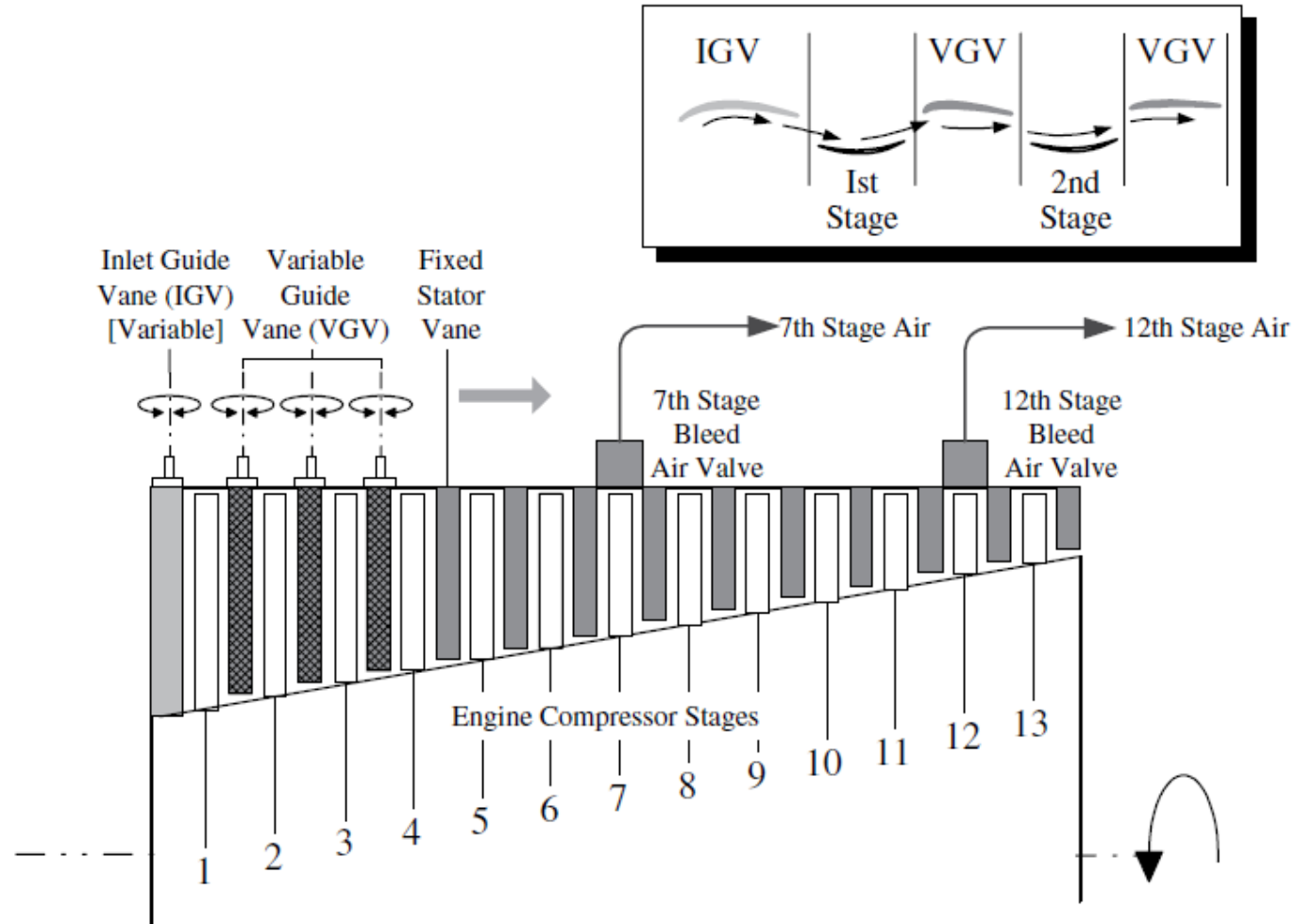
- **Considerações**

- Grande variação de velocidades
- Grande variação de temperaturas
- Grande variação de densidade do ar

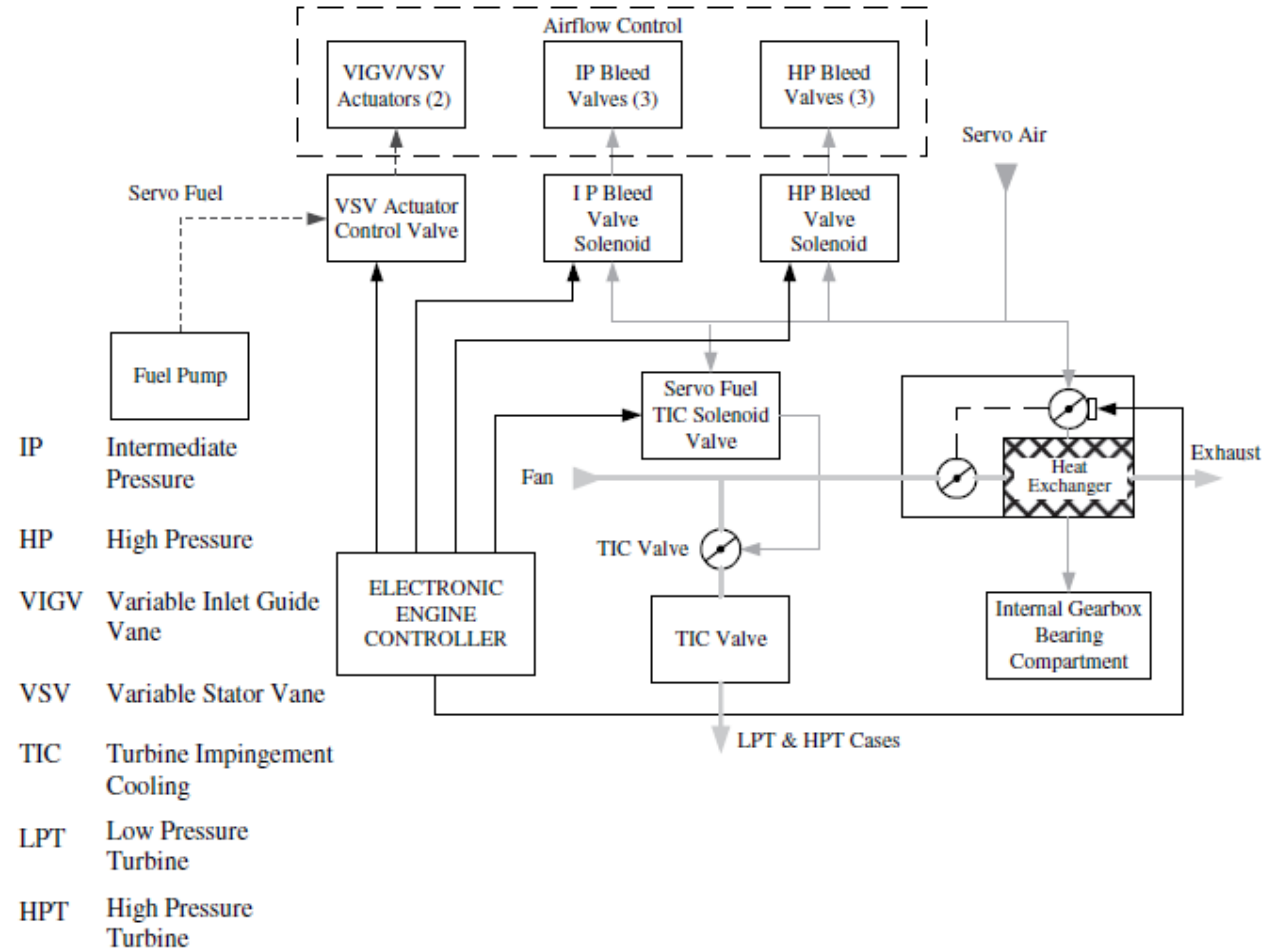
- Controle de Vazão de Combustível



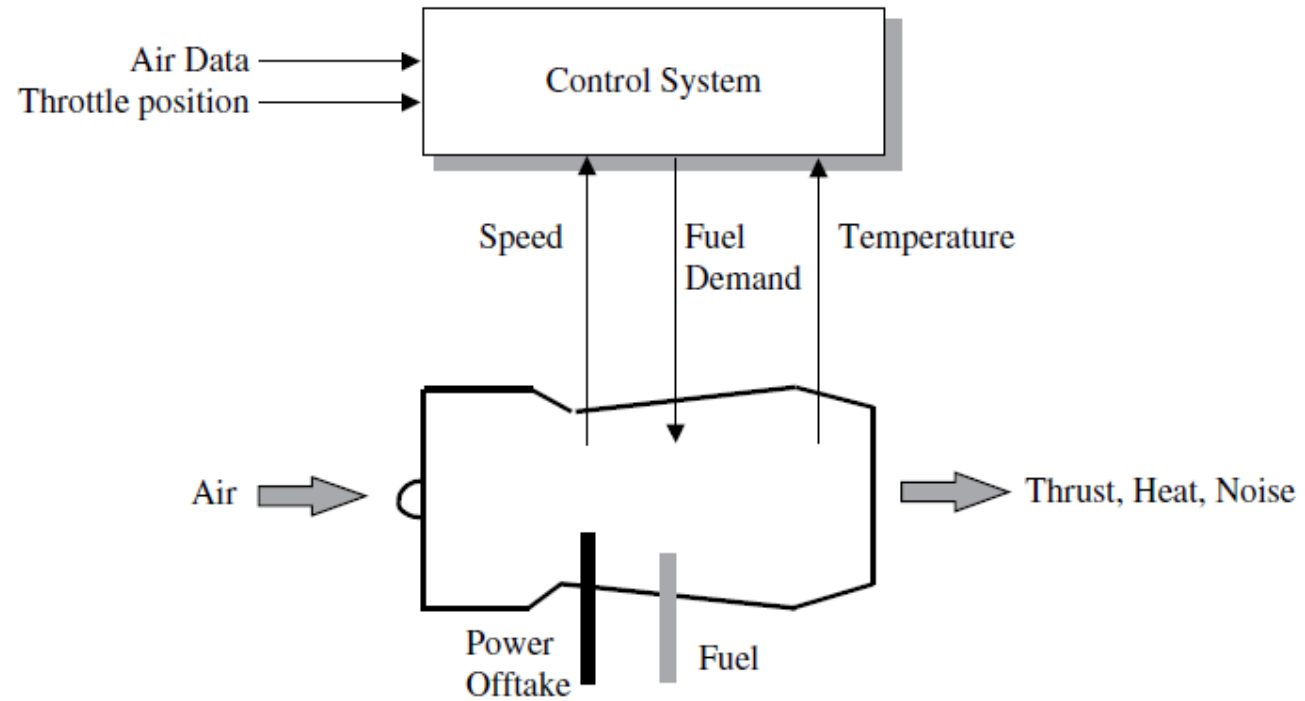
- Controle de Vazão de Ar



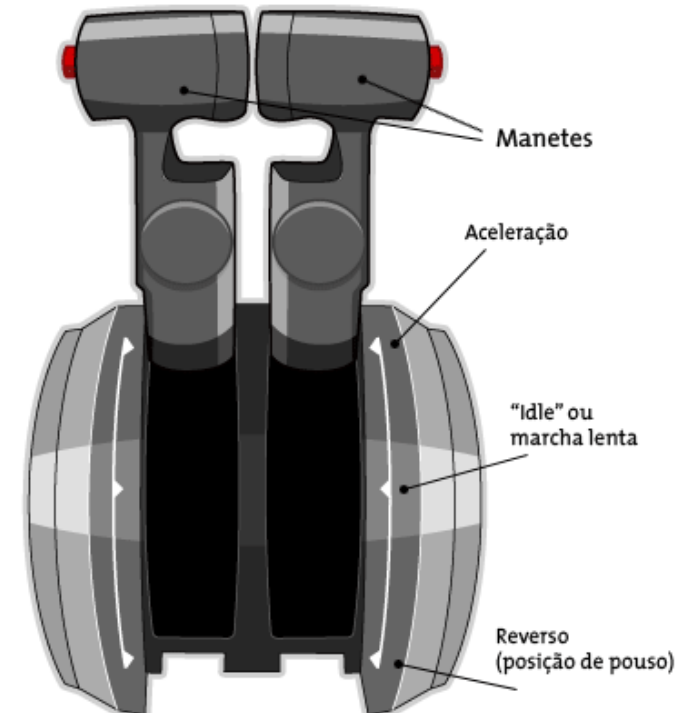
- Controle de Vazão de Ar



- Controle de Parâmetros



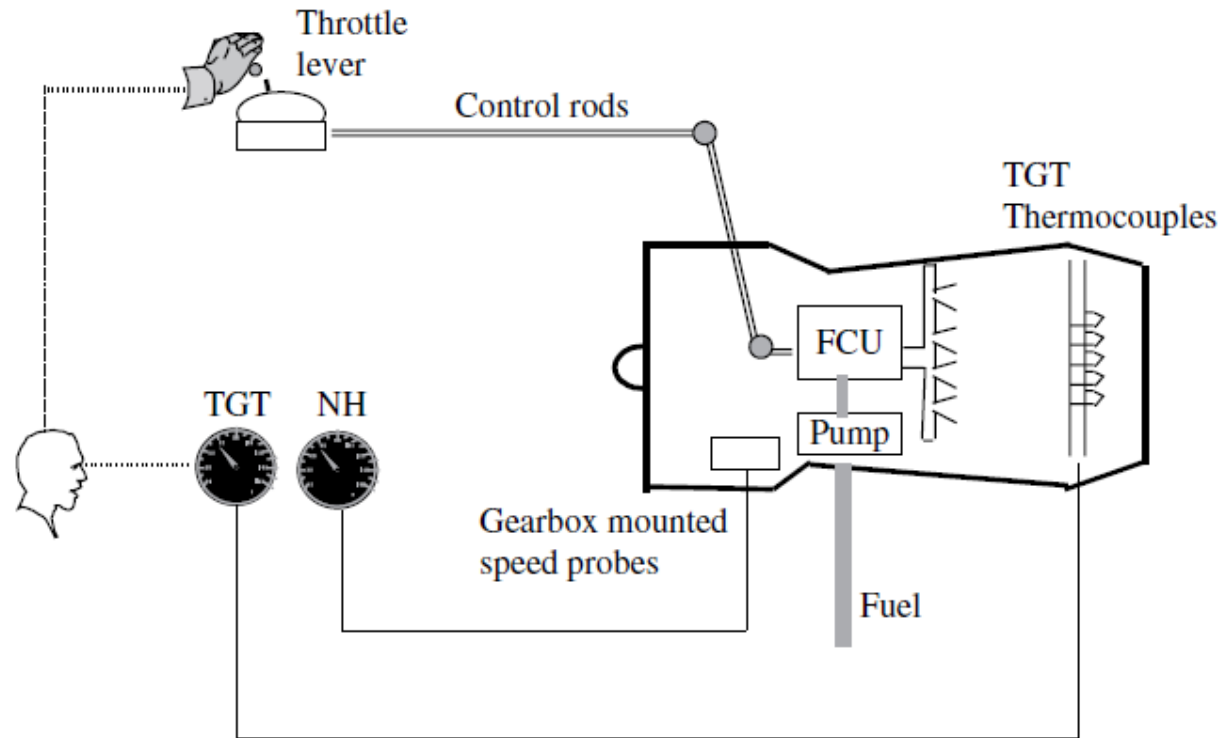
- **Controle de Parâmetros**
- **Parâmetros de Entrada**
 - **Posição das manetes** – por transdutores posicionados no sistema
 - **Dados anemométricos** – pitot e tomada estática
 - **Temperatura total (TAT)** – probes localizados na parte externa da aeronave
 - **Rotação do motor** – sensores colocados no eixo do motor
 - **Temperatura do motor** – medida na região das turbinas
 - **Posição do escape** – no caso de aeronaves com “afterburner”



- **Controle de Parâmetros**
- Parâmetros de Entrada
 - **Vazão de combustível** – liquidômetro posicionado na linha de abastecimento, o mas próximo possível da câmara de combustão
 - **Razão de pressões** – medição da pressão em diferentes pontos do motor
- Parâmetros de Saída
 - **Controle de vazão de combustível** – para alimentar os motores
 - **Controle de vazão de ar** – para alimentar sistemas ambientais

- Tipos de motores aeronáuticos
- Interfaces entre motor e aeronave
- FADEC
- **Evolução do sistema**
- Partida do motor
- Indicações de motor
- Sistema de lubrificação
- Caixa de acessórios
- Sistema reversor de potência

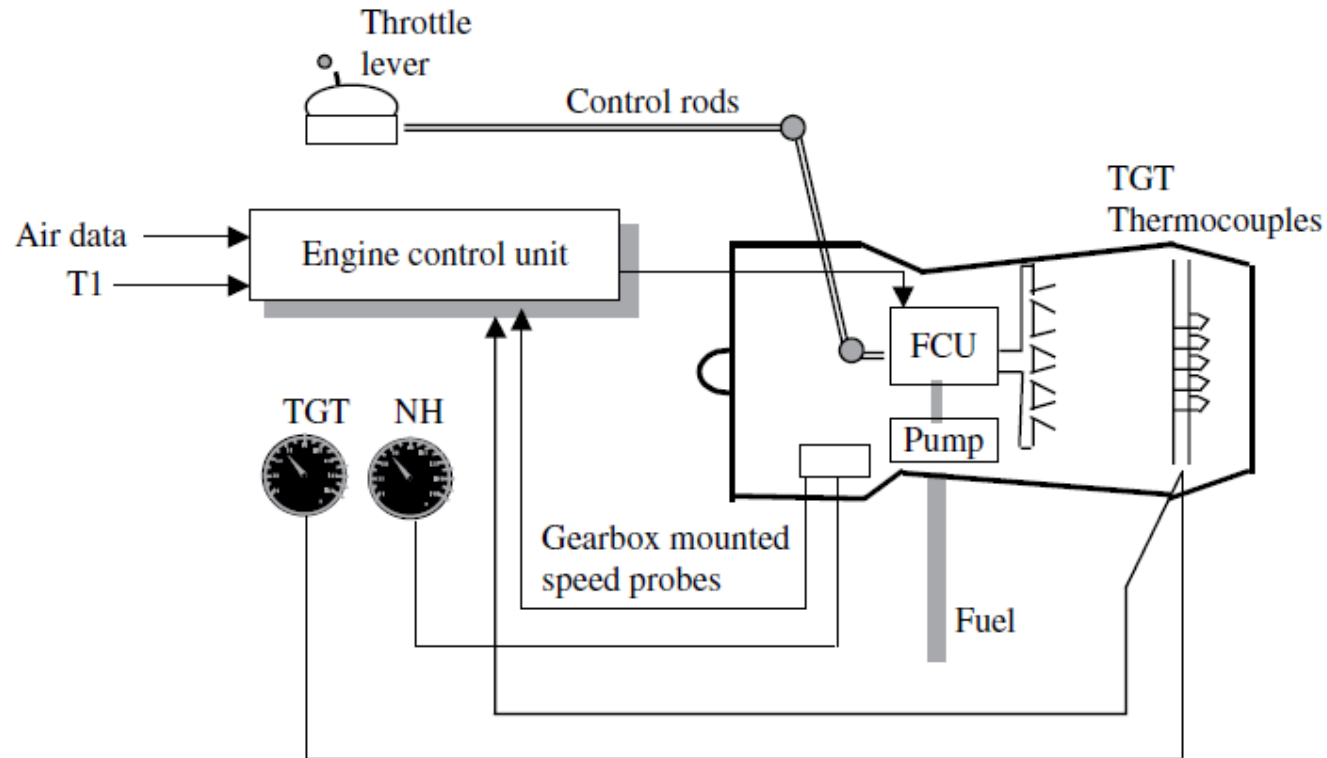
- Sistema com controle manual



TGT – Turbine Gas Temperature

NH – Rotação do compressor de alta pressão

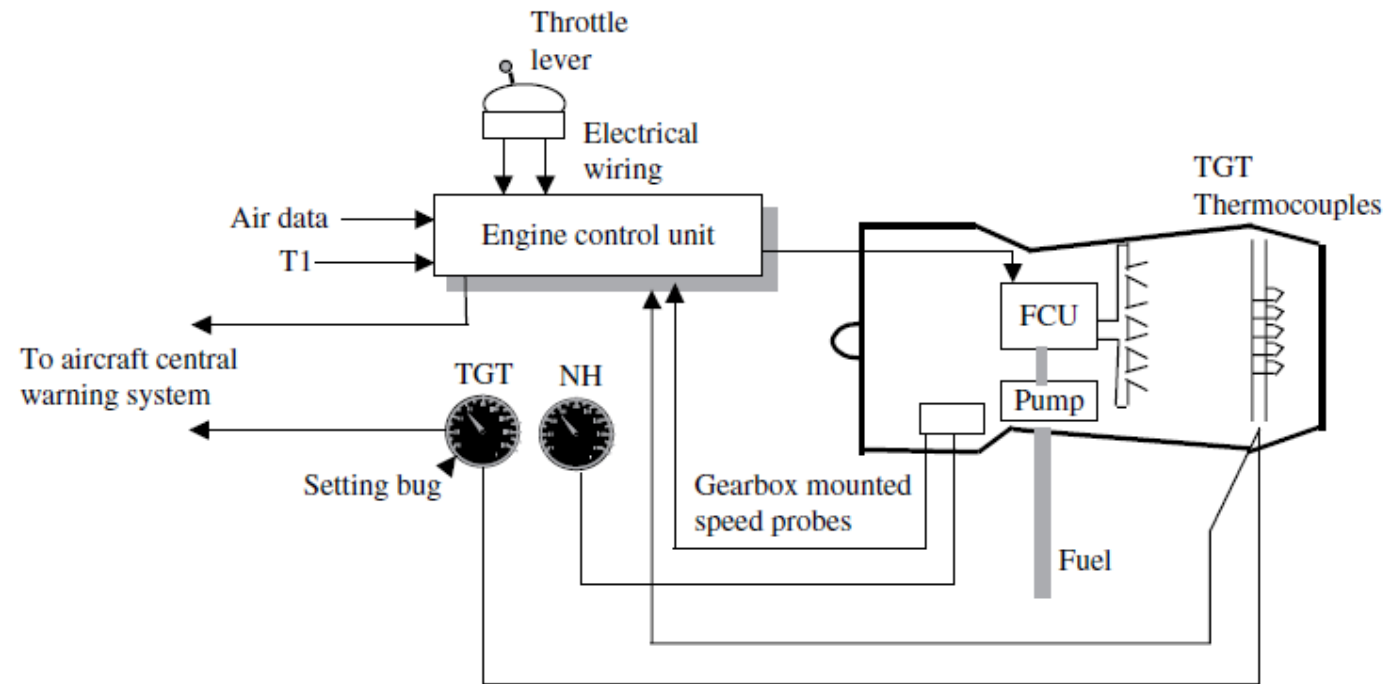
- Uso de controle
- Para “filtrar” as ações do piloto



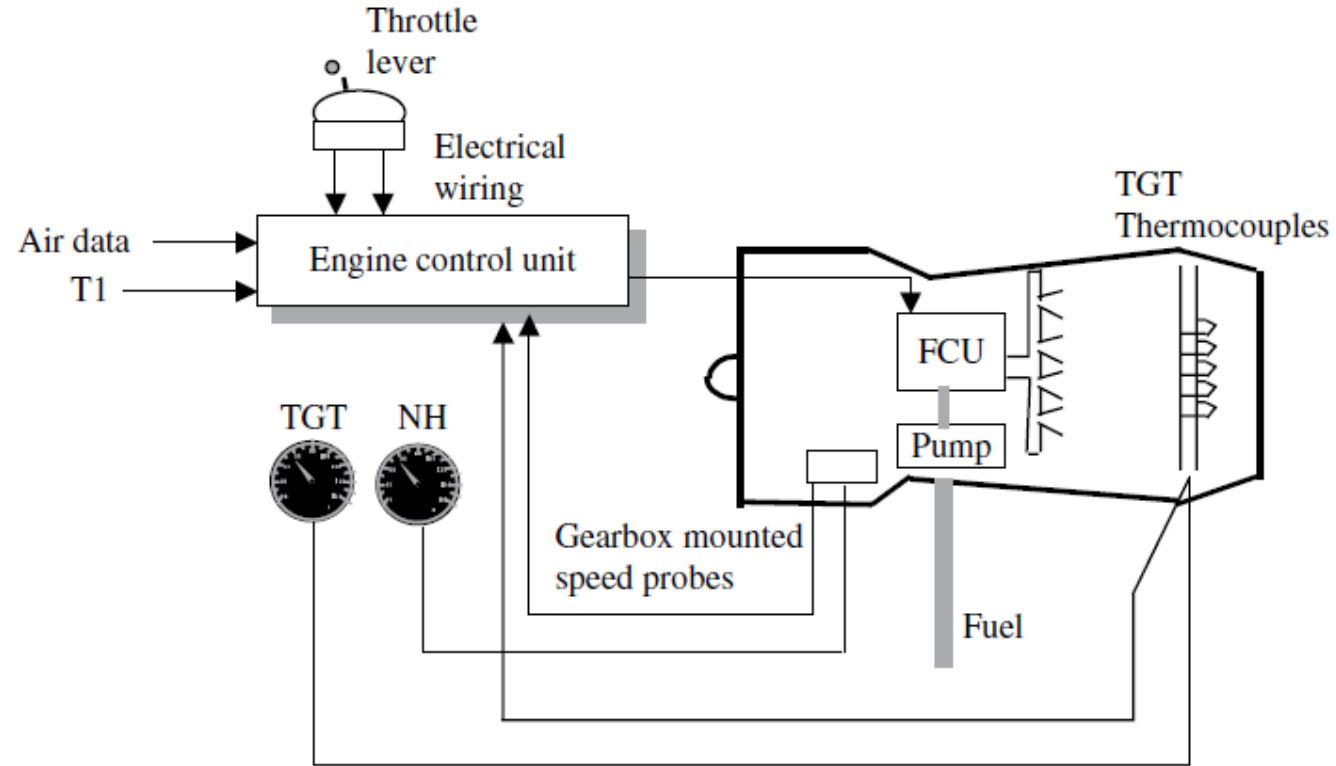
TGT – Turbine Gas Temperature

NH – Rotação do compressor de alta pressão

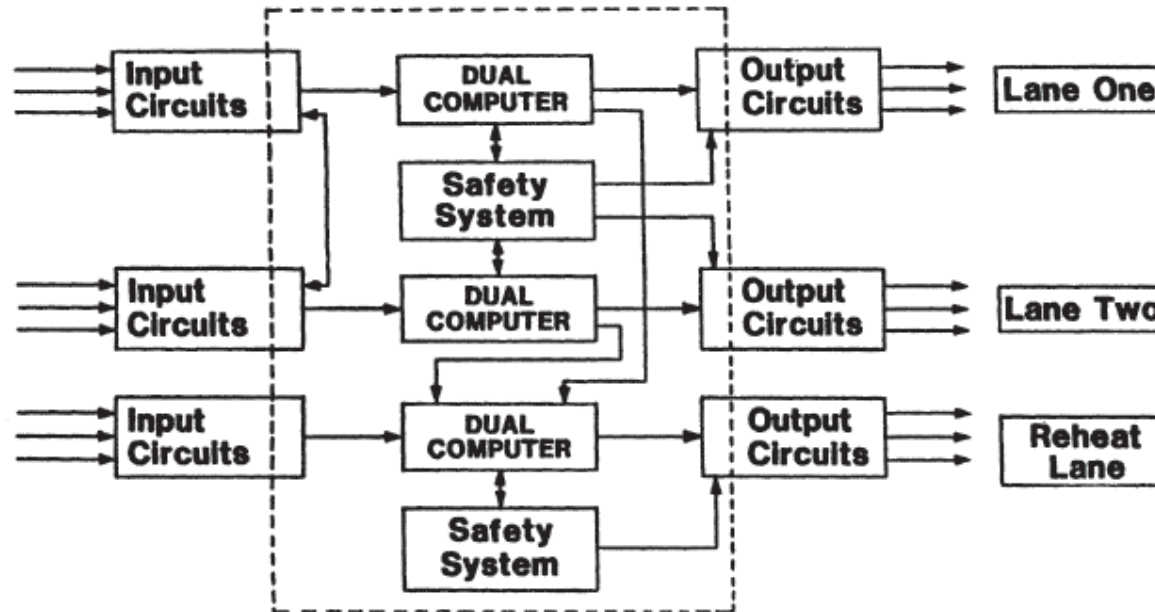
- Uso de controle e sistema de alerta
- Para “filtrar” as ações do piloto e mostrar possíveis falhas de procedimento



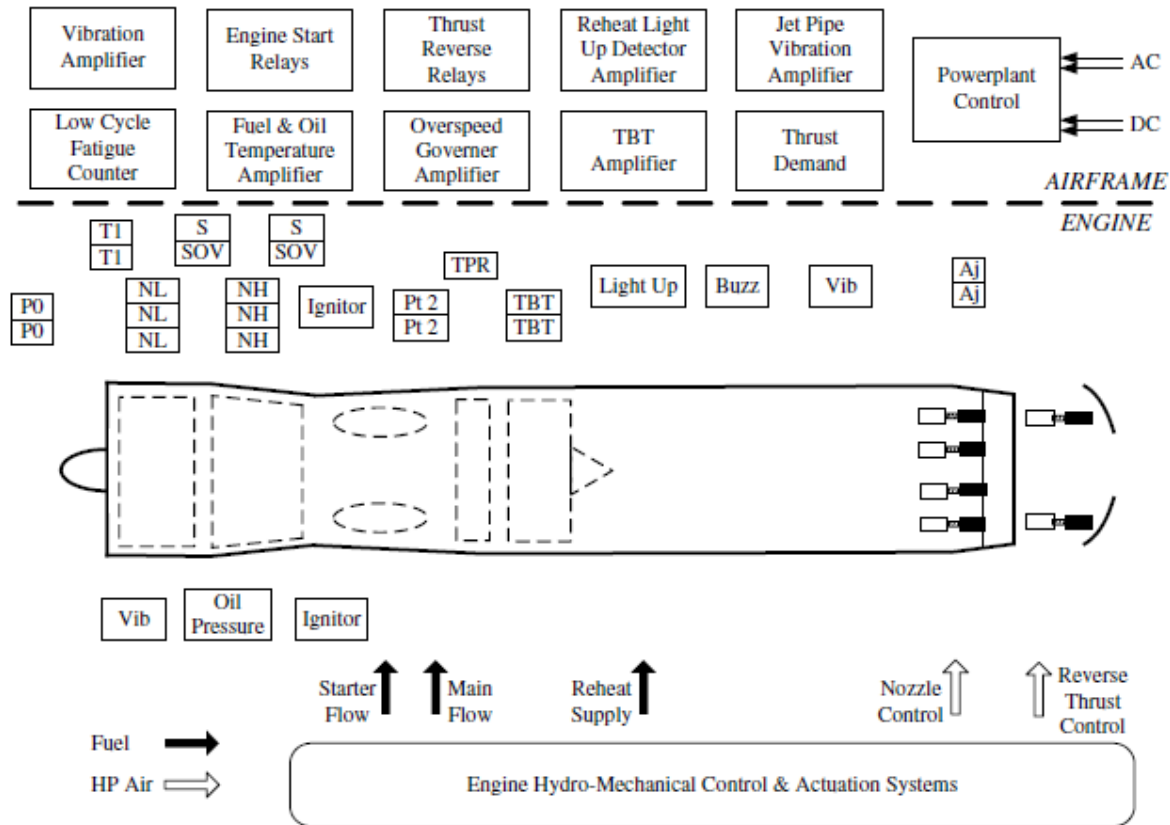
- Sistema de autoridade total



- **Exemplo: Motor RB199 da aeronave Tornado**
 - Sistema de Controle – Main Engine Control Unit (MECU)



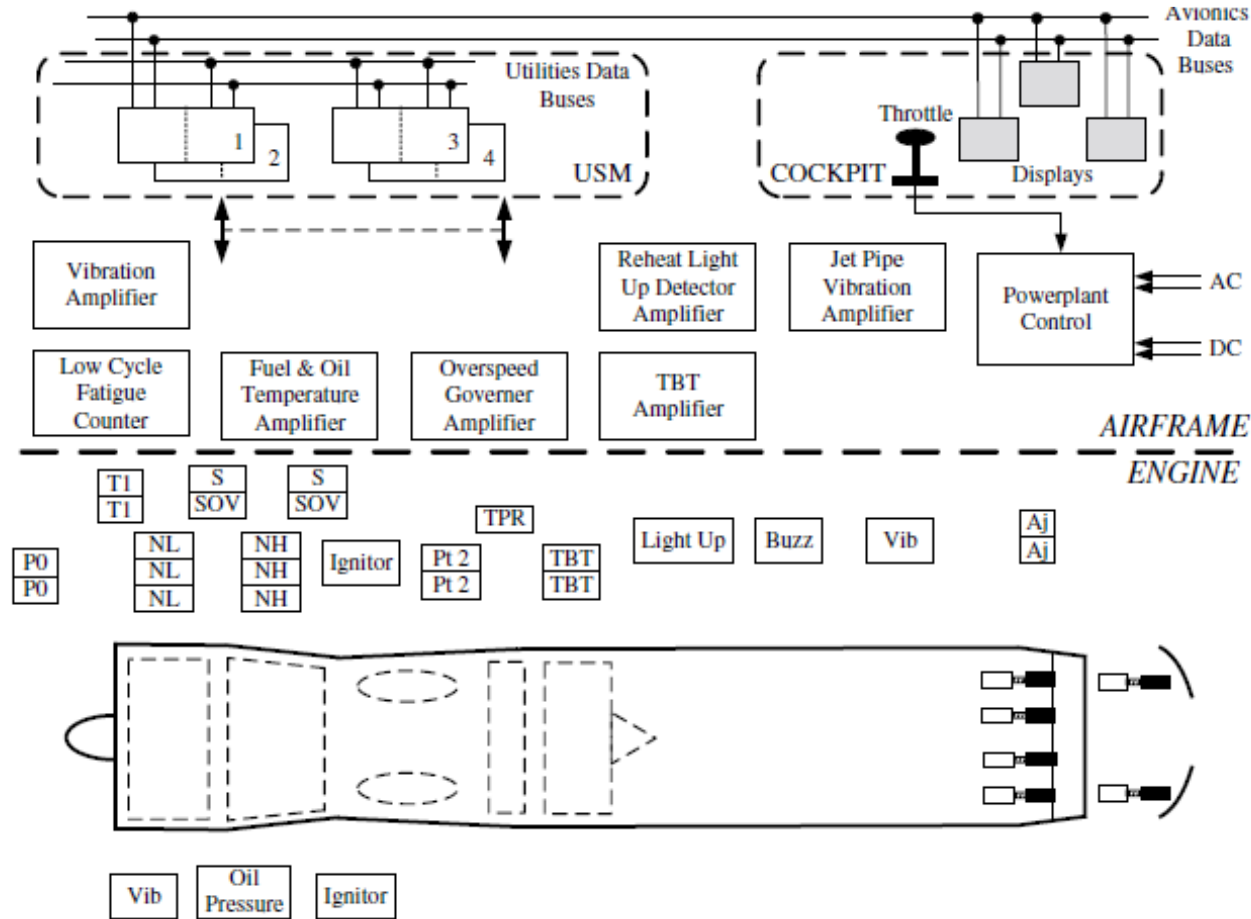
- Exemplo: Motor RB199 da aeronave Tornado
- Sensoriamento



TPR – Turbofan Power Ratio

TBT – Turbine Blade Temperature

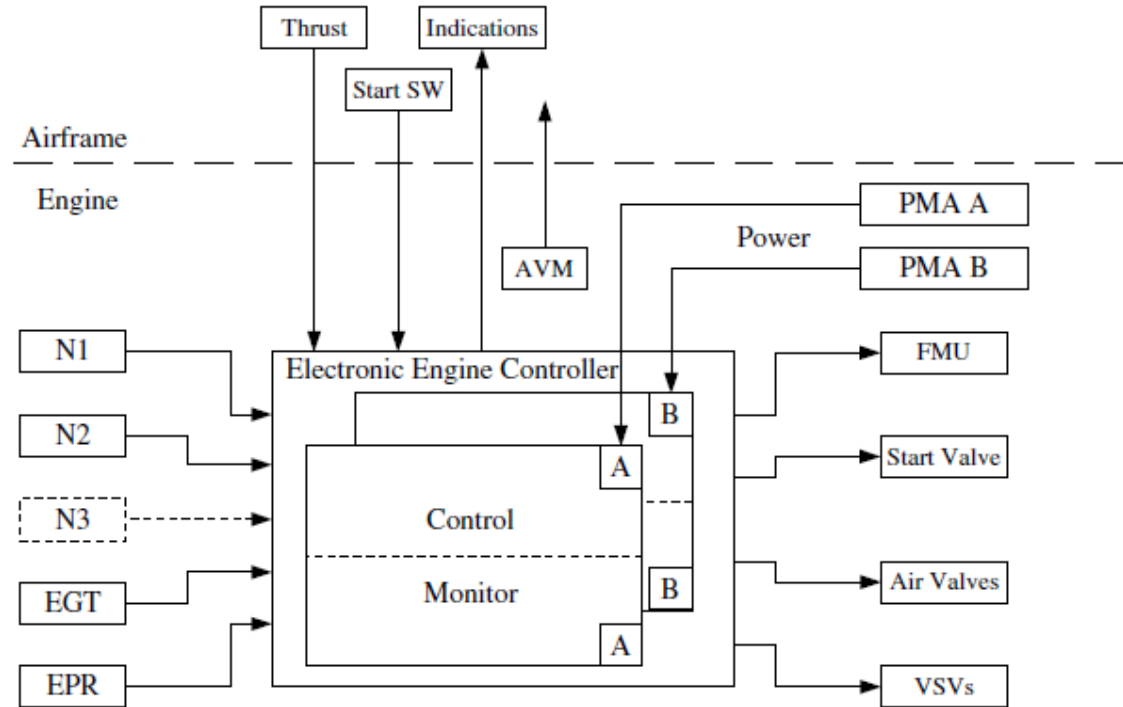
- Exemplo: Motor RB199 da aeronave EAP
- Integração do motor com sistema aviônico



TPR – Turbofan
Power Ratio

TBT – Turbine
Blade Temperature

- Esquema simplificado de um sistema moderno
 - Integração do motor com sistema aviônico



VSV – Variable Stator Vanes

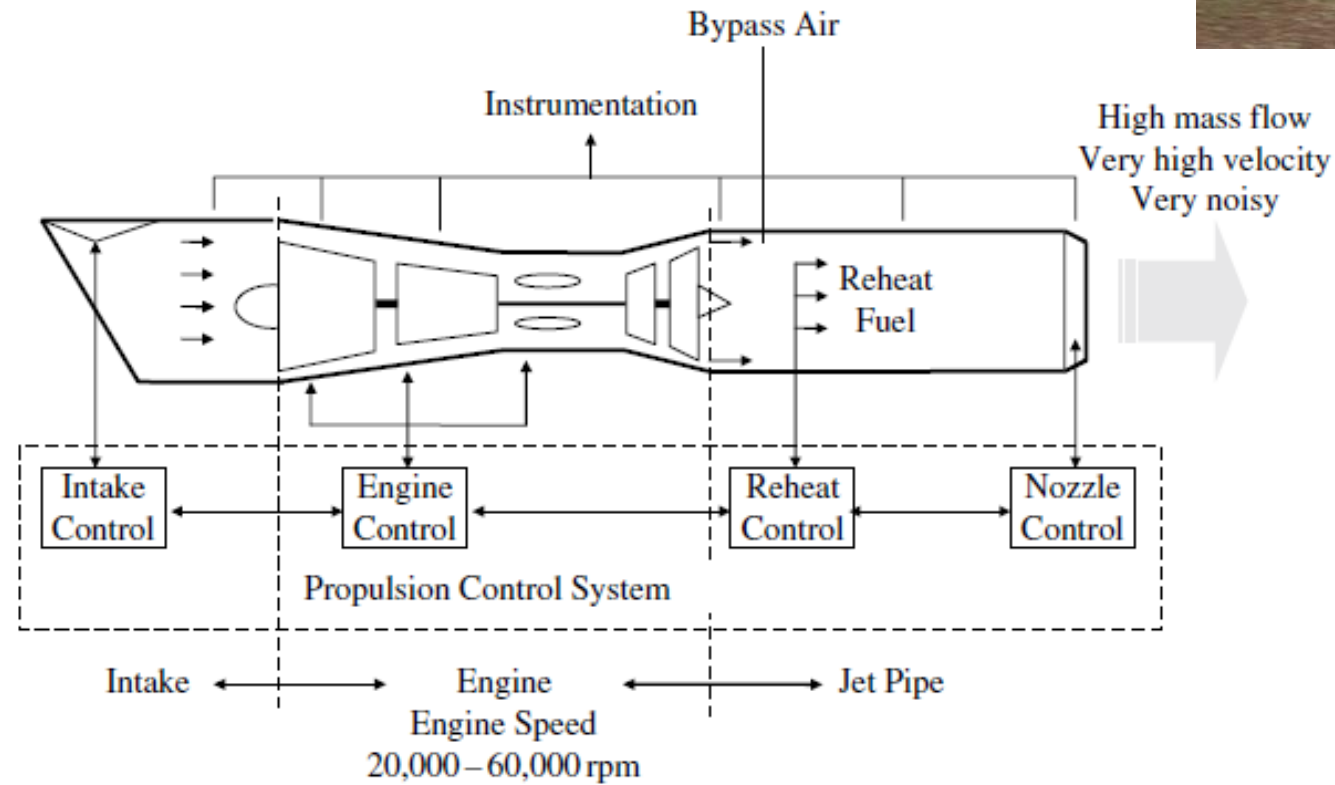
PMA – Power Management Analyser

EGT – Exhaust Gas Temperature

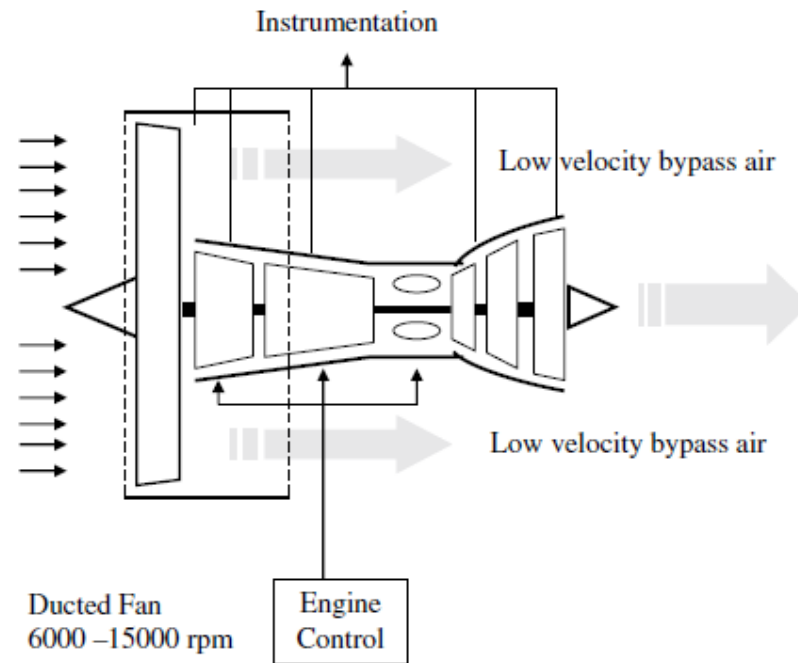
EPR – Engine Pressure Ratio

AVM – Airborne Vibration Monitoring

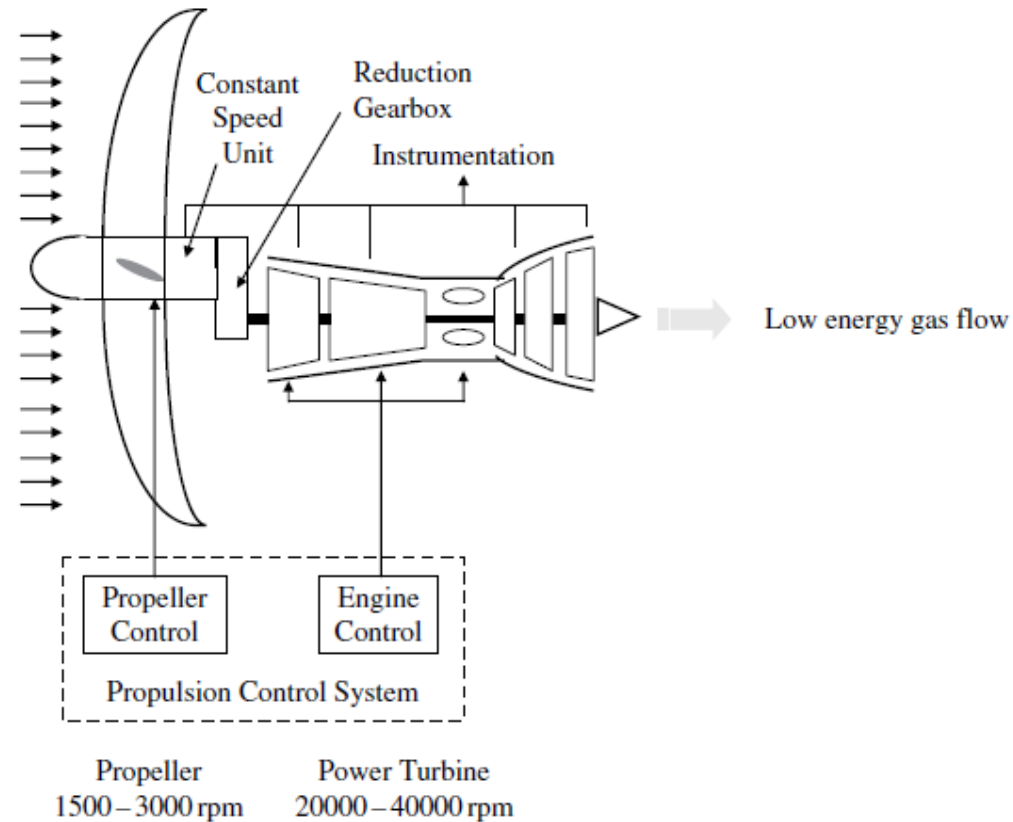
- Exemplo: Motor EJ200 da aeronave Typhoon



- Exemplo: Esquema do Motor do Boeing 787



- Exemplo: Esquema do Motor do A400M



- Exemplo: Esquema do Helicóptero EH101

