



SAA0187

Sistemas Aeronáuticos de Acionamento

Controle de tração parte 2

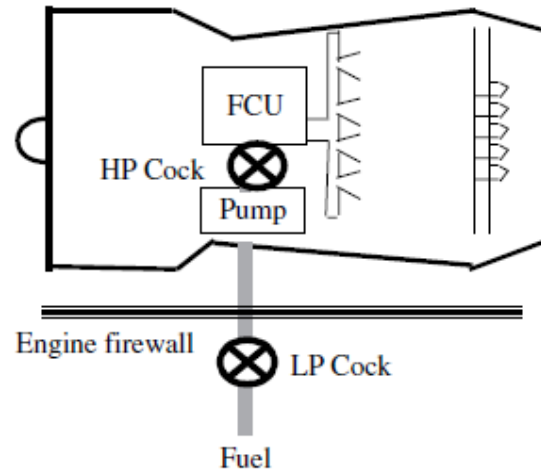
Prof. Dr. Jorge Henrique Bidinotto

jhbidi@sc.usp.br

- **Tipos de motores aeronáuticos**
- **Interfaces entre motor e aeronave**
- **FADEC**
- **Evolução do sistema**
- **Partida do motor**
- **Indicações de motor**
- **Sistema de lubrificação**
- **Caixa de acessórios**
- **Sistema reversor de potência**

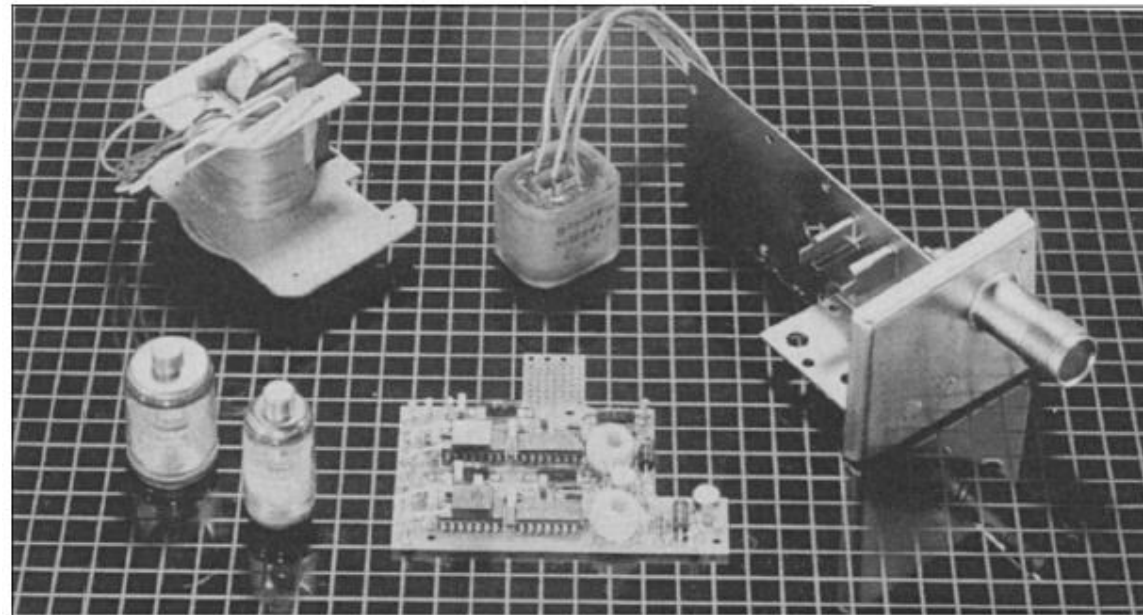
- Tipos de motores aeronáuticos
- Interfaces entre motor e aeronave
- FADEC
- Evolução do sistema
- **Partida do motor**
- Indicações de motor
- Sistema de lubrificação
- Caixa de acessórios
- Sistema reversor de potência

- **Válvulas de controle de vazão**
 - Uma de baixa pressão (fora dos limites do motor)
 - Uma de alta pressão (antes da entrada na FCU)

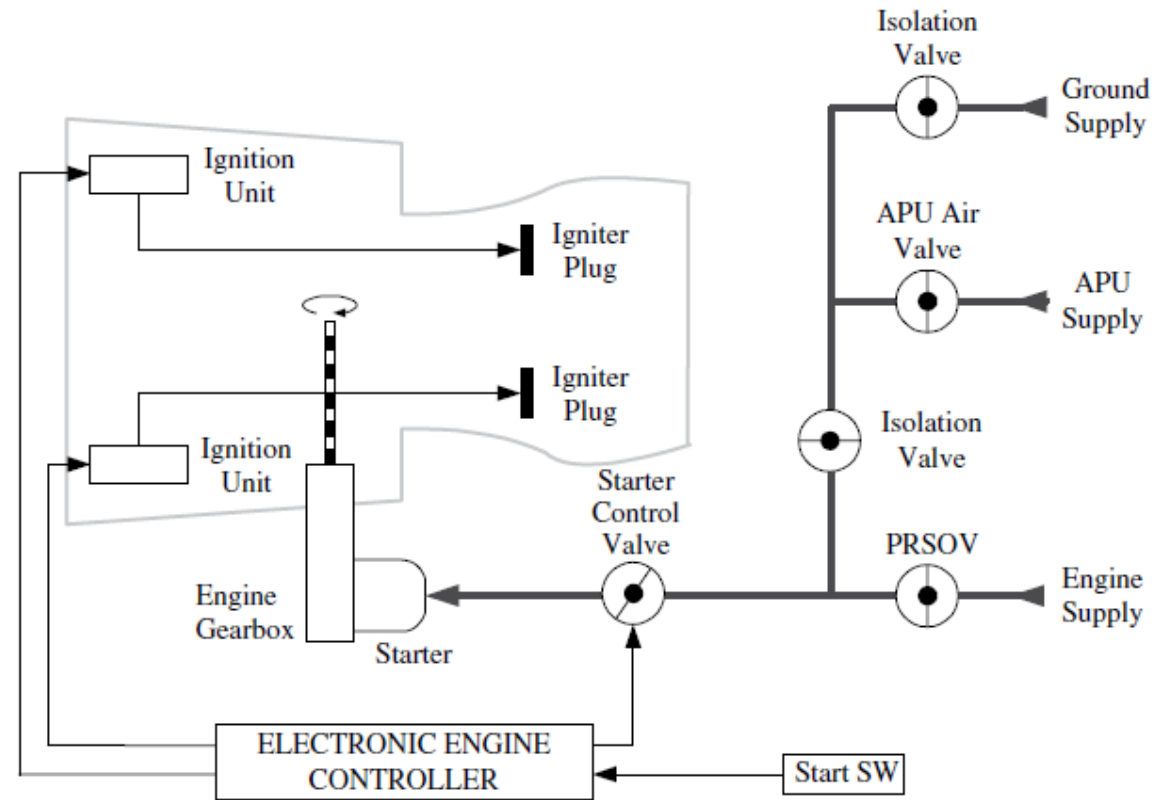


- **Ignição**

- A ignição é comandada pela Ignition Unit
- Em paralelo, o motor tem o eixo acionado pelo “starter”, que pode ser alimentado por uma fonte externa, pelo APU ou pelo outro motor (se já estiver em funcionamento)



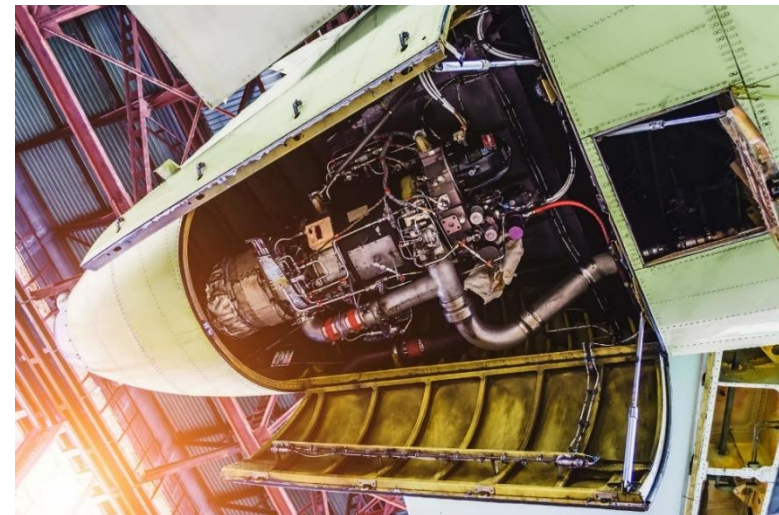
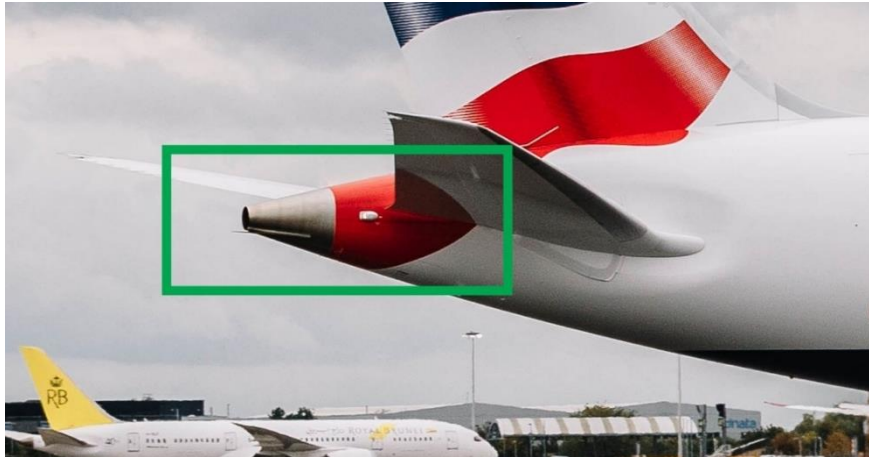
- Ignição



- Fonte externa
 - GPU – Ground Power Unit



- APU
 - Auxiliary Power Unit



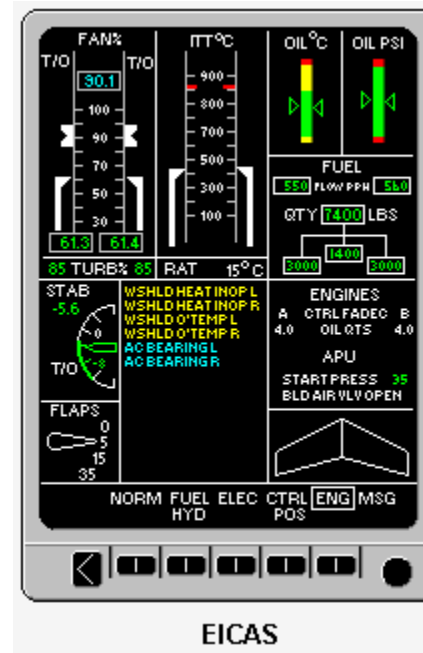
- **Sequência de eventos**
 - Abrir válvula de baixa pressão
 - Acionamento do eixo
 - Energizar ignitor
 - Manetes em Idle – abertura da válvula de alta pressão
 - Quando estabilizado, desligar ignição
 - Desconectar ou fechar fonte de energia

- Atualmente esses procedimentos são realizados automaticamente, com dispositivo de partida elétrica

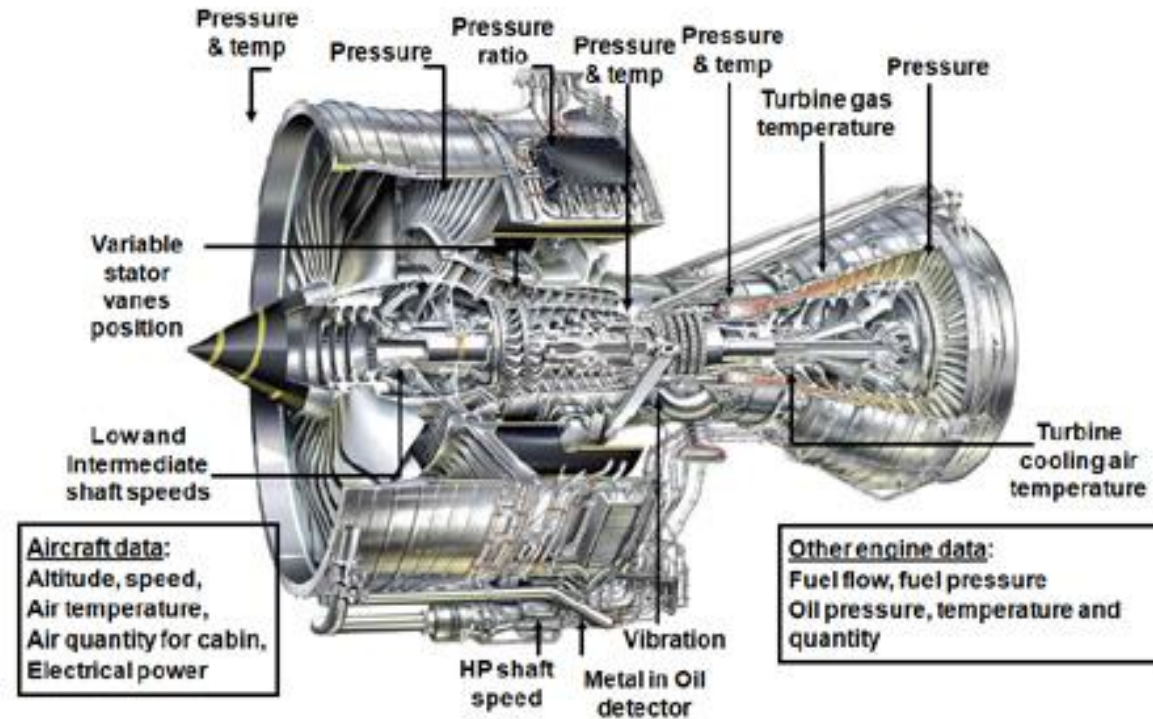
- Tipos de motores aeronáuticos
 - Interfaces entre motor e aeronave
 - FADEC
 - Evolução do sistema
 - Partida do motor
 - **Indicações de motor**
 - Sistema de lubrificação
 - Caixa de acessórios
 - Sistema reversor de potência
-

- Mesmo com o advento dos FADECs, a indicação das condições de motor para a tripulação é fundamental
- Por isso, os requisitos exigem que certas informações sejam mostradas o tempo todo, em telas que não podem ser suprimidas do cockpit
- Essas telas são conhecidas como EICAS (Engine Indication and Crew Alerting System) ou ECAM (Electronic Crew Alerting and Monitoring)
- Algumas das informações: Rotações, Pressões, Quantidade e vazão de combustível, temperaturas, etc.

Indicações de motor



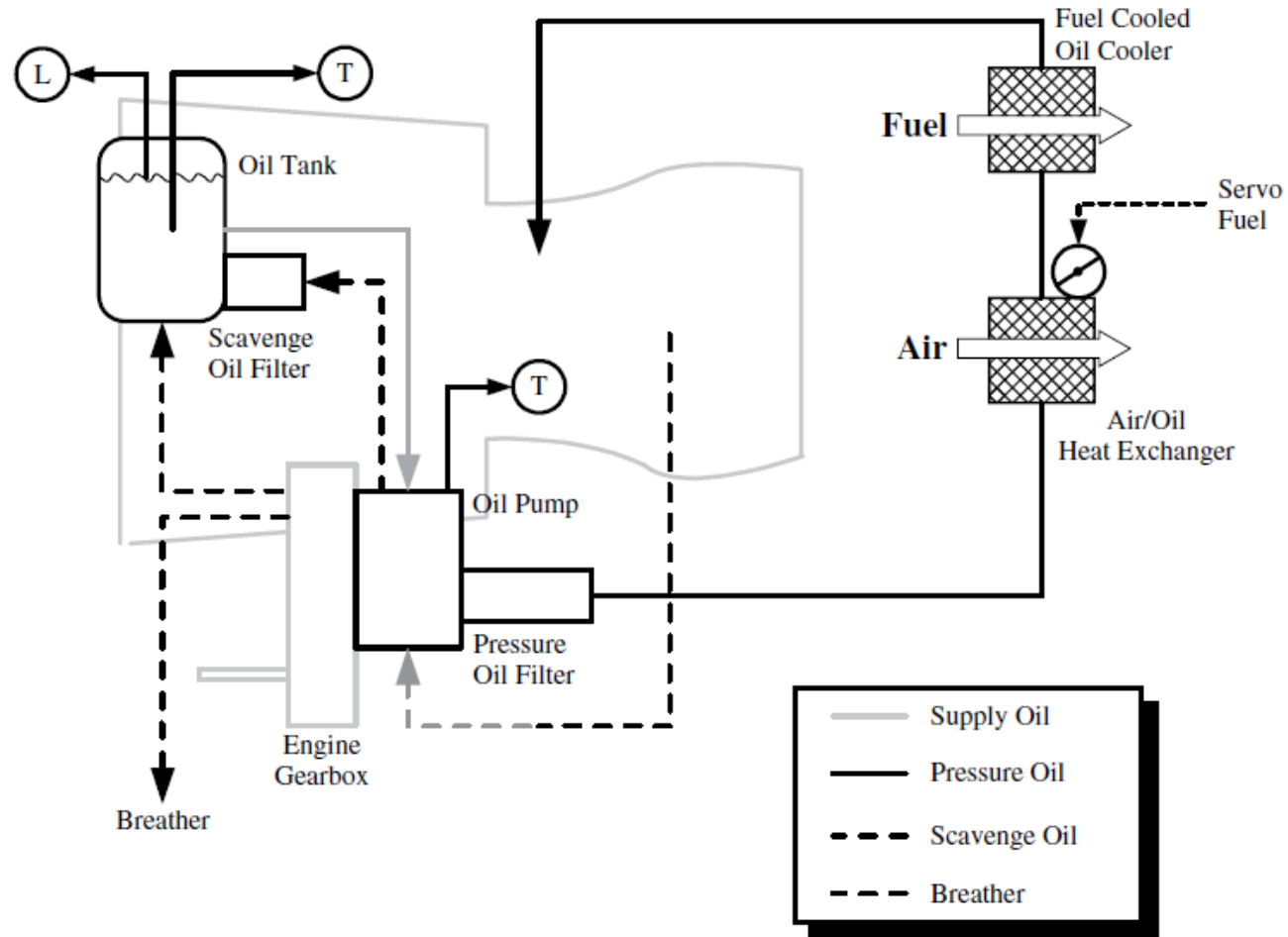
- Instrumentação
 - Sensoriamento para indicação



- Tipos de motores aeronáuticos
 - Interfaces entre motor e aeronave
 - FADEC
 - Evolução do sistema
 - Partida do motor
 - Indicações de motor
 - **Sistema de lubrificação**
 - Caixa de acessórios
 - Sistema reversor de potência
-

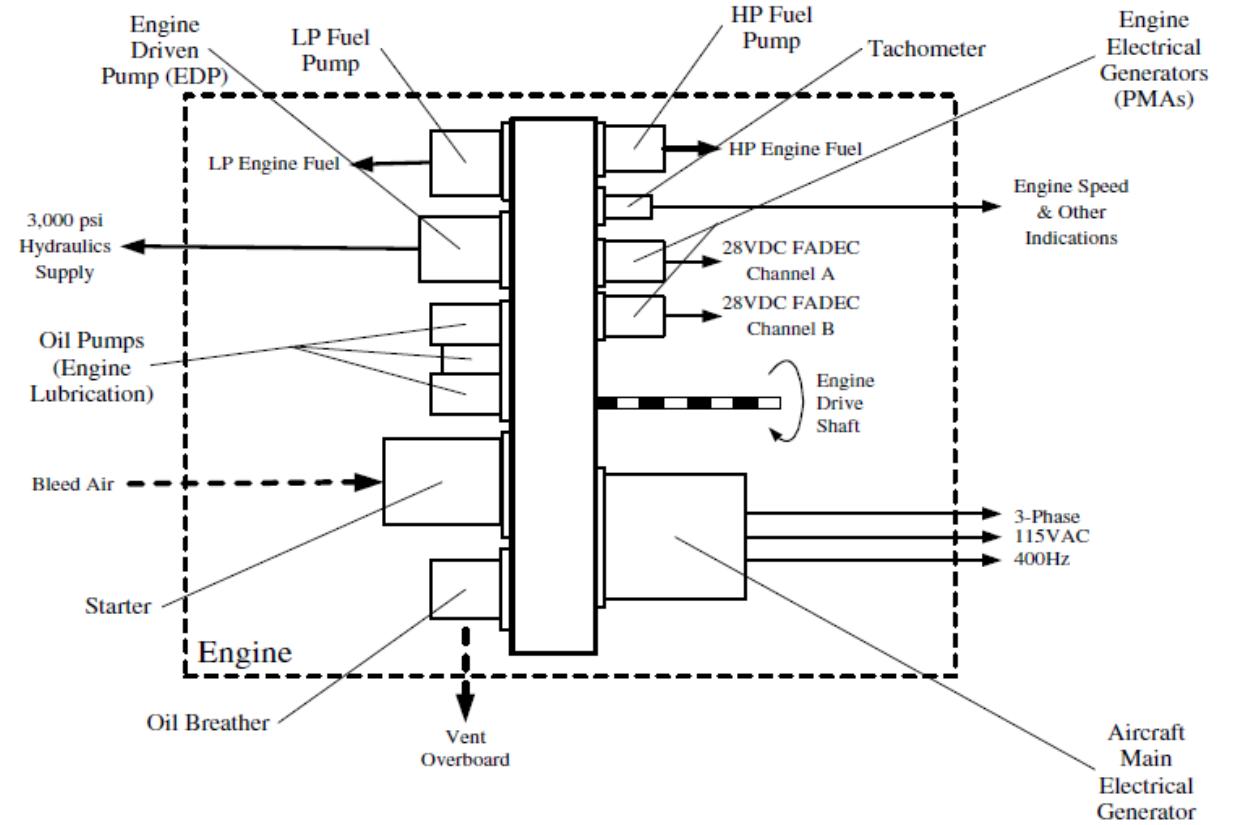
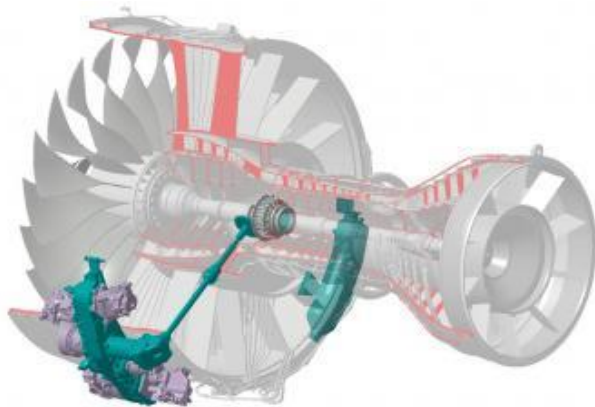
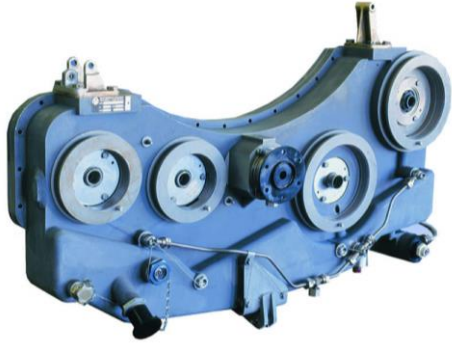
- **Informações sobre esse sistema:**
- Cada motor tem seu próprio reservatório de óleo, e pode transferir para o reservatório do outro motor
- Instrumentação utilizada: nível de óleo, temperatura, pressão em vários pontos do circuito e “chip detector”
- O óleo é inicialmente resfriado com ar e posteriormente com o próprio combustível

- Esquema simplificado



- Tipos de motores aeronáuticos
- Interfaces entre motor e aeronave
- FADEC
- Evolução do sistema
- Partida do motor
- Indicações de motor
- Sistema de lubrificação
- **Caixa de acessórios**
- Sistema reversor de potência

- Caixa de transmissão que converte o movimento do motor em diversos outros, com diferentes rotações, que transmitem potência a outros sistemas, tais como:
 - Potência elétrica para os geradores
 - Potência hidráulica
 - Potência para sistemas ambientais
 - Potência pneumática e bleeds
 - Sistemas de proteção contra gelo
 - Bombas de combustível
 - Bombas de óleo
 - Potência elétrica para FADEC
 - Respiro de tanque de óleo
- Atendem ao próprio motor

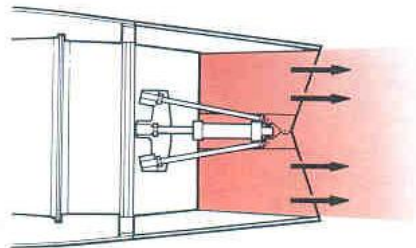


- Tipos de motores aeronáuticos
 - Interfaces entre motor e aeronave
 - FADEC
 - Evolução do sistema
 - Partida do motor
 - Indicações de motor
 - Sistema de lubrificação
 - Caixa de acessórios
 - **Sistema reversor de potência**
-

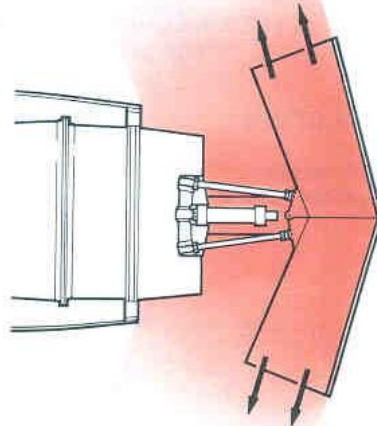
Sistema reversor de potência

- Atua em solo, auxiliando na diminuição da velocidade da aeronave
- Acionado pelas manetes de potência
- Uma vez acionado, o motor vai a uma rotação intermediária com parte de sua potência invertida pelo sistema, com o uso de atuadores

- Tipos:
 - Bucket



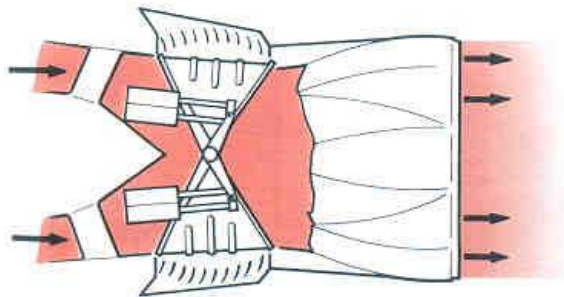
ACTUATOR EXTENDED AND BUCKET DOORS IN FORWARD THRUST POSITION



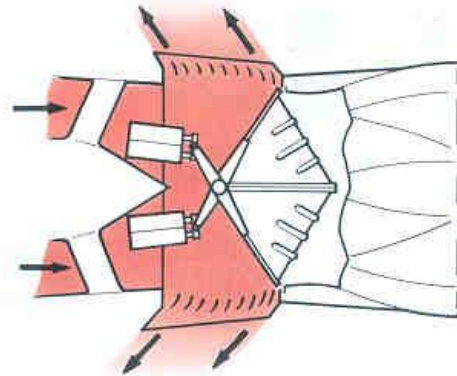
ACTUATOR AND BUCKET DOORS IN REVERSE THRUST POSITION



- Tipos:
 - Concha



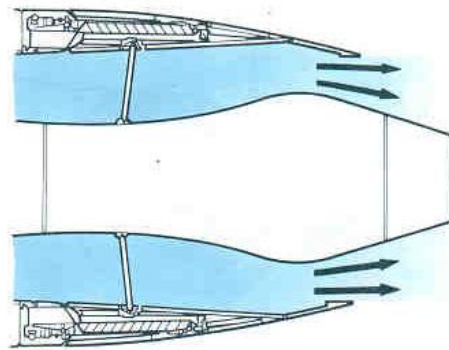
CLAMSHELL DOORS IN FORWARD
THRUST POSITION



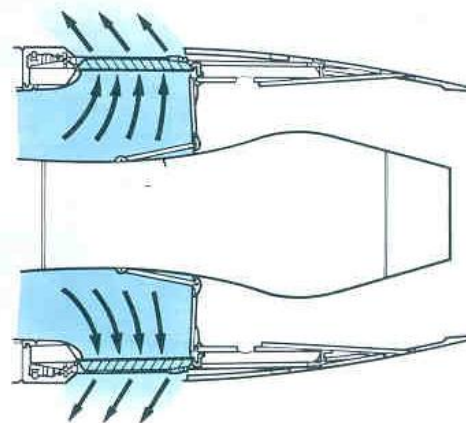
CLAMSHELL DOORS IN REVERSE
THRUST POSITION



- Tipos:
 - Reversor de ar frio



COLD STREAM REVERSER IN FORWARD THRUST POSITION



COLD STREAM REVERSER IN REVERSE THRUST POSITION



- Tipos:
 - Reversor de hélice

