

# SAA0187

## Sistemas Aeronáuticos de Acionamento

### Sistemas de Trem de Pouso

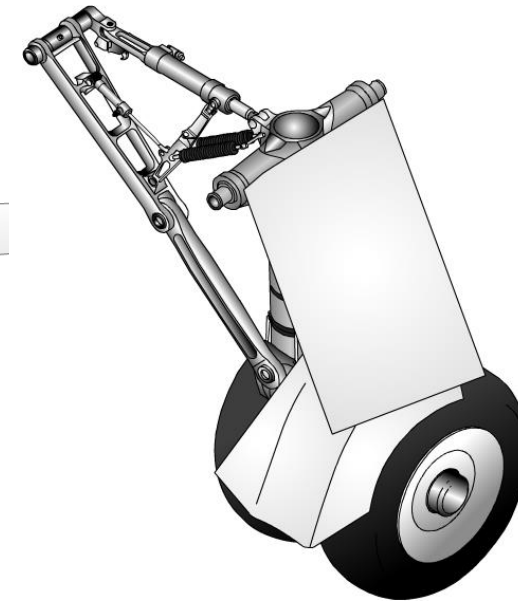
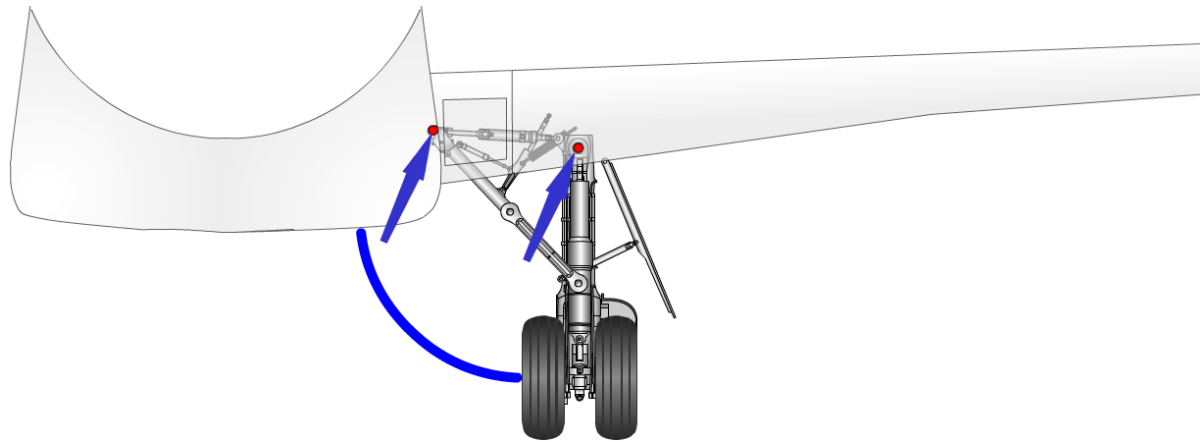
Prof. Dr. Jorge Henrique Bidinotto

[jhbidi@sc.usp.br](mailto:jhbidi@sc.usp.br)

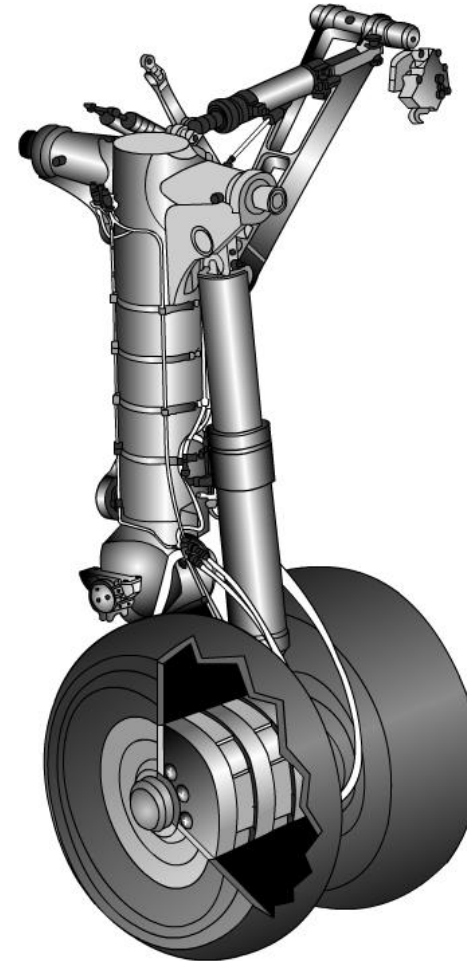
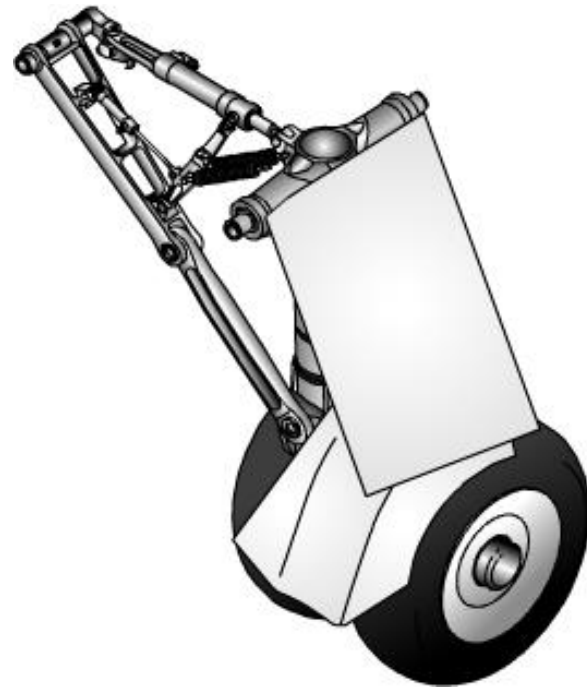
- Trem de pouso
- Esterçamento
- Fuse plug
- WoW – Weight on Wheels
- Freio
- Anti-skid
- Auto-brake
- Freio de Estacionamento
- Aeronave com vários pneus
- Frenagem com paraquedas
- Pouso de emergência

- **Trem de pouso**
- Esterçamento
- Fuse plug
- WoW – Weight on Wheels
- Freio
- Anti-skid
- Auto-brake
- Freio de Estacionamento
- Aeronave com vários pneus
- Frenagem com paraquedas
- Pouso de emergência

- Trem principal e portas
- Extensão e recolhimento

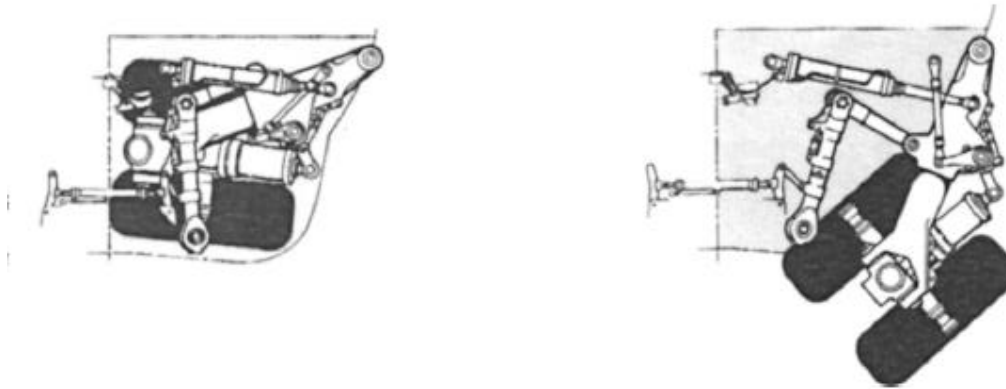


- Trem principal e portas
- Extensão e recolhimento

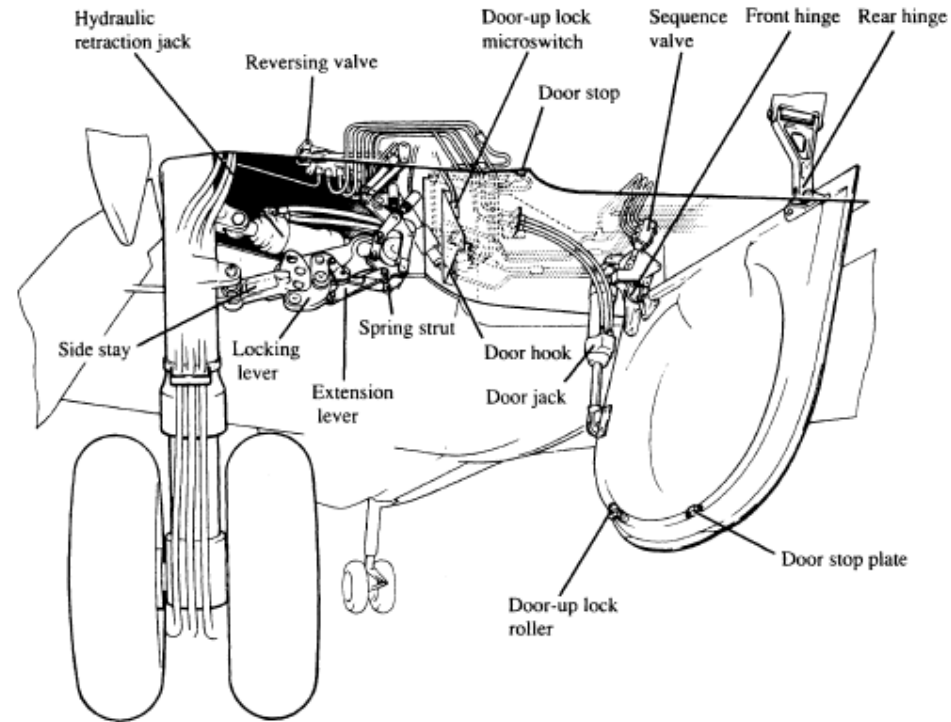


# Trem de pouso

- Trem principal e portas
- Extensão e recolhimento



- Trem principal e portas
- Extensão e recolhimento



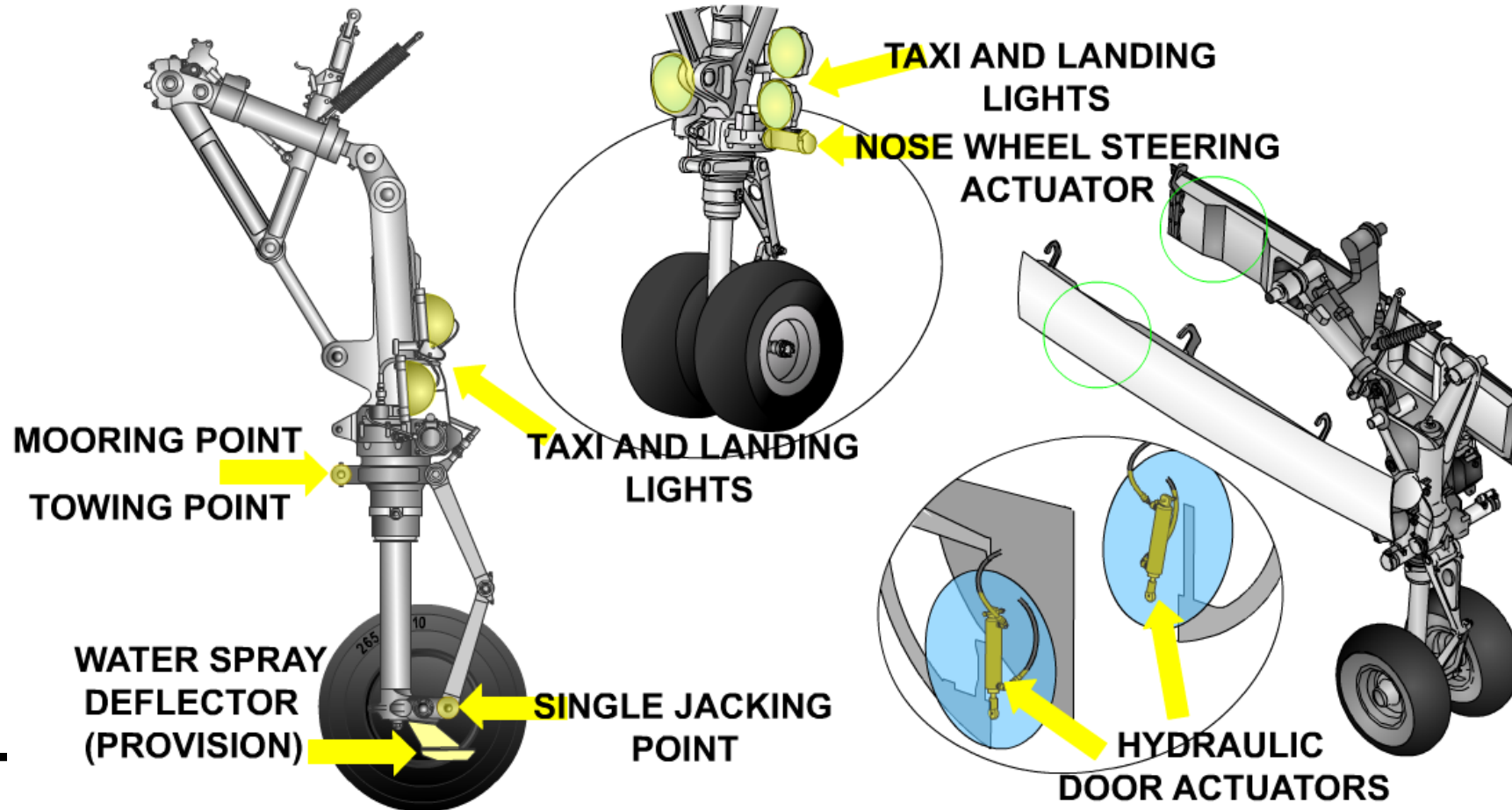
- Trem principal e portas
- Extensão e recolhimento

<https://www.youtube.com/shorts/5uoJ5AmL7PQ>

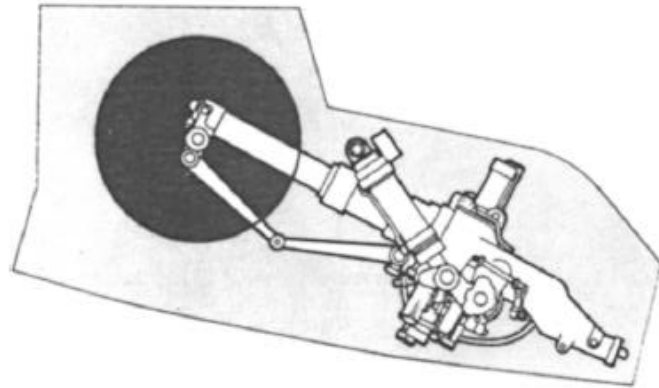


# Trem de pouso

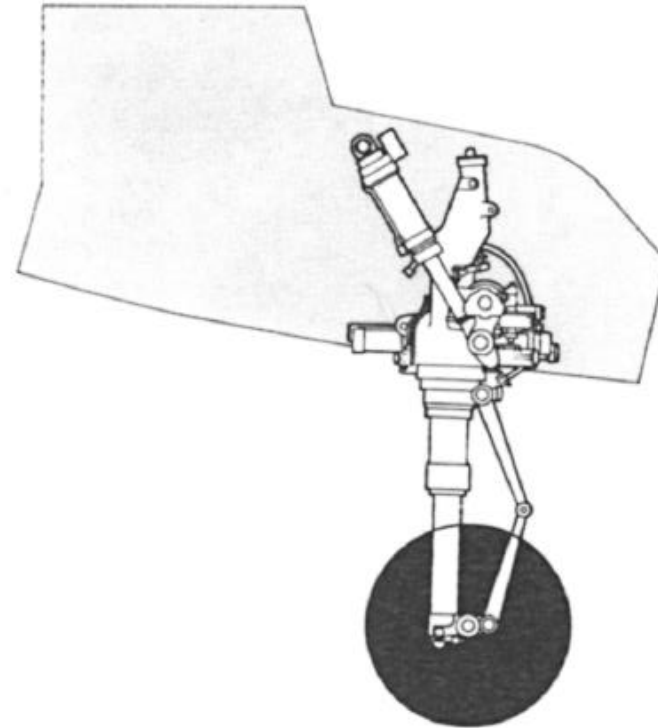
- Trem de nariz e portas
- Extensão e recolhimento



- Trem de nariz e portas
- Extensão e recolhimento

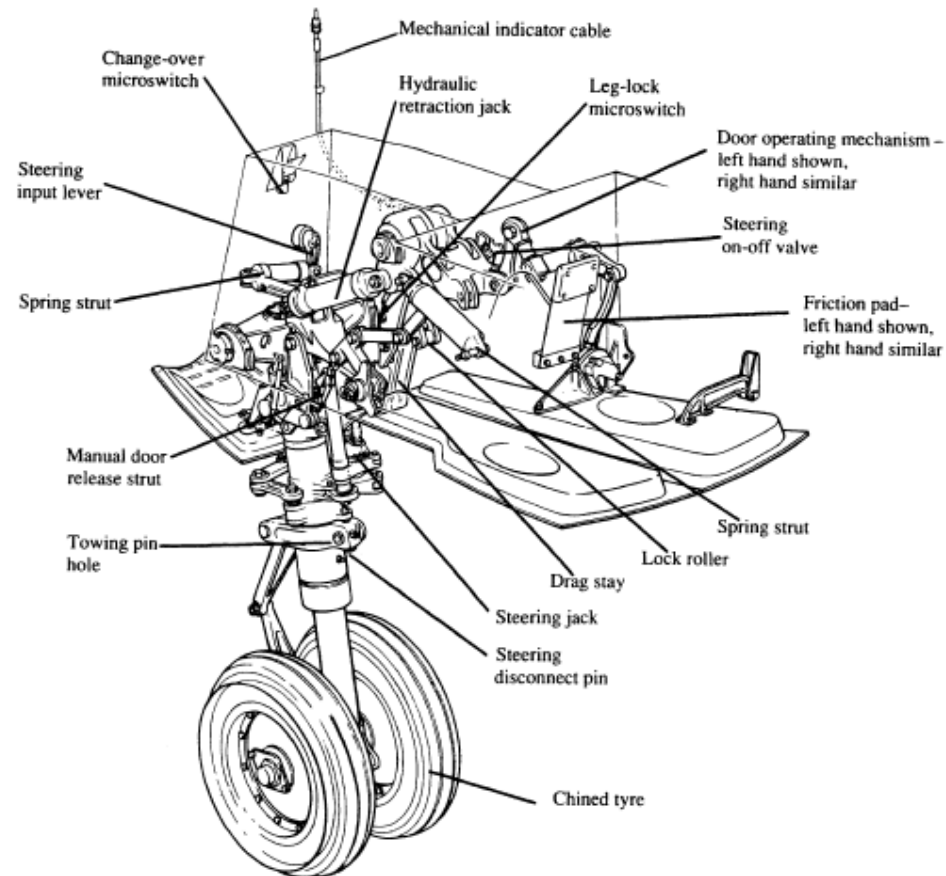


As with main gear, nose gear actuation is by a single jack with mechanically linked doors. Photo shows how closed doors keep nosewheel bay clean.

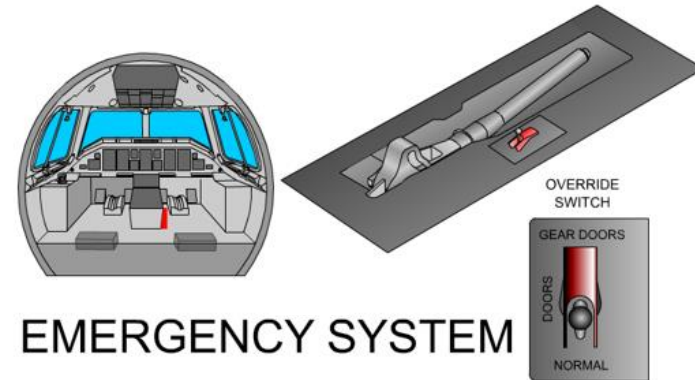


# Trem de pouso

- Trem de nariz e portas
- Extensão e recolhimento



- Comandos
- Extensão e recolhimento



ELECTRICAL CONTROL

- Trem de pouso
- **Esterçamento**
- Fuse plug
- WoW – Weight on Wheels
- Freio
- Anti-skid
- Auto-brake
- Freio de Estacionamento
- Aeronave com vários pneus
- Frenagem com paraquedas
- Pouso de emergência

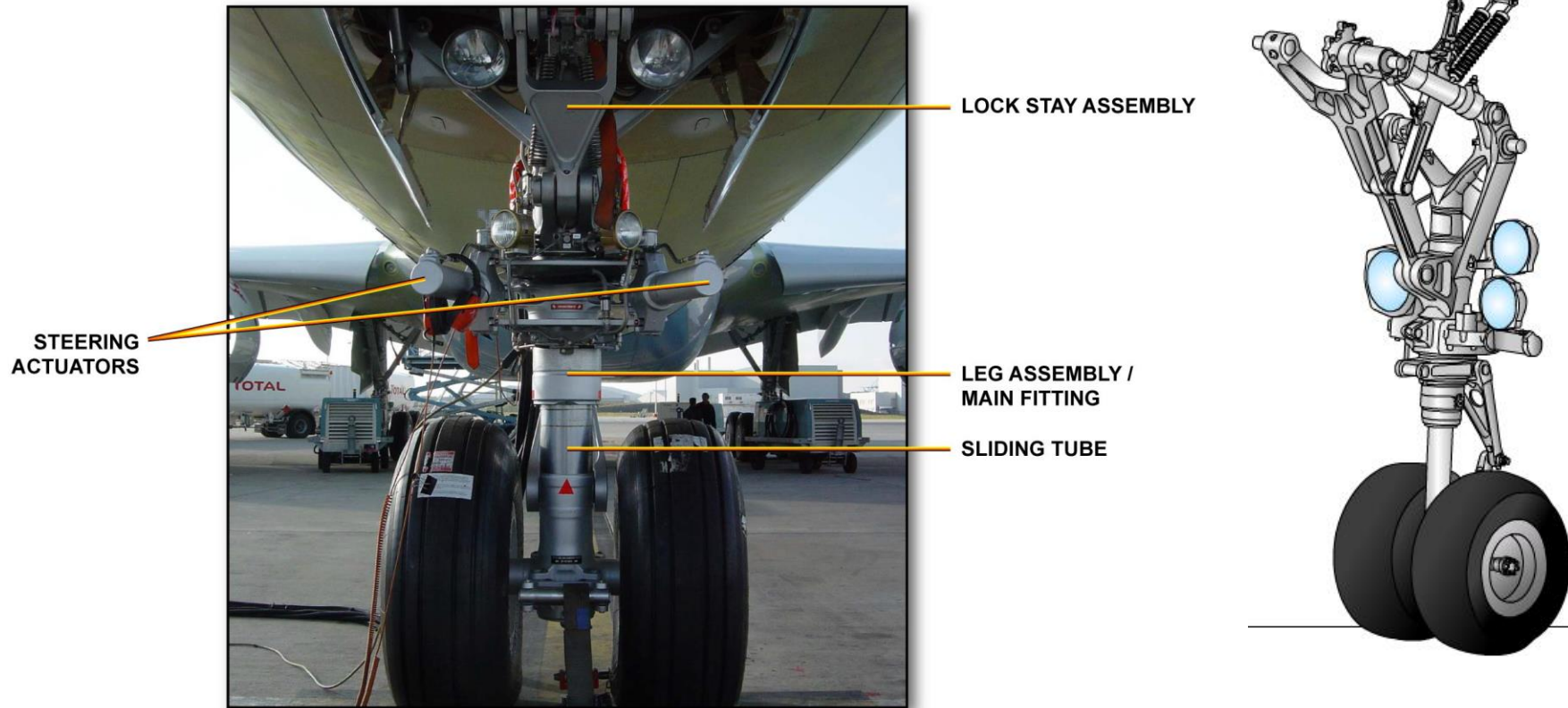
- Sistemas de esterçamento são comandados pelos pedais de leme e/ou por alavancas específicas
- O sistema funciona abaixo de uma certa velocidade (em torno de 60 kt). Acima dela, o sistema é suprimido e o controle passa a ser aerodinâmico
- Algumas aeronaves de grande porte também possuem esterçamento em algumas rodas do trem de pouso principal



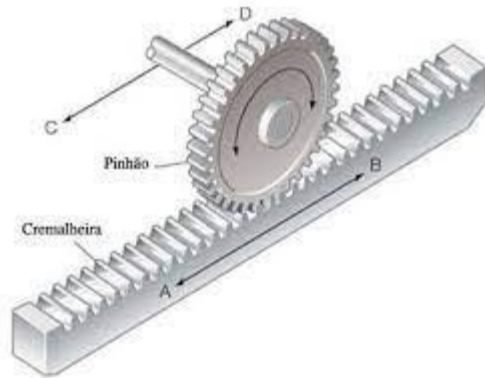


# Esterçamento

- Esse sistema aciona hidraulicamente os atuadores do esterçamento, que movimentam a cremalheira do sistema, girando o trem de pouso de nariz



- Sistema pinhão-cremalheira



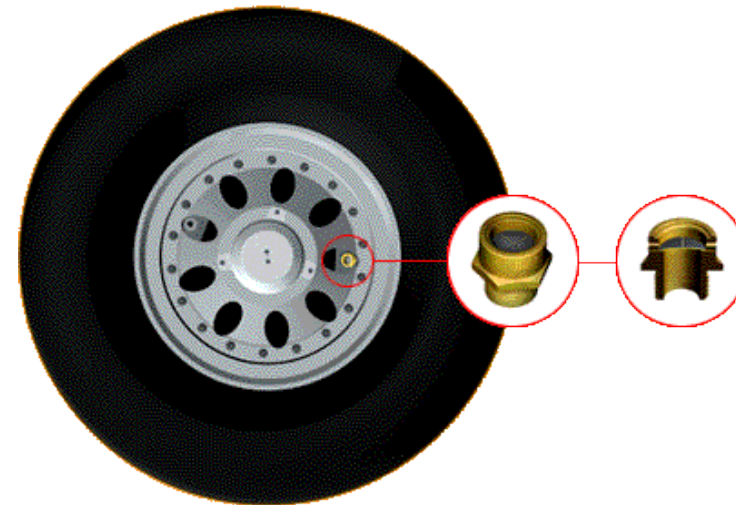


- Trem de pouso
- Esterçamento
- **Fuse plug**
- WoW – Weight on Wheels
- Freio
- Anti-skid
- Auto-brake
- Freio de Estacionamento
- Aeronave com vários pneus
- Frenagem com paraquedas
- Pouso de emergência

- Devido à grande geração de calor dos sistemas de freio, o risco de estouro de pneu em solo é bastante grande, especialmente ao final do taxi, quando a aeronave fica totalmente parada
- Essa condição é bastante crítica, já que normalmente existem pessoas trabalhando em torno da aeronave e podem ser atingidas por pedaços de borracha nesse estouro
- Para evitar esse problema existe o “fuse plug”

# Fuse Plug

- o cilíndrico de bronze ou latão, fixado nas rodas
- Esse metal possui ponto de fusão bastante baixo, portanto ao atingir essa temperatura, o plug derrete, esvaziando o pneu antes que ele exploda

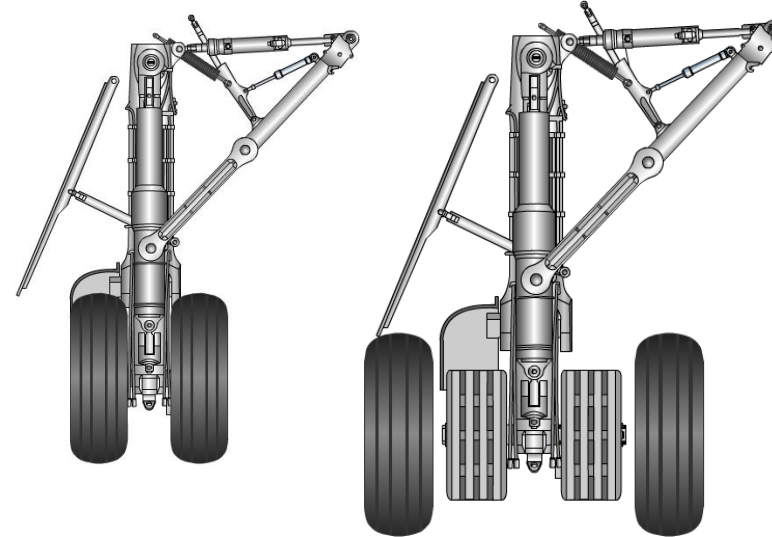


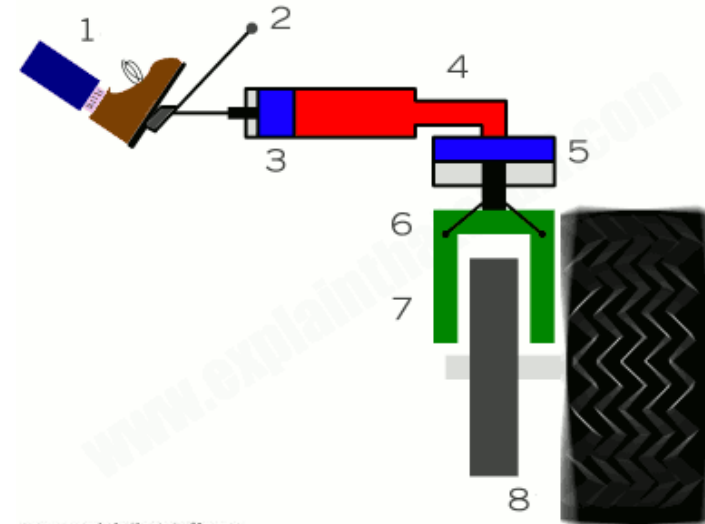
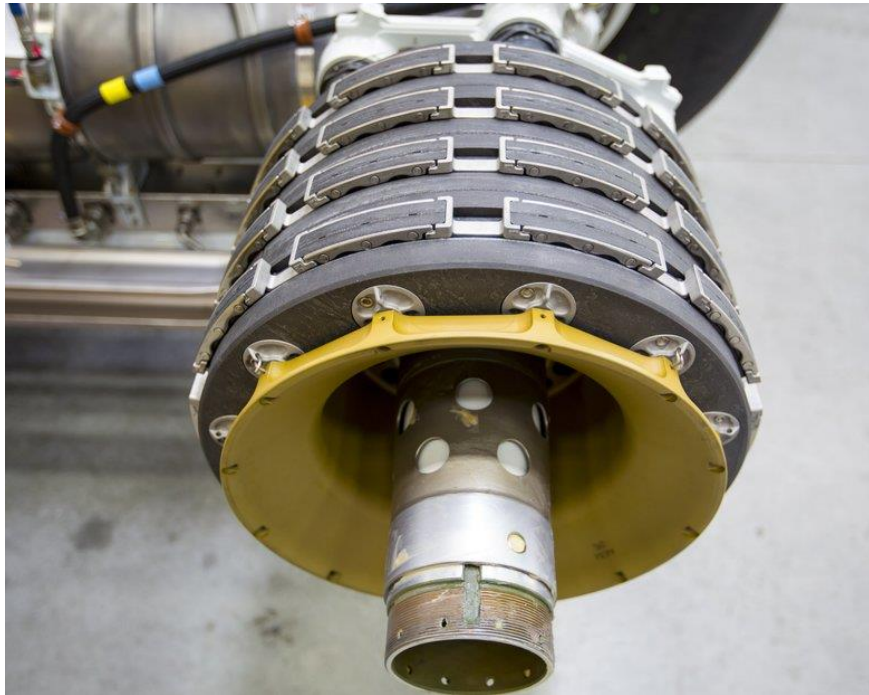
- Trem de pouso
- Esterçamento
- Fuse plug
- **WoW – Weight on Wheels**
- Freio
- Anti-skid
- Auto-brake
- Freio de Estacionamento
- Aeronave com vários pneus
- Frenagem com paraquedas
- Pouso de emergência

- Sensor que capta um pequeno deslocamento nos amortecedores da aeronave. Esse sensor fornece um sinal binário, quando está deslocado ou não
- O deslocamento significa que existe peso sobre as rodas, o que indica que a aeronave está em solo
- Esse parâmetro permite (ou bloqueia) o funcionamento de diversos sistemas da aeronave

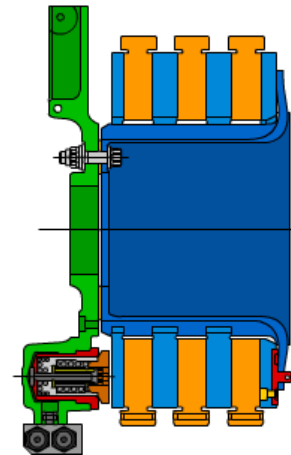
- Trem de pouso
- Esterçamento
- Fuse plug
- WoW – Weight on Wheels
- **Freio**
- Anti-skid
- Auto-brake
- Freio de Estacionamento
- Aeronave com vários pneus
- Frenagem com paraquedas
- Pouso de emergência

- Aeronaves normalmente possuem sistema de freio apenas no trem de pouso principal
- O sistema é semelhante ao sistema automotivo, com acionamento a disco ou a tambor
- Os discos são de carbono e capazes de suportar altíssimas temperaturas



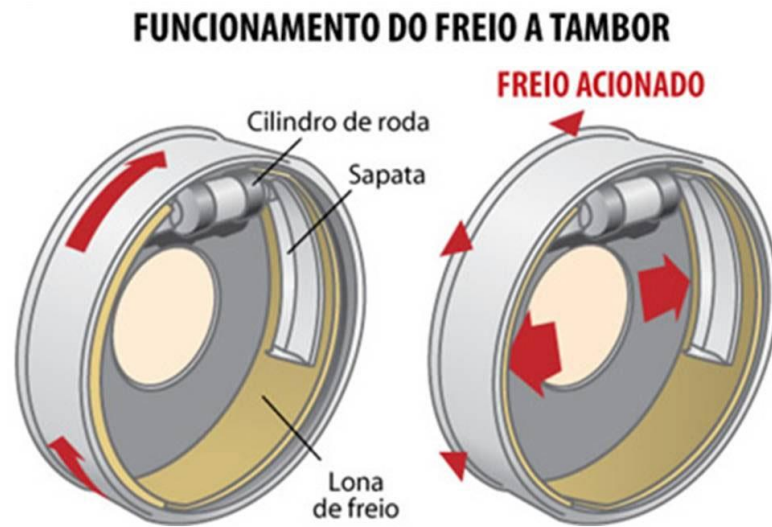


[www.explainthatstuff.com](http://www.explainthatstuff.com)

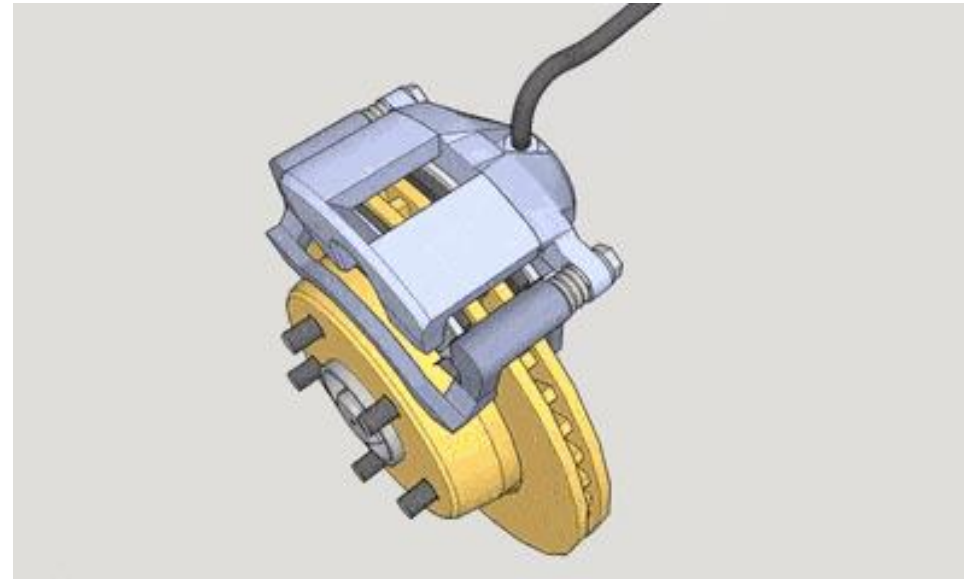




Freio a tambor



Freio a disco

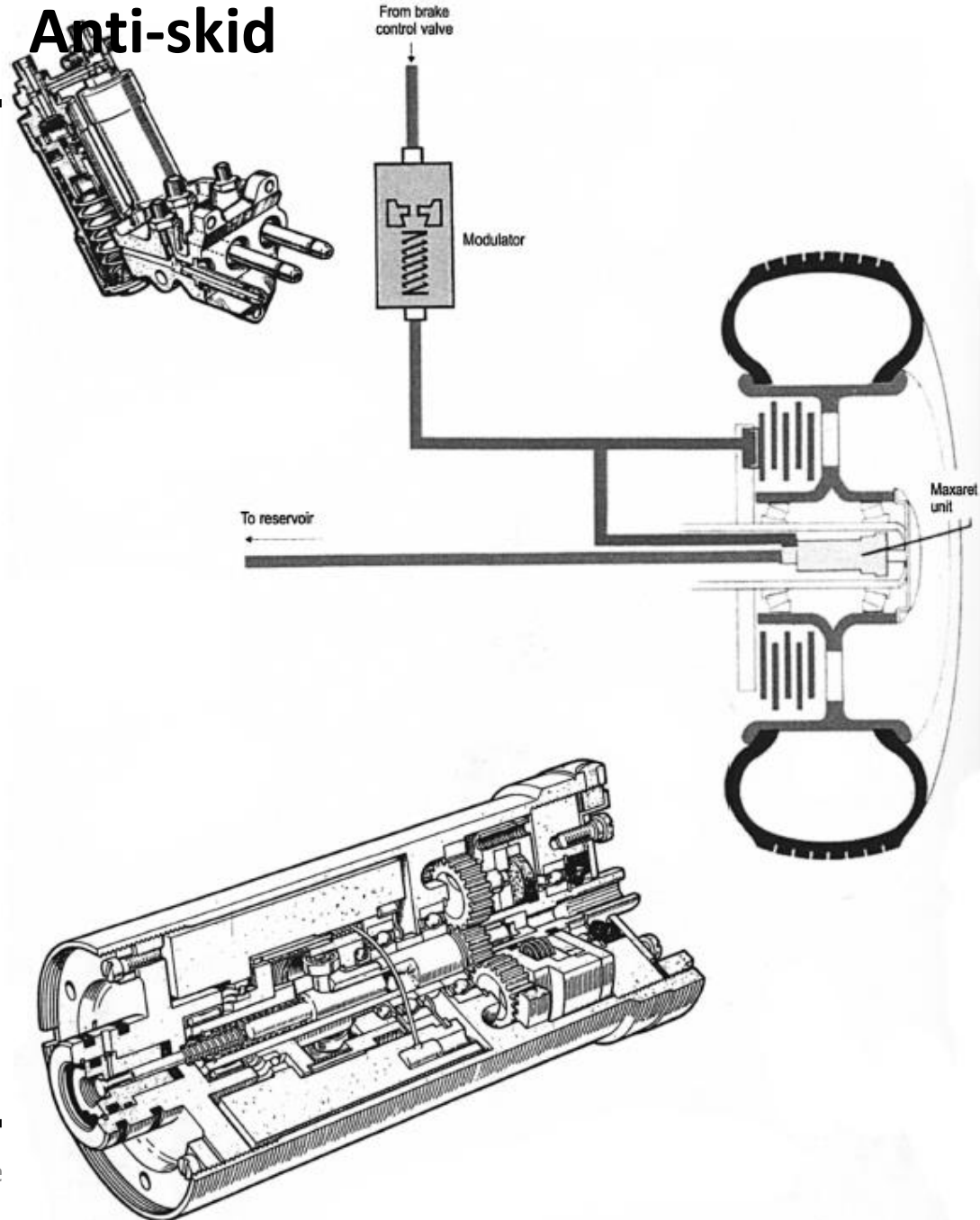


- Trem de pouso
- Esterçamento
- Fuse plug
- WoW – Weight on Wheels
- Freio
- **Anti-skid**
- Auto-brake
- Freio de Estacionamento
- Aeronave com vários pneus
- Frenagem com paraquedas
- Pouso de emergência

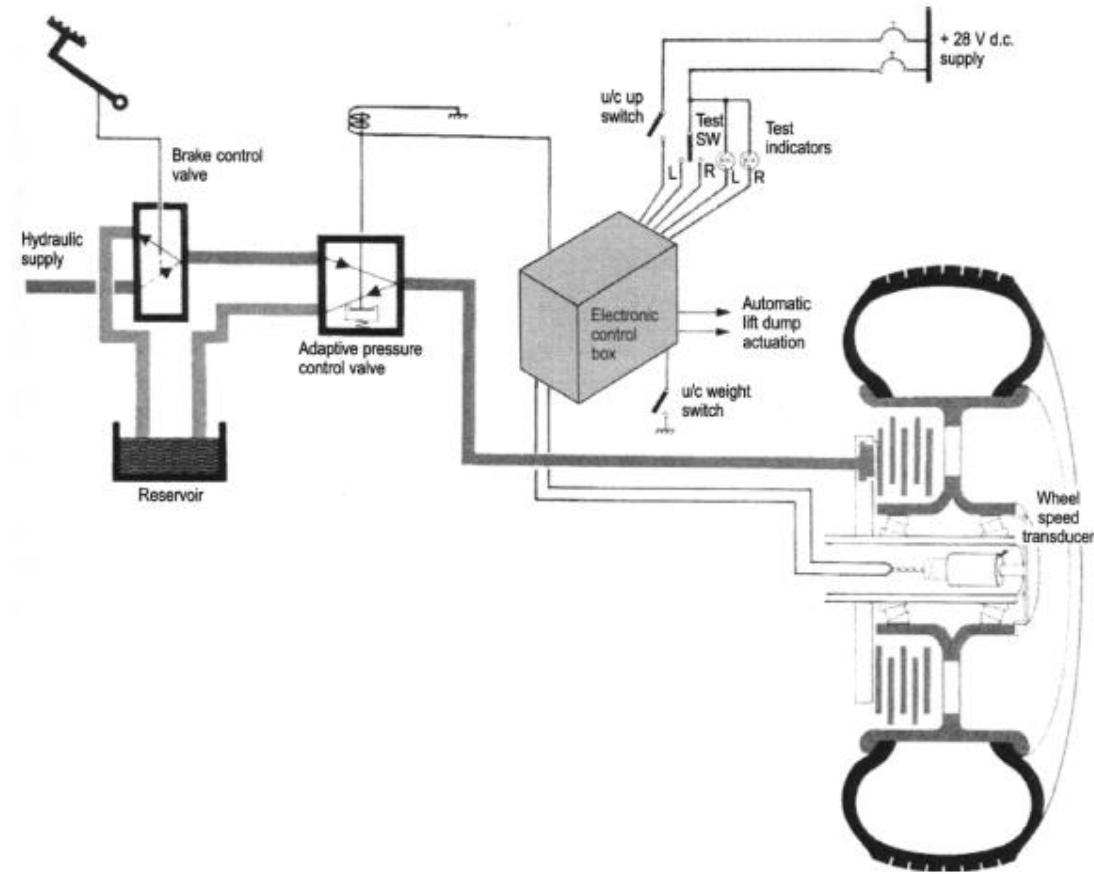
- Para se evitar travamento de pneus, o que pode gerar estouro e um espaço maior de frenagem, existe o sistema de anti-skid
- Esse sistema impede que a roda trave, causando derrapamento
- Os primeiros sistemas de anti-skid foram mecânicos, passando para os eletrônicos, que são os mais usados atualmente

# Anti-skid

- Sistema mecânico



- Sistema eletrônico



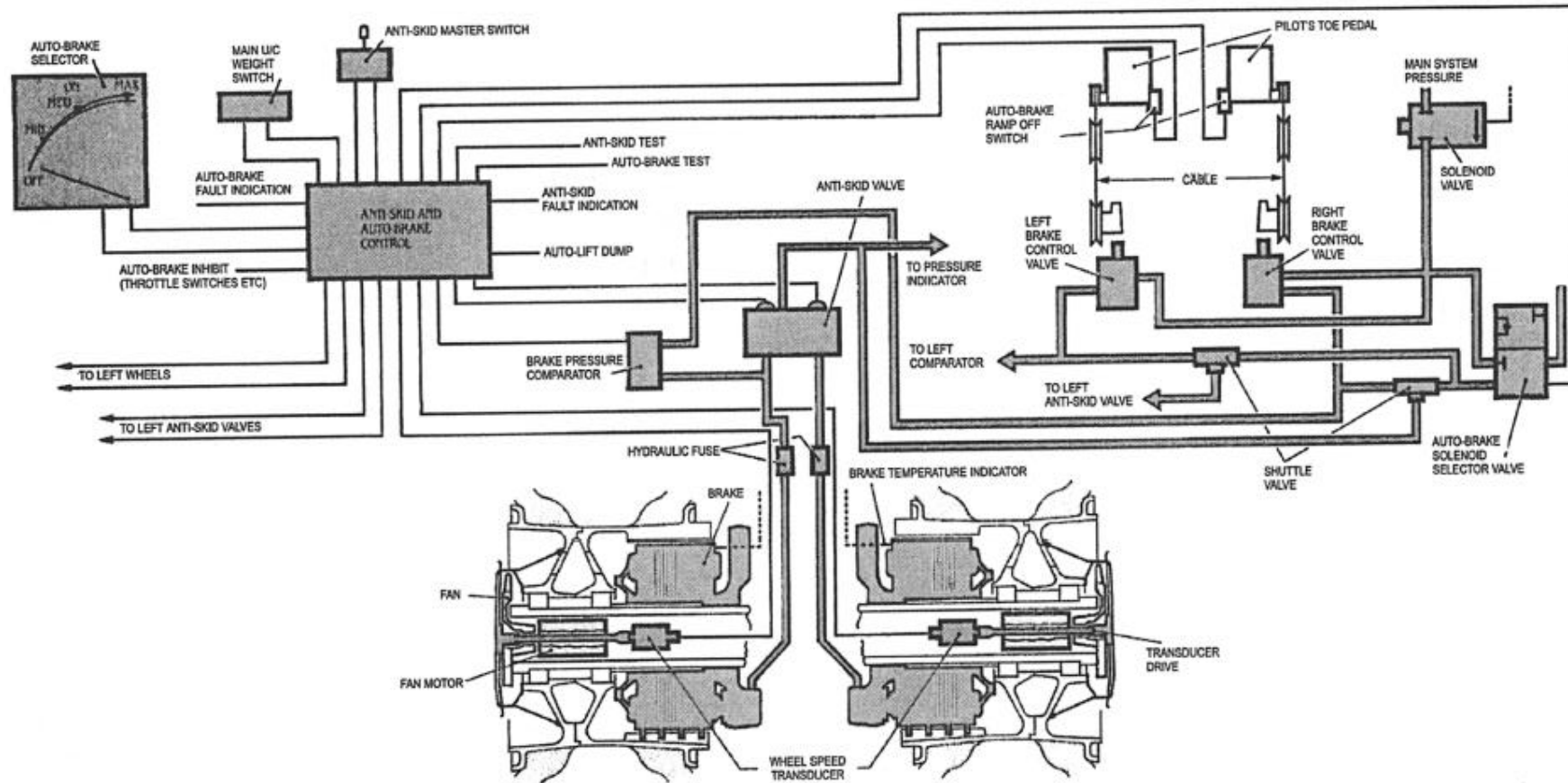
- Trem de pouso
- Esterçamento
- Fuse plug
- WoW – Weight on Wheels
- Freio
- Anti-skid
- **Auto-brake**
- Freio de Estacionamento
- Aeronave com vários pneus
- Frenagem com paraquedas
- Pouso de emergência

- Para se diminuir o espaço consumido na pista durante um pouso, algumas aeronave possuem o sistema de auto-brake, que freia a aeronave a partir do momento em que reconhece que ela esteja em solo e controlada
- Esse sistema pode ou não ser acionado pelo piloto antes de um pouso

- Para que ele atue, algumas condições lógicas devem ser satisfeitas:
  - Comando de auto-brake na posição ON
  - Comando e anti-skid na posição ON
  - Potência corretamente ajustada
  - Existência de pressão hidráulica
  - Pedais de freio não acionados
  - Rodas girando



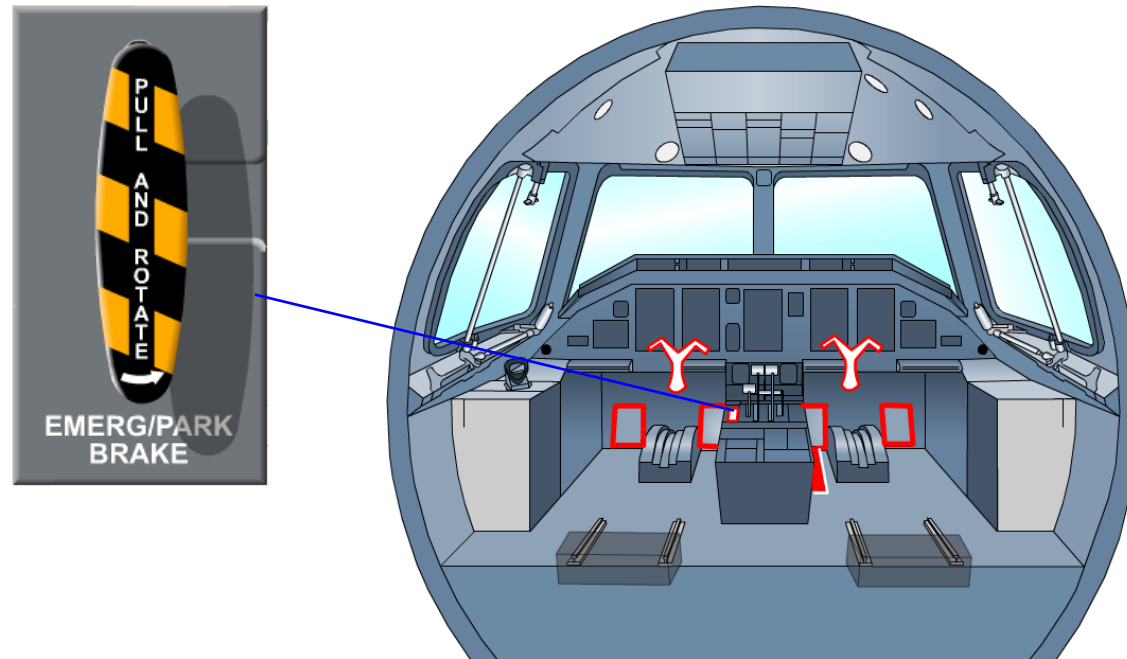
# Auto-brake



- Trem de pouso
- Esterçamento
- Fuse plug
- WoW – Weight on Wheels
- Freio
- Anti-skid
- Auto-brake
- **Freio de Estacionamento**
- Aeronave com vários pneus
- Frenagem com paraquedas
- Pouso de emergência

# Freio de estacionamento

- Para parada total, as aeronaves contam com freio de estacionamento, que permitem acionar manualmente o sistema e mantê-lo acionado



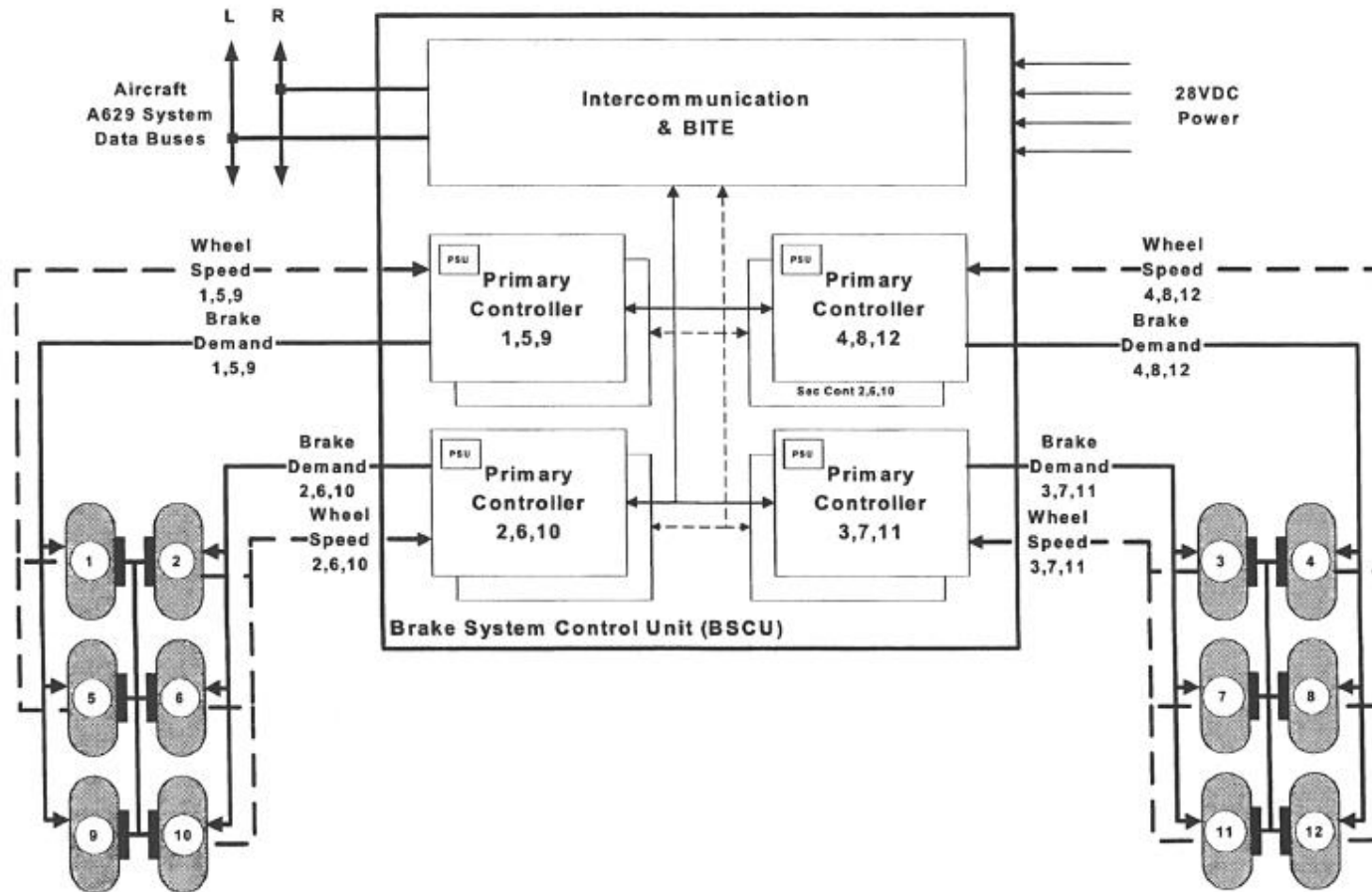
- Trem de pouso
- Esterçamento
- Fuse plug
- WoW – Weight on Wheels
- Freio
- Anti-skid
- Auto-brake
- Freio de Estacionamento
- **Aeronave com vários pneus**
- Frenagem com paraquedas
- Pouso de emergência

# Aeronaves com vários pneus

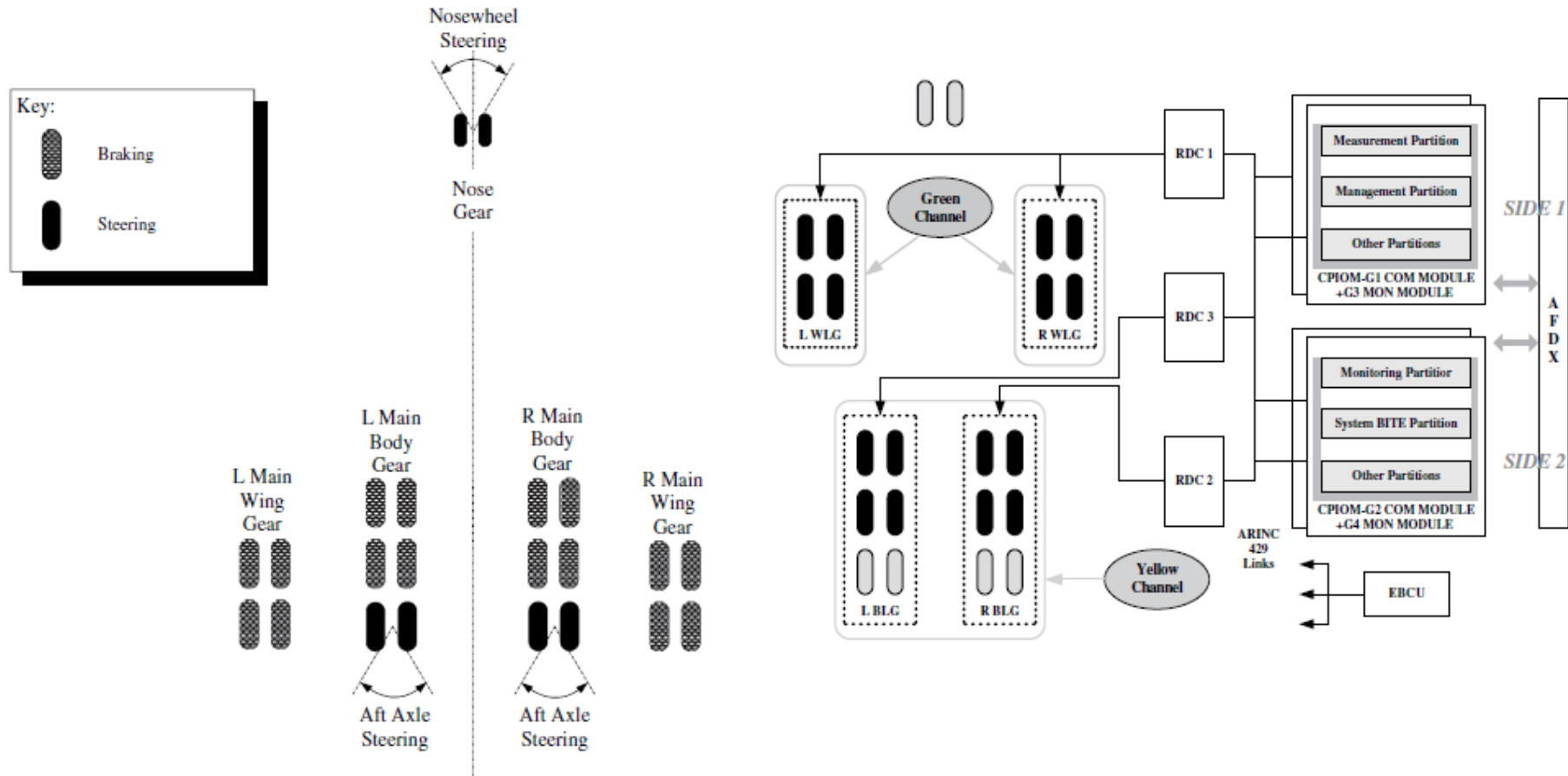
- Aeronaves com várias sequências de pneus possuem sua lógica de alimentação hidráulica distribuída de forma a minimizar a ocorrência de acidentes



- Exemplo: Boeing 777



- Exemplo: Airbus A380



- Trem de pouso
- Esterçamento
- Fuse plug
- WoW – Weight on Wheels
- Freio
- Anti-skid
- Auto-brake
- Freio de Estacionamento
- Aeronave com vários pneus
- **Frenagem com paraquedas**
- Pouso de emergência



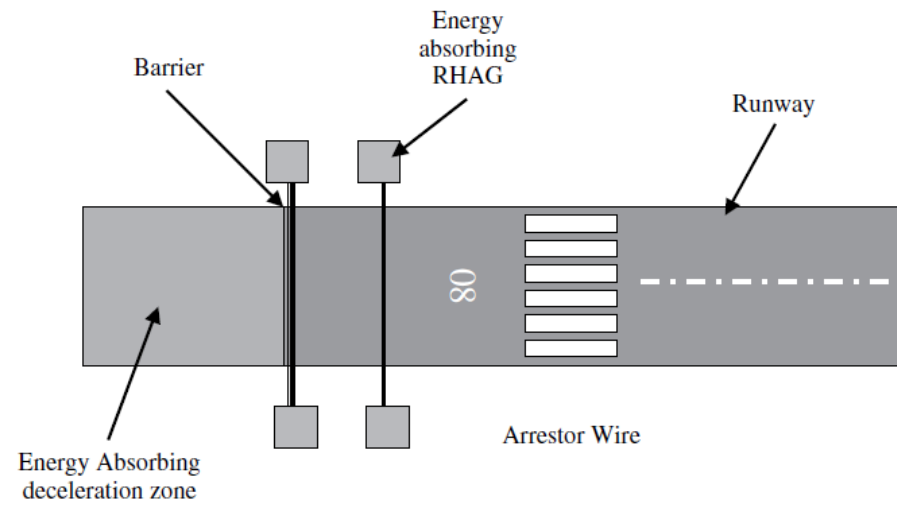
# Frenagem com paraquedas

- Algumas aeronaves militares de alto desempenho utilizam um tipo especial de paraquedas para auxiliar na sua parada em solo
- O acionamento das portas para liberação desse paraquedas também é feito hidraulicamente
- A liberação desse paraquedas só é efetuada após o sinal de WoW apontar que a aeronave está em solo



- Trem de pouso
- Esterçamento
- Fuse plug
- WoW – Weight on Wheels
- Freio
- Anti-skid
- Auto-brake
- Freio de Estacionamento
- Aeronave com vários pneus
- Frenagem com paraquedas
- **Pouso de emergência**

- Em aeronaves de combate, quando for realizado um pouso de emergência, deve ser usado um dispositivo para ajudar a frear a aeronave
- Os dois dispositivos principais, usados em aeródromos com aplicação militar são:
  - RHAG (Rotary Hydraulic Arresting Gear)
  - Barreira de tela



- RHAG (Rotary Hydraulic Arresting Gear)



- RHAG (Rotary Hydraulic Arresting Gear)





- Barreira de tela

