

# **SISTEMA GERENCIADOR DE BANCO DE DADOS (SGBD)**

*LES0750  
Desenvolvimento  
de Sistemas de Informação*



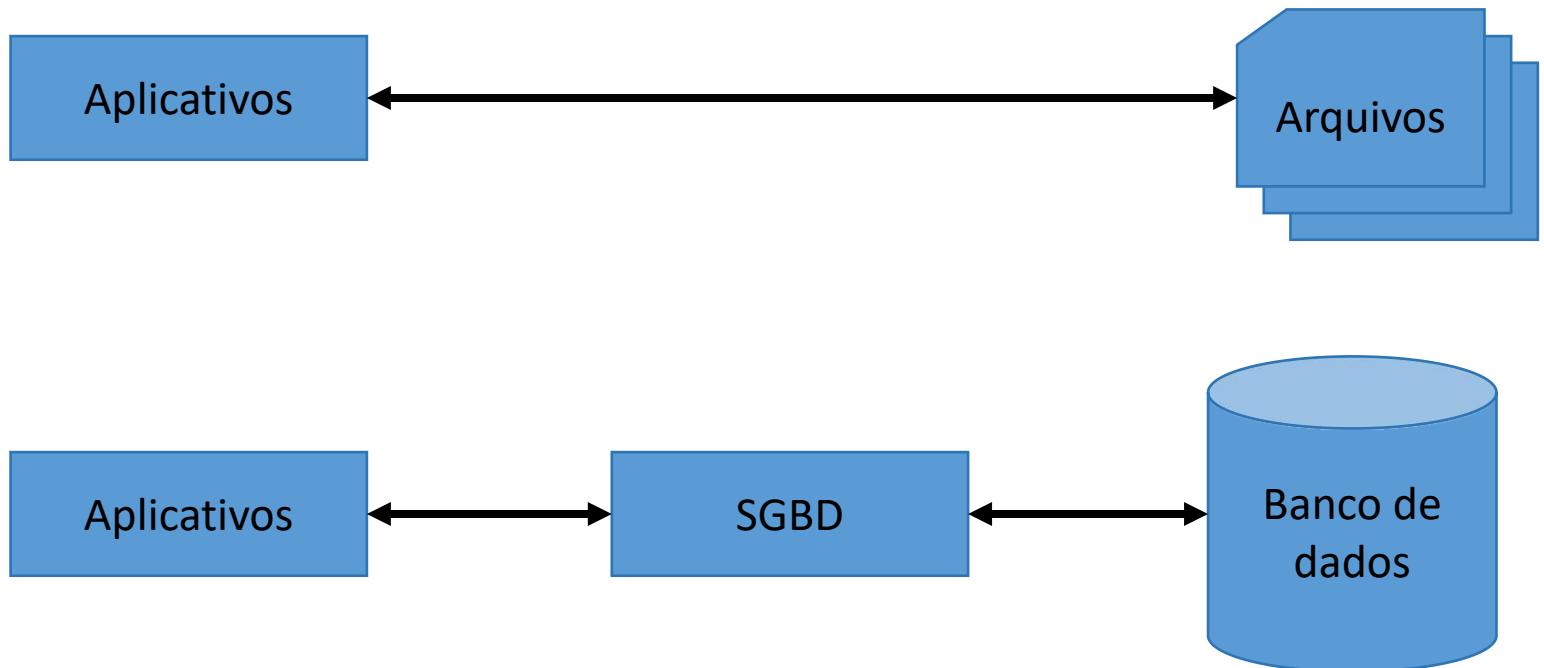
# Conteúdo

- História sobre armazenamento de dados
- O que é SGBD
- Importância e benefícios
- Modelo Entidade-Relacionamento
- Acesso ao banco de dados
- Referências bibliográficas
- Atividade

# **História sobre armazenamento de dados**

# História sobre armazenamento de dados

- Sistema de processamento de arquivos;
- Sistema de banco de dados.



# História sobre armazenamento de dados

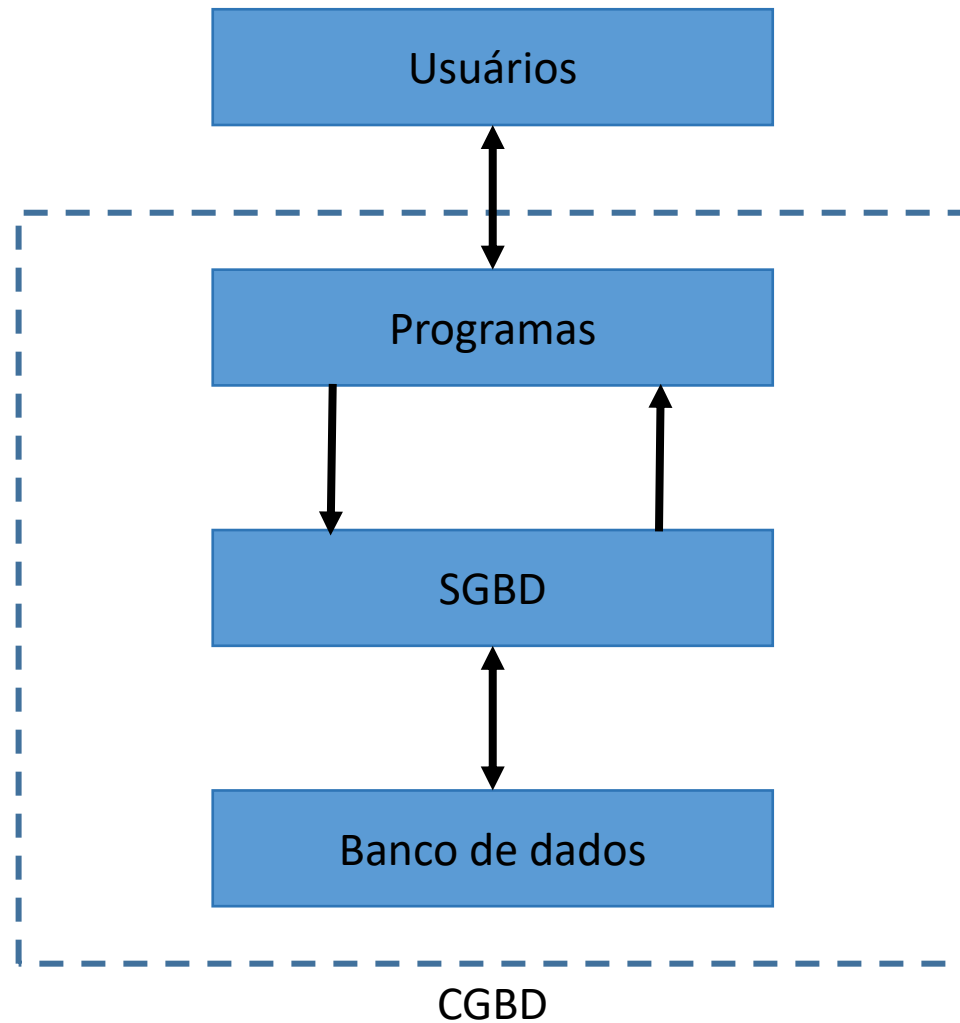
- 1960: modelo de **dados hierárquico** por Charles Bachman;
- 1968: Edgar F. Codd publica o artigo "**A Relational Model for Data Management**", que define o modelo relacional de dados;
- 1970: IBM lança o **System R**, um protótipo de banco de dados relacional;
- 1972: criação da linguagem de consulta **SQL** (Structured Query Language) por Donald Chamberlin e Raymond Boyce;
- 1983: Ashton-Tate lança o **dBASE III**, um popular banco de dados para microcomputadores;
- 1985: Microsoft lança o **Access**, um banco de dados para sistemas Windows.

# O que é SGBD

# O que é SGBD

- É um conjunto de **dados** associados a um conjunto de **programas**;
- São criados para gerir um grandes **volumes** de informações;
- Define a **estrutura** de armazenamento das informações;
- Define os **mecanismos** de manipulação das informações.

# O que é SGBD





# **Importância e benefícios**

# Importância e benefícios

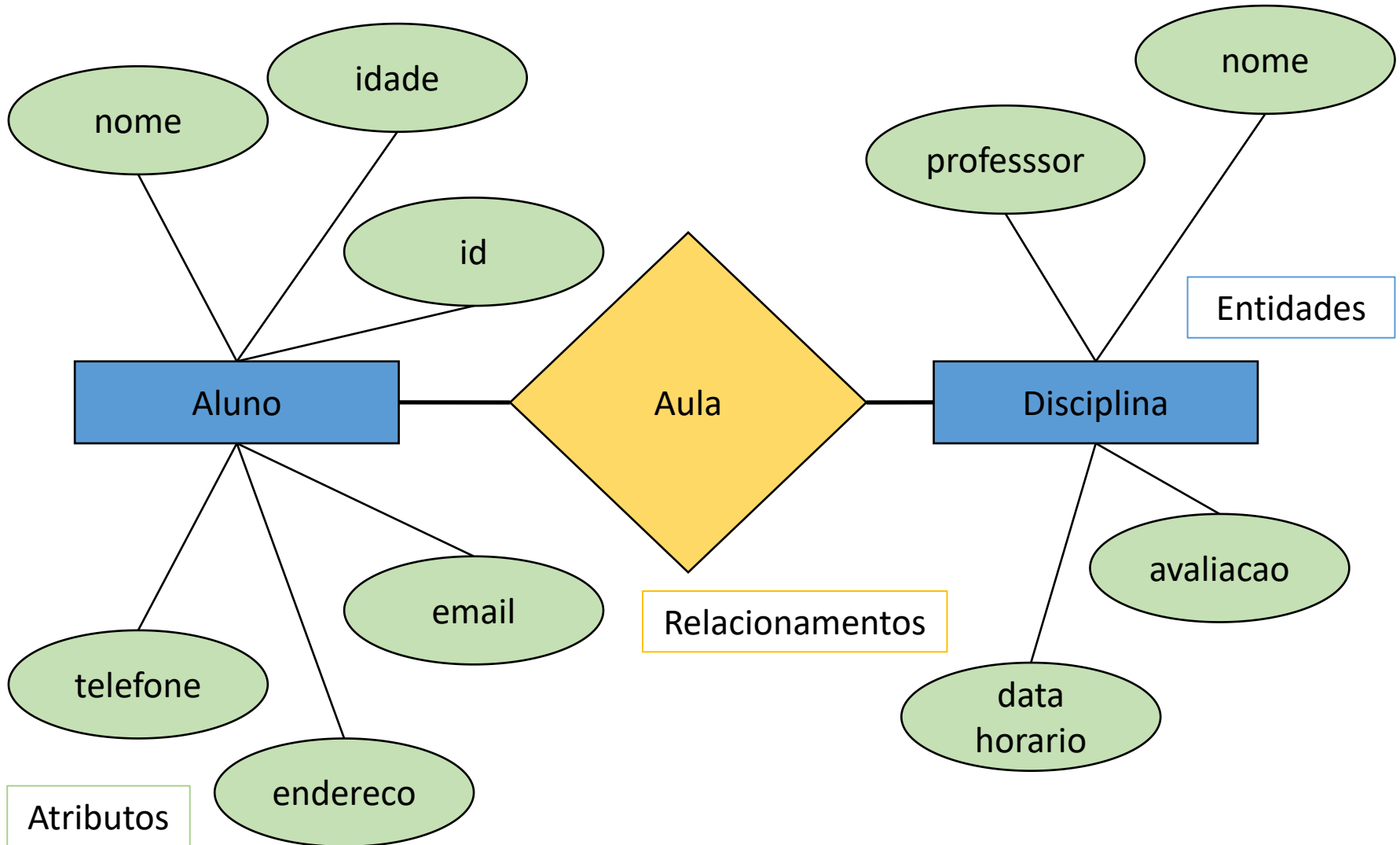
- Garantir a **segurança** das informações;
- Evitar **inconsistência** e **redundância** de dados;
- Facilitar o **acesso** aos dados;
- Garantir a disponibilidade dos dados;
- Evitar problemas de **atomicidade**;
- Permitir acesso **concorrente**.

# **Modelo Entidade- Relacionamento**

# Modelo Entidade-Relacionamento

- Estrutura de dados que envolve **entidades** e **relacionamentos** entre entidades;
- Conjunto de entidades (“**coisa**”);
- Conjunto de atributos (**propriedades** de uma entidade);
- Conjunto de relacionamentos.

# Modelo Entidade-Relacionamento



# Modelo Entidade-Relacionamento

**Aluno**

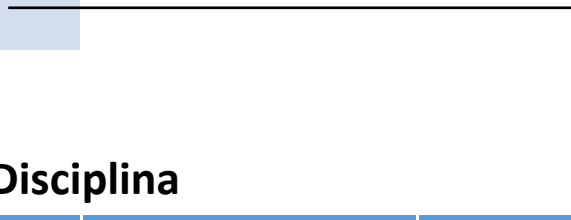
id	nome	idade	telefone	email	endereco
02324					

**Aula**

id	avaliacao
02324	10

**Disciplina**

nome	professor	datahorario	avaliacao



# **Acesso ao banco de dados**

# Acesso ao banco de dados

- SQL - Structured Query Language (linguagem de consulta estruturada)
- Criada em 1972;
- Estruturada em três cláusulas: ***select***, ***from*** e ***where***;
- Exemplo:

*select* nome

*from* Aluno

*where* avaliacao >= 5



# Acesso ao banco de dados

## Operações SQL:

- Seleção (SELECT): selecionar registros
- Inserção (INSERT): inserir registros
- Exclusão (DELETE): eliminar registros

**Exemplo**

# Exemplo - Sistema de controle de vendas

## Planilha Excel para controle de pedidos

	A	B	C	D	E	F	G	H	I	J	K	L	M
1	id	nome	cnpj	endereco	numero	cep	cidade	uf	pedido	qtde	produto	valor unitario	valor total
2	1	Empresa 14	00.000.000/0000-00	Av. Independência	123	13418-100	Piracicaba	SP	1276	2	ARTII	50,00	100,00
3	2	Empresa 15	00.000.000/0000-01	Av. Independência	124	13418-100	piracicaba	SP	1277	3	ART-II	50,00	150,00
4	3	Empresa 16	00.000.000/0000-02	Av. Independência	125	13418-100	piracicaba	sp	1278	4	ART-II	50,00	200,00
5	4	Empresa 17	00.000.000/0000-03	Av. Independência	126	13418-100	piracicaba	sp	1279	5	ARTII	50,00	250,00
6	5	Empresa 18	00.000.000/0000-04	Av. Independência	127	13418-100	Piracicaba	SP	1280	6	ART-II	50,00	300,00
7	6	Empresa 19	00.000.000/0000-05	Av. Independência	128	13418-100	PIRACICABA	SP	1281	7	ART-II	50,00	350,00
8	7	Empresa 20	00.000.000/0000-06	Av. Independência	129	13418-100	piracicaba	SP	1282	8	ART-II	50,00	400,00
9	8	Empresa 21	00.000.000/0000-07	Av. Independência	130	13418-100	piracicaba	sP	1283	9	ART-II	50,00	450,00
10	9	Empresa 22	00.000.000/0000-08	Av. Independência	131	13418-100	Piracicaba	SP	1284	10	ART-2	50,00	500,00
11	10	Empresa 23	00.000.000/0000-09	Av. Independência	132	13418-100	piracicaba	sP	1285	11	ART-2	50,00	550,00
12	11	Empresa 24	00.000.000/0000-10	Av. Independência	133	13418-100	piracicaba	sp	1286	12	ART-2	50,00	600,00
13	12	Empresa 25	00.000.000/0000-11	Av. Independência	134	13418-100	piracicaba	sP	1287	13	ARTII	50,00	650,00
14	13	Empresa 26	00.000.000/0000-12	Av. Independência	135	13418-100	Piracicaba	SP	1288	14	ART-2	50,00	700,00
15	14	Empresa 27	00.000.000/0000-13	Av. Independência	136	13418-100	piracicaba	SP	1289	15	ARTII	50,00	750,00
16	15	Empresa 28	00.000.000/0000-14	Av. Independência	137	13418-100	PIRACICABA	SP	1290	16	ART-II	50,00	800,00
17	16	Empresa 29	00.000.000/0000-15	Av. Independência	138	13418-100	piracicaba	sP	1291	17	ART-II	50,00	850,00
18	17	Empresa 30	00.000.000/0000-16	Av. Independência	139	13418-100	piracicaba	sp	1292	18	ART-II	50,00	900,00
19	18	Empresa 31	00.000.000/0000-17	Av. Independência	140	13418-100	piracicaba	sP	1293	19	ART-2	50,00	950,00
20	19	Empresa 32	00.000.000/0000-18	Av. Independência	141	13418-100	Piracicaba	SP	1294	20	ARTII	50,00	1.000,00
21	20	Empresa 33	00.000.000/0000-19	Av. Independência	142	13418-100	piracicaba	SP	1295	21	ART-2	50,00	1.050,00
22	21	Empresa 34	00.000.000/0000-20	Av. Independência	143	13418-100	Piracicaba	SP	1296	22	ART-II	50,00	1.100,00
23	22	Empresa 35	00.000.000/0000-21	Av. Independência	144	13418-100	PIRACICABA	SP	1297	23	ART-2	50,00	1.150,00
24	23	Empresa 36	00.000.000/0000-22	Av. Independência	145	13418-100	Piracicaba	SP	1298	24	ARTII	50,00	1.200,00
25	24	Empresa 37	00.000.000/0000-23	Av. Independência	146	13418-100	piracicaba	SP	1299	25	ART-II	50,00	1.250,00

# Exemplo - Sistema de controle de vendas

cliente

id	nome	cnpj	tel	email	cep	num	compl	contato
02324					13400-000			

pedidos

idcliente	idproduto	qtde	valortotal
02324	10	15	45,00

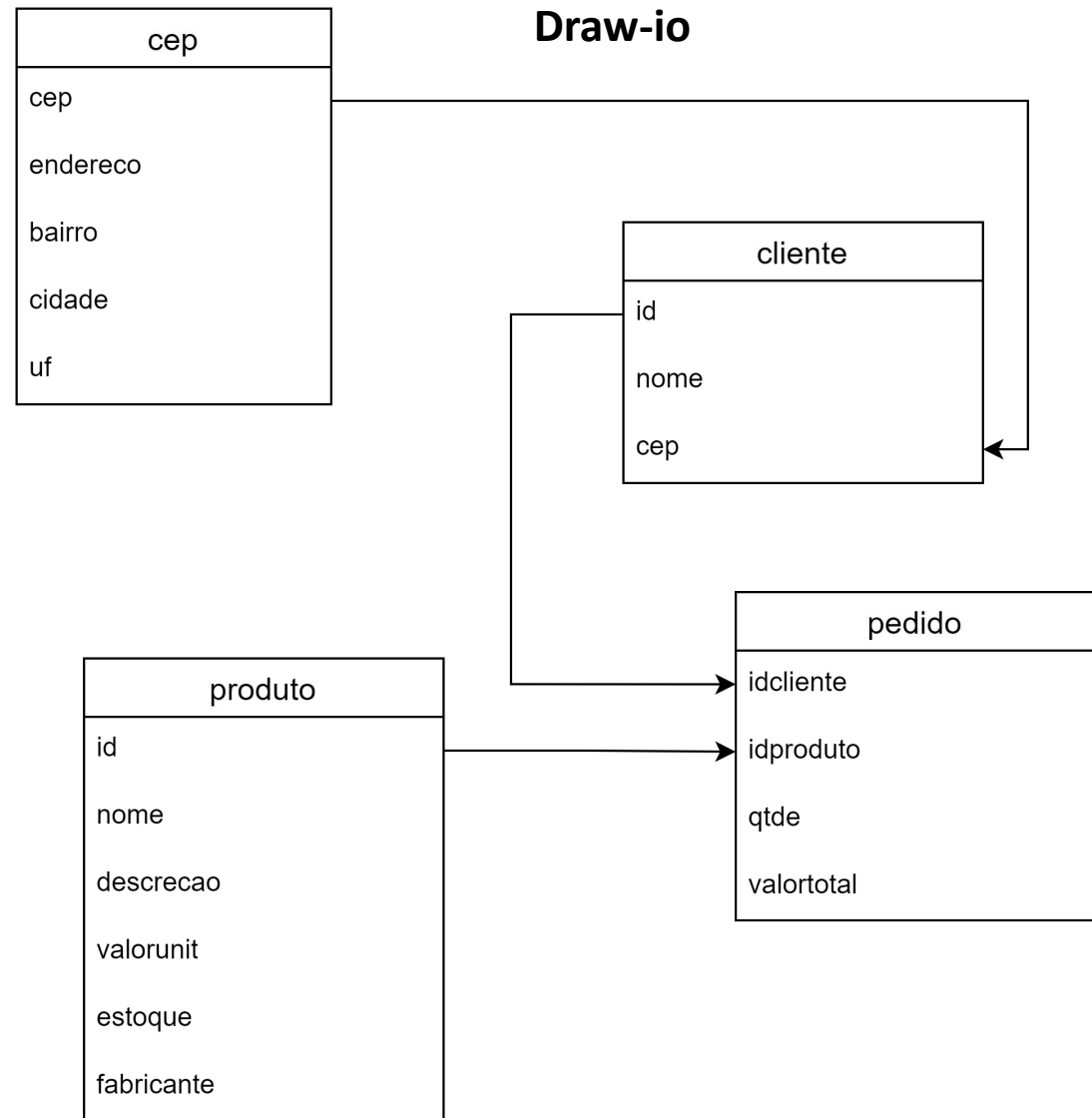
Produto

id	nome	descricao	valorunit	estoque	fabricante
10	Parafuso	1"	3,00	560	Pirafusos

cep

cep	end	bairro	cidade	uf
13400-000	Av. Independência	Alto	Piracicaba	SP

# Exemplo - Sistema de controle de vendas



## Criação de etiqueta:

Selecione dados de cliente ->  
cep

## Geração de NF:

Selecione dados de pedido ->  
cliente -> cep -> produto

# **Referências bibliográficas**

# Referências bibliográficas

- Abraham Silberschatz; Henry Korth e S. Sudarshan.  
**Sistema de banco de dados.** São Paulo: Makron Books,  
1999.

# Atividade



# Atividade

Organize as informações abaixo sobre o banco de dados do sistema que você está desenvolvendo.

- Lista de entidades necessárias para o funcionamento do banco de dados do seu sistema;
- Lista de atributos das entidades;
- Relacionamentos necessários entre as entidades (Draw.io).