

SAA0187

Sistemas Aeronáuticos de Acionamento

Operação em condição de emergência

Extração de energia

Prof. Dr. Jorge Henrique Bidinotto

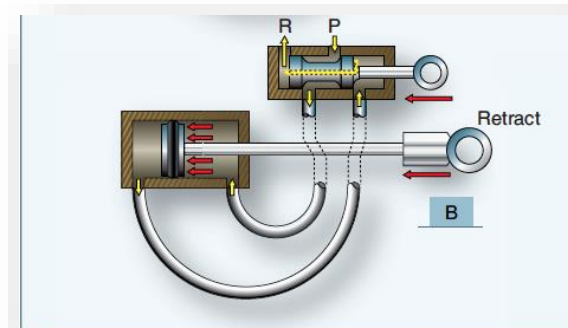
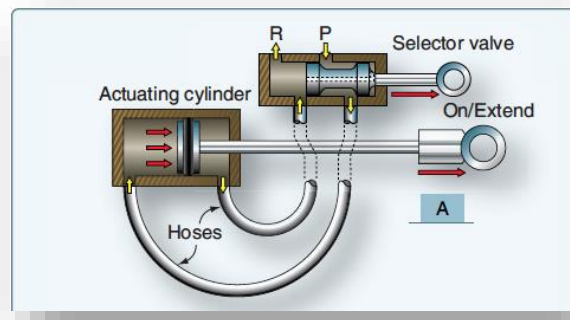
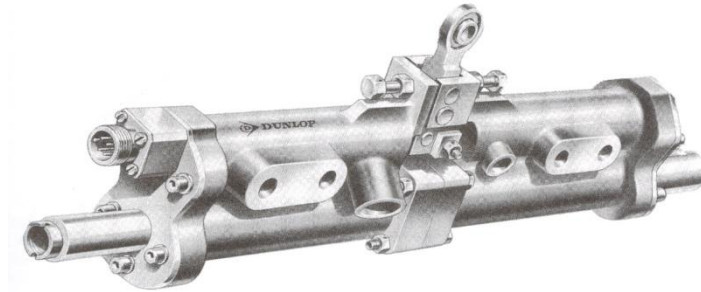
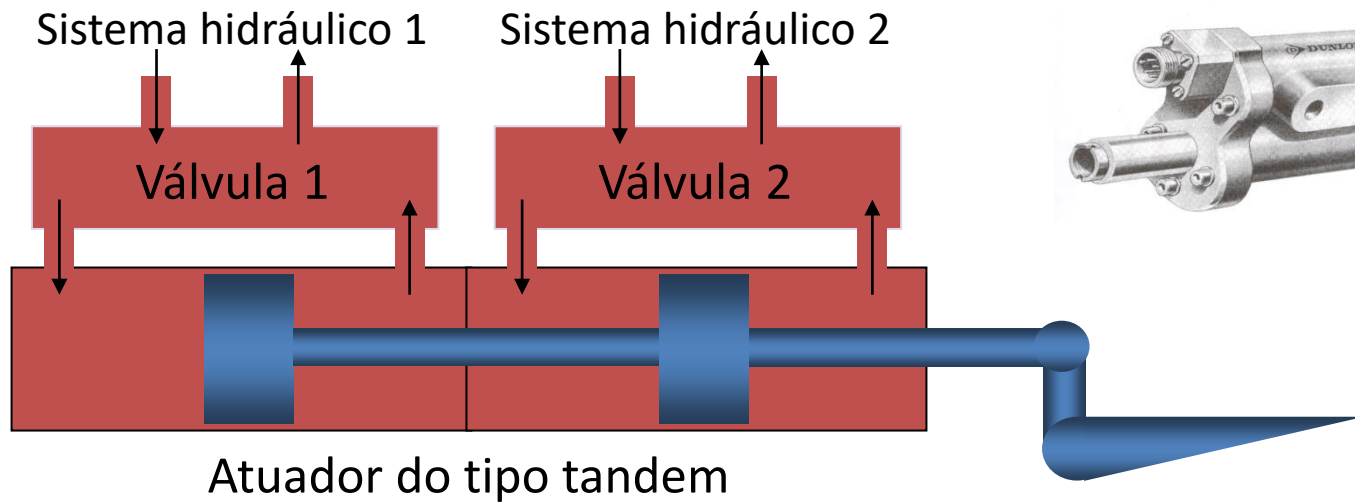
jhbidi@sc.usp.br

- **Operação em emergência**
- Extração de energia
- Exemplo – Boeing 757

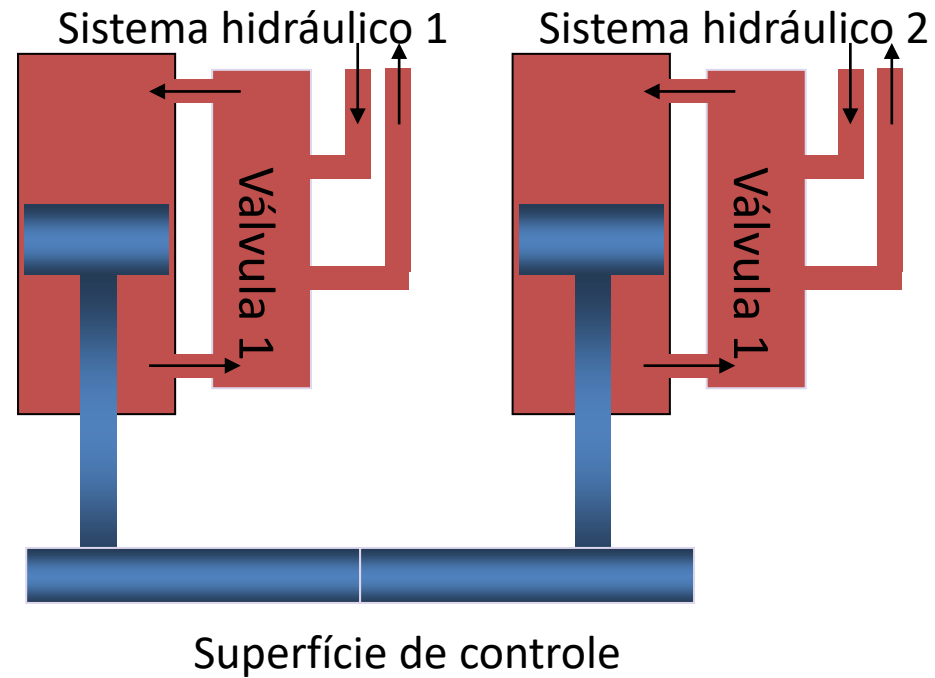
- Tolerância a falhas:
 - Presença de diferentes sub-sistemas hidráulicos independentes (2 ou mais).
 - Acionamento dos sistemas primários a partir de múltiplos sub-sistemas e utilizando múltiplas válvulas.
 - Uso de múltiplas bombas.
 - PTU (Power Transfer Unit): motor + bomba, permite transferência entre sub-sistemas.
 - Geração de potência a partir de múltiplas turbinas, motores e da APU (Auxiliary Power Unit).
 - RAT (Ram Air Turbine): geração de energia elétrica em caso de emergência.

- Em caso de emergência e perda de potência hidráulica, fontes alternativas devem pressurizar o sistema
- Em casos como esse, apenas os sistemas essenciais são pressurizados
- As fontes mais comuns são:
 - Acumulador
 - Bomba elétrica de emergência
 - RAT (Ram-Air Turbine)
 - APU (Auxiliary Power Unit)
 - PTU (Power Transfer Unit)

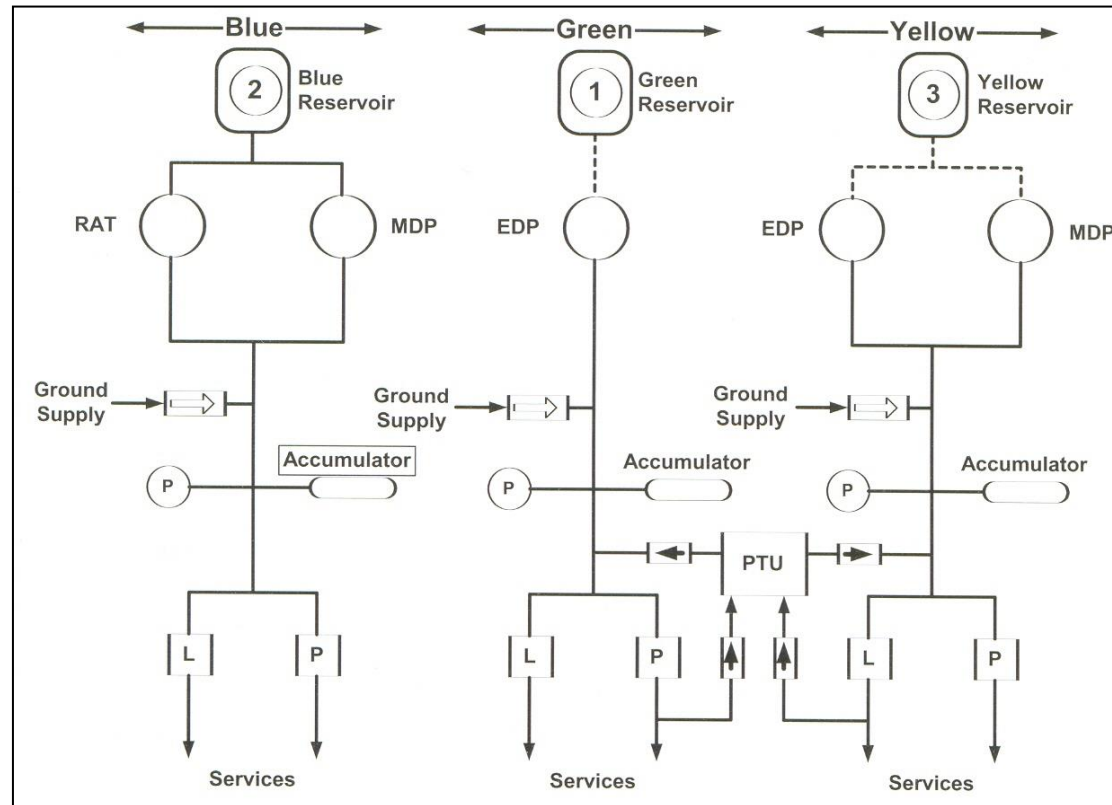
- Redundância – solução militar:



- Redundância – solução civil:

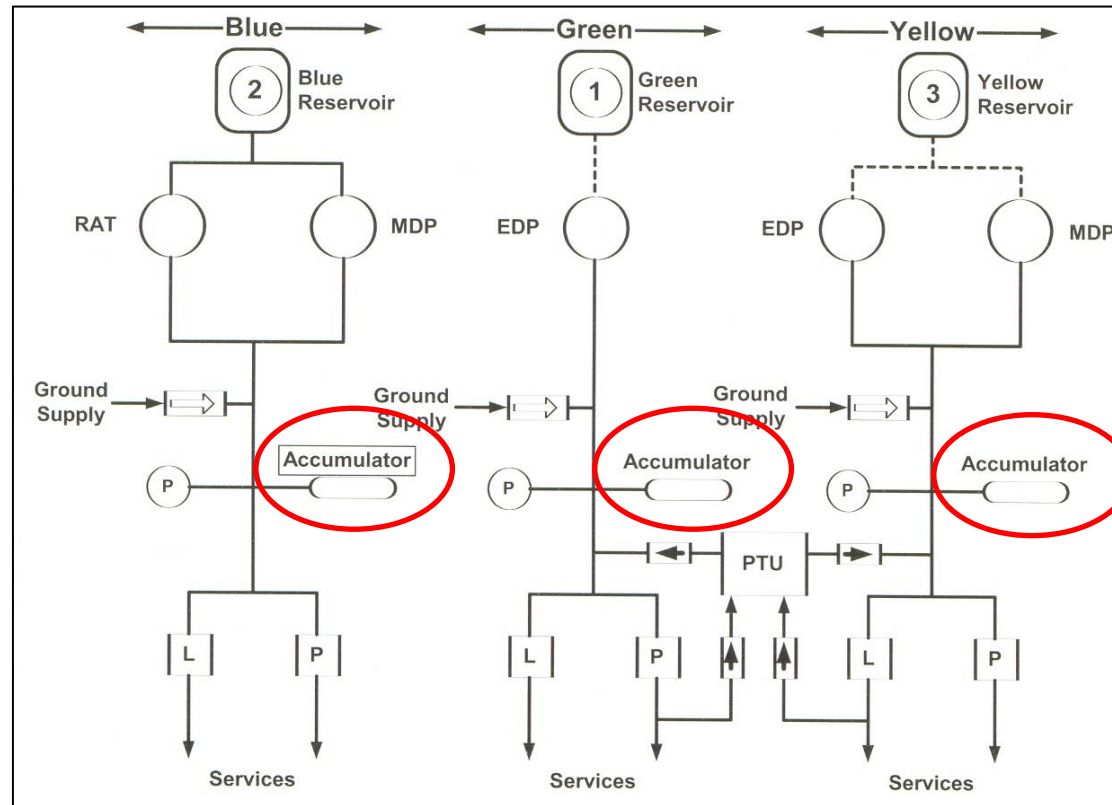


- Exemplo:

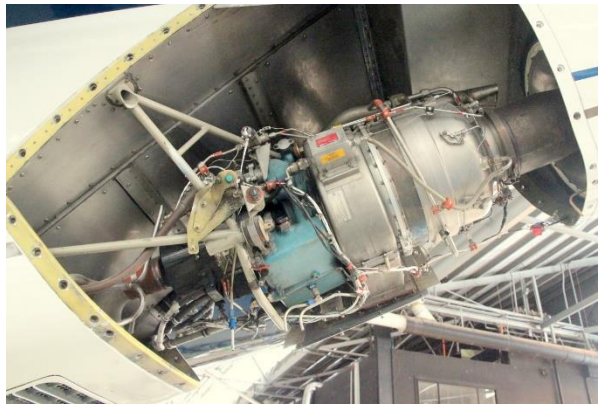


- **Acumulador**
- Cada sistema tem seu acumulador para acionar aplicações essenciais
- Além disso, sistemas de freio possuem seu próprio acumulador para frenagem em caso de perda do sistema hidráulico

- Exemplo:



- **Auxiliary Power Unit (APU)**
- Sistema já tratado anteriormente
- Utilizado para outras funções, em aeronaves civis
- Em situações de emergência, podem ser usados para gerar potência para alguns sistemas essenciais
- Alimentado por combustível vindo dos mesmos tanques que alimentam os motores

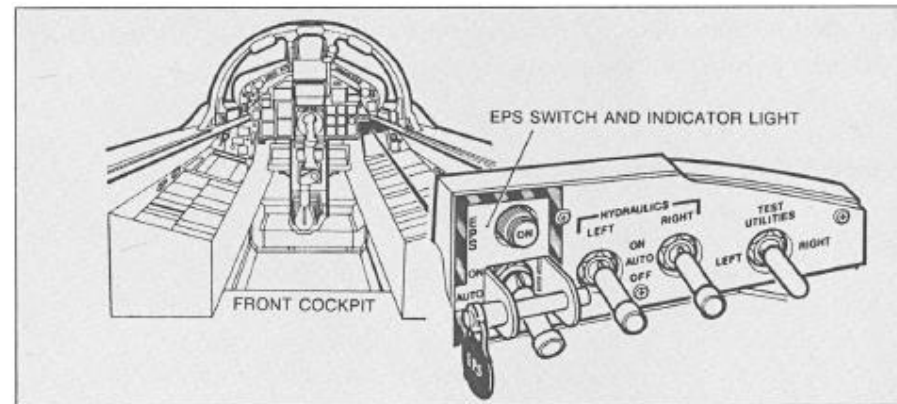


FONTE: Wikipedia



FONTE: The Points Guy

- **Emergency Power Unit (EPU)**
- Funções semelhantes ao APU
- Usado em aeronaves militares
- Alimentado por uma garrafa de hidrazina, que quando acionada, se expande e se transforma em gás, acionando uma turbina
- Essa turbina gera potência para certos sistemas, em especial o sistema hidráulico



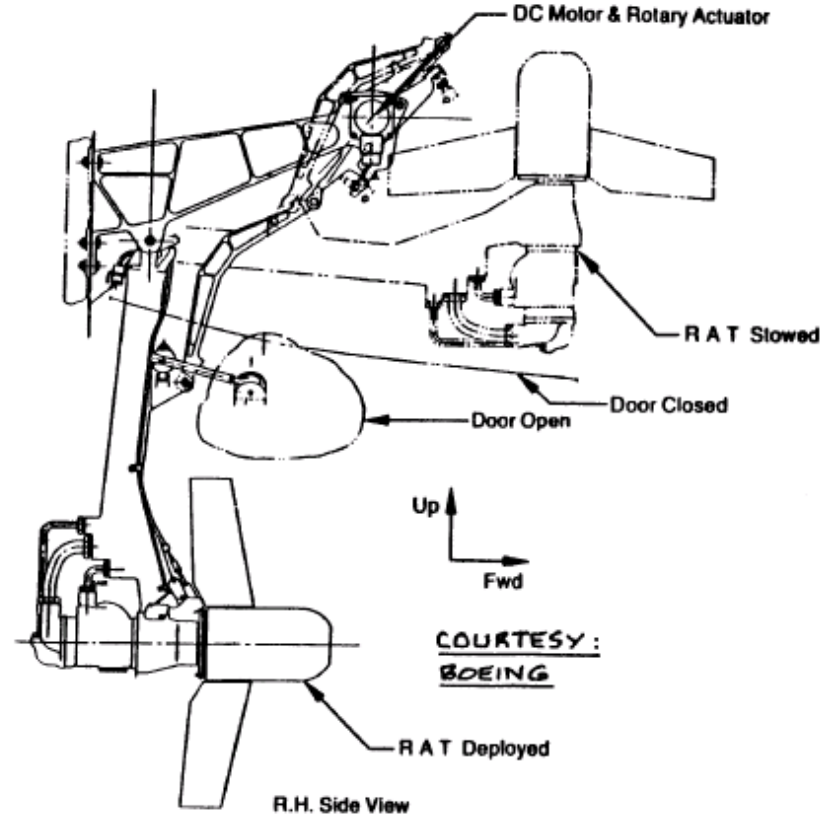
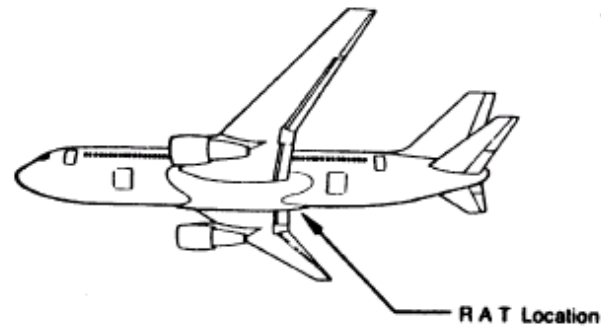
- **Bomba elétrica de emergência**
- Em caso de perda de potência hidráulica, uma bomba elétrica é acionada automaticamente (ou manualmente, se for o caso), alimentada por uma bateria
- Seu limitante é o tamanho e peso da bateria, portanto ela será capaz de pressurizar o sistema apenas durante alguns minutos

- RAT (Ram-Air Turbine)
- Turbina armazenada na parte frontal da aeronave, que é armada em caso de emergência
- Essa turbina usa ar de impacto para acionar sistema elétrico e/ou hidráulico, em menor potência, apenas para aplicações essenciais



Ram Air Turbine (RAT) Features

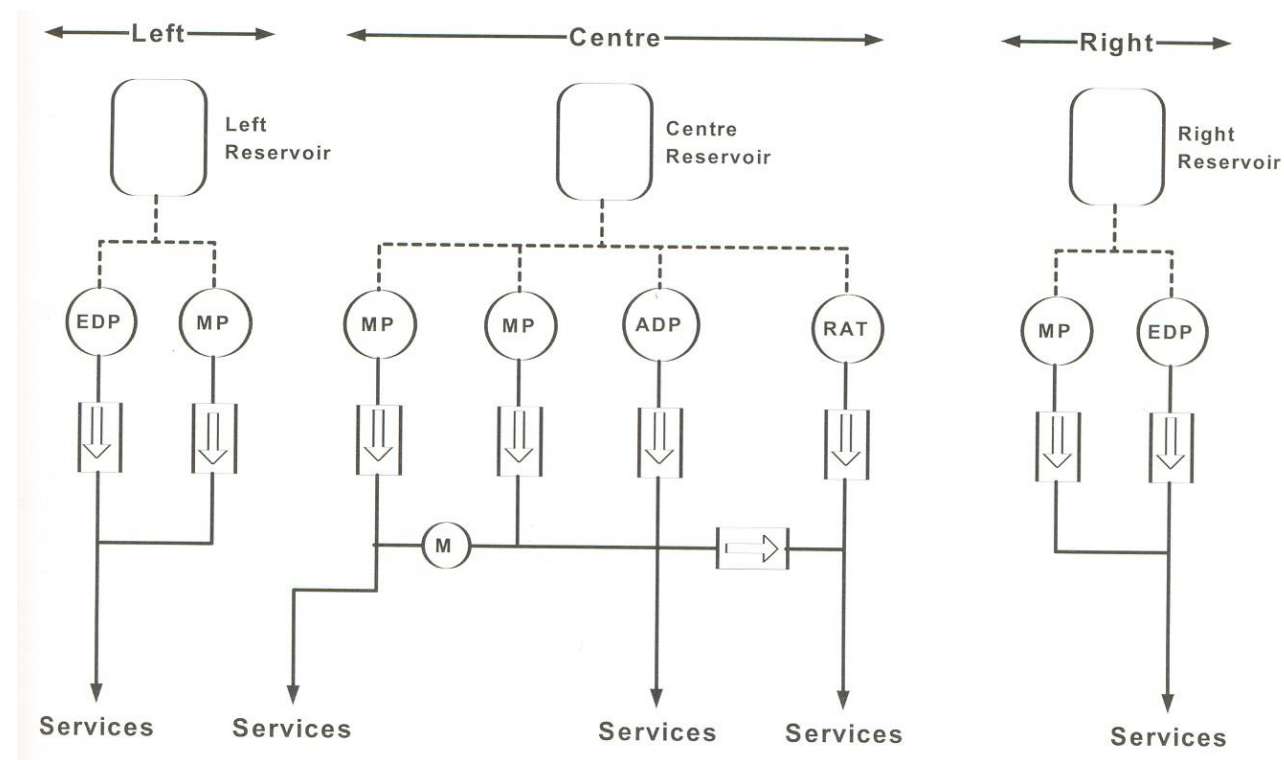
- Automatic or manual deployment
 - Manual deployment by pushbutton on pilot's overhead panel
 - Automatic deployment if both engines fail when airborne
- Fully deployed in 2 seconds
- Drives a hydraulic pump to operate flight controls on center hydraulic system
- Proper operation shown in flight deck display
- Deployment/retraction by DC motor, powered by separate battery
- Retraction by manual switch in wheelwell



A380 – 1,6m diâmetro



- Exemplo:
 - Boeing 767



- PTU – Power Transfer Unit

Boeing 737

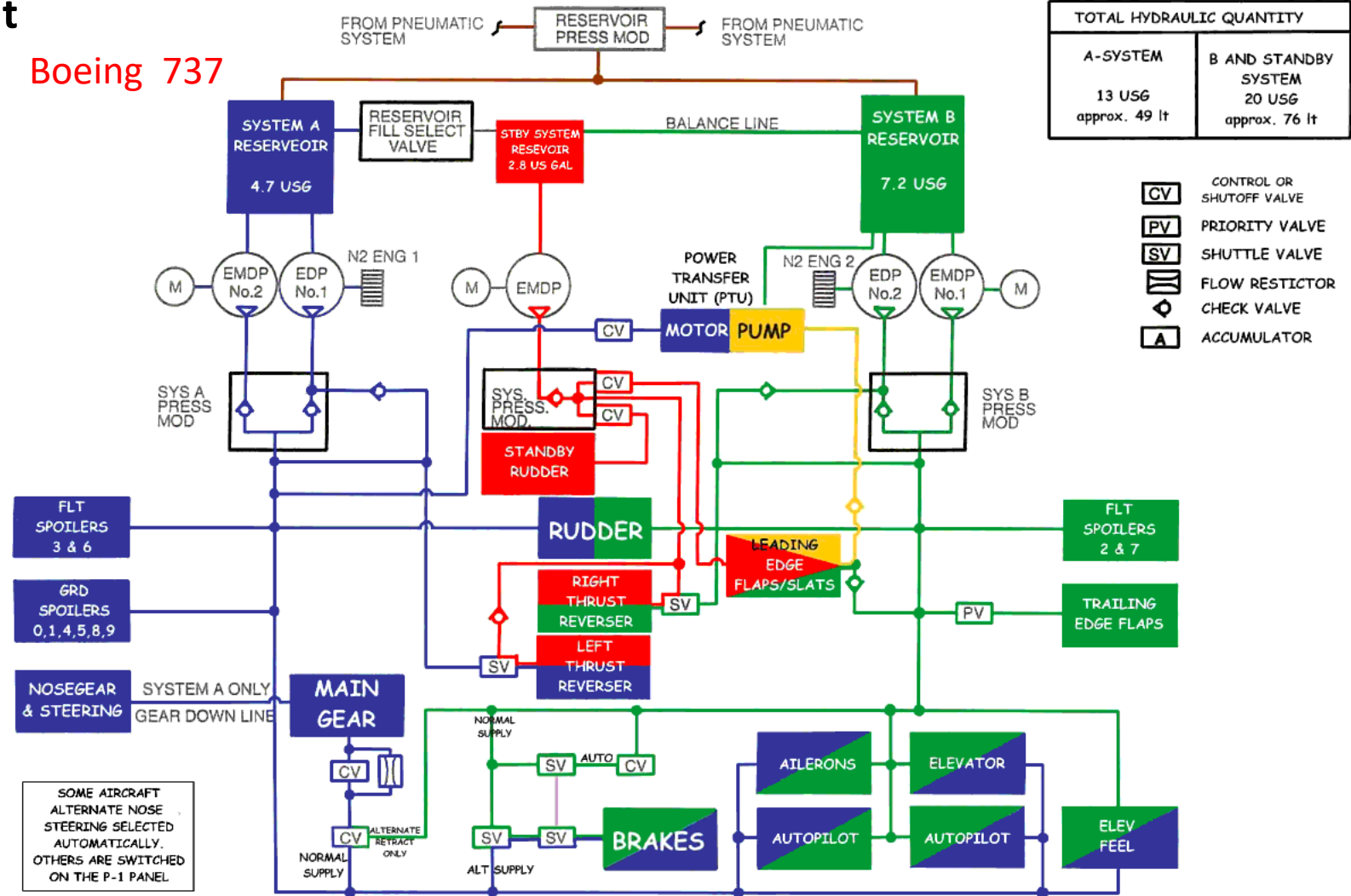
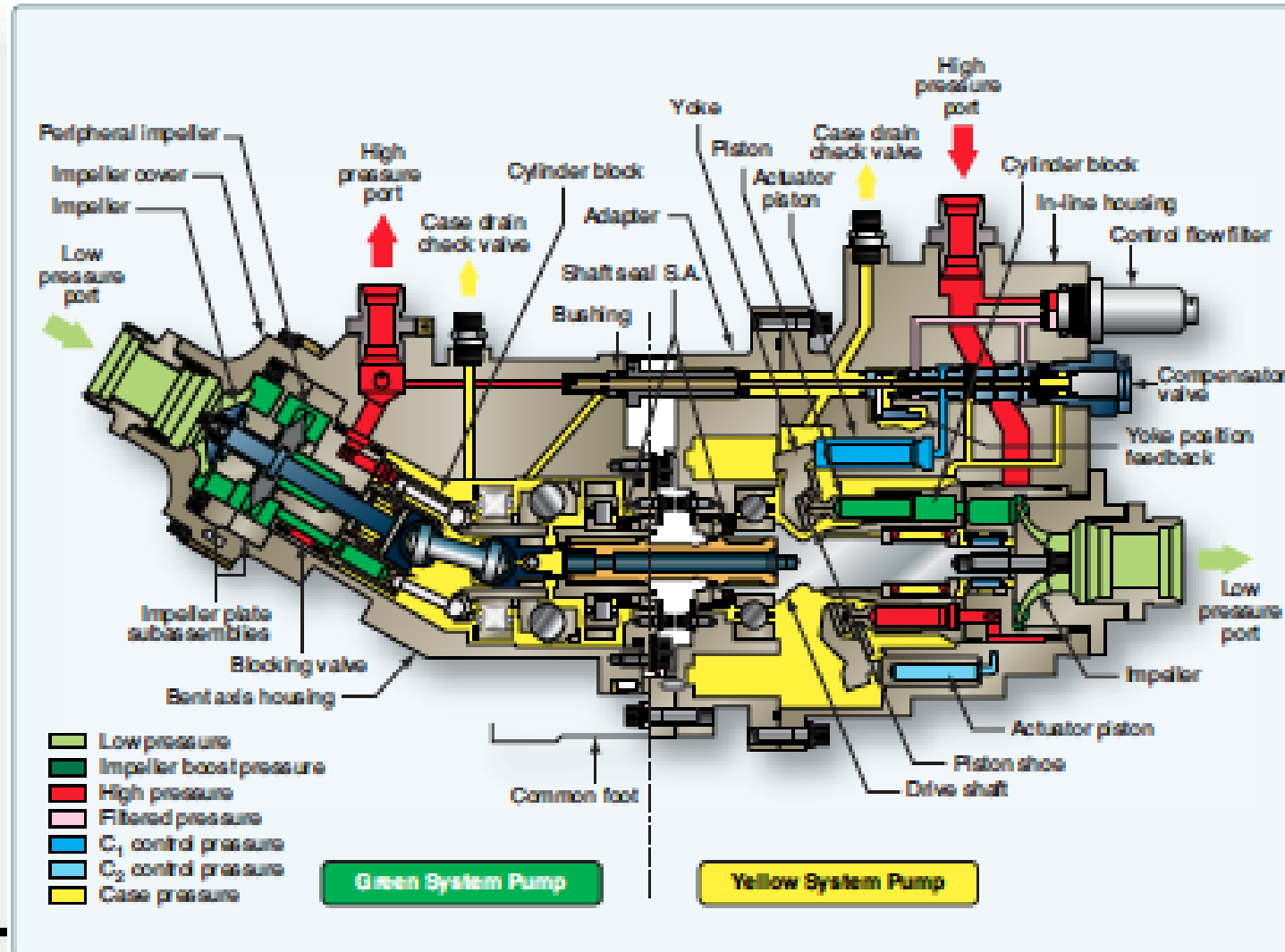
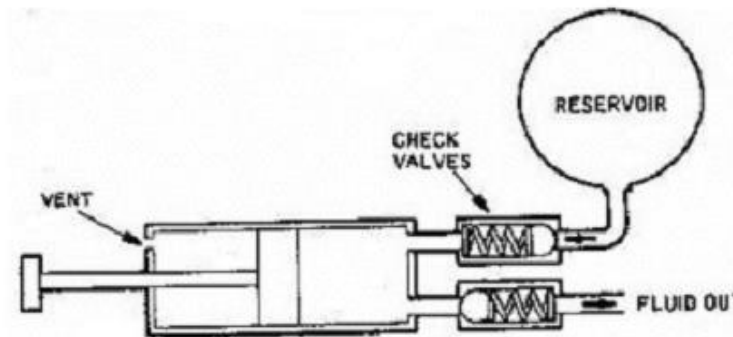


Figure 3 Hydraulic System Power Distribution

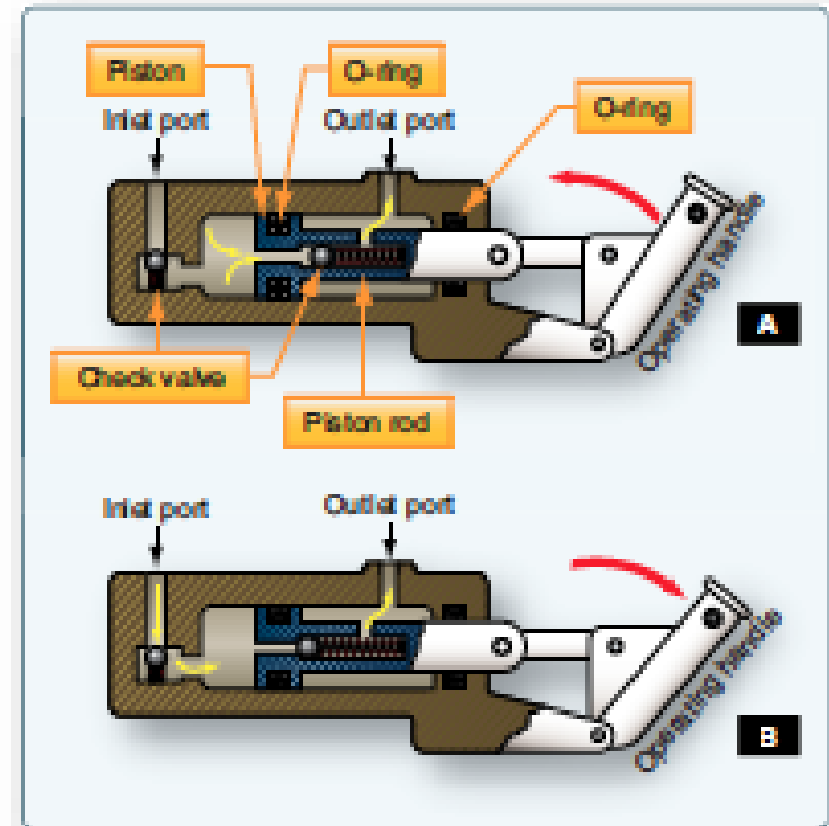
- PTU – Power Transfer Unit



- **Bombas manuais**
- São usadas em sistemas de emergência podendo ser de ação simples ou ação dupla
- Ação simples
 - Só é criada uma vazão de saída em um dos sentidos de movimento do pistão



- **Bombas manuais**
- São usadas em sistemas de emergência podendo ser de ação simples ou ação dupla
- Ação dupla
- Existe vazão de saída quando o pistão é movimentado nos dois sentidos

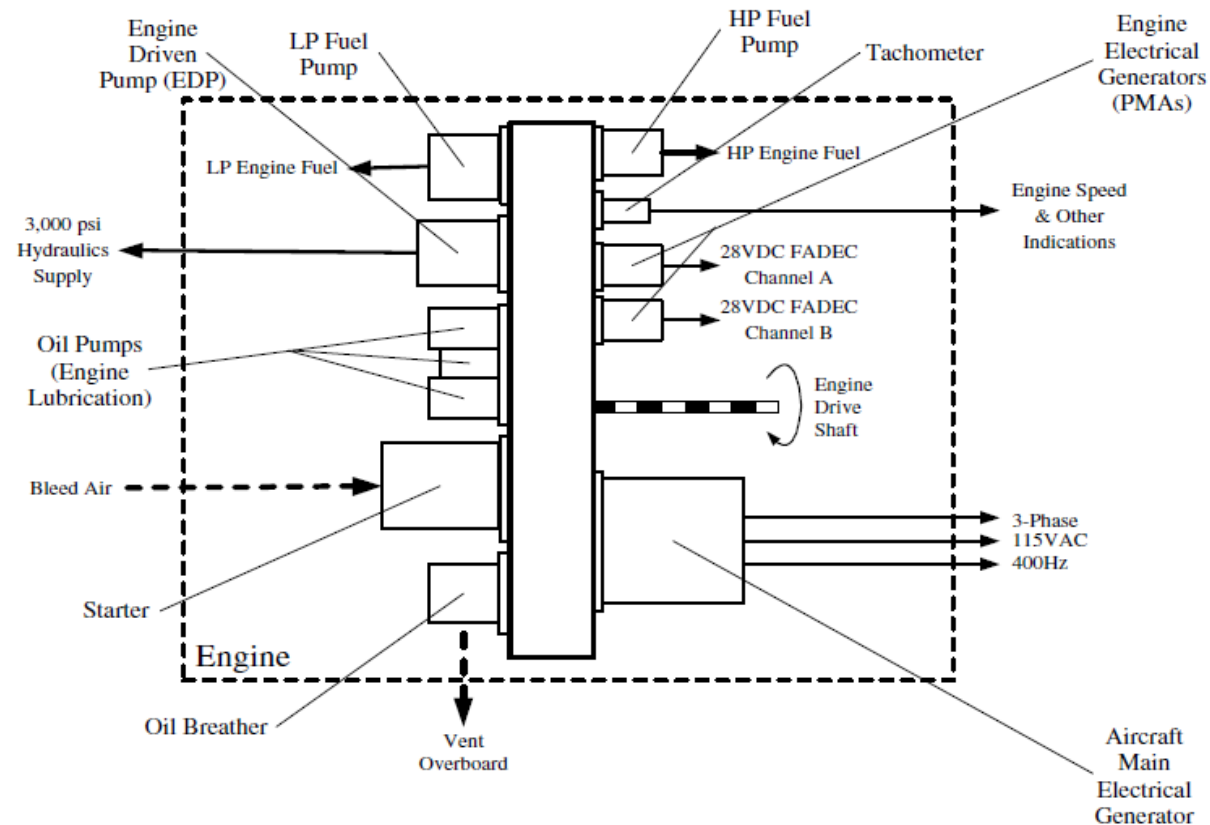
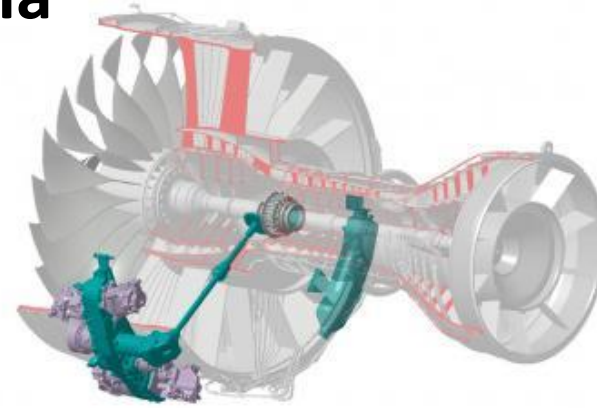
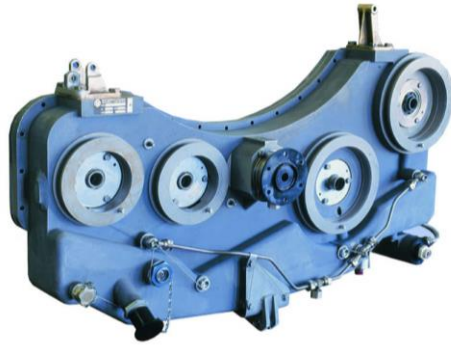


- Operação em emergência
- **Extração de energia**
- Exemplo – Boeing 757

- **Caixa de acessórios:**
 - Caixa de transmissão que converte o movimento do motor em diversos outros, com diferentes rotações, que transmitem potência a outros sistemas, tais como:
 - Potência elétrica para os geradores
 - Potência hidráulica
 - Potência para sistemas ambientais
 - Potência pneumática e bleeds
 - Sistemas de proteção contra gelo
 - Bombas de combustível
 - Bombas de óleo
 - Potência elétrica para FADEC
 - Respiro de tanque de óleo
- Atendem ao próprio motor

Extração de energia

- Caixa de acessórios:

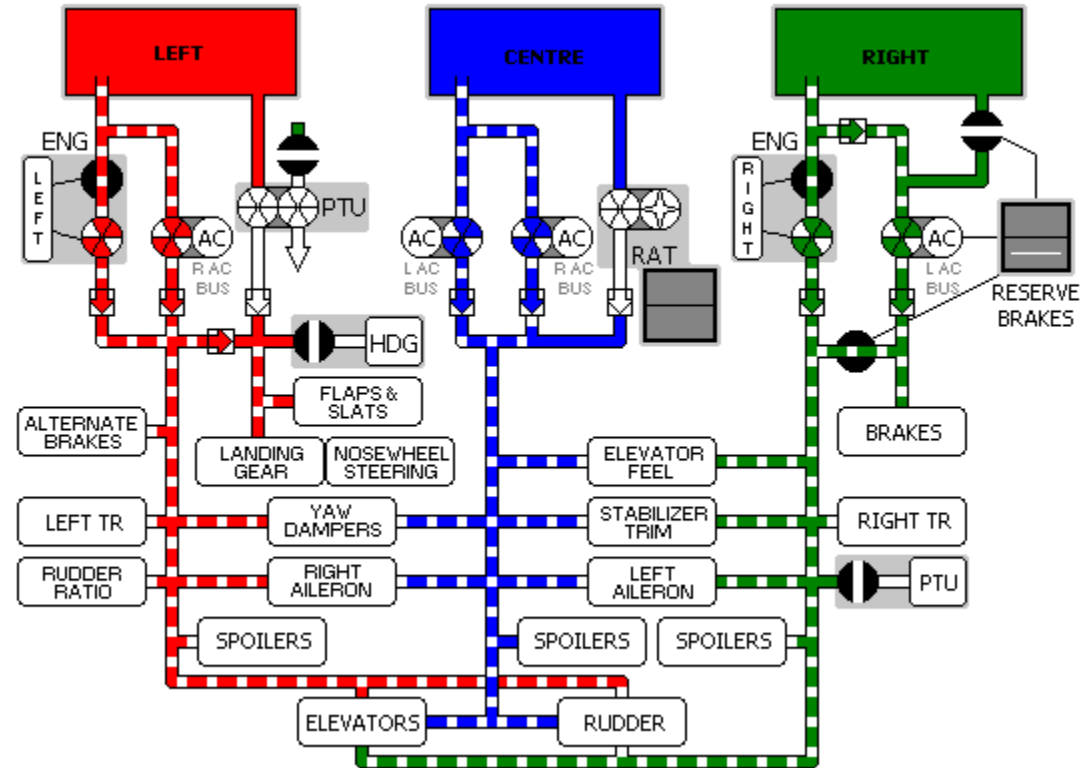


- **Energia em situação de emergência:**
- Em geral, a única fonte regular de energia da aeronave são os motores. Em situações de emergência, fontes alternativas devem suprir (mesmo que parcialmente) as necessidades de energia para determinados sistemas fundamentais
- As principais fontes de energia em emergência são:
 - Auxiliary Power Unit (APU)
 - Emergency Power Unit (EPU)
 - Bomba eletro-hidráulica
 - Ram-air Turbine (RAT)
 - Garrafa de nitrogênio para trem-de-pouso

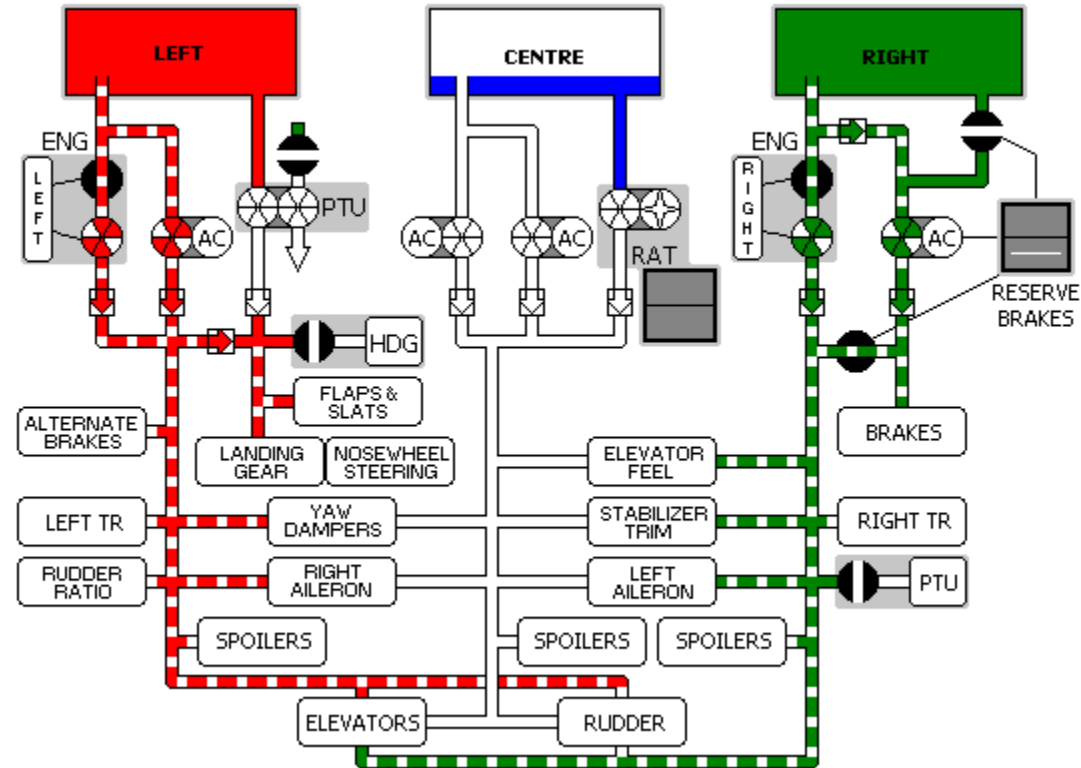
- **Garrafa de nitrogênio para trem-de-pouso**
- Presente em algumas aeronaves, principalmente com trem-de-pouso pequeno (pouca inércia)
- Essas aeronaves, em situação de emergência não têm capacidade para baixar e travar o trem-de-pouso por gravidade
- Nesse caso, uma garrafa de nitrogênio pressurizado auxilia no travamento do trem de pouso em situações de emergência e/ou perda de potência hidráulica

- Operação em emergência
- Extração de energia
- **Exemplo – Boeing 757**

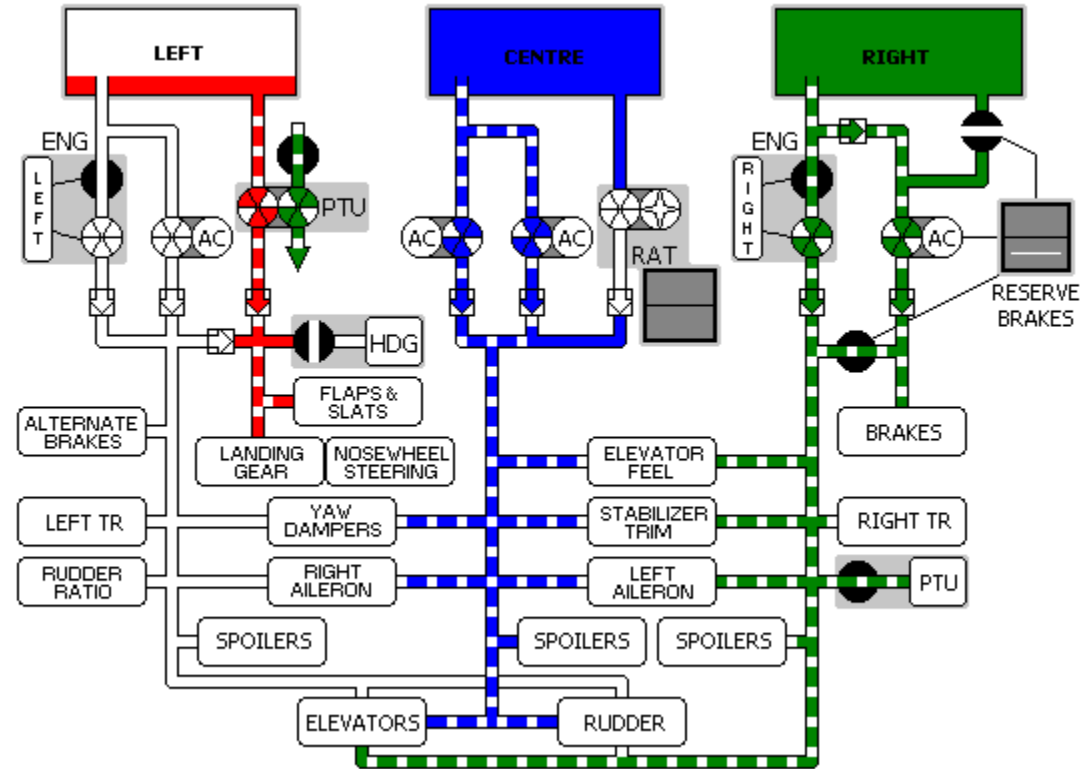
- Boeing 757
 - Funcionamento normal



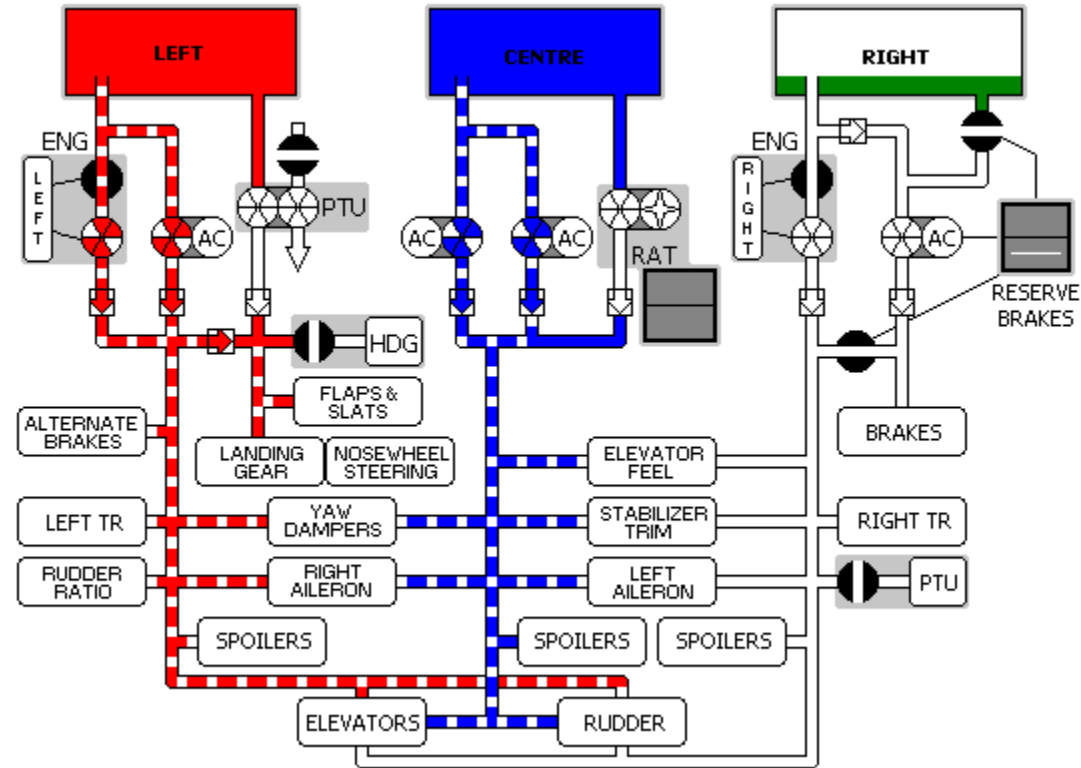
- Boeing 757
 - Vazamento do sistema central



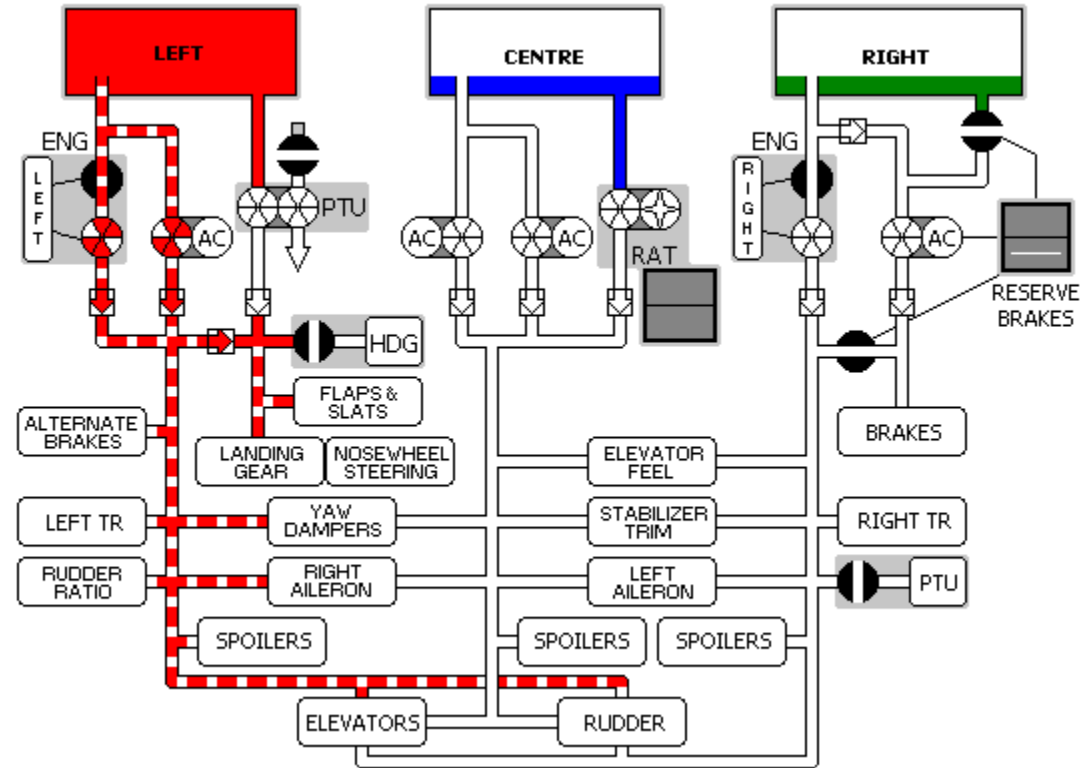
- **Boeing 757**
 - Vazamento do sistema esquerdo



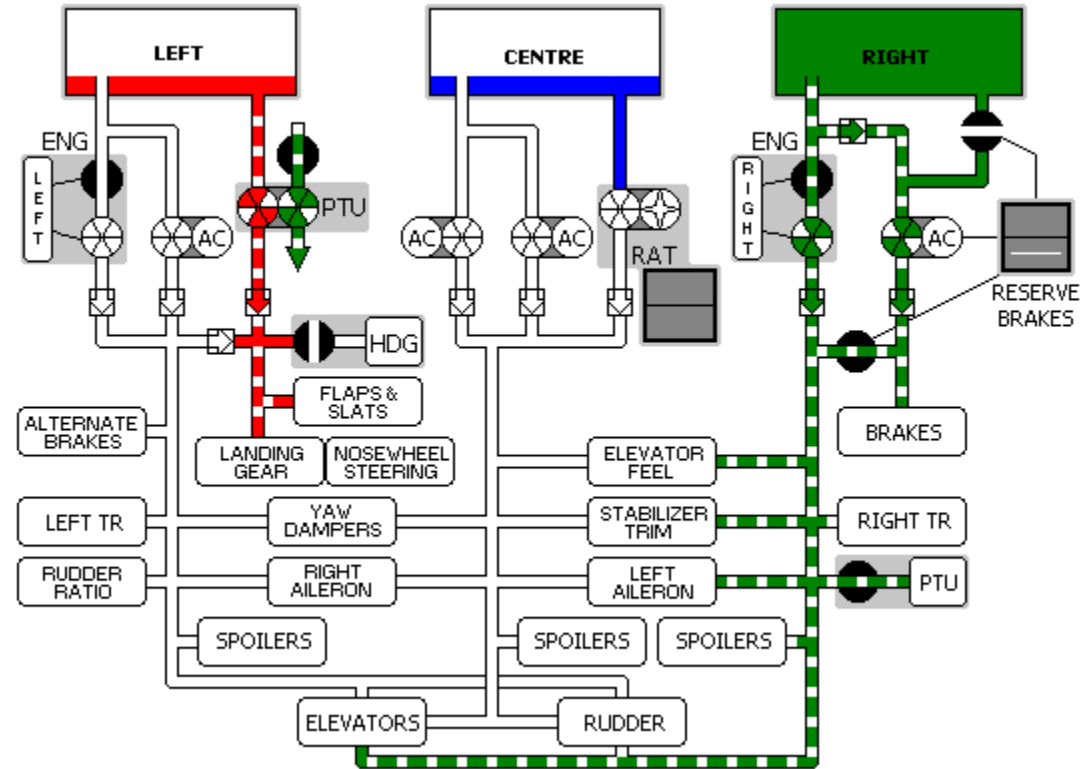
- Boeing 757
 - Vazamento do sistema direito



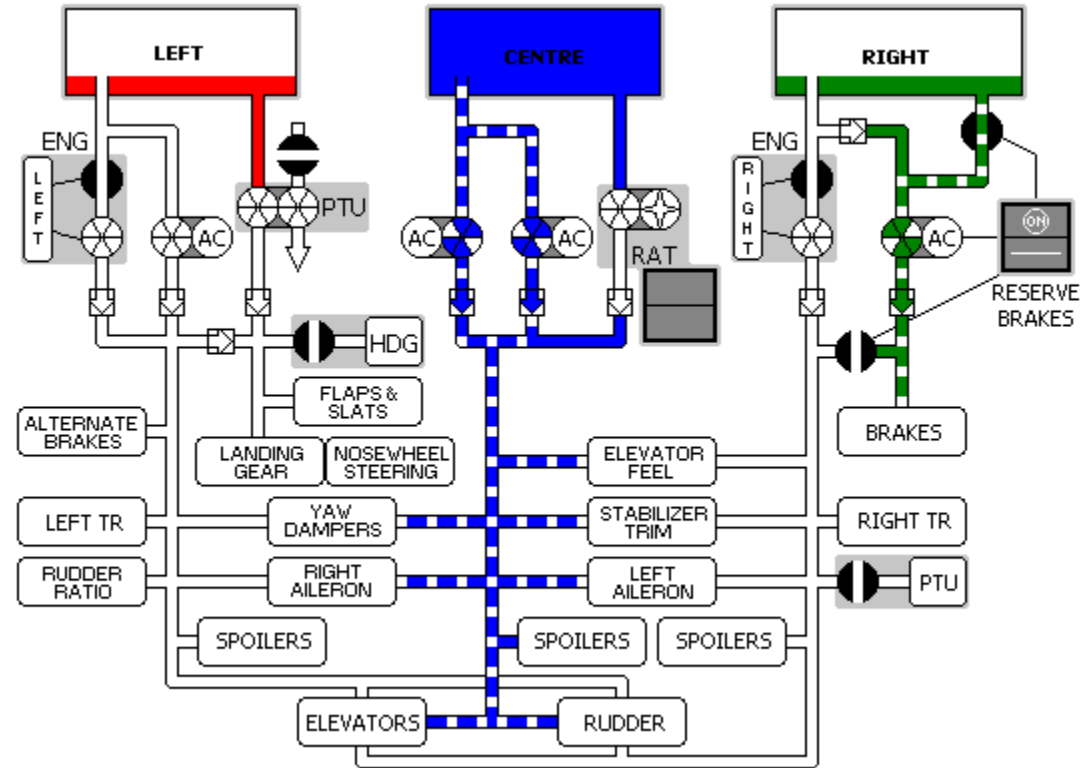
- **Boeing 757**
 - Vazamento dos sistemas direito e central



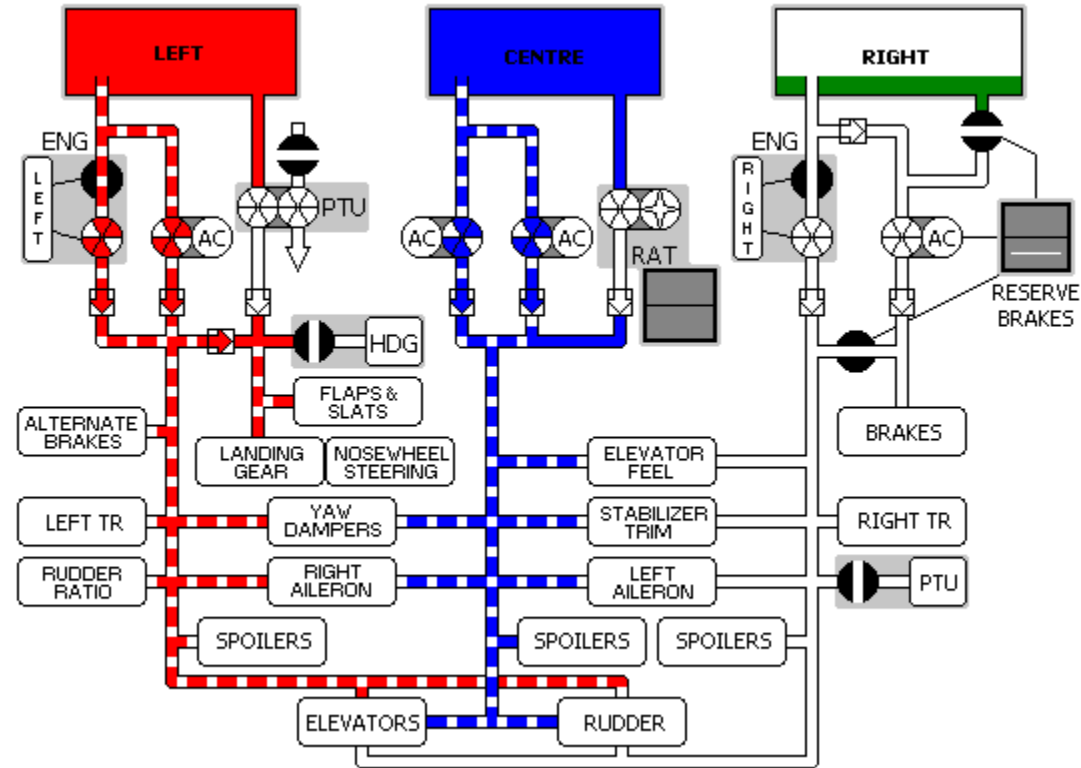
- **Boeing 757**
 - Vazamento dos sistemas esquerdo e central



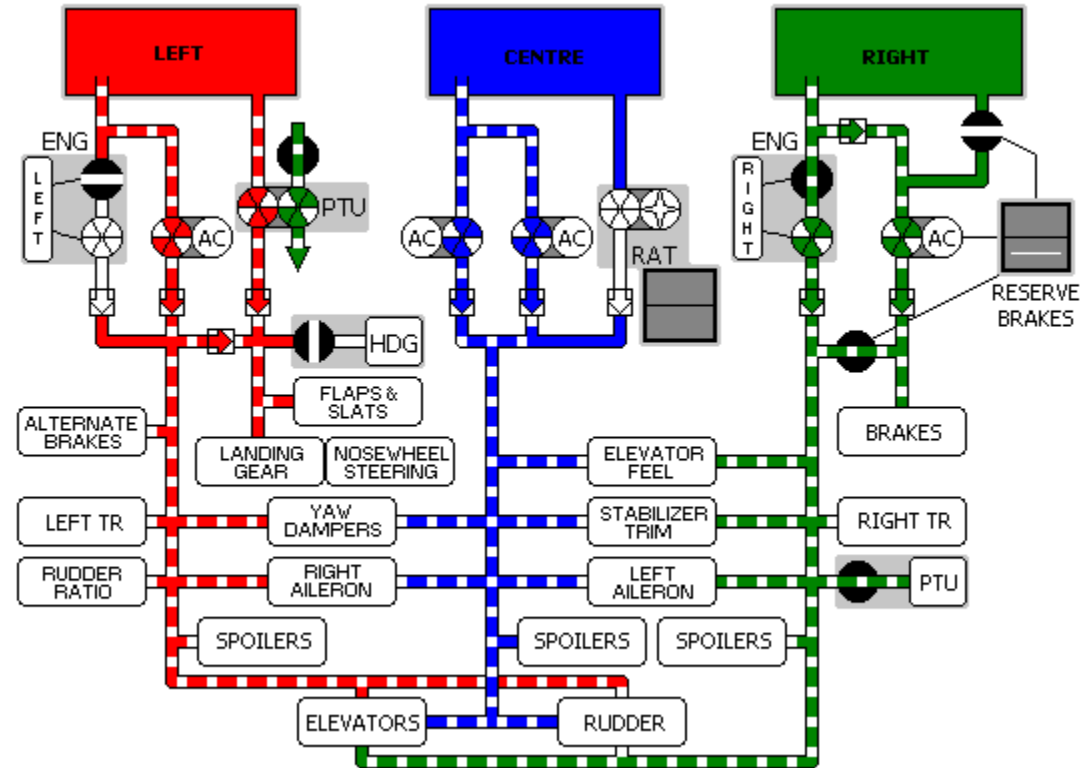
- **Boeing 757**
 - Vazamento dos sistemas esquerdo e direito



- Boeing 757
 - Falha do motor direito



- Boeing 757
 - Falha do motor esquerdo



- Boeing 757
 - Falha dos dois motores

