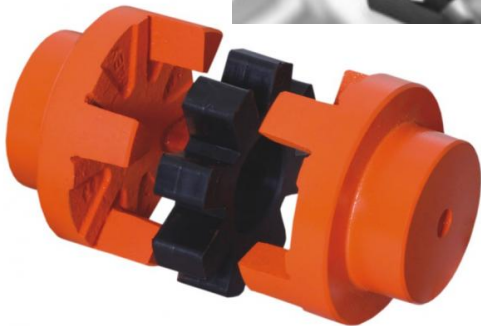


# DESENHO TÉCNICO MECÂNICO I -SEM05

## Exercício T4 sobre elementos de transmissão



---

# DESENHO TÉCNICO MECÂNICO I - SEM0502

## ELEMENTOS DE MÁQUINA

**Exercício T4 sobre elementos de transmissão**, composto por eixos, chavetas, conicidade, polias, engrenagens, correntes, acoplamentos.

Notas de Aulas v.2024 - material **exclusivo** para apoio didático as aulas das disciplinas SEM0502 e SEM0564

**Proibida a Venda, a Reprodução e Divulgação**

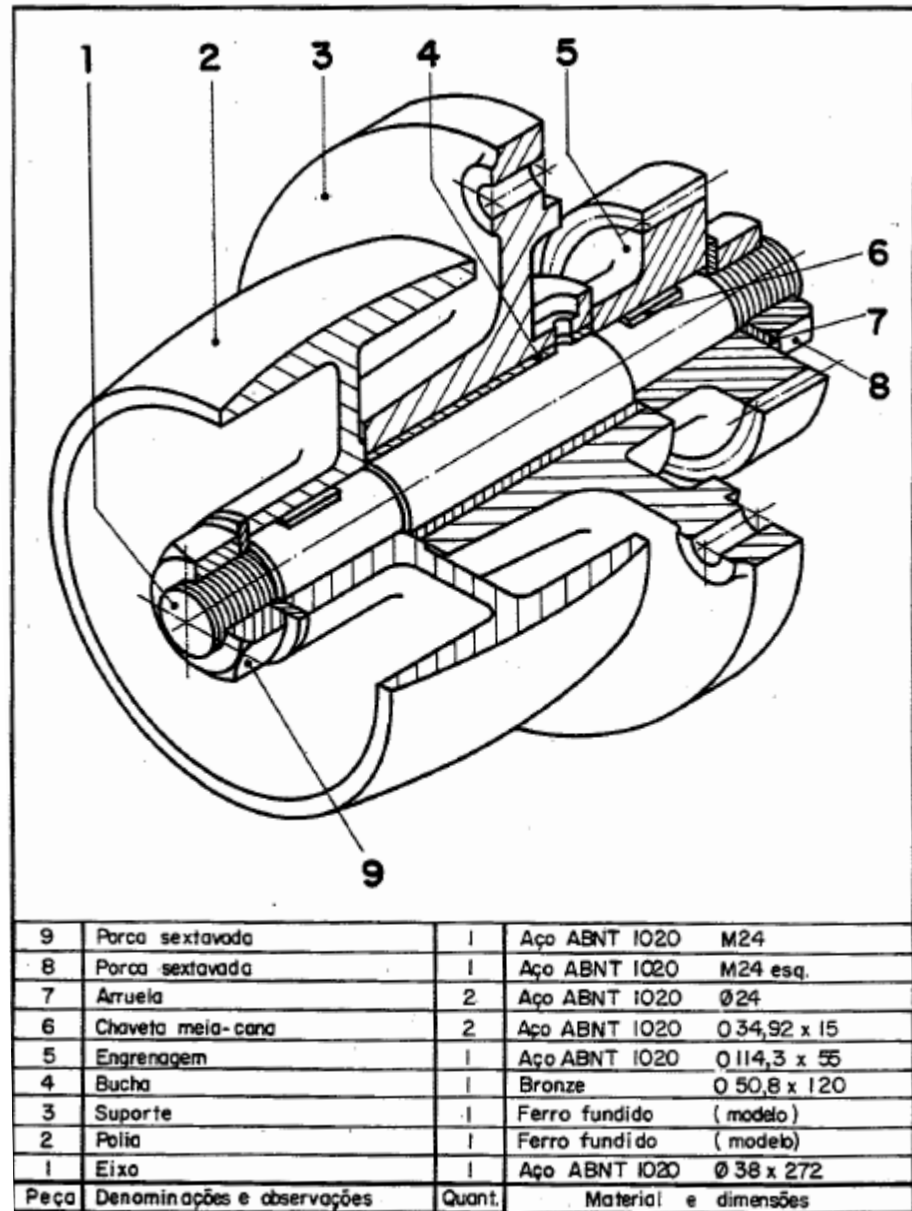
*Luciana Montanaro*

*Arthur Jose vieira Porto*

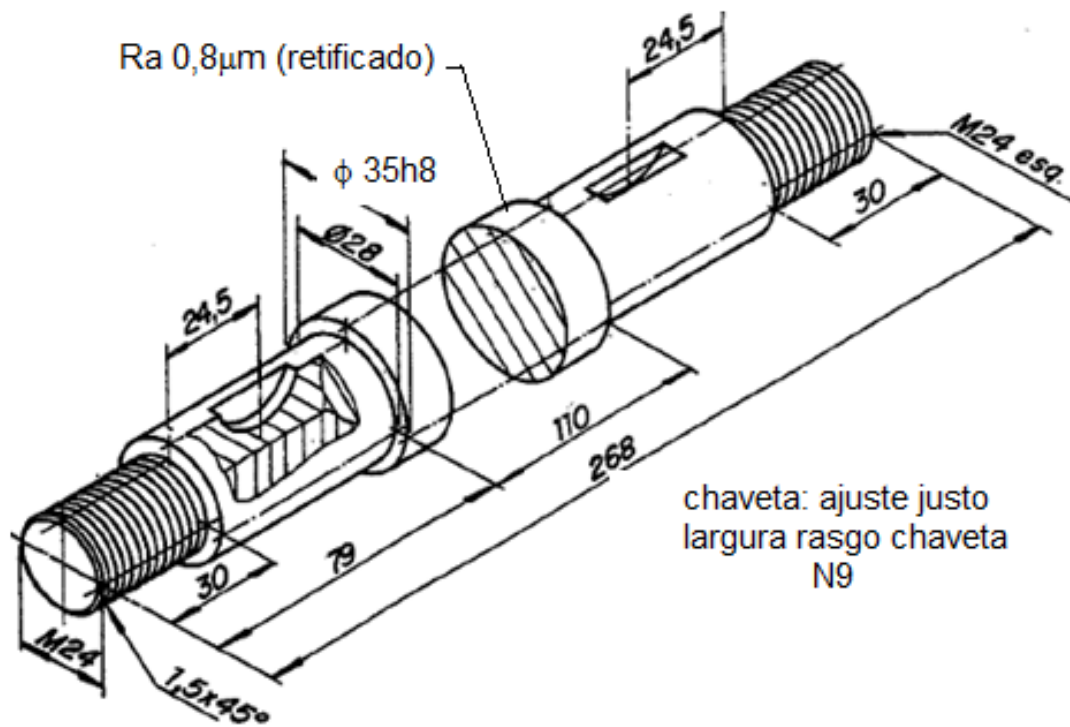
## Exercício T4

1) Fazer o **desenho de conjunto** do mecanismo mostrado na figura isométrica, utilizando a vista frontal **meio corte**, em escala 1:1

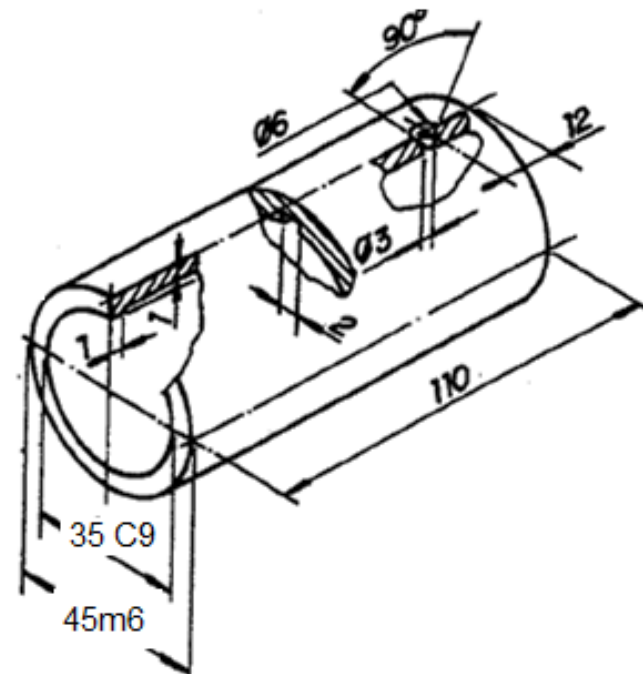
2) Se o final do seu número usp terminar em:  
0 ou 1 – fazer, **em escala 1:1**, o **desenho de detalhe** da peça 1  
2 ou 3 – fazer, **em escala 1:1**, o **desenho de detalhe** da peça 4  
4 ou 5 – fazer, **em escala 1:1**, o **desenho de detalhe** da peça 3  
6 ou 7 – fazer, **em escala 1:1**, o **desenho de detalhe** da peça 5  
8 ou 9 – fazer, **em escala 1:1**, o **desenho de detalhe** da peça 2



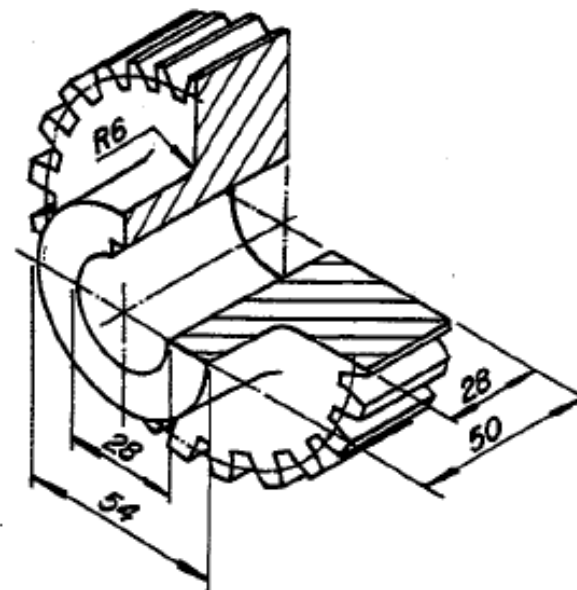
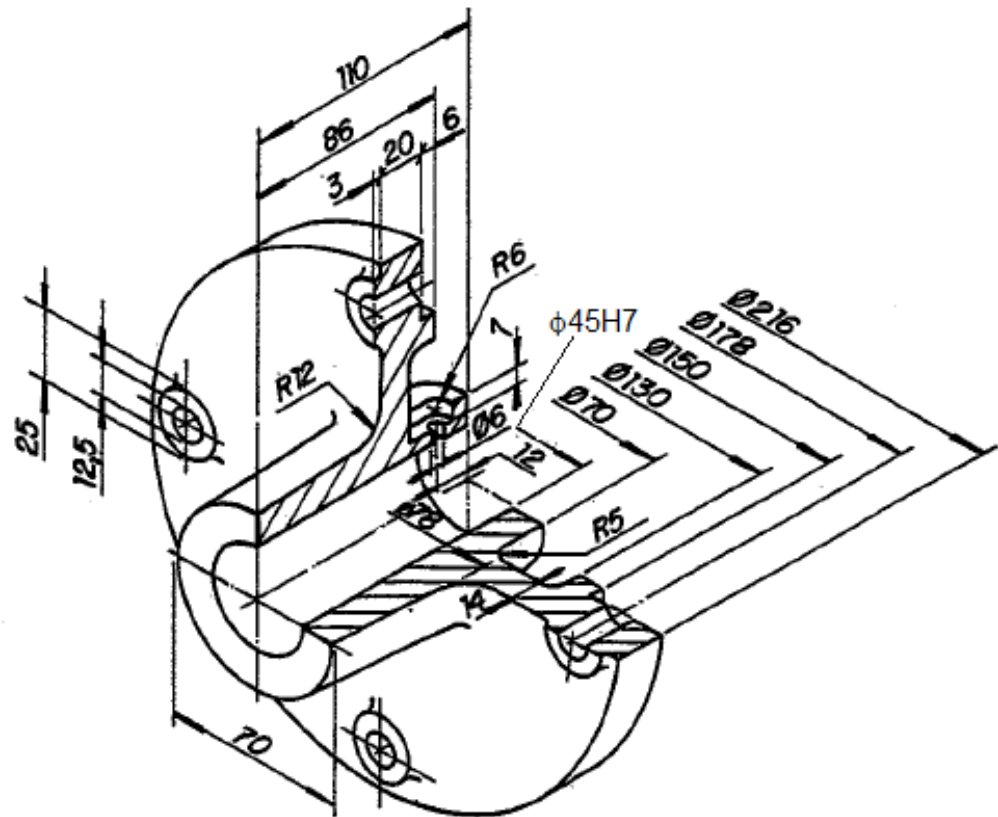
Fonte: Apostila Desenho Mecânico, v9. Projeção ortogonal. Convênio SENAI/São Paulo



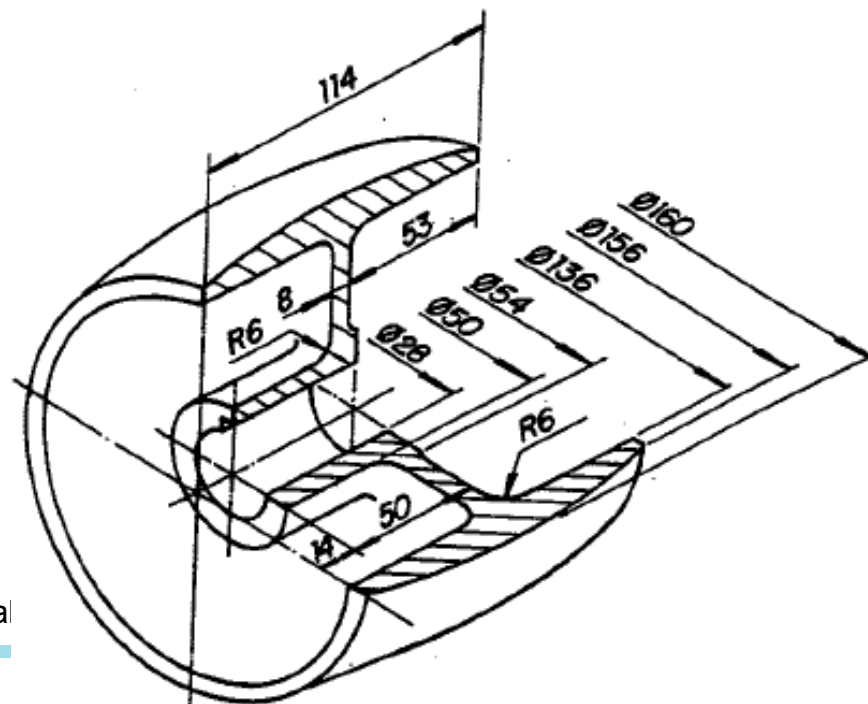
chaveta: ajuste justo  
largura rasgo chaveta  
N9



Fonte: Apostila Desenho Mecânico, v9. Projeção ortogonal. Convênio SENAI/São Paulo



$M = 4$   
 $N = 24$   
 $De = 104$   
 $Dp = 96$   
 $Di = 86,6$



Fonte: Apostila Desenho Mecânico, v9. Projeção ortogonal

---

## REFERÊNCIAS

**Apostila Desenho Mecânico**, v9. Projeção ortogonal. Convênio SENAI/São Paulo