

# SAA0187

## Sistemas Aeronáuticos de Acionamento

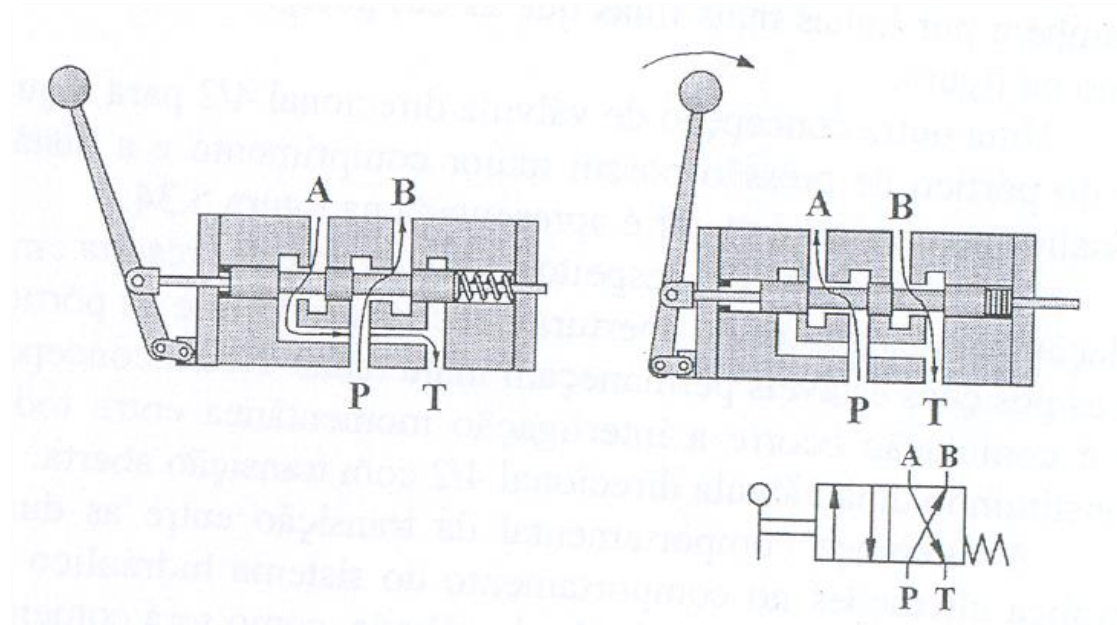
### Componentes de sistemas hidráulicos parte 6

Prof. Dr. Jorge Henrique Bidinotto

[jhbidi@sc.usp.br](mailto:jhbidi@sc.usp.br)

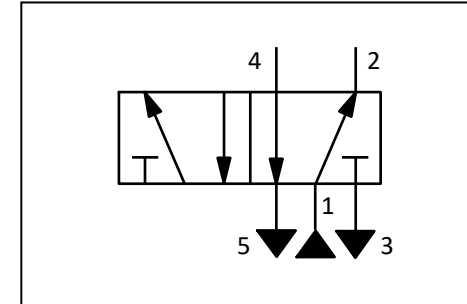
- Válvulas seletoras
- Elementos deslizantes (carretel)
  - As válvulas de carretel deslizante são constituídas de um corpo perfurado, com câmaras de acesso e saída, dentro do qual desliza um eixo cilíndrico com rebaxos usinados (carretel).
  - Cada posição assumida pelo carretel em relação às portas de entrada ou saída determina a direção ou direções de escoamento, ou seja, cada posição estabelece a ligação entre as diversas vias da válvula.
  - Teoricamente o carretel pode assumir qualquer posição entre duas posições previamente definidas, o que confere um caráter de continuidade à função direcional, que pode ser utilizada para outras funções de controle conjuntas como controle de vazão e/ou pressão.
    - a precisão requerida para estas funções de controle adicionais é muito maior, aumentando a exigências de fabricação e de custo (válvulas proporcionais e servoválvulas que serão estudadas posteriormente).
  - Possibilitam maior flexibilidade construtiva e diversas configurações internas de forma mais simples do que as válvulas de assento.

- Válvulas seletoras
- Elementos deslizantes (carretel)
  - Exemplo de válvula de carretel deslizante:

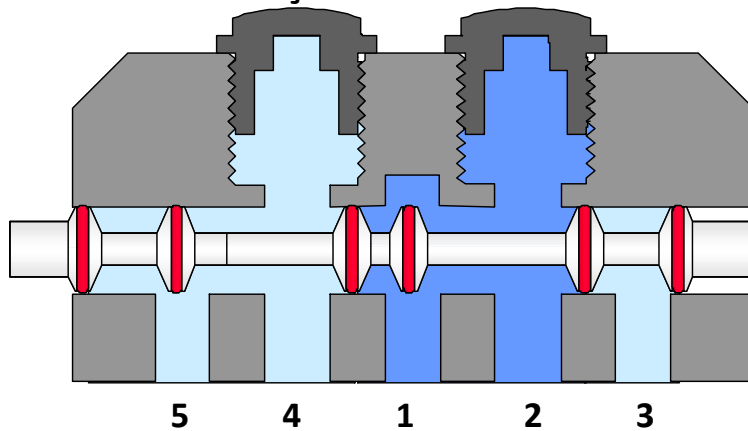


- Válvulas seletoras
- Elementos deslizantes (carretel)
  - Exemplo: Válvula 5/2 do tipo carretel:

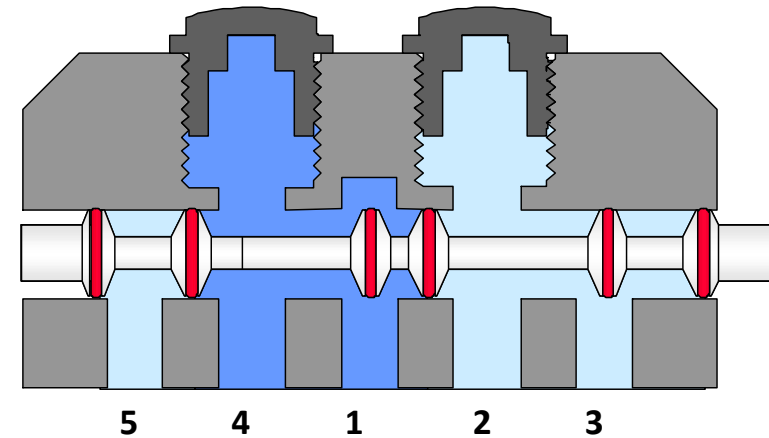
## SIMBOLOGIA



Posição Normal

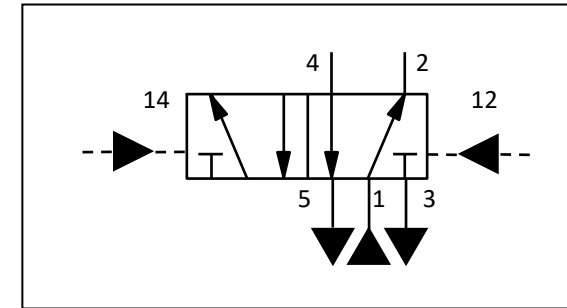


Posição Acionada

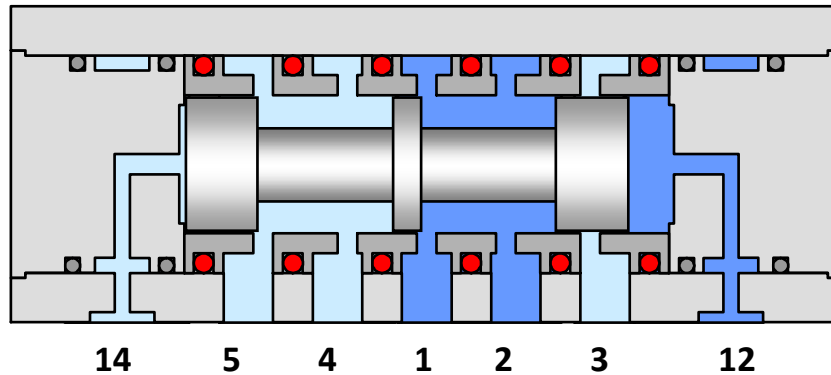


- Válvulas seletoras
- Elementos deslizantes (carretel)
  - Exemplo: Válvula 5/2 do tipo carretel:

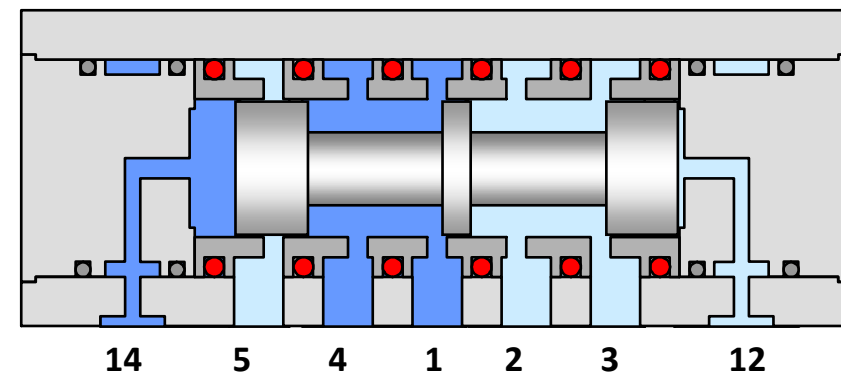
## SIMBOLOGIA



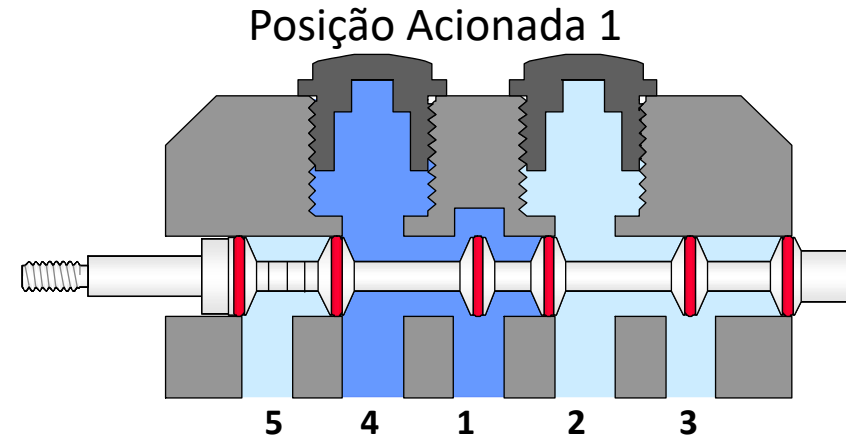
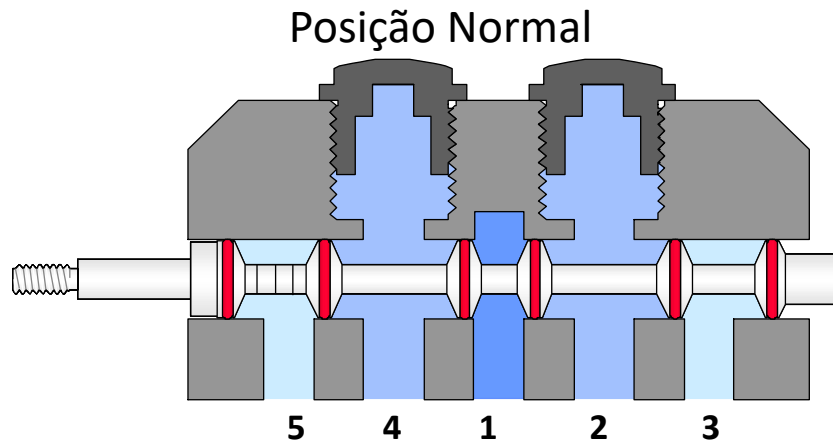
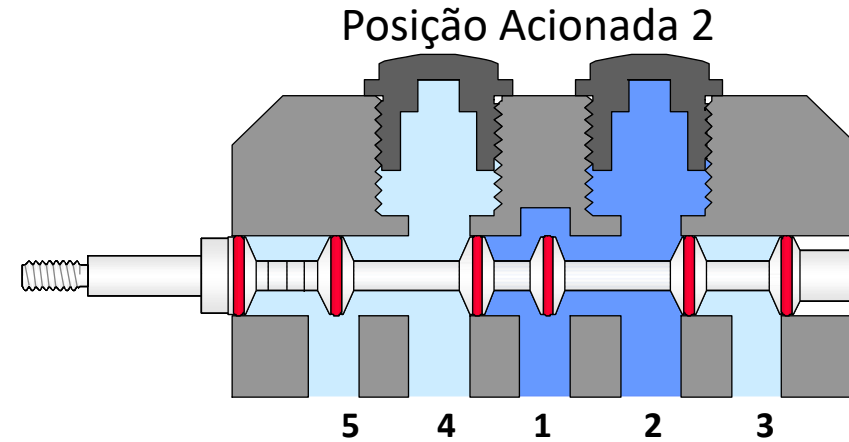
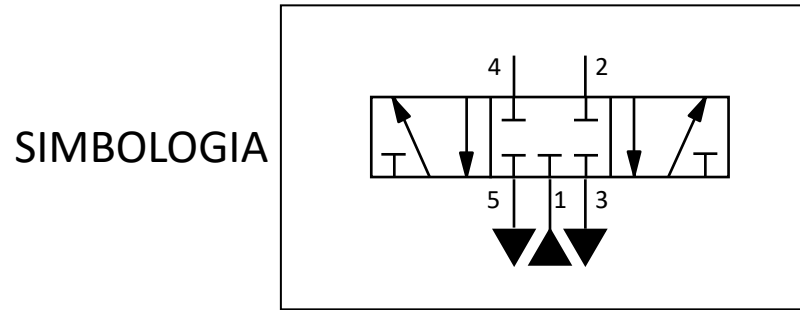
Posição Normal



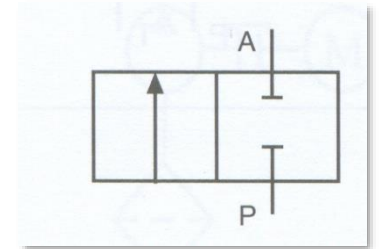
Posição Acionada



- Válvulas seletoras
- Elementos deslizantes (carretel)
  - Exemplo: Válvula 5/3 do tipo carretel:



- Válvulas seletoras
- Válvula carretel de duas posições:
  - Duas vias duas posições
  - Consiste em uma válvula de duas passagens que são conectadas ou desconectadas. Em uma posição extrema do carretel o fluido é liberado e na outra posição extrema do carretel não há vazão através da válvula. Na verdade não condiz com a definição anterior de válvula seletora.
  - Executa função de liga/desliga. Pode ser usada para isolar ou conectar partes do sistema.
  - Podem ser acionadas de formas variadas (mecânica, hidráulica, pneumática, elétrica) e também ter diferentes formas de retorno.
  - Ex.: Válvula de corte vista anteriormente.



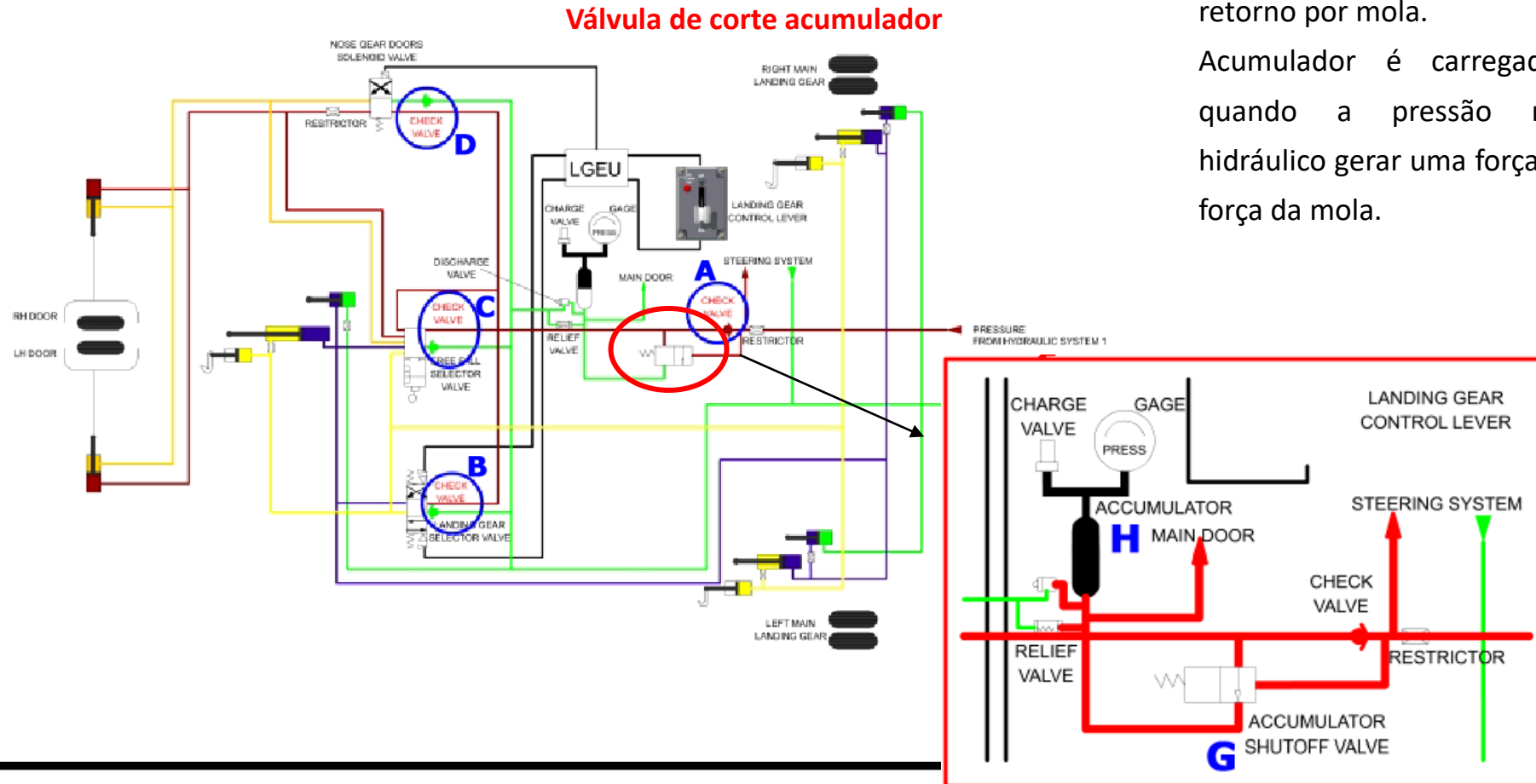
**2/2**

A – atuador ou parte do sistema  
P - pressão

- Válvulas seletoras
- Válvula carretel de duas posições:

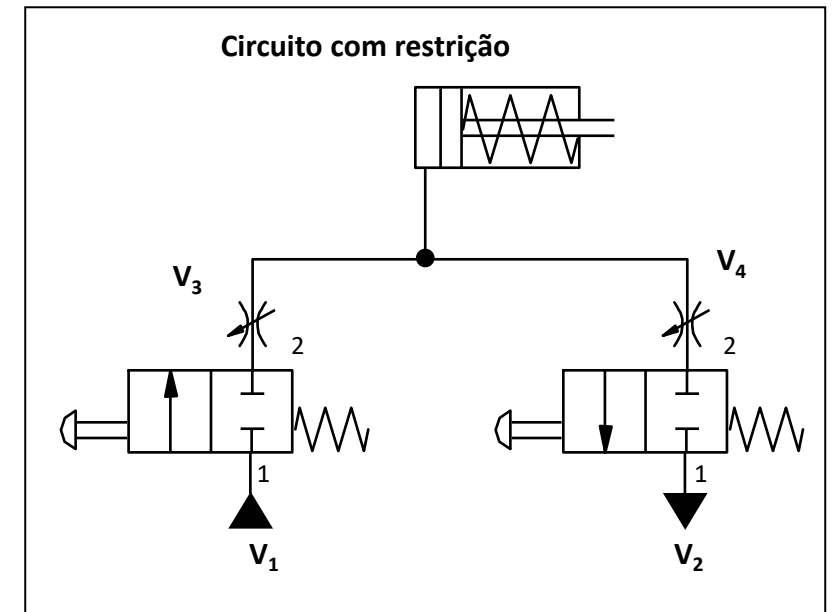
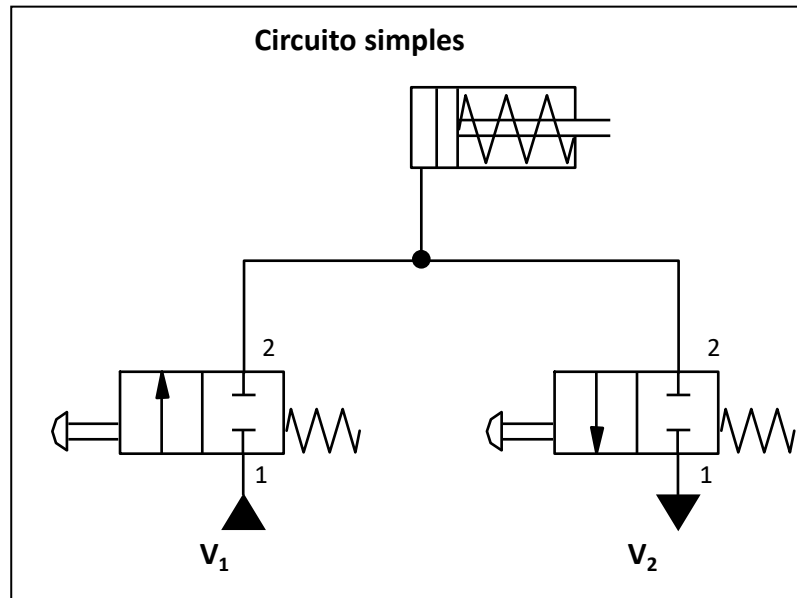
Válvula de duas vias, duas posições, acionada por fluido hidráulico e retorno por mola.

Acumulador é carregado somente quando a pressão no sistema hidráulico gerar uma força maior que a força da mola.





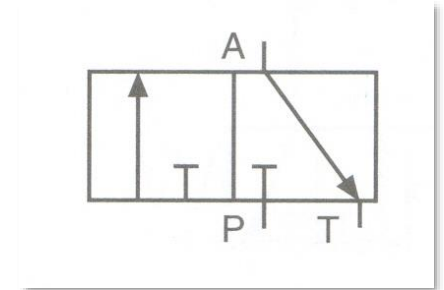
- Válvulas seletoras
- Acionamento de atuadores utilizando válvulas 2/2:



## Funcionamento:

- Acionando a Válvula  $V_1$  a Porta 2 é pressurizado e o pistão avança enquanto a botoeira estiver pressionada. Quando a botoeira é solta a posição do pistão permanece fixa.
- Acionando a Válvula  $V_2$  a Porta 2 é conectada ao reservatório e o pistão recua enquanto a botoeira estiver pressionada.
- As Válvulas de Restrição  $V_3$  e  $V_4$  reduzem a velocidade do pistão.

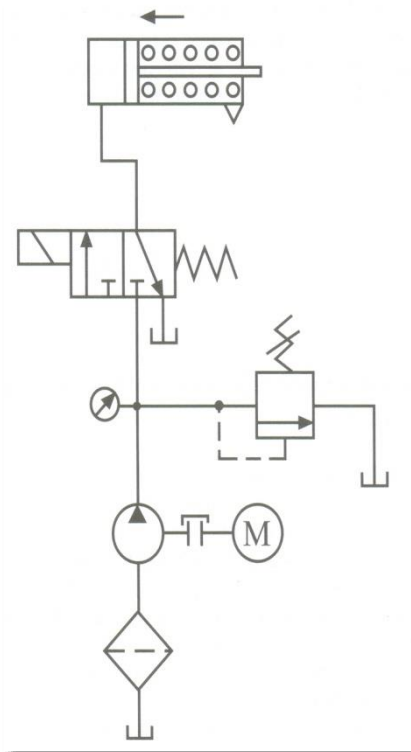
- Válvulas seletoras
- Válvula carretel de duas posições:
  - Três vias duas posições
  - Consiste em uma válvula de três passagens dentro do corpo da válvula. Em uma posição extrema do carretel o fluido sob pressão é liberado para um ponto e na outra posição extrema do carretel o fluido proveniente do mesmo ponto é liberado para retorno.
  - Pode ser usada para atuar cilindros de ação simples.
  - Podem ser acionadas de formas variadas (mecânica, hidráulica, pneumática, elétrica) e também ter diferentes formas de retorno.



**3/2**

A – atuador ou parte do sistema  
 P – pressão  
 T – tanque ou reservatório

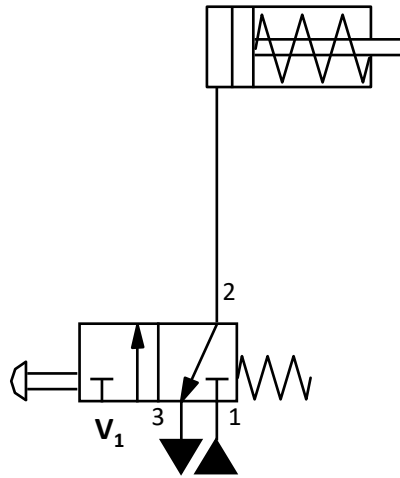
- Válvulas seletoras
- Exemplo – Válvula carretel de três vias e duas posições:



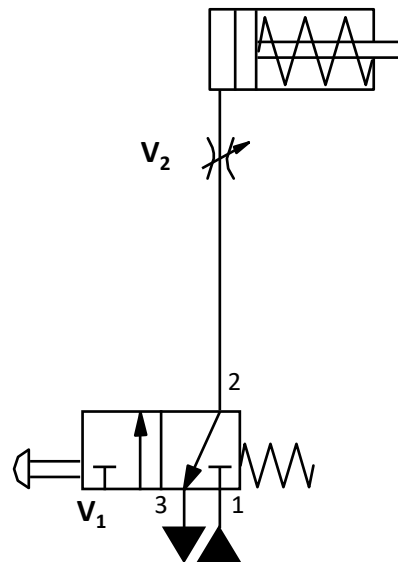
- Válvula de 3/2 NF acionada por solenóide e com retorno por mola.
- Inicialmente a haste do cilindro está recolhida devido ao efeito da mola, já que a câmara esquerda do cilindro está conectada ao reservatório.
- Quando o solenóide é energizado, o carretel da válvula se desloca para a direita e a câmara do cilindro é preenchida causando o avanço da haste.
- Quando o solenóide deixa de ser energizado a válvula retorna a sua condição inicial, ligando a câmara esquerda ao reservatório o a haste retorna.

- Válvulas seletoras
- Acionamento de atuadores utilizando válvulas 3/2:

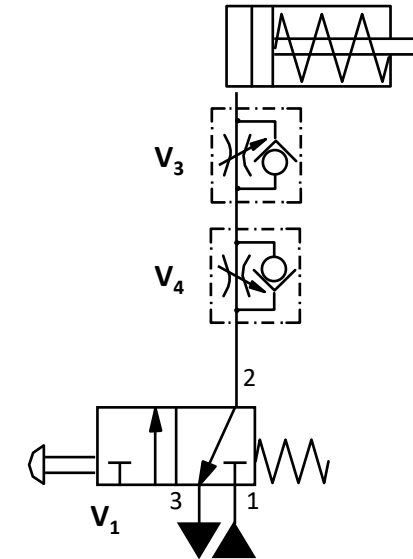
Circuito simples



Com restrição: avanço=retorno



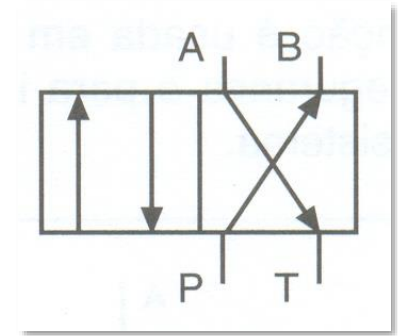
Com restrição: avanço≠retorno



## Funcionamento:

- Acionando a Válvula  $V_1$  a Porta 2 é pressurizado e o pistão avança. Quando a botoeira é solta, o pistão recua automaticamente.
- O uso de uma restrição simples ( $V_2$ ) impõe o mesmo ajuste tanto para ida quanto para volta. O uso de válvulas de restrição unidirecionais ( $V_3$  e  $V_4$ ) permite ajuste diferenciado.

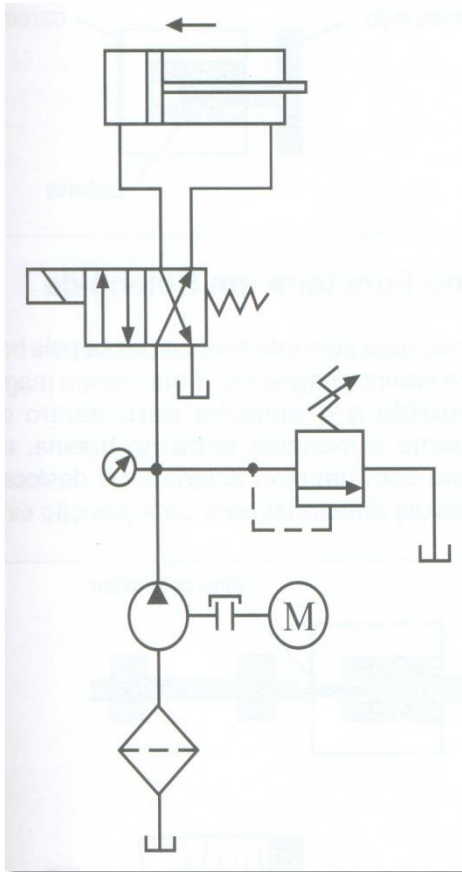
- Válvulas seletoras
- Válvula carretel de duas posições:
  - Quatro vias duas posições
  - Consiste em uma válvula de quatro passagens dentro do corpo da válvula. Em uma posição extrema do carretel o fluido sob pressão é liberado para um ponto e na outra posição extrema do carretel o fluido proveniente do mesmo ponto é liberado para retorno.
  - Pode ser usada para atuar cilindros de ação dupla tanto no avanço quanto no retorno. Também podem ser utilizadas para reverter o movimento de um motor hidráulico linear ou rotativo.
  - Podem ser acionadas de formas variadas (mecânica, hidráulica, pneumática, elétrica) e também ter diferentes formas de retorno.



**4/2**

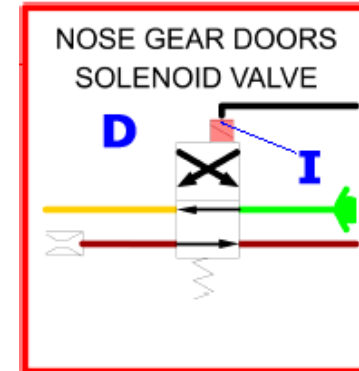
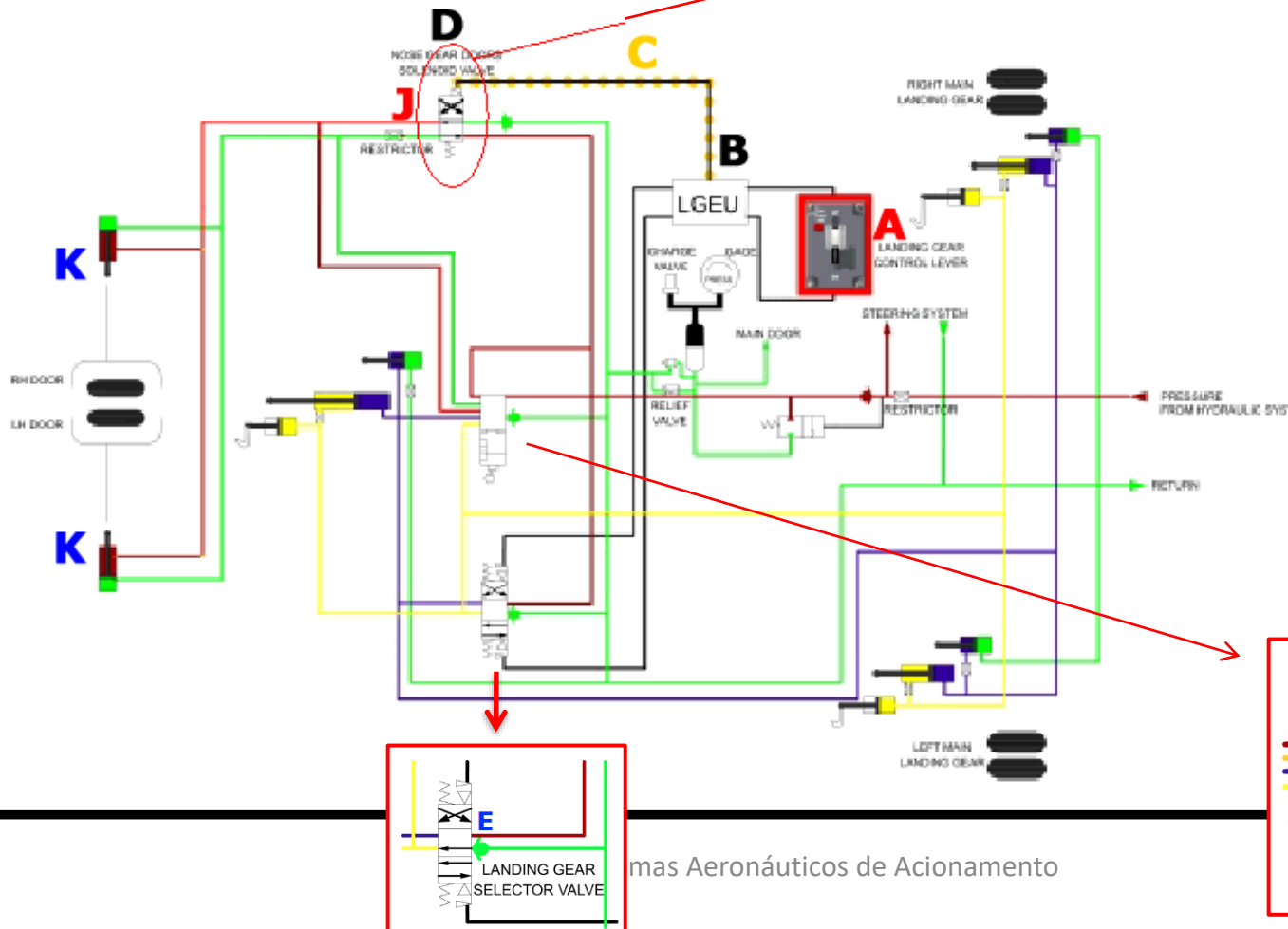
A, B – atuador ou parte do sistema  
 P – pressão  
 T – tanque ou reservatório

- Válvulas seletoras
- Exemplo – Válvula carretel de quatro vias e duas posições:

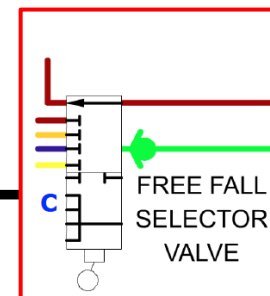


- Válvula de 4/2 NA acionada por solenoide e com retorno por mola.
- Inicialmente a haste do cilindro está recolhida devido ao efeito da mola mantendo a posição normal da válvula, já que a câmara esquerda do cilindro está conectada ao reservatório.
- Quando o solenoide é energizado, o carretel da válvula se desloca para a direita e a câmara esquerda do cilindro é preenchida causando o avanço da haste.
- Quando o solenoide deixa de ser energizado a válvula retorna a sua condição inicial, ligando a câmara esquerda ao reservatório e a direita a pressão e a haste retorna.

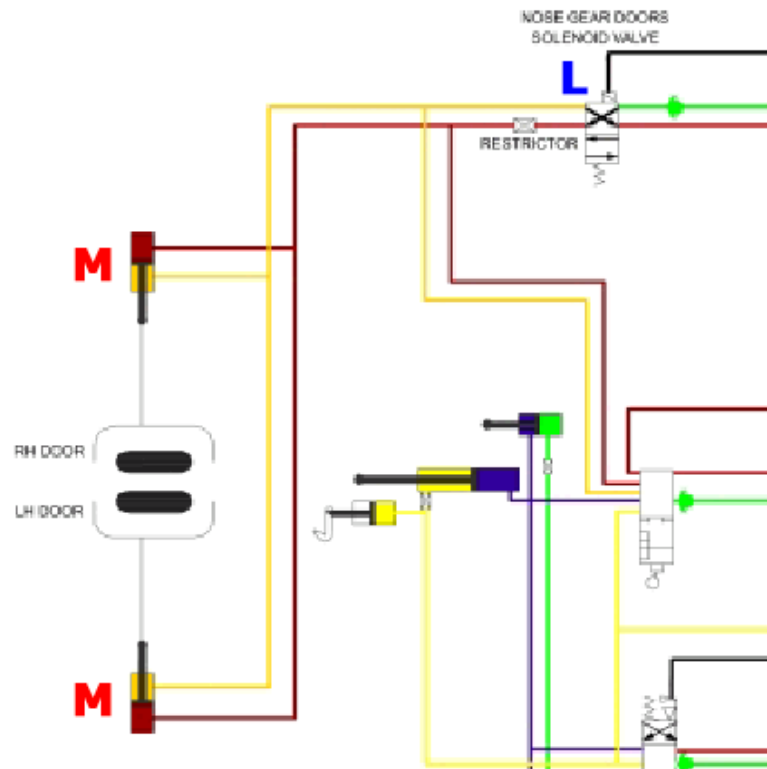
- Válvulas seletoras
- Exemplo – Válvula das portas do trem de pouso:



Válvula de quatro vias, duas posições operada por solenóide e retorno por mola. Quando o solenóide é energizado direciona a pressão para o fechamento das portas do trem de pouso de nariz.



- Válvulas seletoras
- Exemplo – Válvula das portas do trem de pouso:

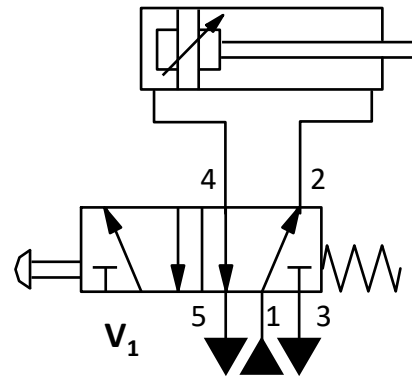


Quando o solenóide não é energizado direciona a pressão para a abertura das portas do trem de pouso de nariz.



- Válvulas seletoras
- Acionamento de atuadores utilizando válvulas 5/2:

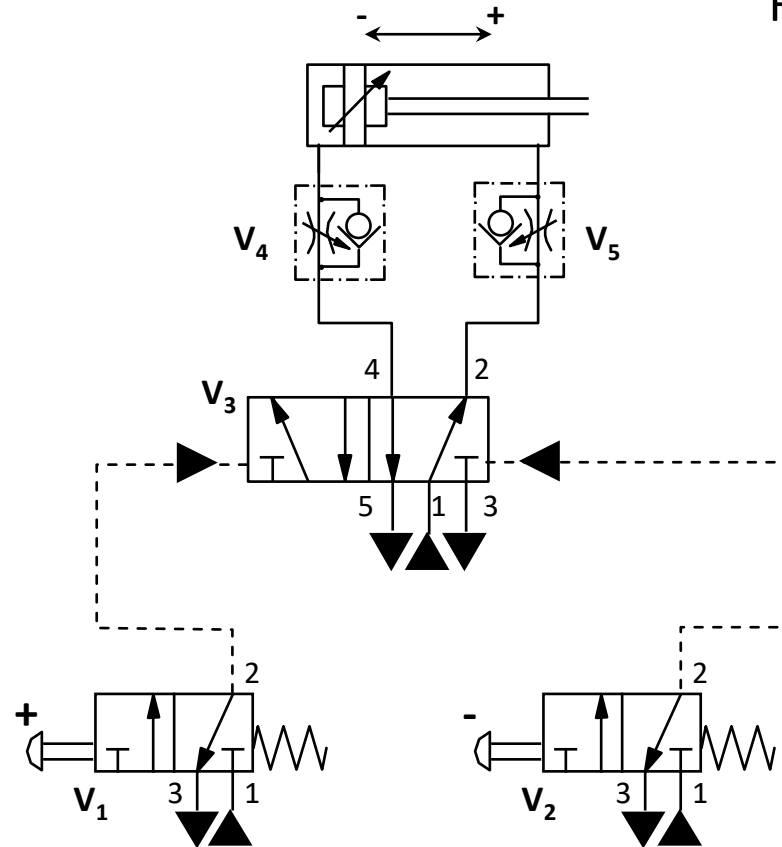
Circuito com válvula 5/2



## Funcionamento:

- Acionando a Válvula  $V_1$  a Porta 4 é pressurizado e a Porta 2 é despressurizado. O pistão avança. Quando a botoeira é solta, o pistão recua automaticamente.

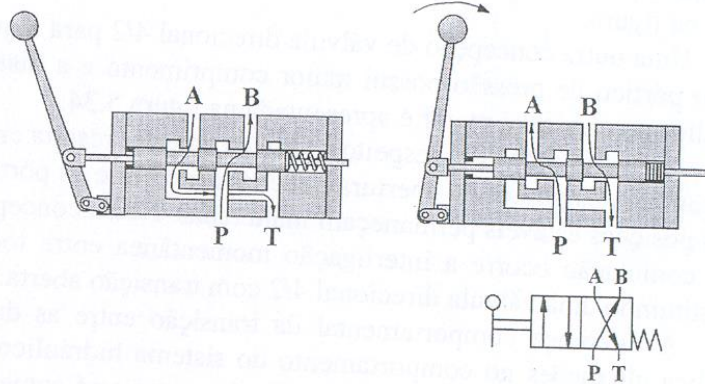
- Válvulas seletoras
- Acionamento de atuadores utilizando válvulas 5/2 e 3/2:



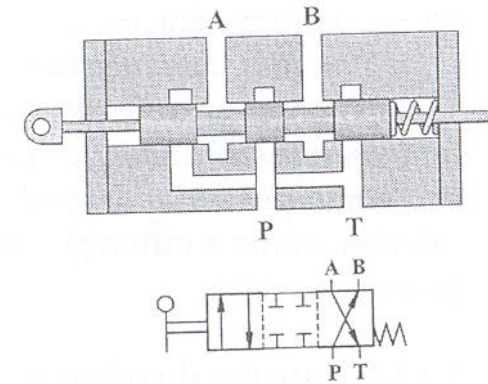
Funcionamento:

- Pressionando a boteira da Válvula  $V_1$  apenas por um instante, a Válvula  $V_3$  é colocada na 1a posição e assim permanece até que a botoeira da Válvula  $V_2$  seja pressionada. Desta forma o pistão avança até o final do curso sem precisar pressionar a botoeira durante todo o avanço.
- Semelhantemente, pressionando a boteira da Válvula  $V_2$  apenas por um instante, a Válvula  $V_3$  é colocada na 2a posição e o pistão recua até que a botoeira da Válvula  $V_1$  seja pressionada.
- A Válvula  $V_4$  restringe o recuo enquanto  $V_5$  restringe o avanço.

- Válvulas seletoras
- Transição do carretel e comportamento do sistema:

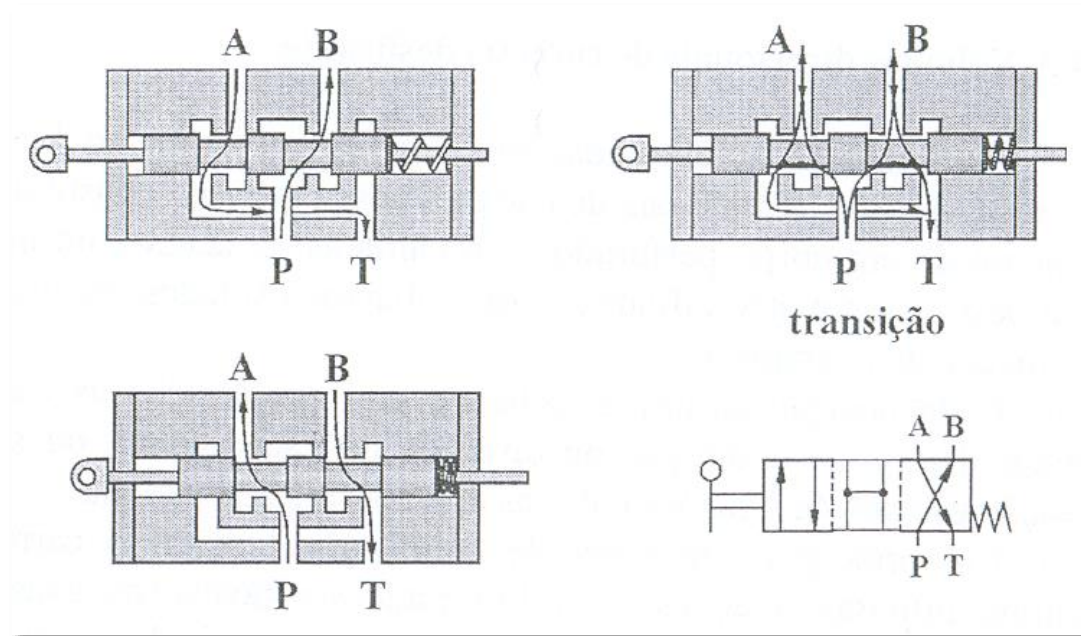


Posição de transição da válvula acima:



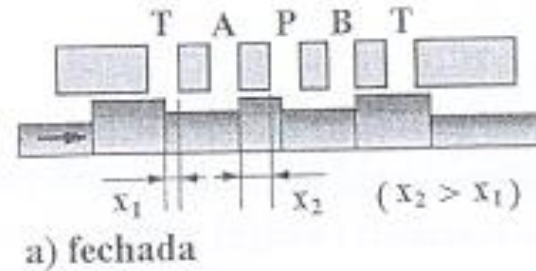
A transição é representada por uma posição “fictícia”, representada por um quadrado com linhas tracejadas.

- Válvulas seletoras
- Transição do carretel e comportamento do sistema:



- Válvulas seletoras
- Transição do carretel e comportamento do sistema:
  - O tipo de transição de comutação da válvula pode afetar significativamente o comportamento do sistema hidráulico, de forma que é importante considerá-lo desde a fase de projeto do sistema até a manutenção do sistema, evitando substituições por válvulas com outro tipo de transição.
  - O comportamento de transição, ou seja, o modo de comutação de posições, pode ser melhor compreendido considerando-se três situações típicas:
    - Transição Fechada
    - Transição aberta
    - Transição crítica

- Válvulas seletoras
- Transição do carretel e comportamento do sistema:
  - Transição fechada
  - As vias de uma posição são bloqueadas antes da abertura das vias da outra posição.



- Para o carretel se deslocando no sentido indicado, a conexão A-T é fechada antes que se estabeleça a conexão P-A. Da mesma forma, devido a simetria longitudinal, P-B fecha antes que se estabeleça a conexão B-T. Isto porque a distância relativa  $x_1$  (entre ressalto do carretel e o pórtilo) é menor que a distância relativa  $x_2$ . Ou seja, os pórticos T e P são bloqueados, fechando momentaneamente todas as vias.

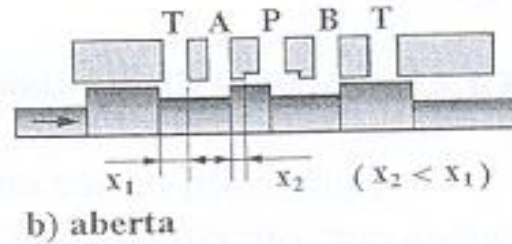
- Válvulas seletoras
- Transição do carretel e comportamento do sistema:
  - Transição fechada

A transição fechada pode originar dois efeitos:

- quando a linha P (linha de suprimento) é bloqueada interrompendo a vazão proveniente da unidade de conversão primária (bomba) dependendo da forma de acionamento da válvula, o tempo de transição pode ser muito pequeno, menor que o tempo de resposta do sistema de controle de pressão (válvula de alívio ou bomba de deslocamento variável). É possível que a pressão neste instante seja menor que o valor de ajuste do sistema. Se estes picos ocorrerem frequentemente, o sistema pode sofrer danos prematuros por fadiga.
- o segundo efeito ocorre nas linhas A e B

Conforme a figura anterior, pode se dizer que A-T está originalmente em baixa pressão e que P-B pode estar à pressão máxima do sistema. Quando a comutação é realizada, estabelecendo as conexões P-A e B-T, podem ocorrer choques nas linhas A e B. A solução pode se dar através da inserção de capacitância no sistema, como os acumuladores.

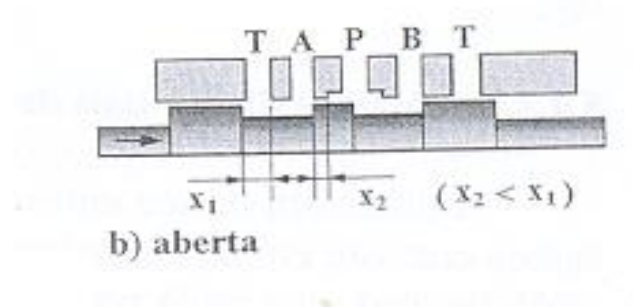
- Válvulas seletoras
- Transição do carretel e comportamento do sistema:
  - Transição aberta
  - Toda as vias ficam momentaneamente abertas.



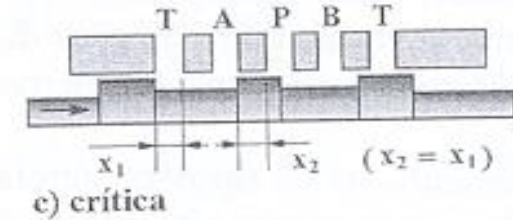
- Para o carretel se deslocando no sentido indicado, a conexão P-A é estabelecida antes que a conexão A-T seja fechada. Da mesma forma, devido a simetria longitudinal, B-T é aberta antes que a conexão P-B se feche. Isto porque a distância relativa  $x_1$  (entre ressalto do carretel e o pórtico) é maior que a distância relativa  $x_2$ .



- Válvulas seletoras
- Transição do carretel e comportamento do sistema:
  - Transição aberta
  - Considerando que a linha de retorno T está normalmente em baixa pressão, há tendência de redução de pressão em todas as linhas devido a interligação momentânea, podendo contribuir para minimizar picos de pressão e choques hidráulicos, tornando a operação do sistema mais suave. Esta situação porém, pode deixar o atuador que estiver ligado à válvula momentaneamente livre para se deslocar.

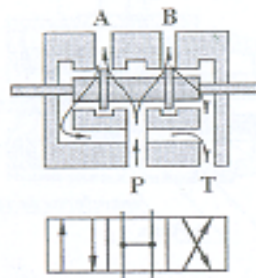


- Válvulas seletoras
- Transição do carretel e comportamento do sistema:
  - Transição crítica
  - Se caracteriza pela igualdade das distâncias  $x_1$  e  $x_2$ .

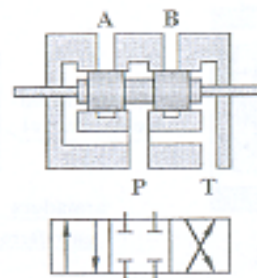


- Tal configuração geométrica implica que, ao mesmo tempo que a conexão A-T está fechando, a conexão P-A está abrindo, e, no momento que P-B está fechando, B-T está abrindo.
- Este tipo de transição, por estabelecer uma comutação rápida de posição, pode provocar efeitos semelhantes aos da transição fechada. É útil quando se deseja obter reversões rápidas e precisas de movimento de um motor hidráulico (linear ou rotativo).

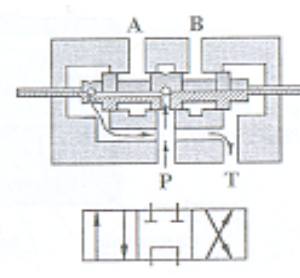
- Válvulas seletoras
- Válvula carretel de três posições:
  - A diferença básica entre uma válvula direcional de duas e três posições consiste em se estabelecer, na última, uma posição central estável (posição neutra) que pode possuir diversas configurações de conexões entre as vias, obtidas a partir de diferentes relações geométricas do carretel e pórticos.



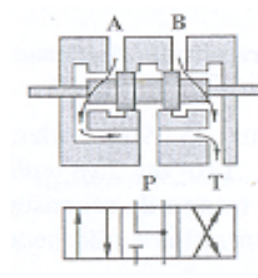
Centro aberto



Centro fechado

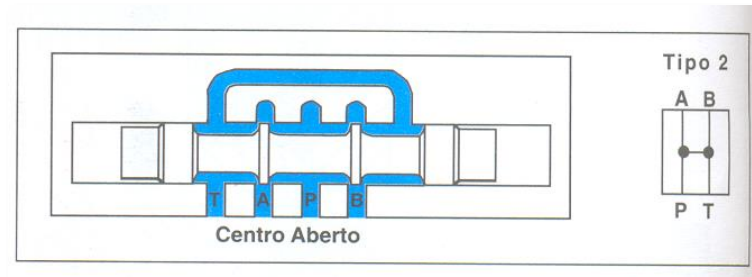


Centro tandem



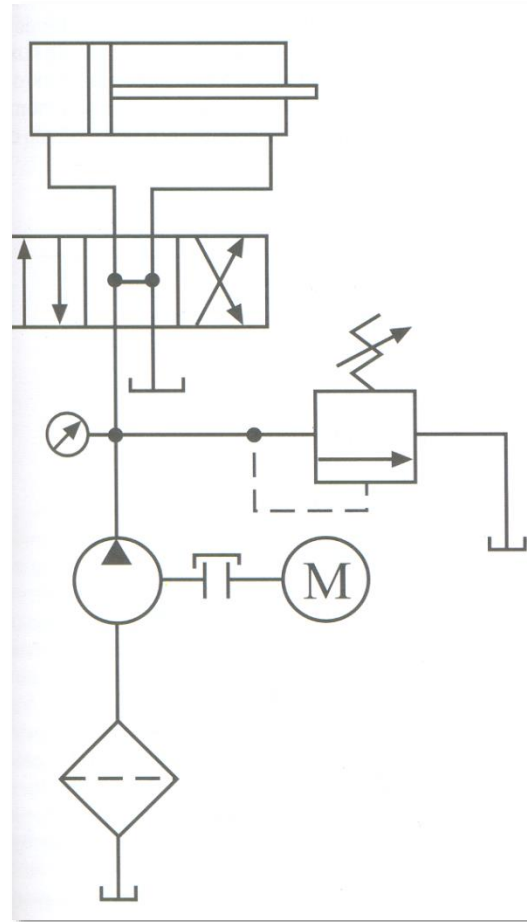
Centro aberto  
negativo

- Válvulas seletoras
- Condição de centro aberto:
  - As passagens P, T, A e B permanecem ligadas uma as outras na posição central

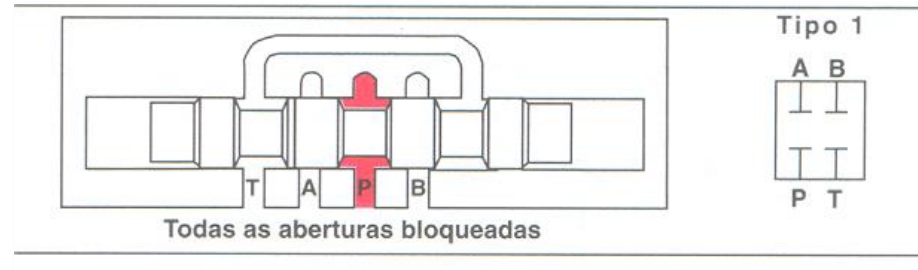


- A condição de centro aberto permite o movimento livre do atuador enquanto a vazão da bomba é devolvida ao reservatório a uma pressão baixa.

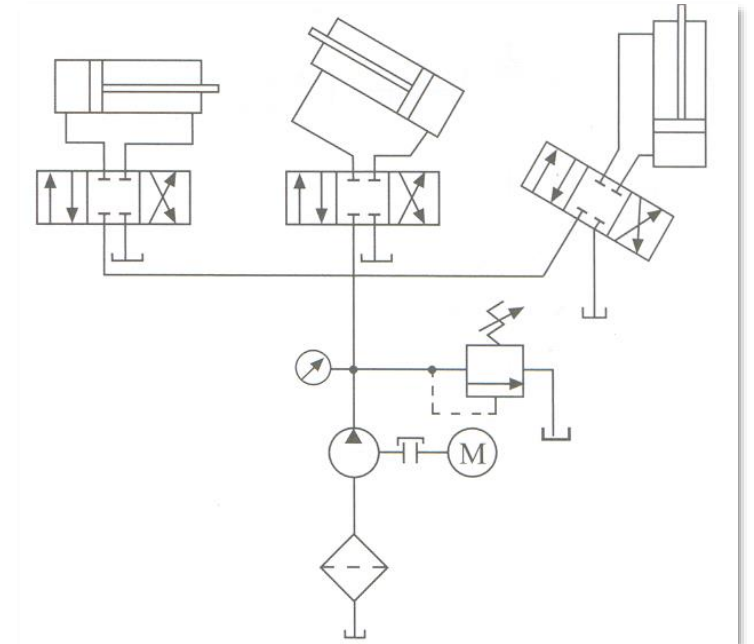
- Válvulas seletoras
- Condição de centro aberto:
  - Exemplo:



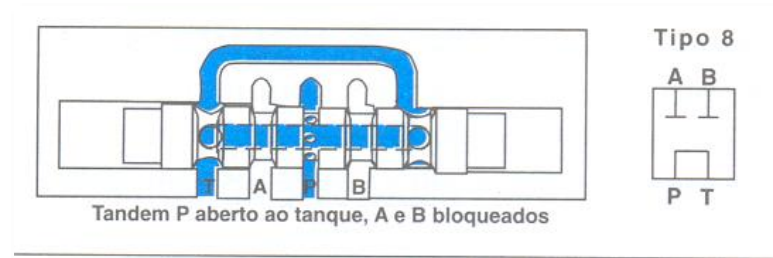
- Válvulas seletoras
- Condição de centro fechado:
  - Todas as vias são bloqueadas na posição central ou neutra. Isto implica na impossibilidade de movimentação do atuador associado à válvula quando esta não está acionada.
  - Dependendo do tipo de transição existe perigo da ocorrência de choques durante a comutação.



- Válvulas seletoras
- Condição de centro fechado:
  - Exemplo:
  - A condição de centro fechado permite que o atuador pare quando a válvula está, ou volta, para sua posição original.
  - Permite também que em um sistema com vários atuadores, estes possam ser operados individualmente. Esta característica não ocorreria se estivessem sendo usadas válvulas de centro aberto, devido a redução de pressão nas linhas interligadas.



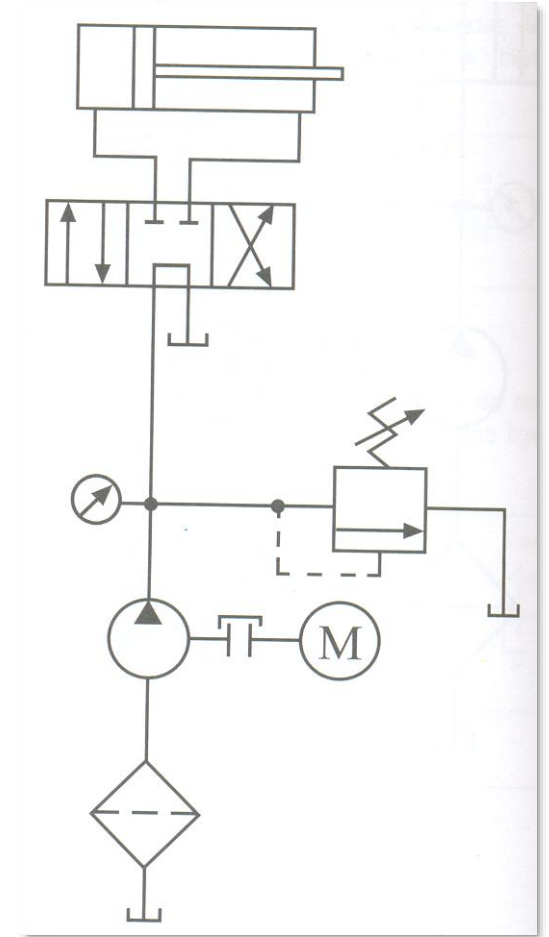
- Válvulas seletoras
- Condição de centro em tandem:
  - Na condição de centro em tandem a posição neutra permite o desvio da vazão proveniente da bomba para o reservatório, mantendo baixa a pressão na saída da bomba e mantendo bloqueadas as vias A e B.



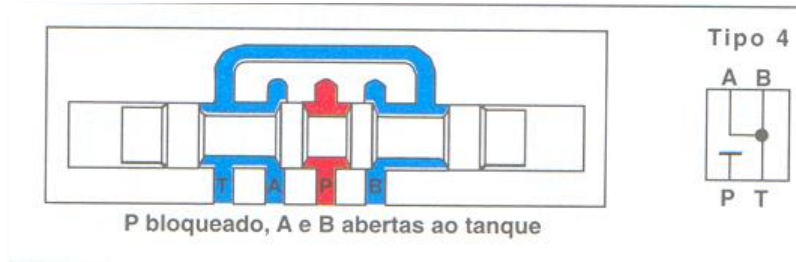
- Ou seja, a válvula na sua posição inicial pára o atuador e permite redução no consumo de energia.



- Válvulas seletoras
- Condição de centro em tandem:
  - Exemplo:
  - A condição de centro tandem permite que o atuador seja parado quando a válvula está, ou volta, para sua posição original.
  - Permite também o desvio da vazão da bomba para o reservatório em baixa pressão, reduzindo o consumo de energia ( $P=Q.\Delta P$ ).

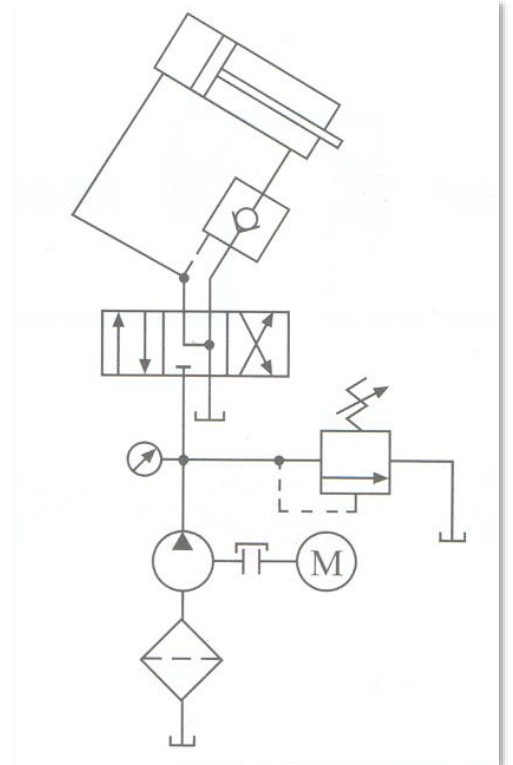


- Válvulas seletoras
- Condição de centro aberto negativo:
  - Esta configuração mantém a via sob pressão P fechada e as vias A e B conectadas a via do reservatório T.



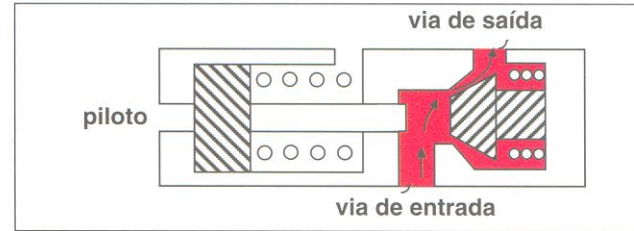
- Permite a operação independente de diferentes atuadores ligados a mesma fonte de pressão, assim como no caso de centro fechado e diferentemente do caso de centro aberto.

- Válvulas seletoras
- Condição de centro aberto negativo:
  - Exemplo:
  - Uma desvantagem deste tipo de centro é que uma carga não pode ser mantida no lugar pelo cilindro atuador.
  - Uma solução é utilizar uma válvula de retenção pilotada em conjunto com a válvula carretel.
  - Quando o carretel é movimentado para a direita o cilindro avança e a válvula de retenção é aberta devido ao fluido em alta pressão através da linha tracejada (piloto). Quando o carretel retorna a posição original o cilindro fica parado se a carga não for compressiva. Quando o carretel é movimentado para a esquerda o cilindro retorna.

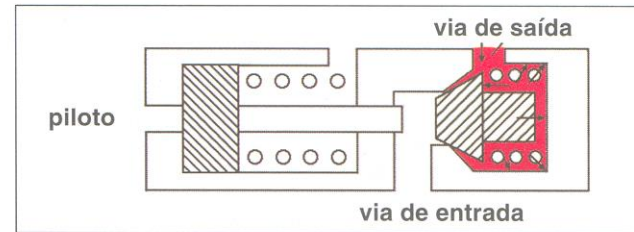


- Válvulas de retenção pilotadas

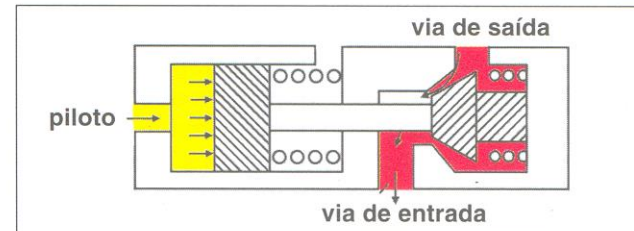
A válvula de retenção operada por piloto permite um fluxo livre da via de entrada para a via de saída igual a uma válvula de retenção comum.



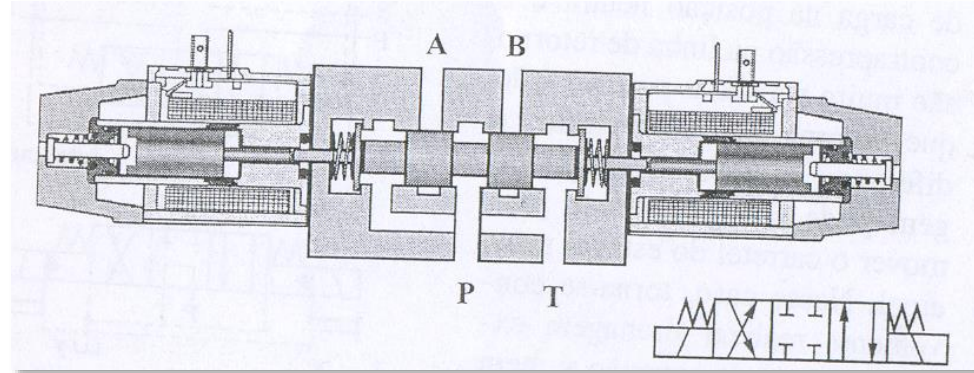
O fluido impelido a passar através da válvula, através da via de saída para a via de entrada, pressiona o assento contra a sua sede. O fluxo através da válvula é bloqueado.



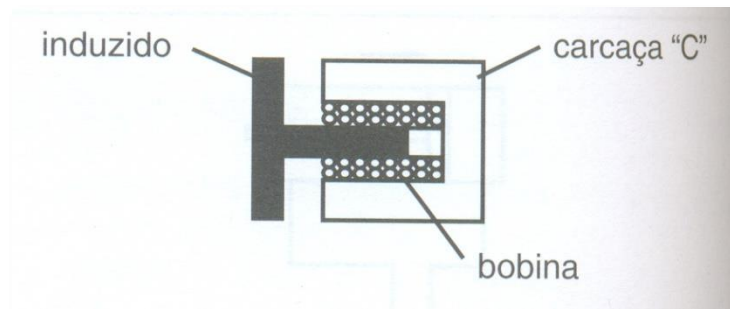
Quando uma pressão suficientemente alta age sobre o pistão do piloto, a haste avança e desloca o assento da sua sede.



- Válvulas solenoides

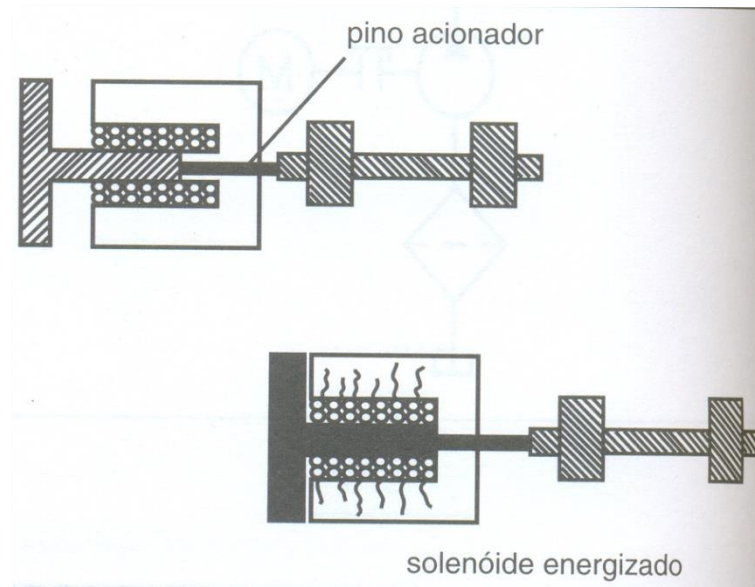


- Dispositivo elétrico que consiste basicamente de um induzido, uma carcaça C e uma bobina. A bobina é enrolada dentro da carcaça e o induzido fica livre para se movimentar dentro da bobina.



- Válvulas solenoides

- Quando uma corrente elétrica passa pela bobina, gera-se um campo magnético. Este campo atrai o induzido movimentando-o para dentro da bobina. O induzido acaba movimentando um pino acionador que leva o carretel para uma das posições extremas.

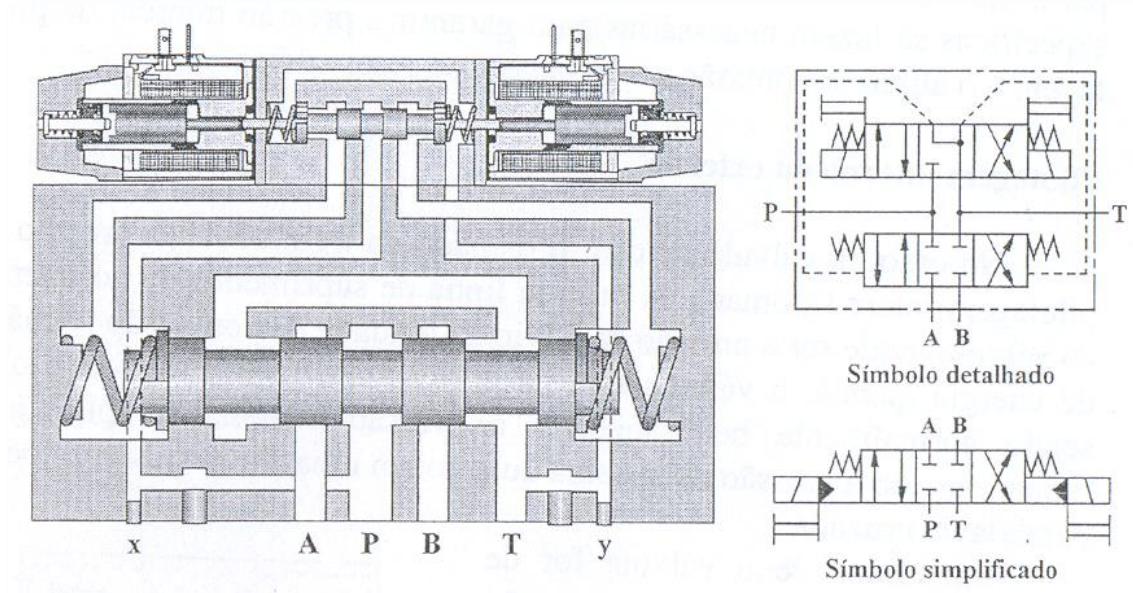




- Válvulas direcionais pilotadas

- As válvulas direcionais pilotadas ou pré-operadas ou válvulas direcionais de dois estágios são fabricadas para altas vazões e pressões.
- Nestas condições utiliza-se uma válvula menor usualmente acionadas por solenoides.

Válvula direcional 4/3 de dois estágios

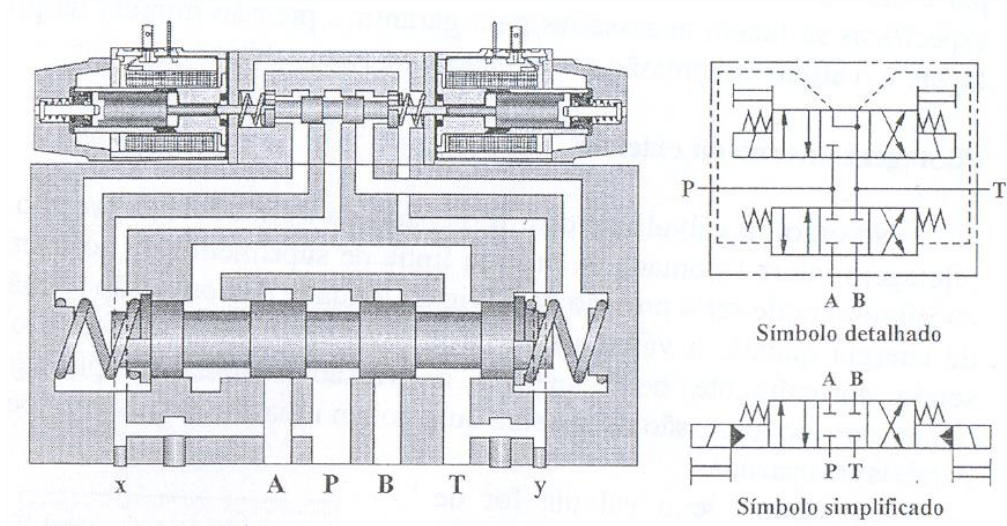


Trata-se de uma válvula cujo estágio principal possui centro fechado e é acionado por piloto hidráulico.

A pilotagem hidráulica é obtida no primeiro estágio por meio de uma válvula direcional 4/3 com acionamento por duplo solenóide e centragem por mola.

- Válvulas direcionais pilotadas

Válvula direcional 4/3 de dois estágios

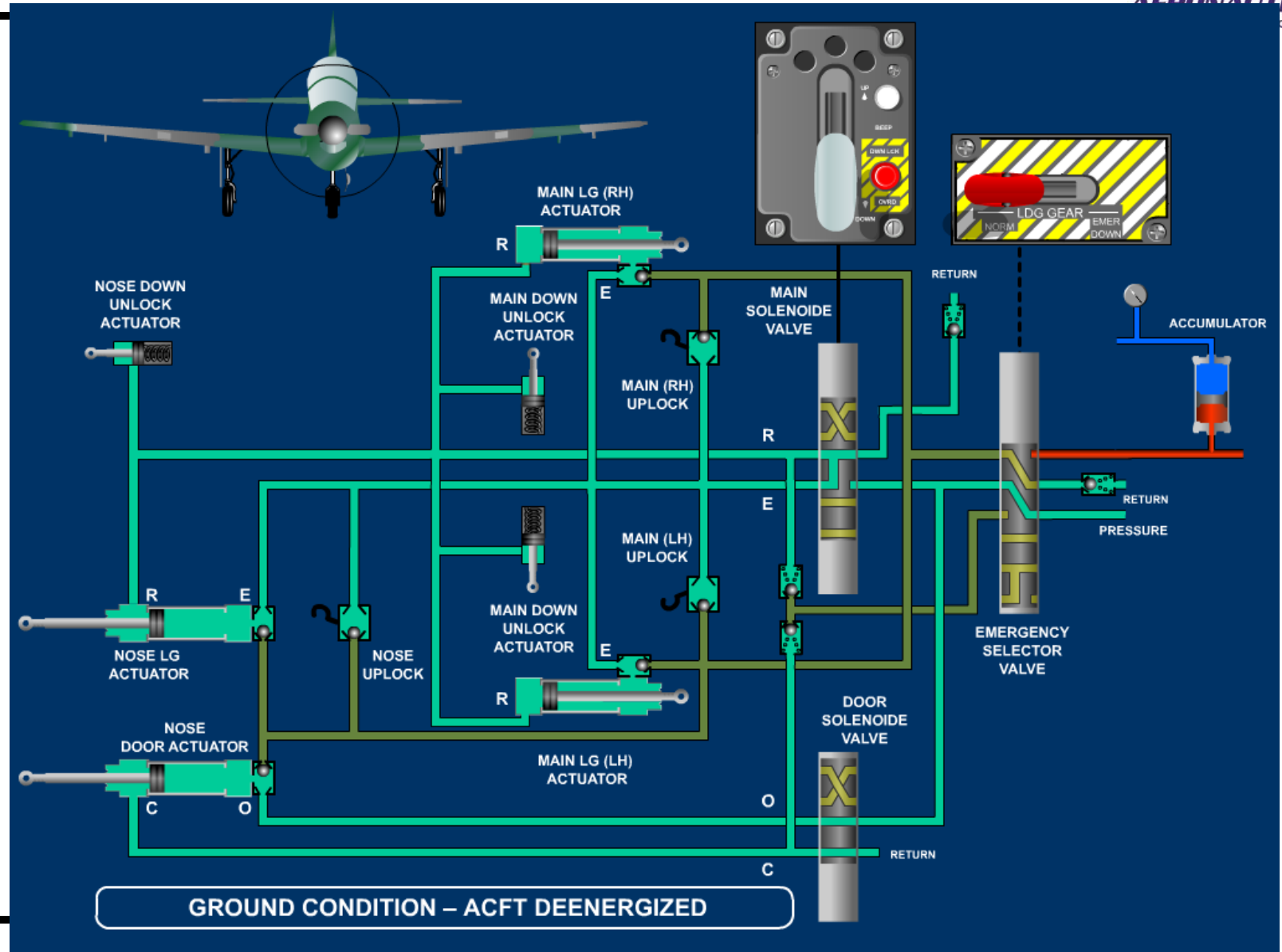


- Como mostrado na simbologia a válvula piloto possui centro aberto negativo, ou seja P fechado e A e B ligados a T (reservatório). Este tipo de centro permite a centragem por força de mola da válvula principal já que ocorre o alívio da pressão piloto quando os solenoides não estão energizados.
- Outras configurações permitem a centragem hidráulica.



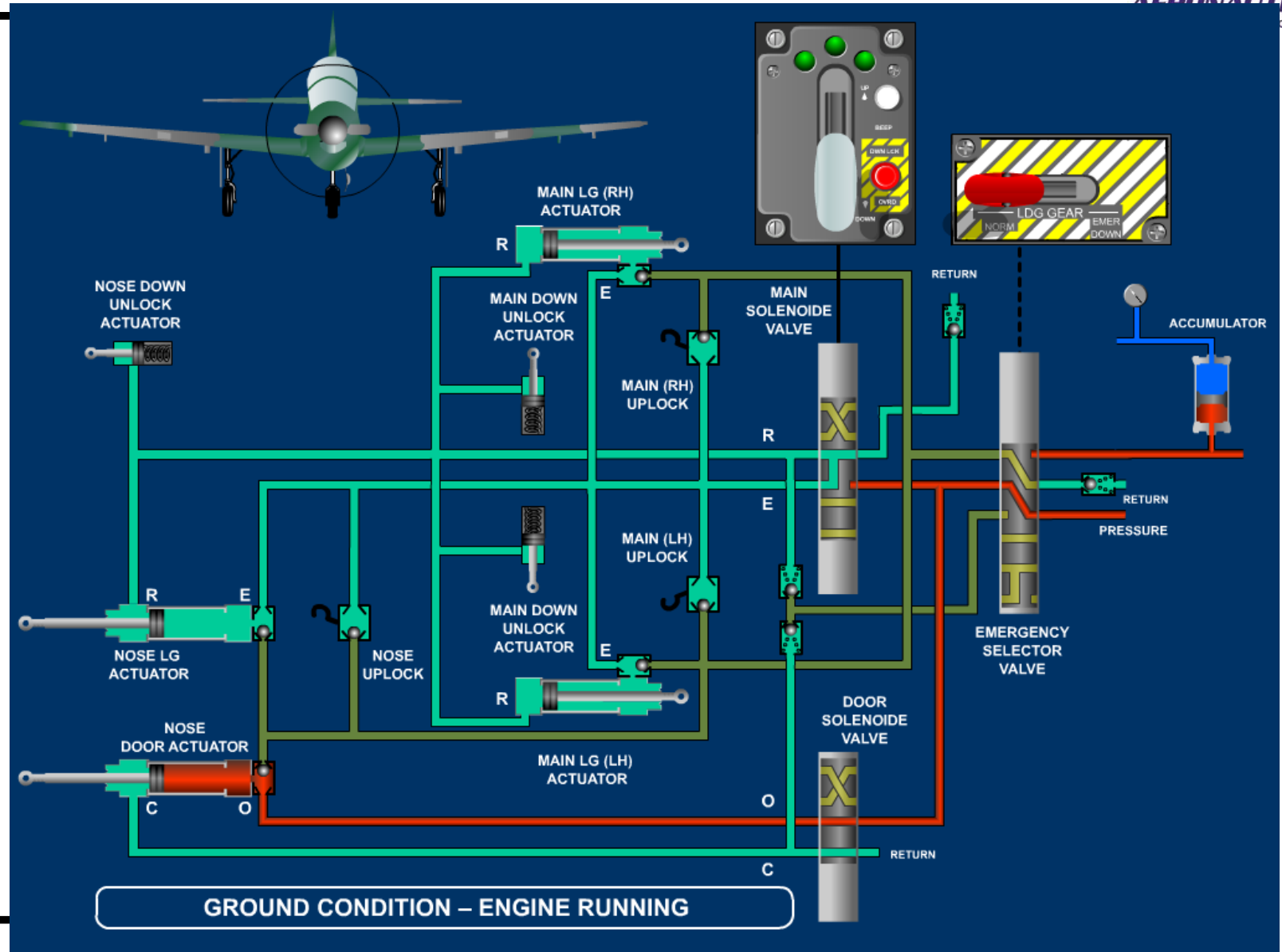
# Exemplo

- Sistema de Trem de Pouso Super Tucano



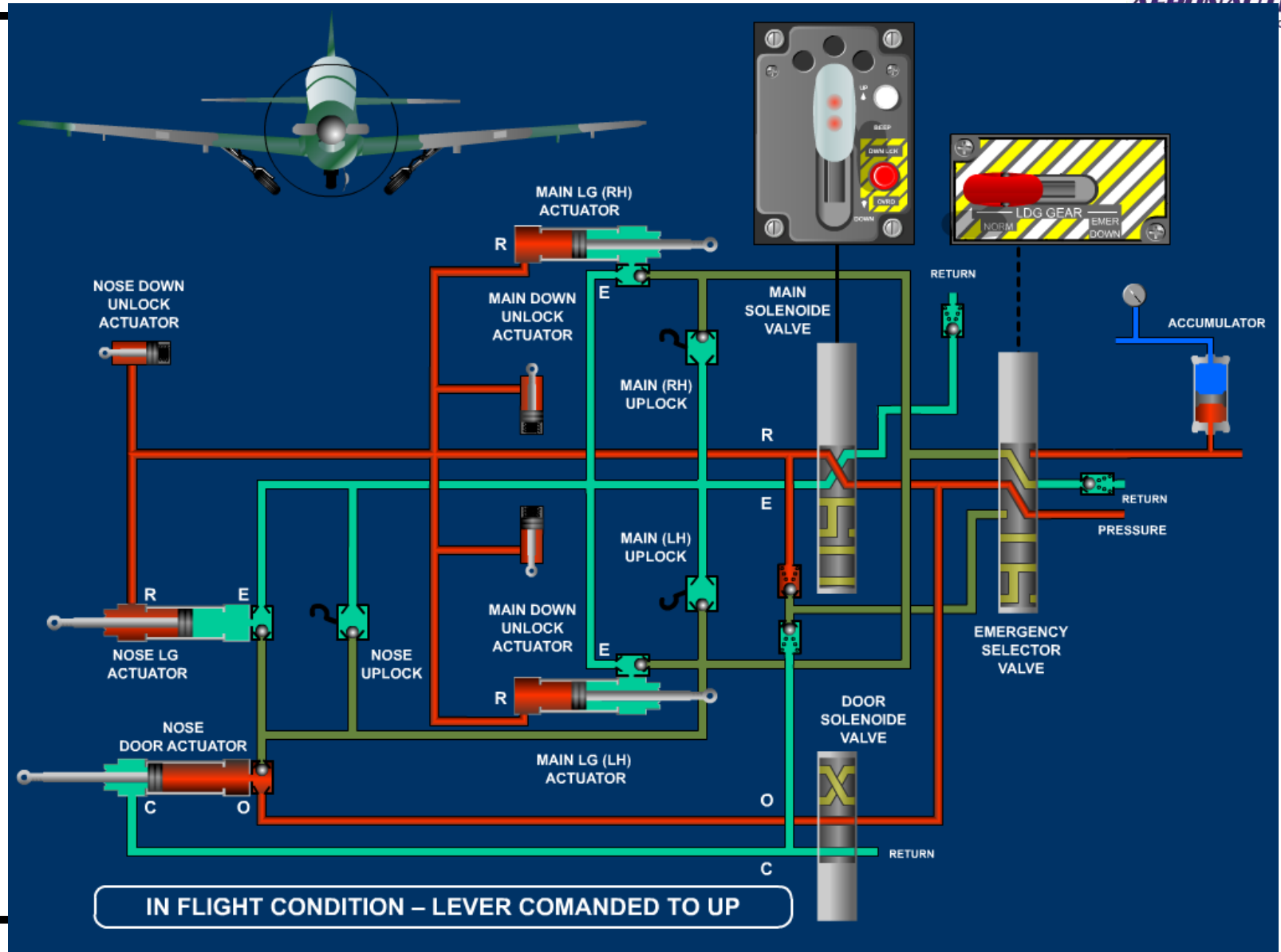
# Exemplo

- Sistema de Trem de Pouso Super Tucano



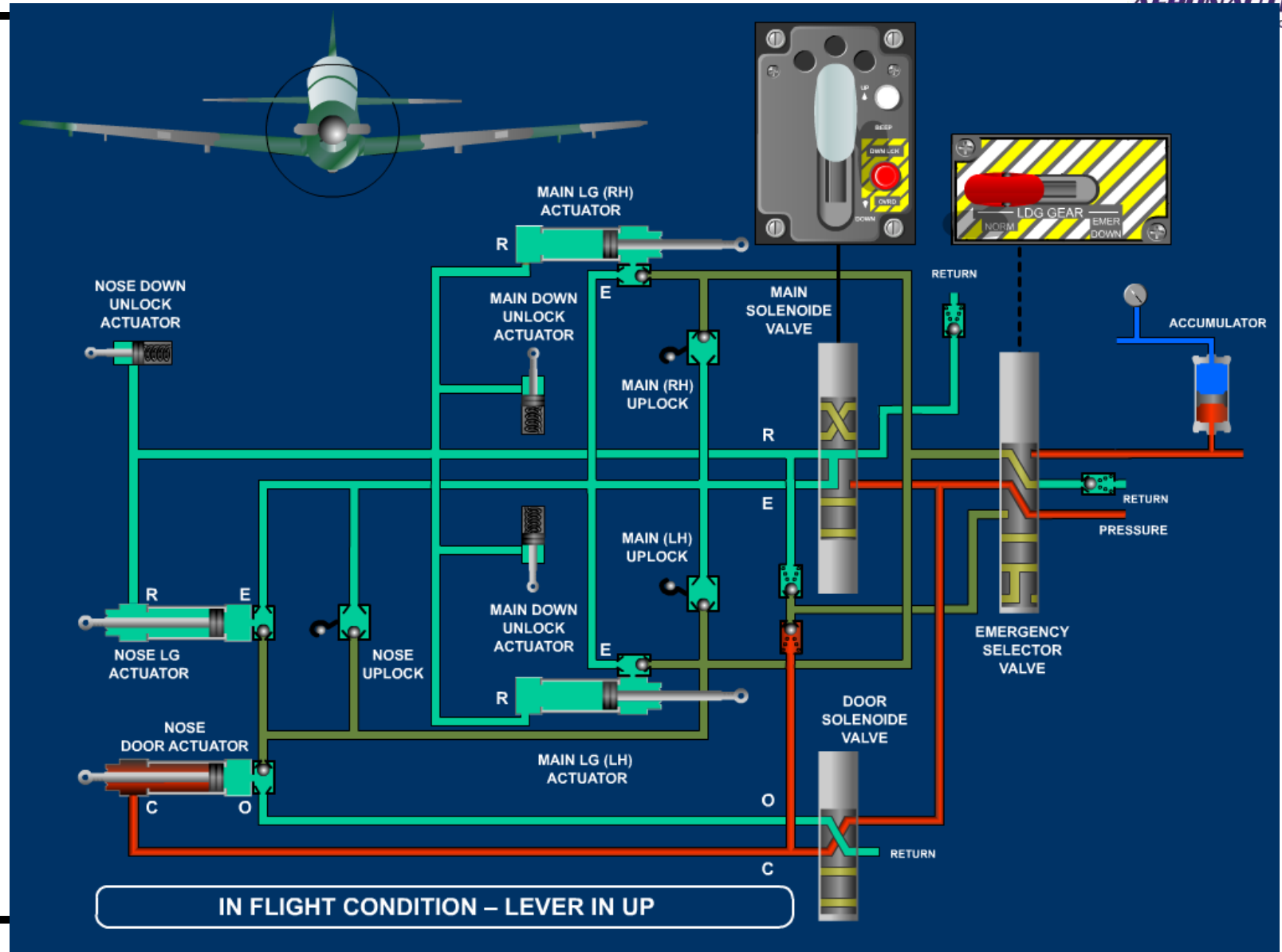
# Exemplo

- Sistema de Trem de Pouso Super Tucano



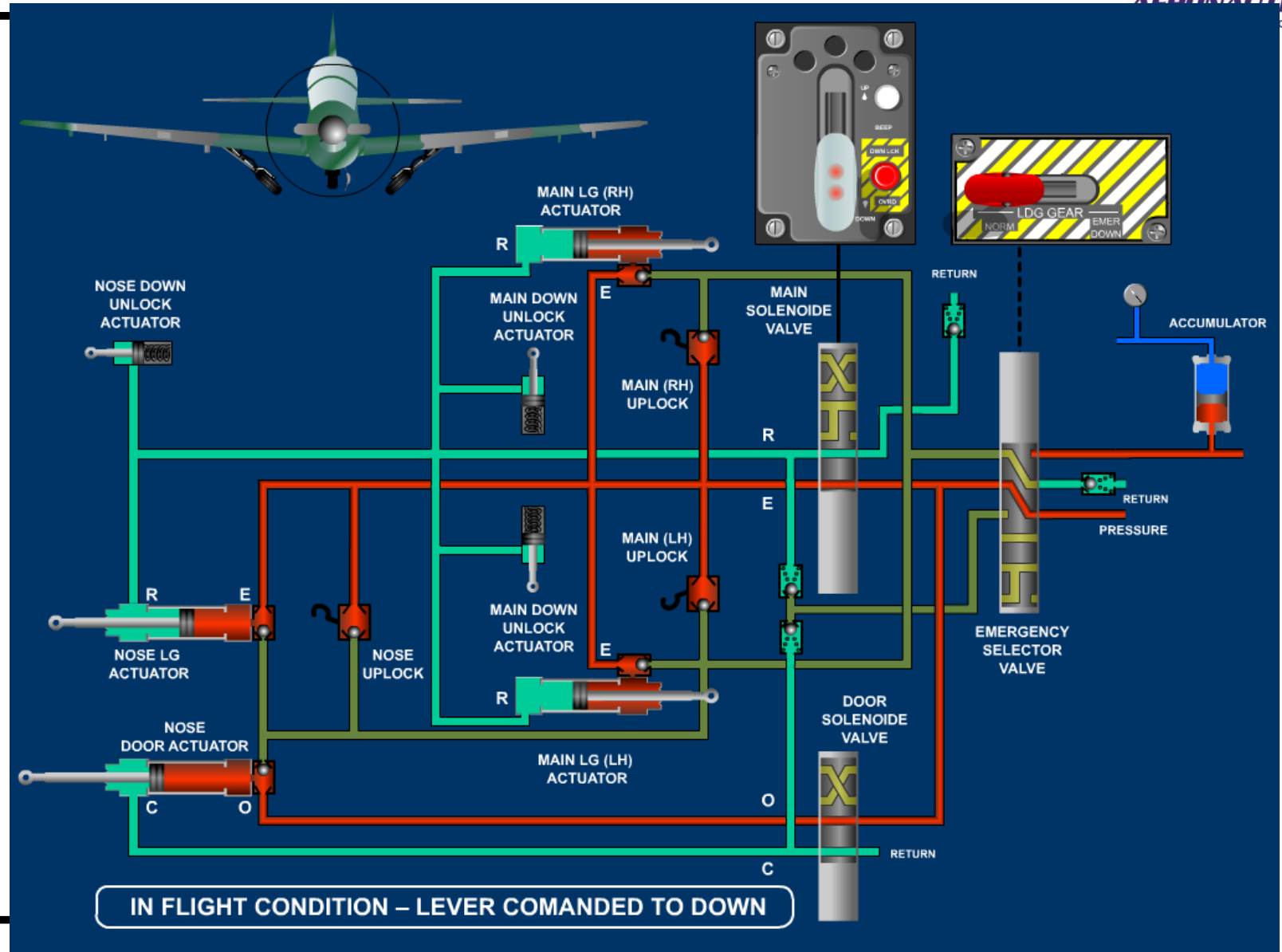
# Exemplo

- Sistema de Trem de Pouso Super Tucano



# Exemplo

- Sistema de Trem de Pouso Super Tucano



# Exemplo

- Sistema de Trem de Pouso Super Tucano

