

# SAA0187

## Sistemas Aeronáuticos de Acionamento

### Componentes de sistemas hidráulicos parte 3

Prof. Dr. Jorge Henrique Bidinotto

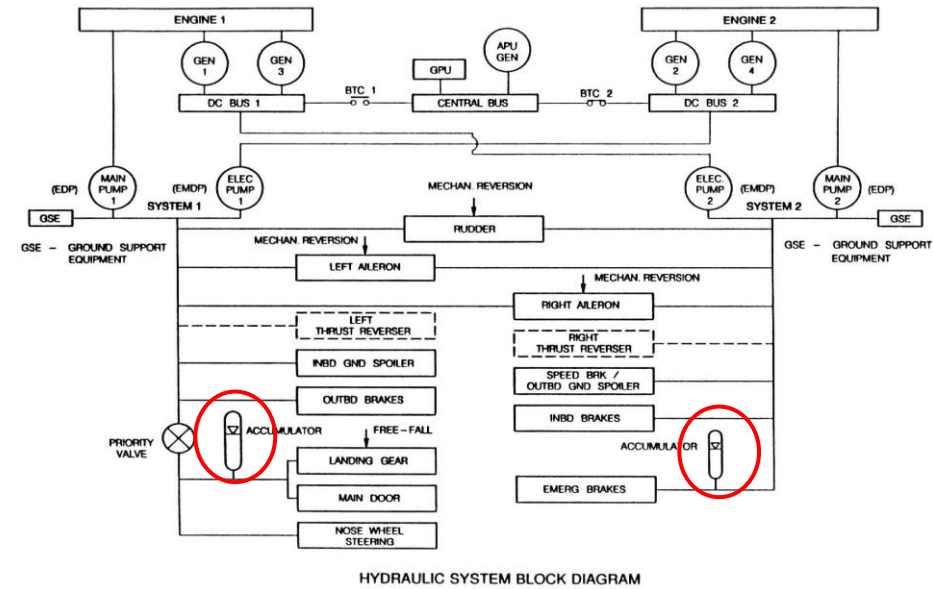
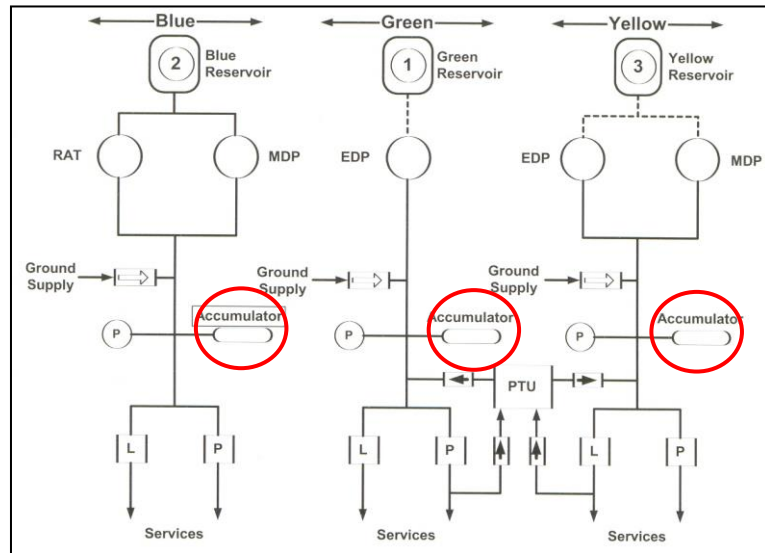
[jhbidi@sc.usp.br](mailto:jhbidi@sc.usp.br)



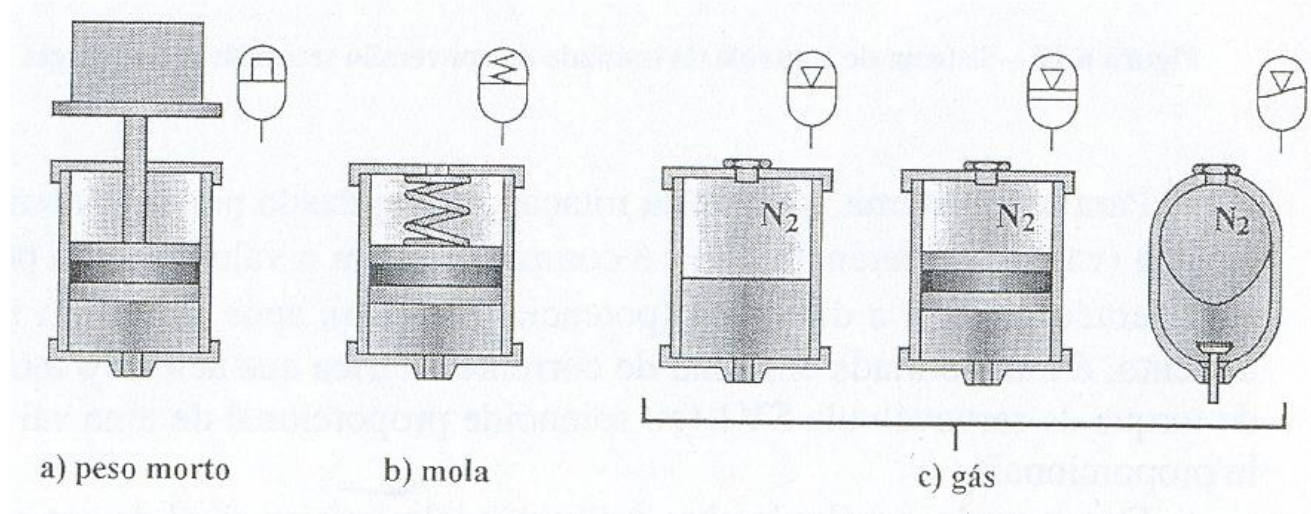


- Os acumuladores são componentes mecânicos simples cuja função básica é armazenar energia que será utilizada como fonte auxiliar ou principal.
- São também utilizados para absorver excedentes de energia (por exemplo, picos de pressão) provenientes de algumas operações (ex.: fechamento de válvulas).
- Princípio operacional: acumula fluido sob pressão por efeitos externos (gravitacional, molas, pneumática).

- São usualmente encontrados ao longo de circuitos hidráulicos de aeronaves



- Os acumuladores são classificados de acordo com o princípio de funcionamento utilizado para a pressurização do fluido armazenado.
- Os tipos mais comuns de acumuladores hidráulicos são:
  - Peso morto,
  - Mola,
  - Gás.

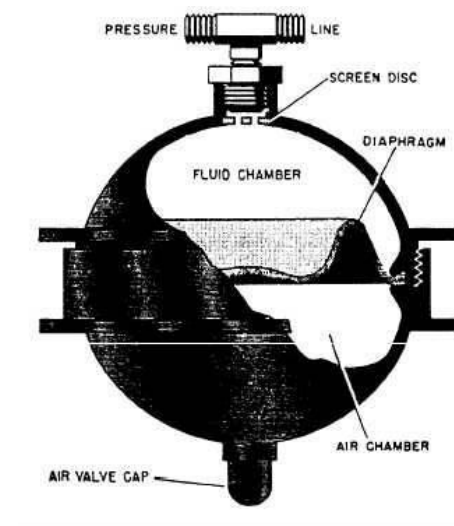
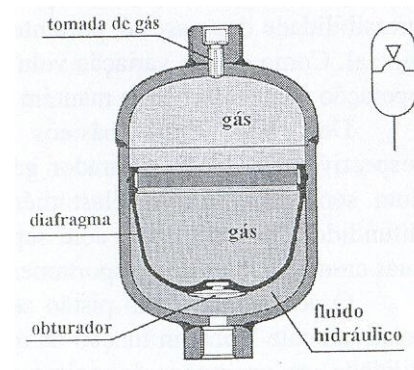


- Os acumuladores de peso morto
  - Mais antigos;
  - Cilindro vertical de aço dentro do qual desliza um pistão;
  - A massa acoplada define, juntamente com a área do pistão, a pressão exercida.
  - Geralmente grandes e pesados, não utilizados em equipamentos móveis.
  
- Acumulador de mola
  - Semelhante ao anterior;
  - Cilindro de aço dentro do qual desliza um pistão;
  - A mola acoplada define, juntamente com a área do pistão, a pressão exercida.

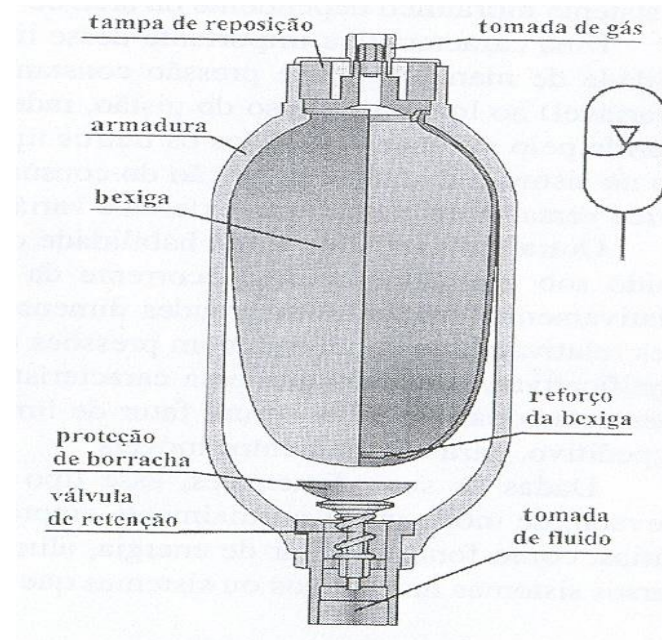
- Acumulador a gás
  - Operam com base na lei de Boyle dos gases,
  - $P_1 V_1^n = P_2 V_2^n = cte$
  - a compressibilidade dos gases é utilizada como fonte de energia.
  - Três tipos básicos:
    - sem separador gás/líquido;
    - com pistão separador;
    - com separador elastomérico (diafragma ou bexiga);



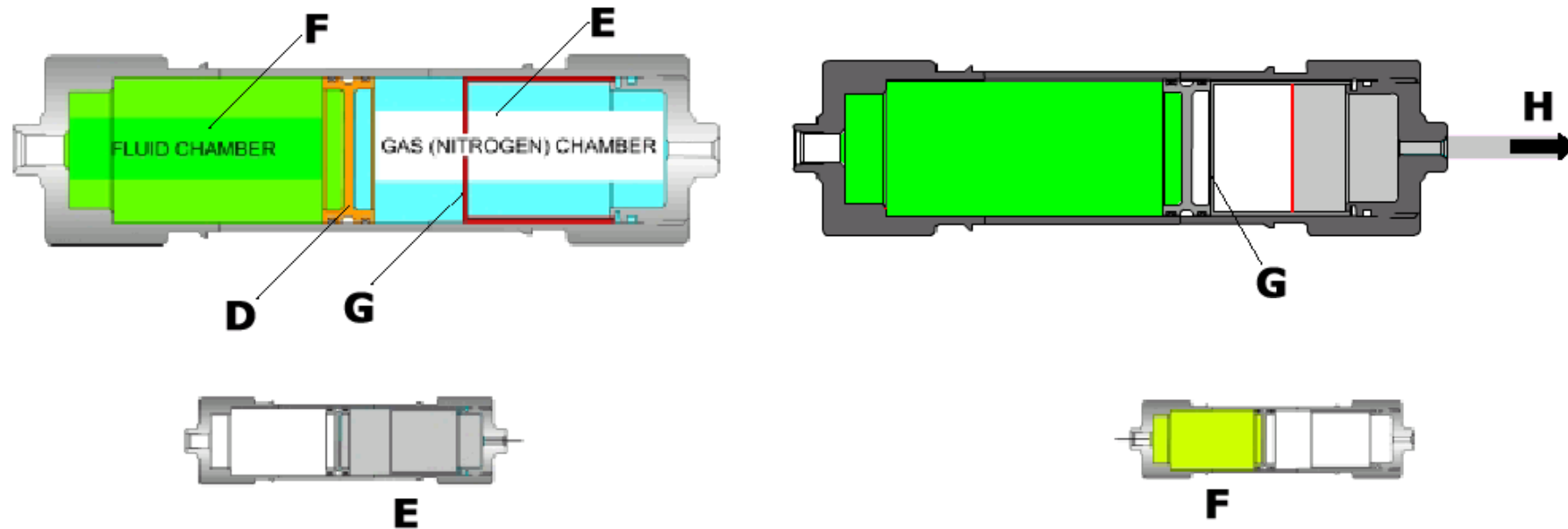
- Separador elastomérico (diafragma)
  - Elastômero deve ser compatível com o tipo de fluido utilizado.
  - Obturador é utilizado para evitar “expulsão” do diafragma para tubulação quando a pressão no sistema é menor que a pré-carga de gás.



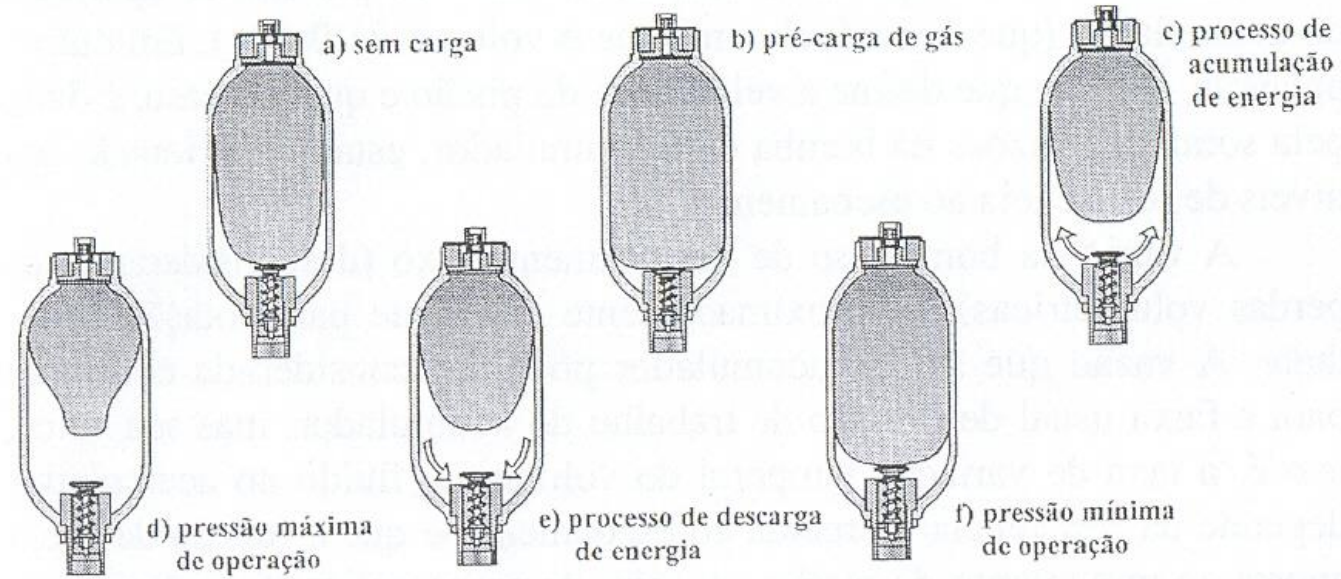
- Separador elastomérico (diafragma)
  - Elastômero deve ser compatível com o tipo de fluido utilizado.
  - Válvula de retenção é utilizada para evitar “expulsão” do diafragma para tubulação quando a pressão no sistema é menor que a pré-carga de gás.

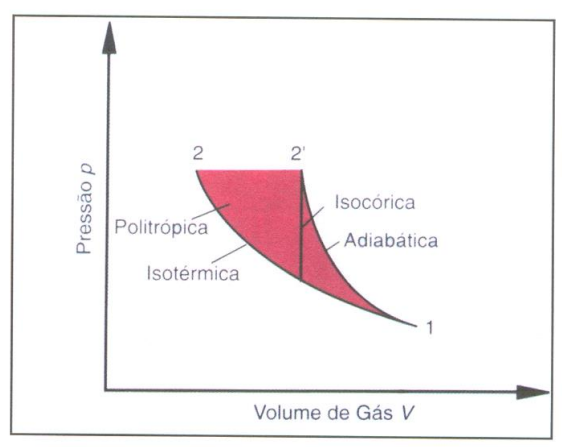
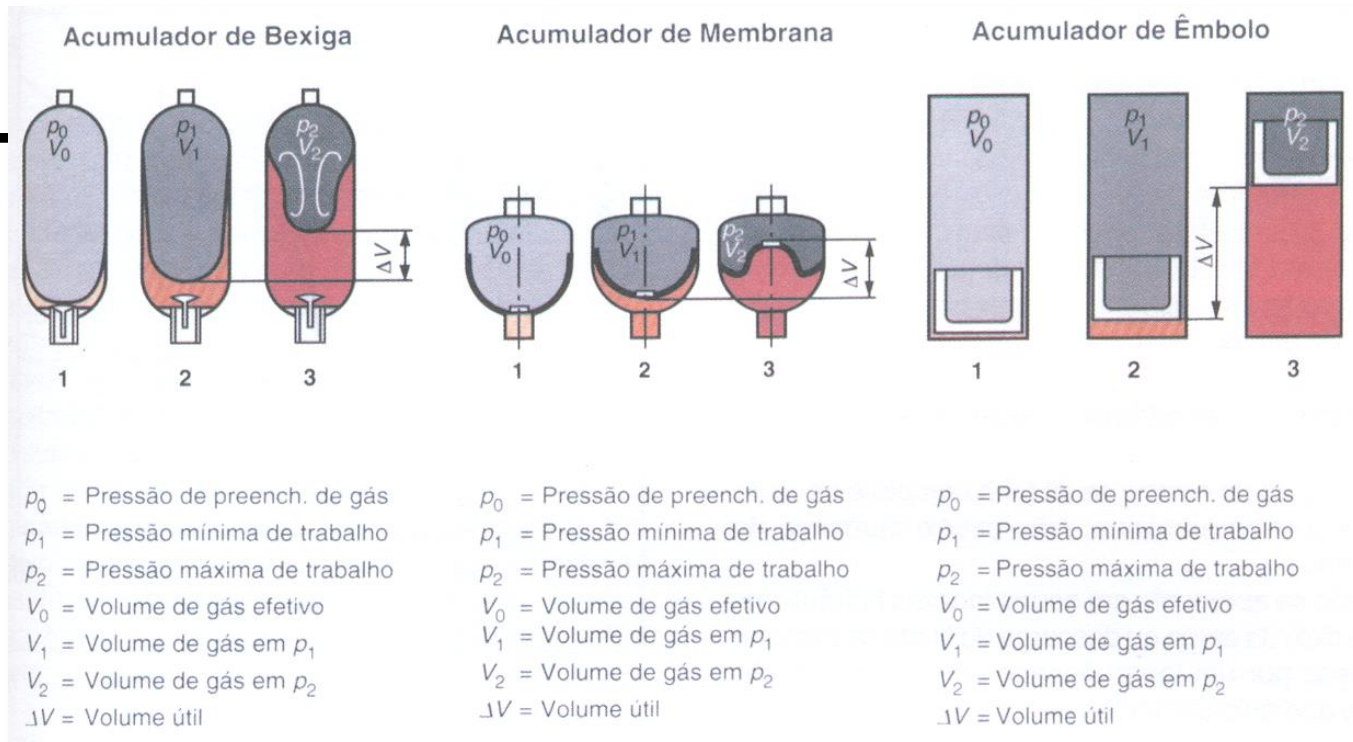


- Com pistão separador
  - Possui um pistão separador (D) que divide o acumulador em uma câmara de fluido hidráulico (F) e outra de gás (E).
  - Um batente interno também é utilizado para evitar o deslocamento máximo do pistão em caso de vazamento do gás.



- Exemplo de operação:
- Assumindo que o acumulador foi projetado para uma pré-carga de gás de 1300 psi em um sistema hidráulico que opera a 3000 psi.
- a pré-carga na câmara de gás (diafragma, bexiga ou pistão) é dada com a pressão nula no sistema hidráulico. Diafragma e bexiga inflam e o pistão se desloca;
- para atuar o elemento sensível do acumulador a pressão no sistema hidráulico deverá ser maior que a pré-carga, ou seja, a partir de 1300 psi o diafragma, bexiga ou pistão se moverão;
- Quando a pressão de operação for atingida (3000 psi) o pistão (por exemplo) estará na sua posição normal de operação e deverá ter comprimido o gás de forma que este estará ocupando um volume menor que a metade do comprimento do cilindro.





Processos onde a compressão e ou expansão do gás ocorre lentamente  
 todo o calor gerado é dissipado (isotérmico)  
 Processos onde a compressão e ou expansão do gás ocorre rapidamente o  
 calor gerado é retido pelo gás (adiabático)

- Funções do Acumulador em um sistema hidráulico:

## 1 - Fonte adicional de energia ou de emergência

- Quando um sistema utiliza bombas de deslocamento fixo e válvula de alívio e as bombas são dimensionadas para condição de demanda máxima (condições pontuais);
- Em grande parte do tempo de utilização do sistema uma parcela significativa da vazão de fluido desviada da linha de alta pressão para o reservatório do sistema;
- A presença de acumuladores no sistema hidráulico permite que uma bomba menor possa ser utilizada para atender vazão média (50 l/min) exigida pelo sistema;
- O acumulador é então utilizado como uma fonte adicional de energia nos momentos de máxima demanda de fluido.

- Funções do Acumulador em um sistema hidráulico:

## 2- Compensador de vazamentos

- Quando a bomba não estiver operando, o sistema hidráulico deve ser mantido pressurizado.
- Vazamentos (através de válvulas e atuadores, por exemplo)
- Acumulador garante pressurização do sistema por período limitado, depois disso é necessário ativar a bomba.



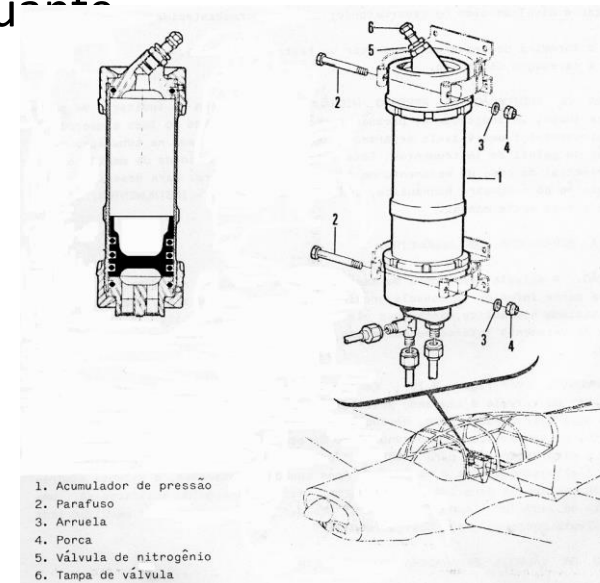
- Funções do Acumulador em um sistema hidráulico:

### 3 - Amortecedor de pulsação e choques hidráulicos

- A pulsação poderá ocorrer devido ao comportamento da bomba hidrostática (irregularidade).
- Os choques surgem devido a inércia de uma carga em um atuador ou abertura e fechamento de válvulas, mudanças de direção.
- O acumulador poderá absorver parte destas vibrações não permitindo que sejam transmitidas ao longo do sistema podendo diminuir a durabilidade de componentes (tubulação)

- **Exemplo:**
- **Acumulador de pressão hidráulica T-25**
  - Está instalado no interior da caixa hidráulica no lado direito, um acumulador de pressão do tipo pistão. Sua principal finalidade é amortecer os choques de pressão, evitando o aumento súbito da pressão no sistema e acumular energia hidráulica para atender aos comandos dos trens e flapes.
  - Está dividido em duas câmaras separadas por um pistão. A câmara superior contém uma pré-carga de nitrogênio e a inferior o fluido hidráulico oriundo da bomba de força.
  - A capacidade volumétrica é de  $250 \text{ cm}^3$  e a pré-carga de nitrogênio de  $750 \pm 10 \text{ psi}$ .

- **Exemplo:**
- **Acumulador de pressão hidráulica T-25**
  - O reabastecimento de nitrogênio é conseguido através da válvula de enchimento, localizada na parte superior do acumulador.
  - **NOTA:** Não se deve usar ar comprimido em substituição ao nitrogênio. O ar comprimido possui uma grande porcentagem de água, o que causaria corrosão no interior do acumulador e conseqüentemente, emperramento do pistão flutuante.



- **Exemplo:**
- **Acumulador de pressão hidráulica T-27**

## Sistema Principal

Pressão de operação: 2100 psi

- Componentes:
  - Reservatório (unidade de controle)
  - Válvula de controle
  - Filtro
  - Bomba hidráulica
  - Tomadas externas de pressão e sucção
  - Contactor manométrico
  - Bomba manual

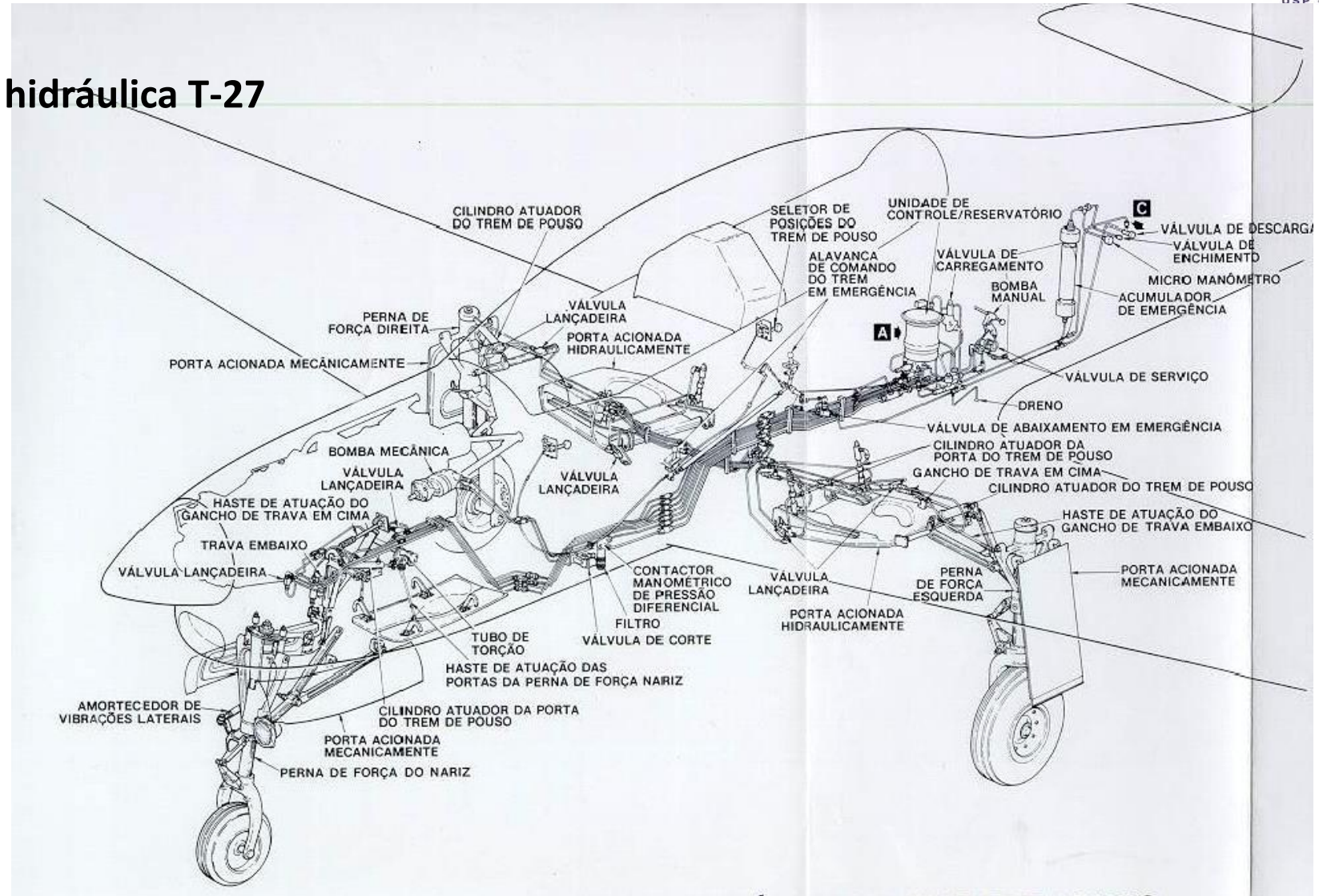
- **Exemplo:**
- **Acumulador de pressão hidráulica T-27**

Sistema de emergência

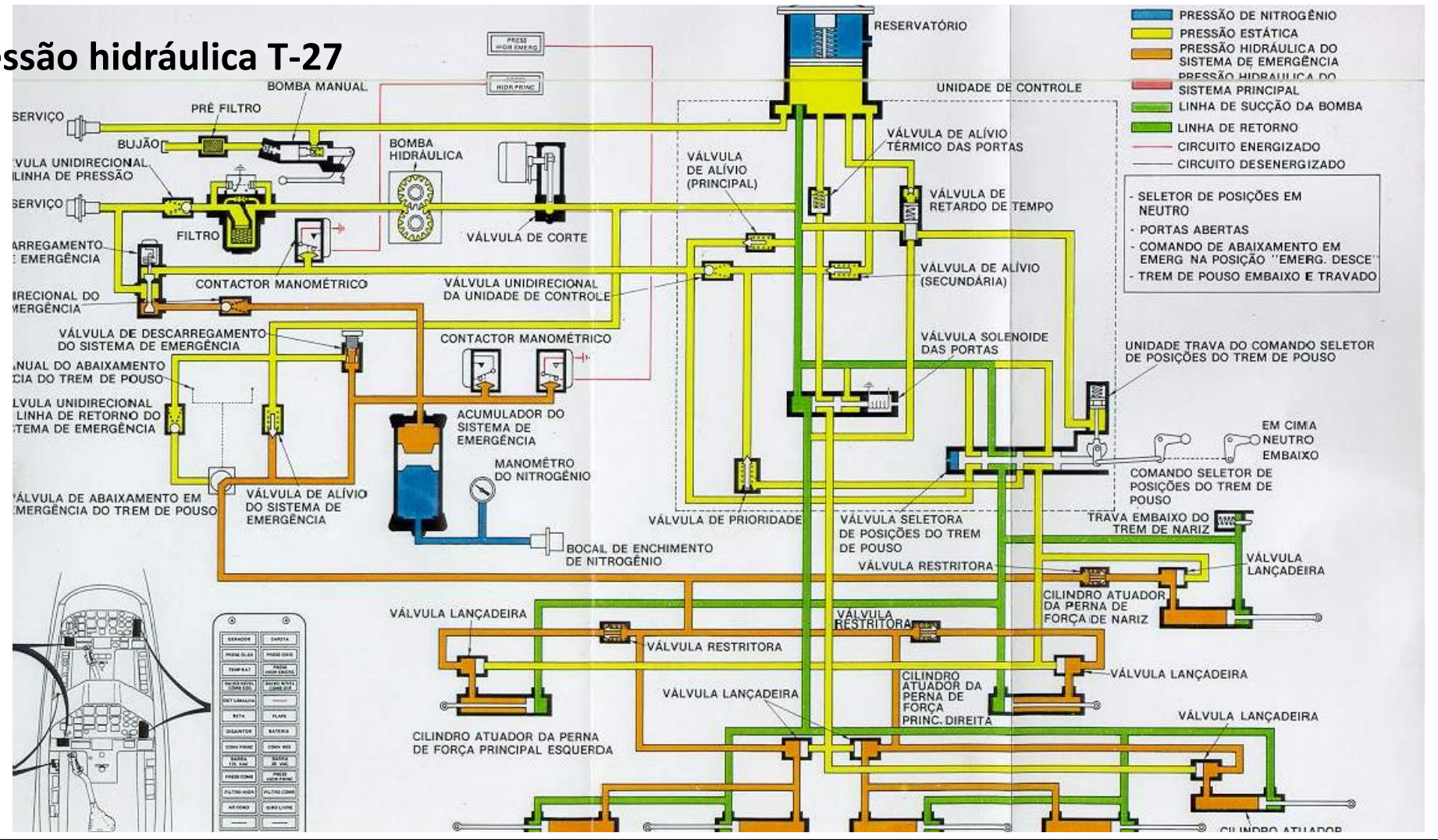
Pressão de operação: 2100 psi

- Componentes:
  - Acumulador de pressão
  - Válvula seletora de comando mecânico
  - Válvula de alívio  $2300 \pm 50$  psi
  - Manômetro
  - Válvula de descarga

- Exemplo:
- Acumulador de pressão hidráulica T-27



- Exemplo:
- Acumulador de pressão hidráulica T-27



- **Exemplo de aplicação:**

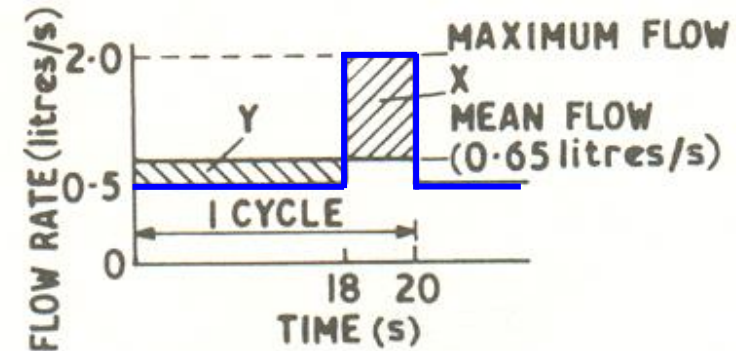
- Volume de fluido necessário:

$$0,5 \times 18 + 2 \times 2 = 13 \text{ litros}$$

- Vazão média:

$$13/20 = 0,65 \text{ litros/s}$$

- Se a bomba prover esta vazão média, então o acumulador deve prover o volume indicado pela área X (2.7 litros), sendo carregado durante a parte do ciclo indicada pela área Y (2.7 litros).





- Exemplo de aplicação:

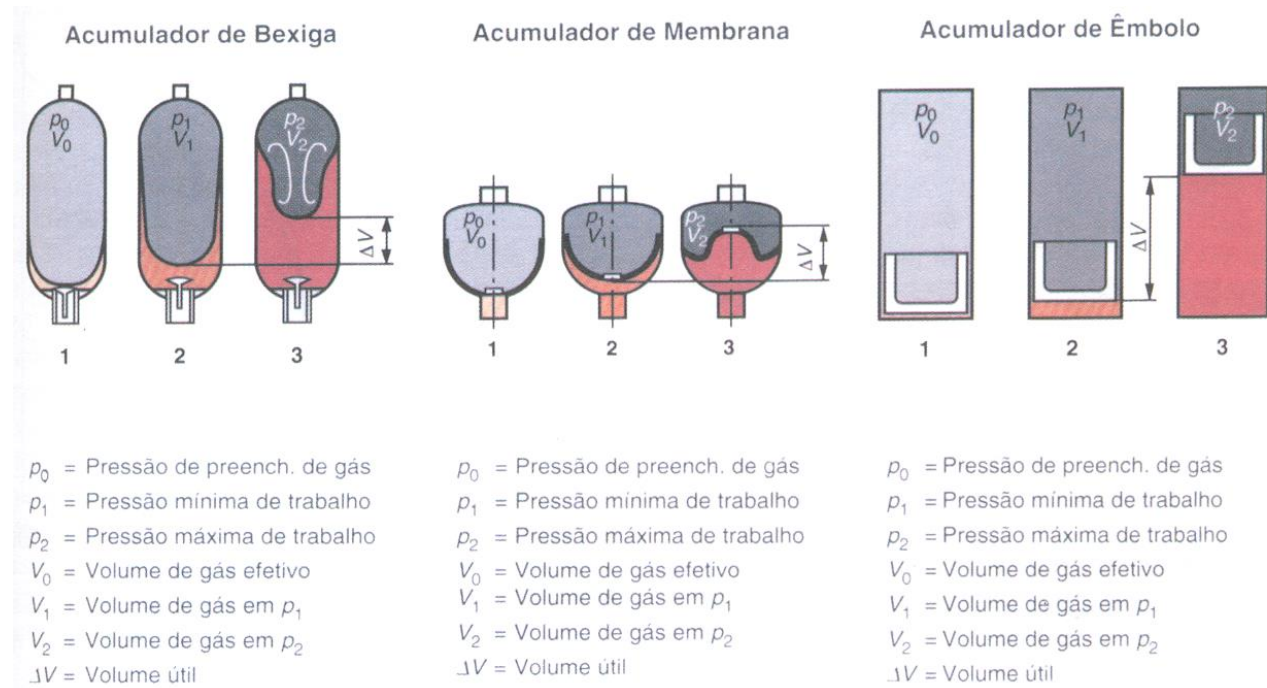
- Vamos assumir que  $P_2 = 240$  bar e  $P_1 = 120$  bar, também  $P_0 = 0.9P_1$ , aproximadamente 100 bar
- Assumindo uma compressão isotérmica ( $PV = cte$ )

$$100V_0 = 240V_2$$

- Assumindo uma descarga rápida (adiabática) ( $PV^{1,4} = cte$ )

$$P_1V_1^{1,4} = P_2V_2^{1,4}$$

$$120V_1^{1,4} = 240V_2^{1,4}$$



- **Exemplo de aplicação:**
- Assumindo uma descarga rápida (adiabática) ( $PV^{1,4} = \text{cte}$ )

$$P_1 V_1^{1,4} = P_2 V_2^{1,4}$$

$$120 V_1^{1,4} = 240 V_2^{1,4}$$

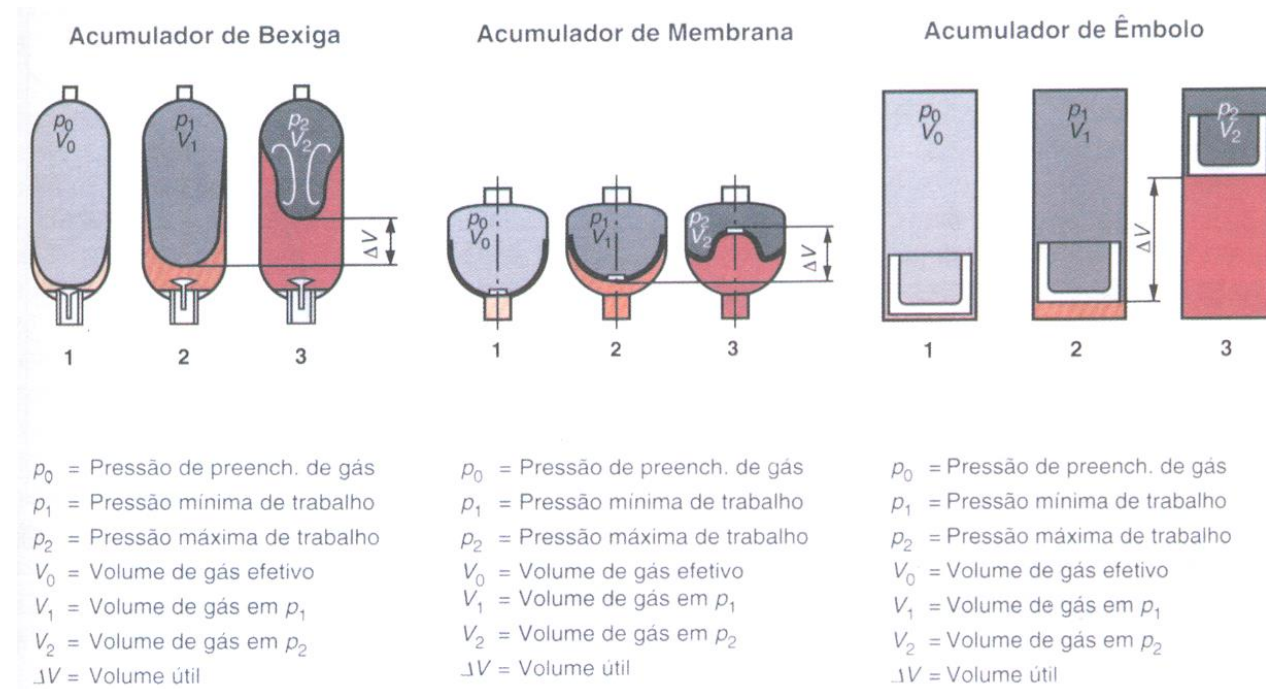
- Sabe-se ainda que:

$$\Delta V = V_1 - V_2 = 2,7 \text{ litros}$$

- Assim:

$$V_2 = 4,22 \text{ litros}$$

$$V_0 = 10,1 \text{ litros}$$



- **Exemplo de aplicação:**

- Assim a potência que deve ser fornecida pela bomba sem a presença do acumulador:

$$P = 2 \times 10^{-3} \times 240 \times 10^5 = 48 \text{ kW}$$

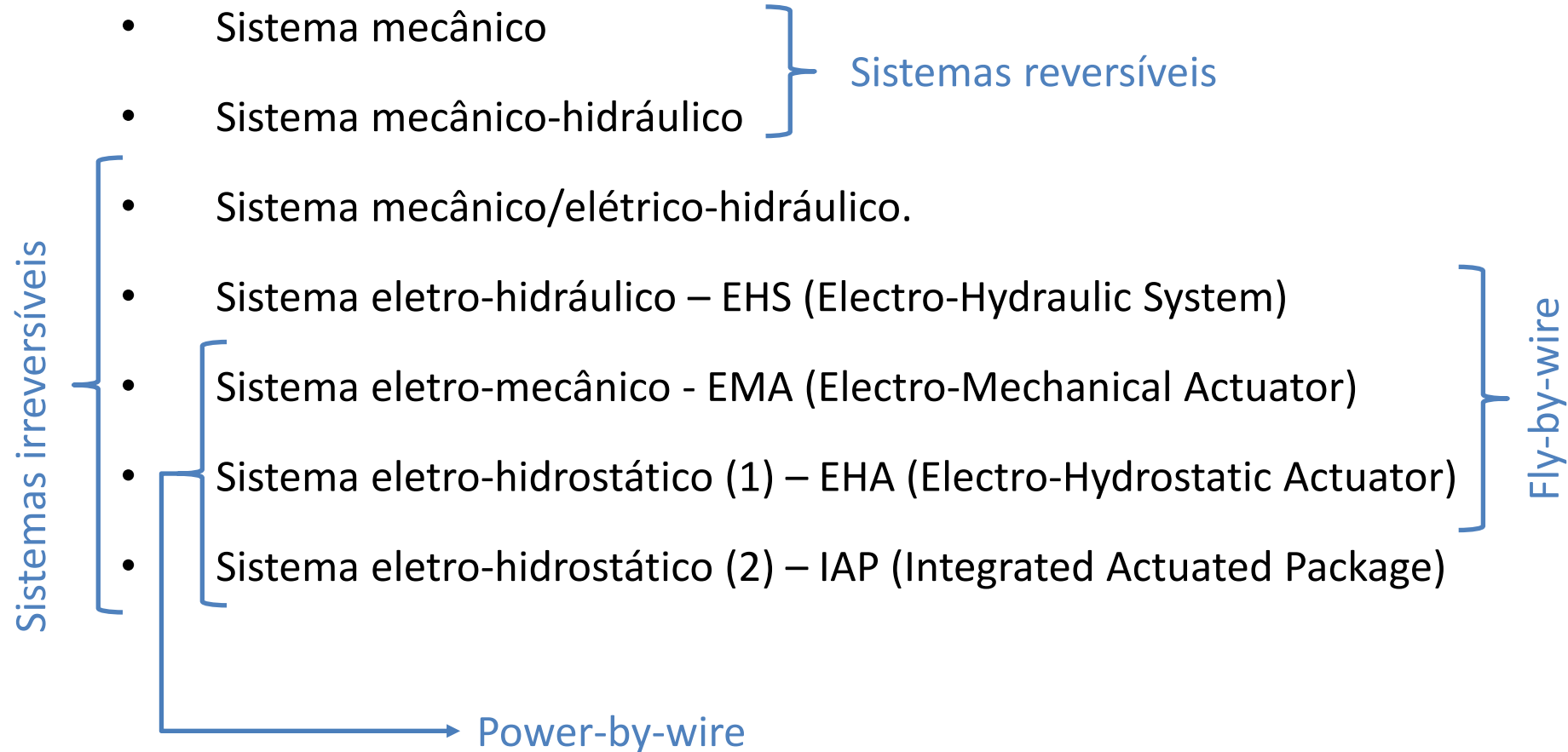
- Assim a potência que deve ser fornecida pela bomba com a presença do acumulador:

$$P = 0,65 \times 10^{-3} \times 240 \times 10^5 = 15,6 \text{ kW}$$

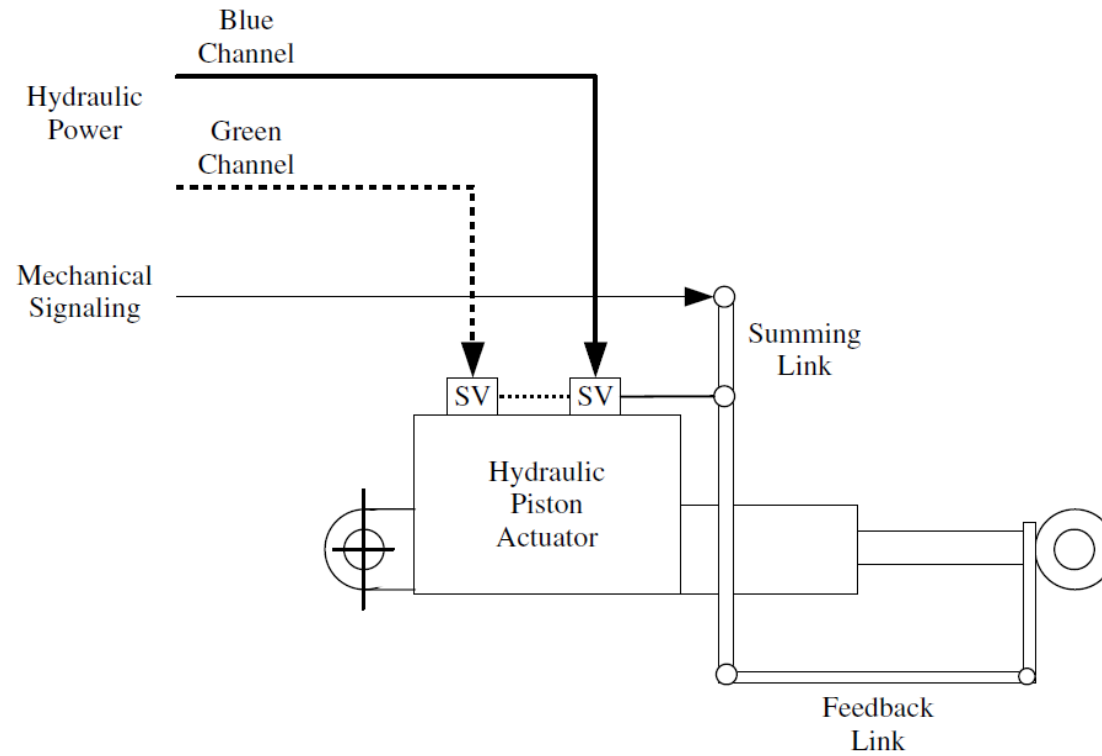
- Uma bomba menor, mais leve e mais barata poderá ser utilizada.



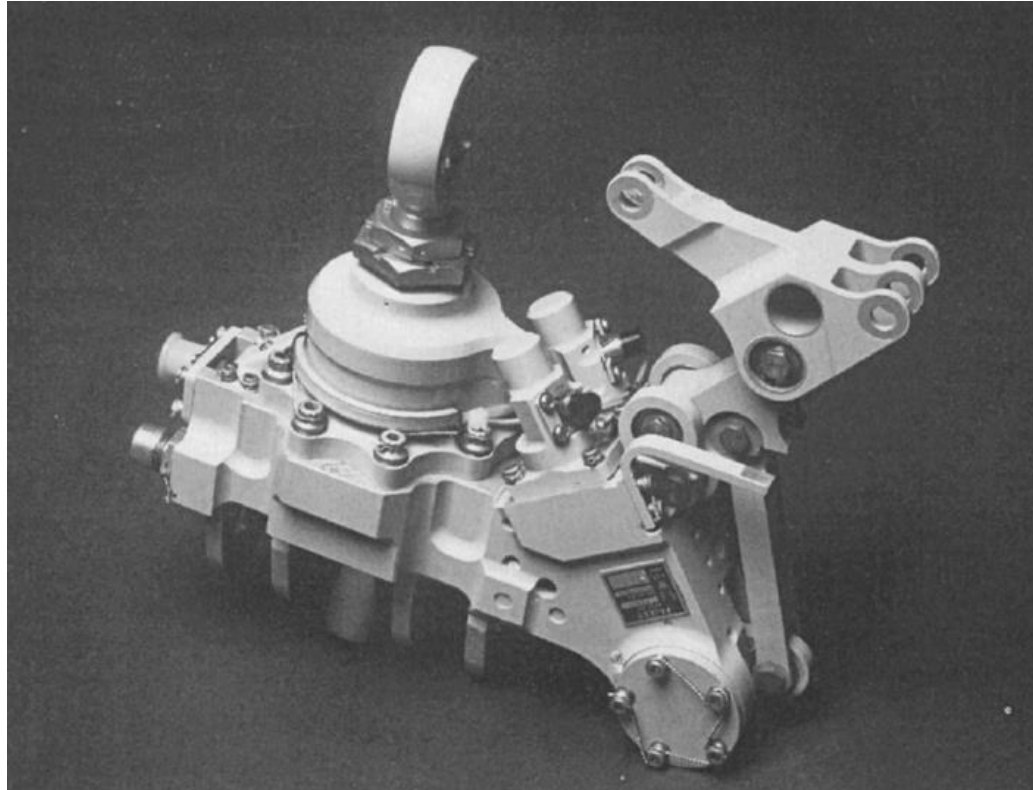
Diversas configurações e graus de complexidade:



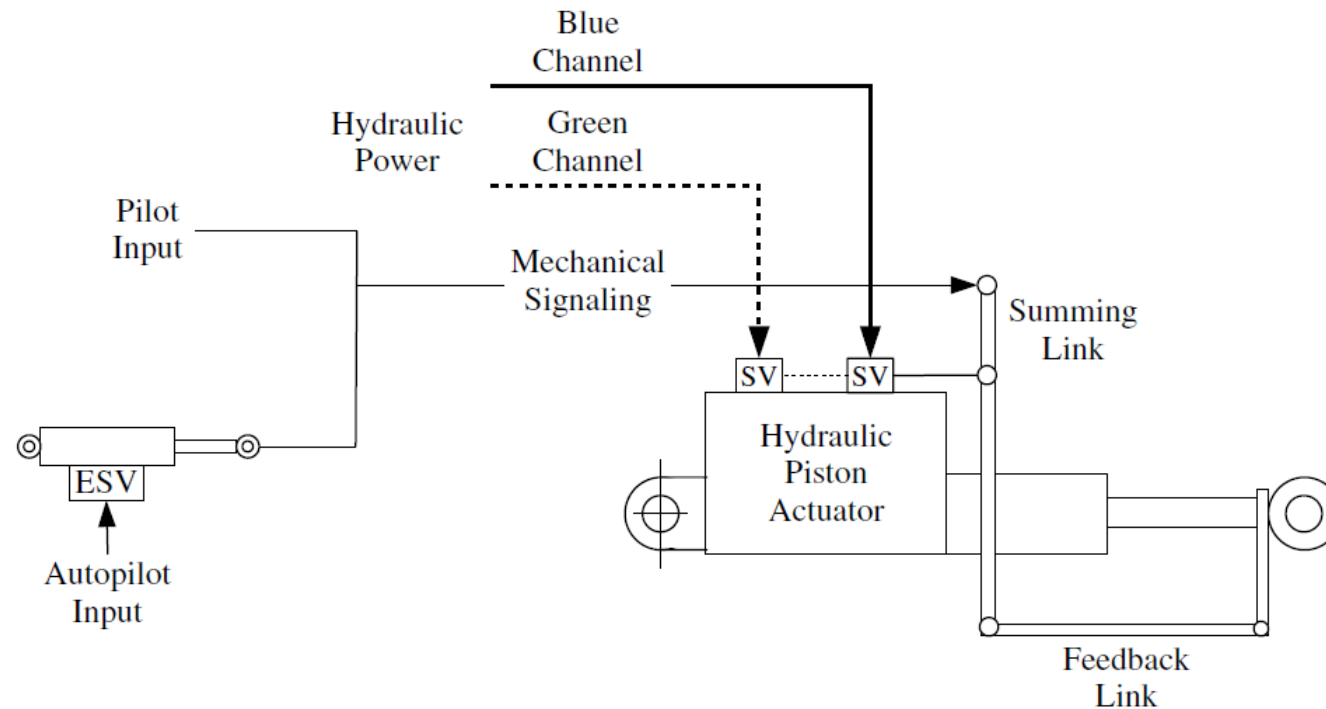
- Atuadores mecânico/hidráulicos convencionais



- Atuadores mecânico/hidráulicos convencionais



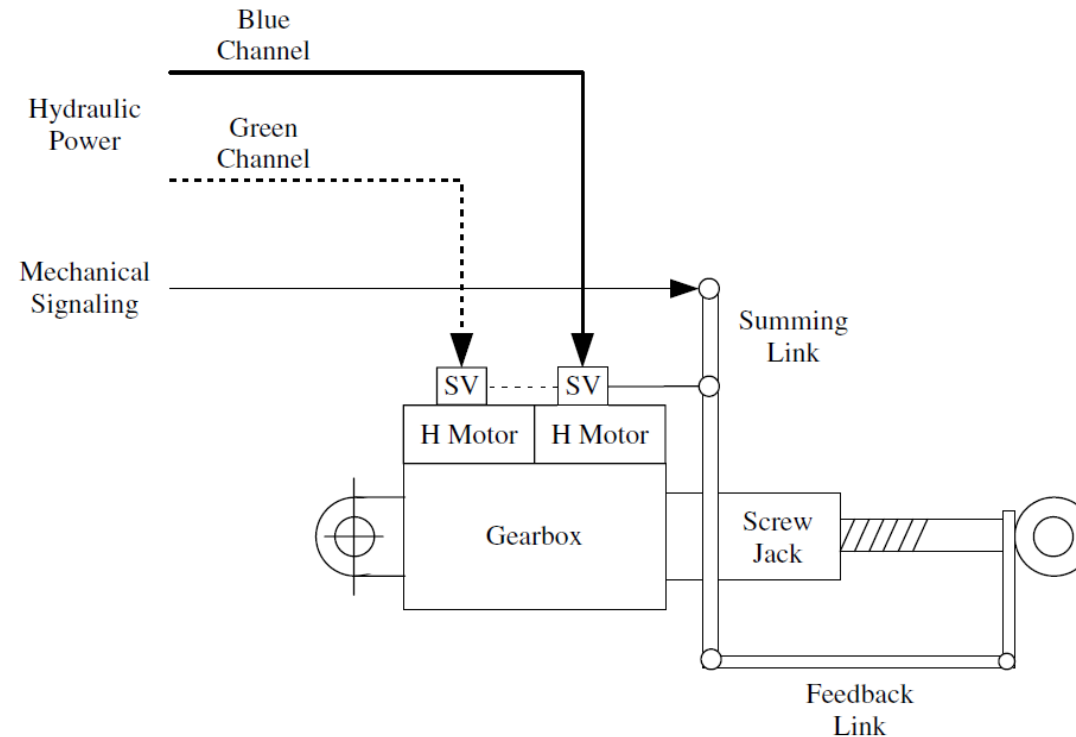
- Atuadores mecânico/hidráulicos com comando elétrico
  - Interface com piloto automático



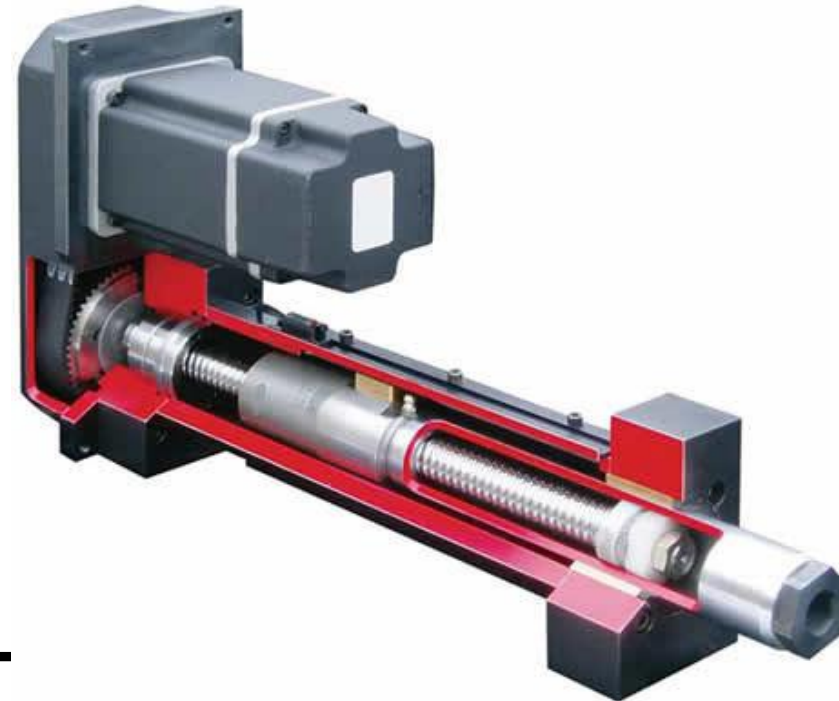
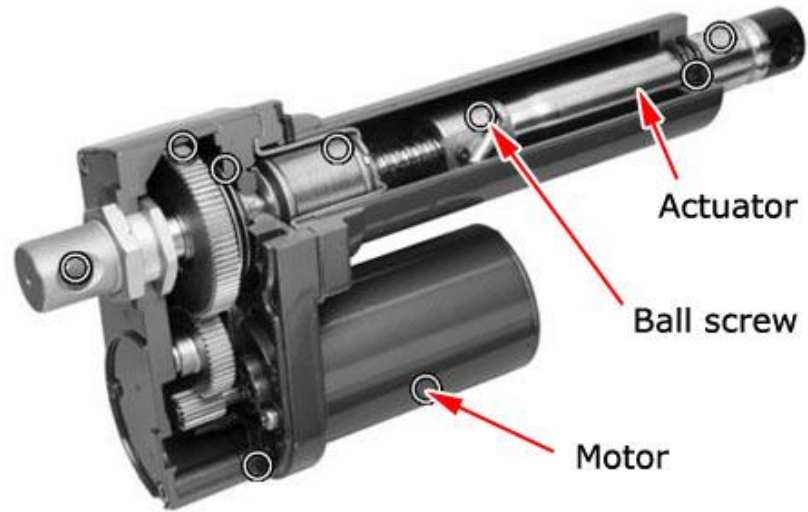


- **Atuadores de parafuso**

- Respostas mais lentas
- Suporta carga maior
- Recomendados para atuações estáticas (flapes, slats, etc.)

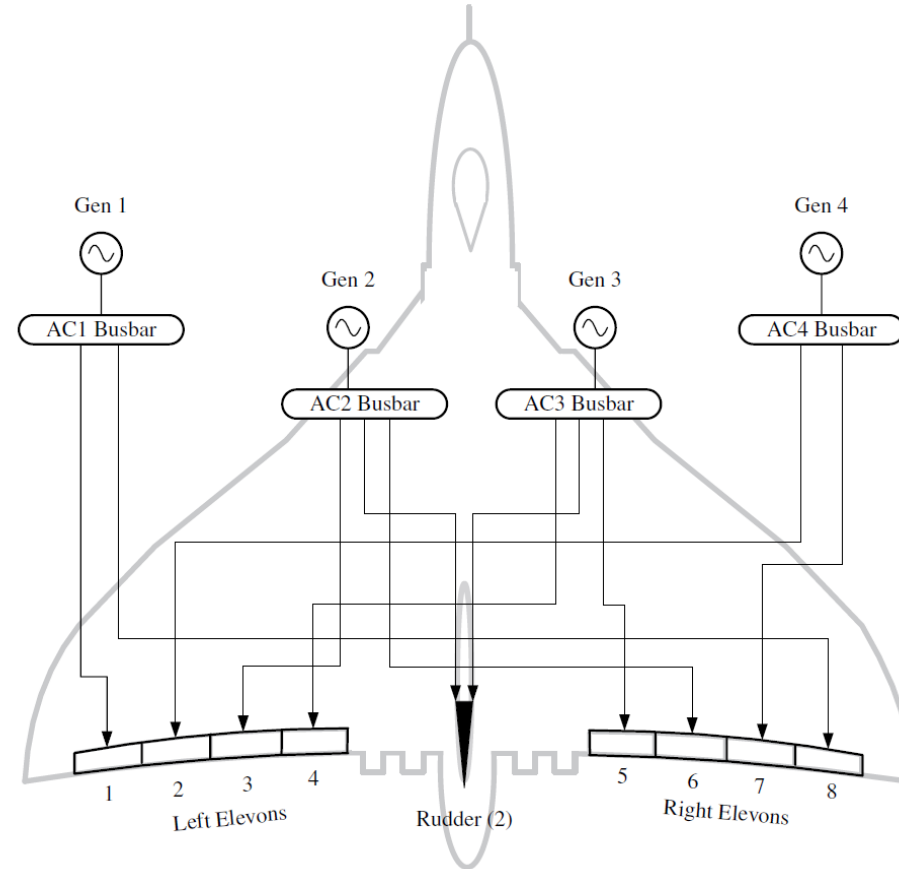


- Atuadores de parafuso



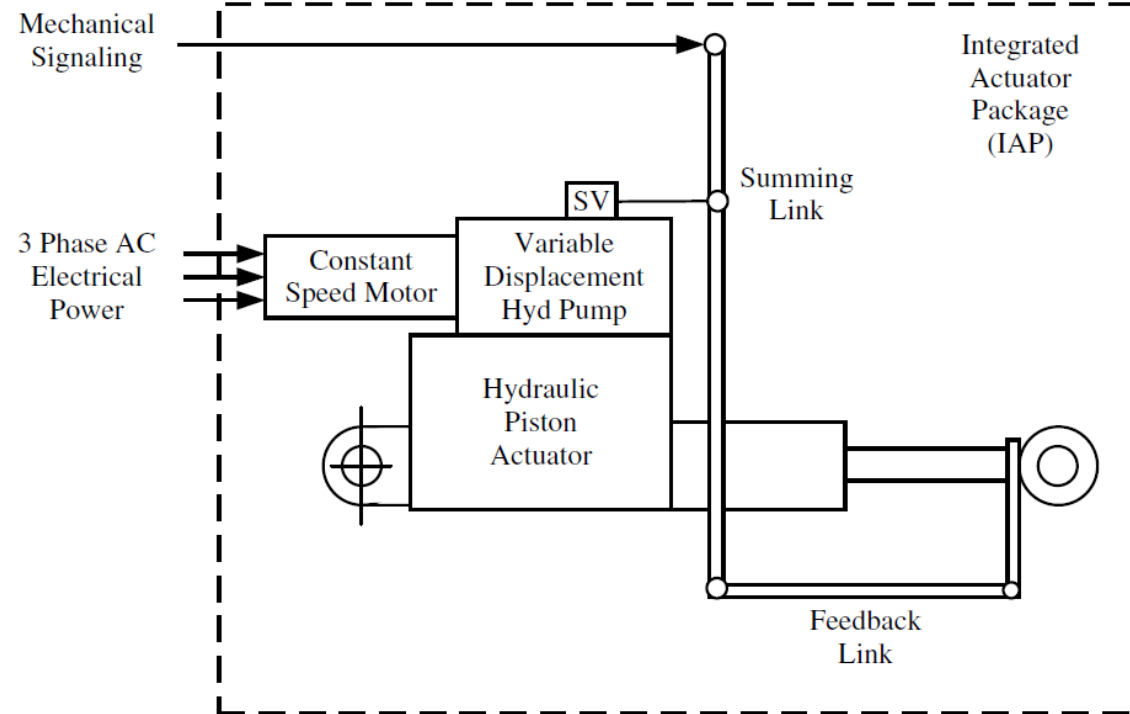
- **Atuador integrado IAP (IAP – Integrated Actuator Package)**
  - O próprio atuador possui seu reservatório hidráulico, e sua bomba, que pressuriza o sistema e gera o movimento
  - Sistema “stand alone”
  - Ativação elétrica
  - Usado para aplicações mais específicas (não-convencionais)
  - Em geral alimentado por barramento elétrico 115 VAC

- **Atuador integrado IAP (IAP – Integrated Actuator Package)**
  - Exemplo: Avro Vulcan B-2



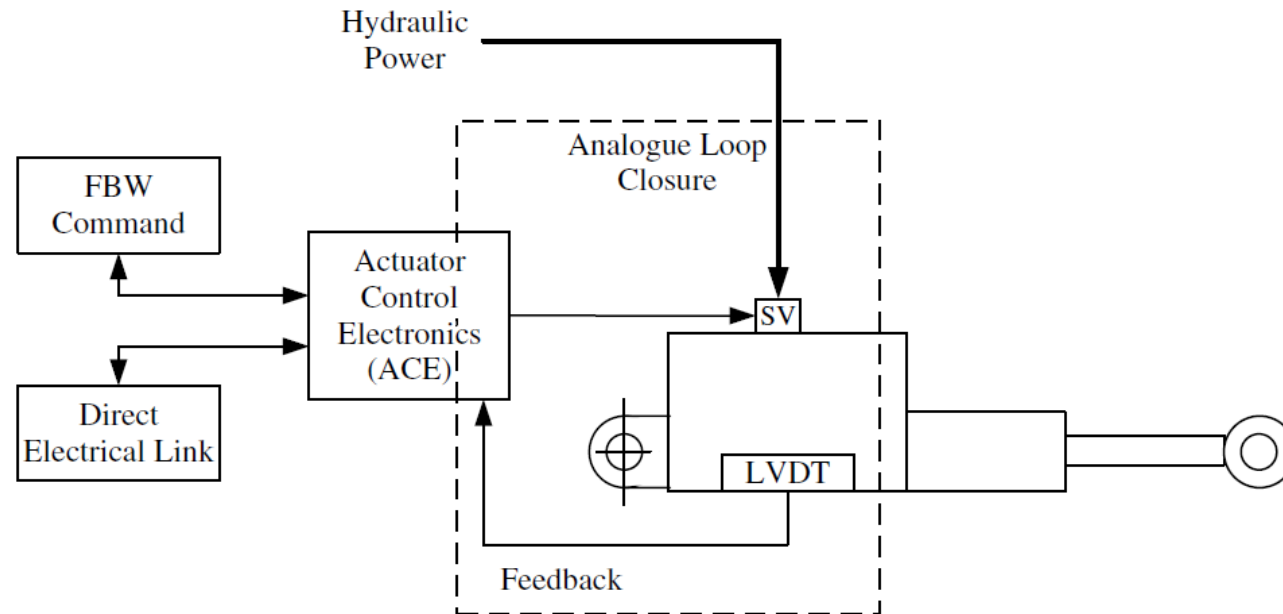
- **Atuador integrado IAP (IAP – Integrated Actuator Package)**

- O próprio atuador possui seu reservatório hidráulico, e sua bomba, que pressuriza o sistema e gera o movimento



- **Atuador Eletro-hidráulico (EHS)**

- Comandado por sinal elétrico
- O sinal vem das leis de controle do FBW. Em caso de pane, sua atuação pode ser revertida para modo direto



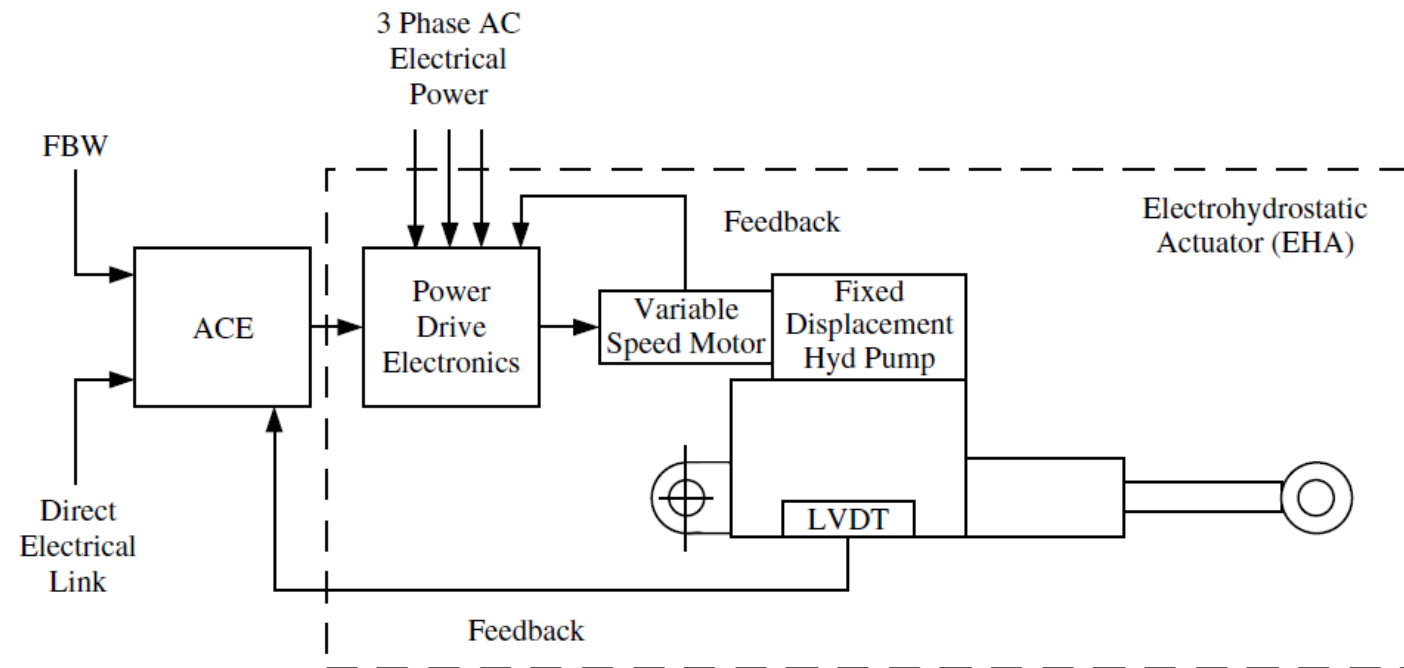
- **Atuador Eletro-hidrostático (EHA)**

- Integração entre FBW e IAP
- Estado-da-arte em atuadores
- Usado para atuadores de aeronaves com grande carga aerodinâmica, como F-35, Airbus A380, etc., além de drones e aeronaves autônomas



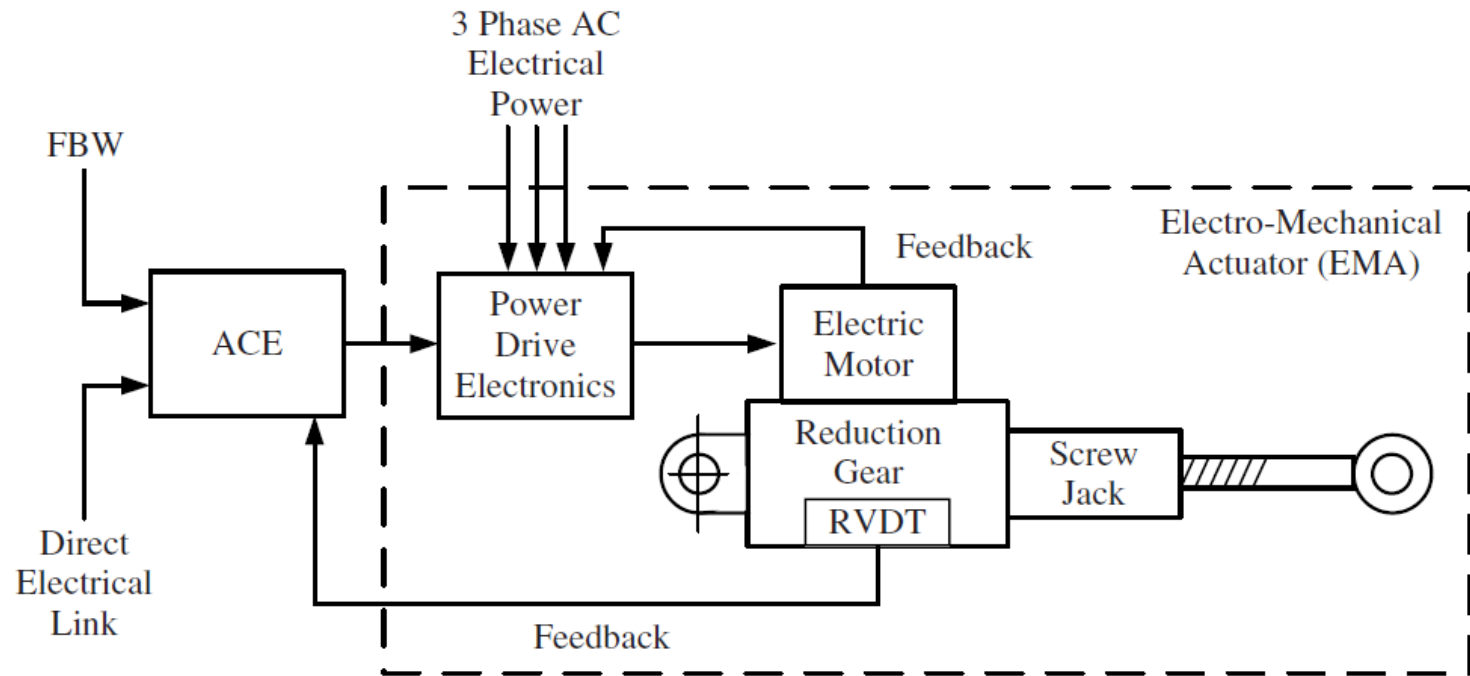
- **Atuador Eletro-hidrostático (EHA)**

- Alimentação em 270 VDC ou 540 VDC
- A integração com sinais elétricos permite sua utilização em sistemas FBW e integração com barramentos aviônicos





- **Atuador Eletro-mecânico (EMA)**
  - Correspondente EHA para atuadores de parafuso
  - Portanto mais aplicáveis a flapes, slats, etc.



- Aplicações

<i>Actuator type</i>	<i>Power source</i>	<i>Primary flight control</i>	<i>Spoilers</i>	<i>Tailplane horizontal stabilator</i>	<i>Flaps and slats</i>
Conventional Linear Actuator	Aircraft Hydraulic Systems: B/Y/G or L/C/R [1]	X	X		
Conventional Screw-jack Actuator	Aircraft Hydraulic or Electrical Systems [2]			X	X
Integrated Actuator Package (IAP)	Aircraft Electrical System (115VAC)	X	X		
Electrically Signalled Hydraulic Actuator	Aircraft Hydraulic Systems	X	X		
Electro-Hydrostatic Actuator (EHA)	Aircraft Electrical System [3] [4]	X	X		
Electro-Mechanical Actuator (EMA)	Aircraft Electrical System [3]			X	X

- Notes: (1) B/Y/G = Blue/Green/Yellow or L/C/R = Left/Centre/Right (Boeing)  
 (2) For THS and Flaps & Slats both hydraulic and electrical supplies are often used for redundancy  
 (3) 3-phase VAC to 270 VDC matrix converter used in civil  
 (4) 270 VDC aircraft electrical system used on F-35/JSF