

SAA0187

Sistemas Aeronáuticos de Acionamento

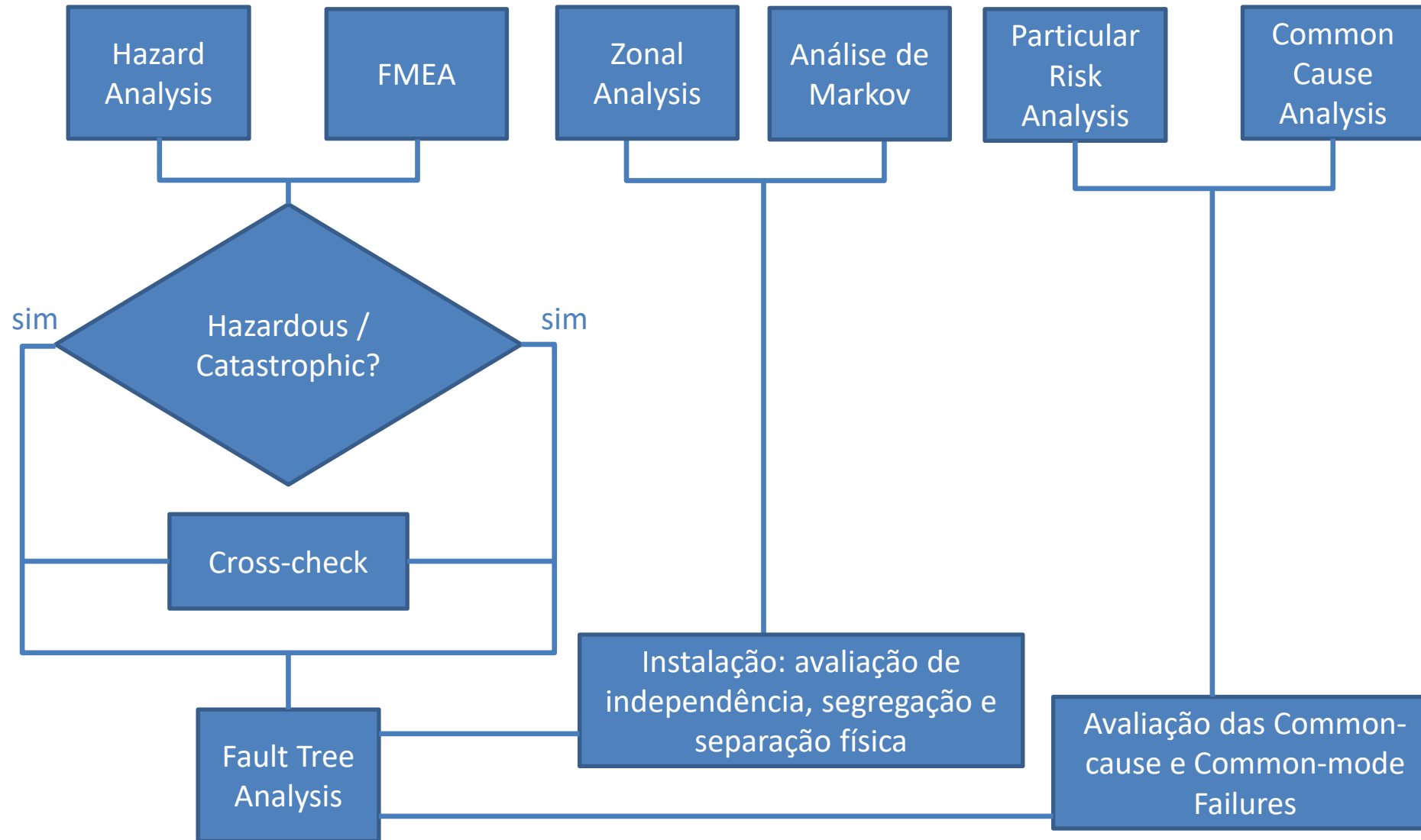
Análise de falhas em sistemas aeronáuticos
parte 3

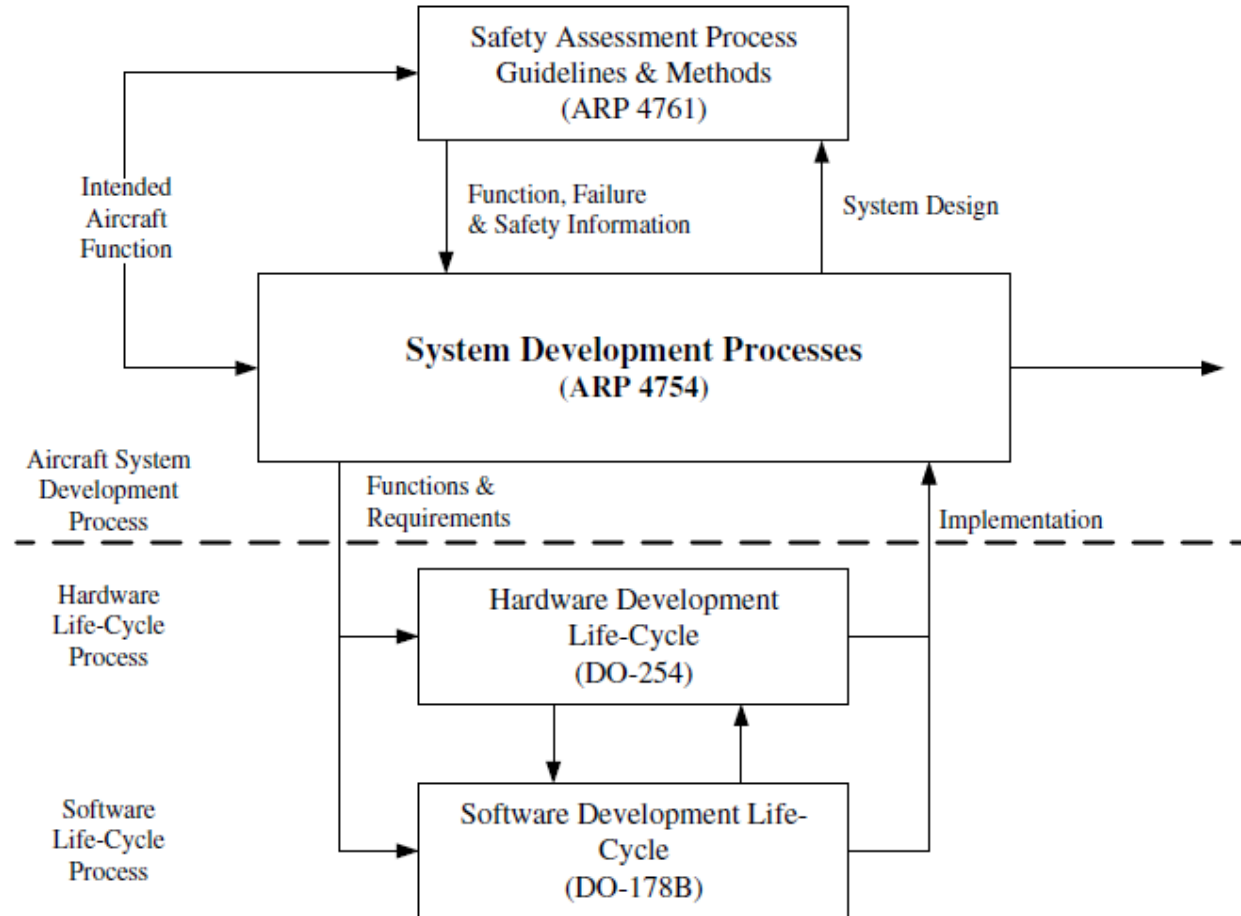
Prof. Dr. Jorge Henrique Bidinotto

jhbidi@sc.usp.br

- Functional Hazard Analysis (FHA)
 - Fault Tree Analysis (FTA)
 - Failure Modes and Effect Analysis (FMEA)
 - Análise de Markov
 - Análise Zonal
 - Particular Risk Analysis (PRA)
 - Common-Mode Analysis (CMA)
- } Primárias

Aplicação de cada tipo de análise





DO-178B Overview Design Assurance for Airborne Software (1 December 1992)

- Introduction
- System Aspects relating to Software Development
- Software Life Cycle
- Software Planning Process
- Software Development Process
- Software Verification Process
- Software Configuration Management Process
- Software Quality Assurance Process
- Certification Liaison Process
- Overview of Aircraft and Engine Certification
- Software Life Cycle Data
- Additional Considerations

System Development Processes – ARP 4754

- System development
- Certification process and coordination
- Requirements determination and assignment of development assurance level
- Safety assessment process
- Validation of requirements
- Implementation verification
- Configuration management
- Process assurance
- Modified aircraft

DO-254 Overview – Design Assurance Guidance for Airborne Electronic Hardware (April 2000)

- Introduction
- System Aspects of Hardware Design Assurance
- Hardware Design Life Cycle
- Planning Process
- Validation and Verification Process
- Configuration Management Process
- Process (Quality) Assurance
- Certification Liaison
- Hardware Design Life Cycle Data
- Additional Considerations

Methodologies and Techniques – ARP 4761

- Functional Hazard Assessment (FHA)
- Preliminary System Safety Analysis (PSSA)
- System Safety Analysis (SSA)
- Fault Tree Analysis (FTA)
- Dependency Diagrams
- Markov Analysis (MA)
- Failure Modes and Effects Analysis (FMEA)
- Failures Modes and Effects Summary (FMES)
- Zonal Safety Analysis (ZSA)
- Particular Risks Analysis (PRA)
- Common Mode Analysis (CMA)
- Contiguous safety assessment process example

- Análise do tipo Top-down
 - Parte-se do nível mais alto da falha até se chegar no componente
- Deve ser imaginada todas as possíveis falhas
- Para esse tipo de análise, utiliza-se o chamado “pessimismo moderado”
- Para cada análise é preenchido um formulário como o indicado abaixo
 - Outros formatos podem ser utilizados, desde que tenham as mesmas informações

Functional Hazard Analysis (FHA) Form

Higher Level Function:							
Function	Failure Condition	Flight Phase	Effect of Failure			Hazard Classification	Remarks
			Aircraft	Crew	Occupants		

- Exemplo
 - Perda/dano do sistema de freios

Functional Hazard Analysis (FHA) Form

Higher Level Function:							
Function	Failure Condition	Flight Phase	Effect of Failure			Hazard Classification	Remarks
			Aircraft	Crew	Occupants		

- Exemplo: Perda/dano do sistema de freios

Sistema (higher level): Freio							
Function	Failure condition	Flight Phase	Effect of failure			Hazard Classification	Remarks
			Aircraft	Crew	Occupants		
Perda parcial da capacidade de frenagem	Perda parcial não-anunciada	Pouso / RTO	Possíveis danos graves	Aumento da carga de trabalho, com possível incapacidade de cumprimento da função	Possíveis ferimentos graves	Hazardous	tripulação incapaz de parar a aeronave dentro da pista, resultando em um potencial “overrun”
	Perda anunciada	Pouso	Possível pequena limitação	Redução da habilidade de cumprimento da função	Possíveis ferimentos leves	Major	Tripulação deve escolher aeroporto adequado, notificar emergência, solicitar suporte em solo, preparar ocupantes para possível “overrun”
		Taxi	-	-	-	No safety effect	Tripulação dirige aeronave até região livre de obstáculos e solicita reboque até área de desembarque

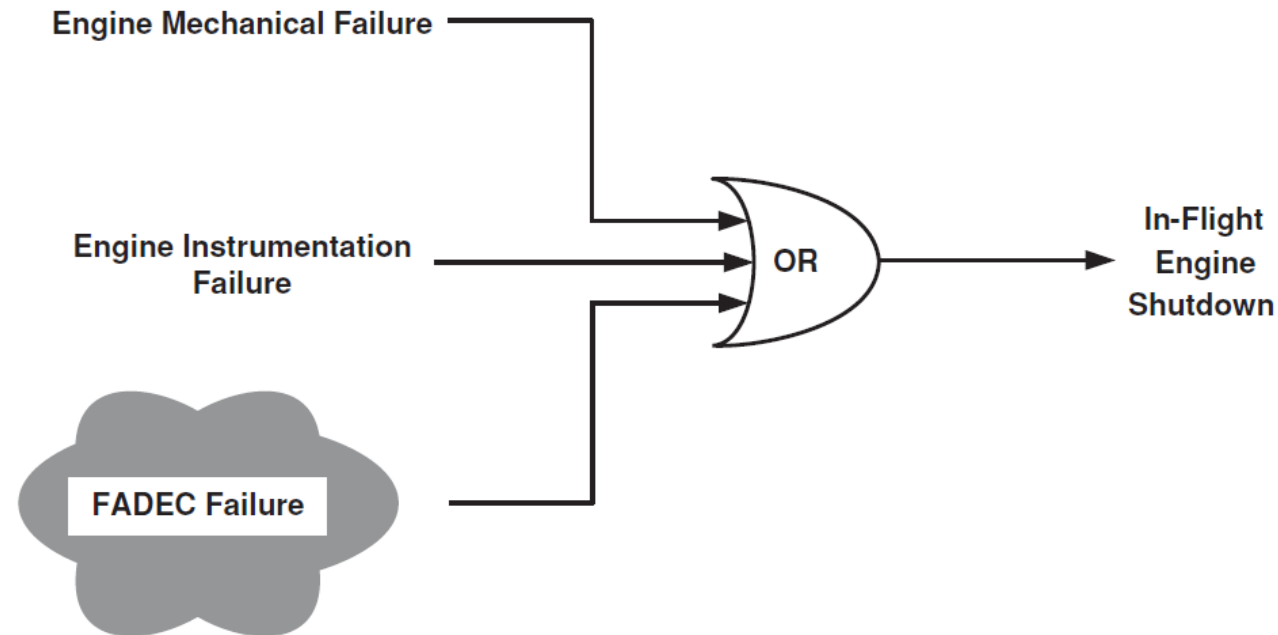
- Mesmo princípio do FHA, porém em análise bottom-up
- A análise parte da falha de cada tipo de componente (parafuso, fusível, etc.) e vê sua consequência no funcionamento do sistema
- Em geral, essas falhas devem ser suprimidas pelo próprio sistema
- Formulário sugerido para o FMEA:

Failure Mode and Effect Analysis (FMEA) Form

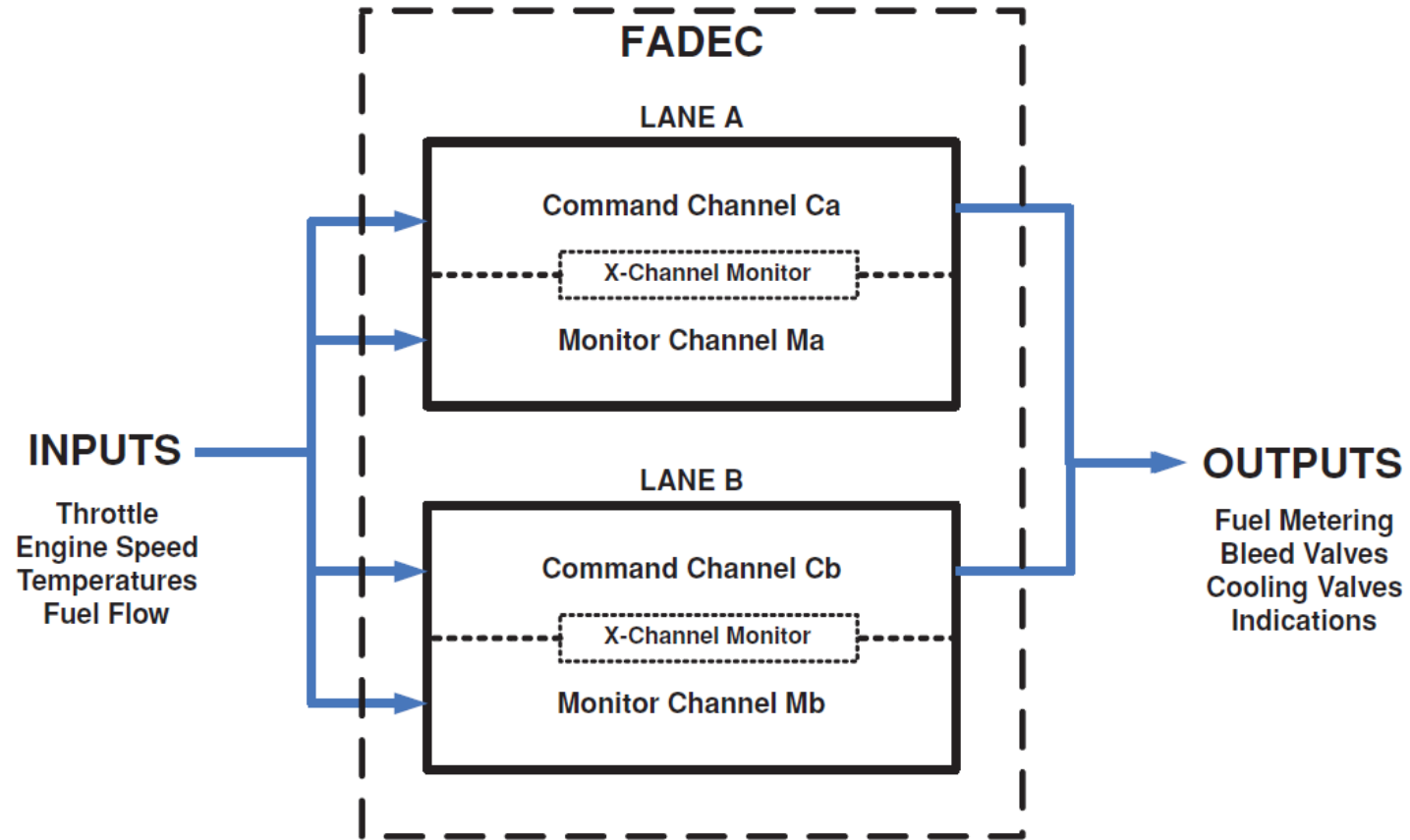
System:							
Component:							
Function:							
P/N	Part Type	Failure Mode	Flight Phase	Failure effect on component output	Failure effect on next level	Detection method	Comments

System: sistema hidráulico							
Component: bomba hidráulica do sistema 1							
Fuction: pressurização das linhas hidráulicas							
P/N	Part Type	Failure Mode	Flight Phase	Failure effect on component output	Failure effect on next level	Detection method	Comments
	Bomba hidráulica	Pane elétrica (queima)	Pouso	Perda de pressurização no sistema hidráulico	Perda parcial do sistema de freio Diminuição da deflexão dos profundores	Sensores de pressão distribuídos ao longo da linha hidráulica	Em caso de perda desta bomba hidráulica, a linha 1 será despressurizada. Todos os sistemas dependentes da hidráulica possuem segregação, portanto as funções não serão perdidas, mas serão diminuídas

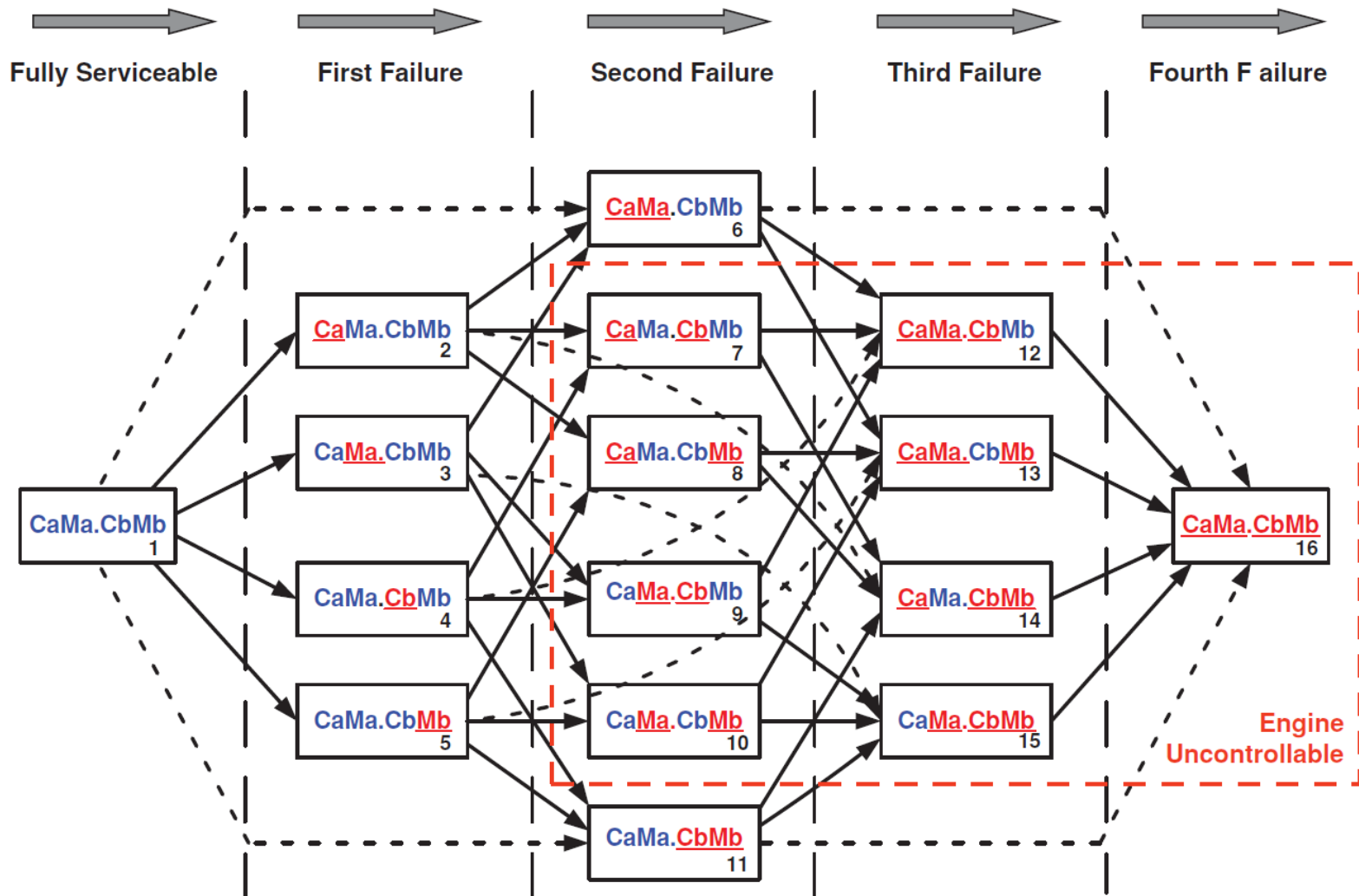
- Analisa o “caminho” das múltiplas falhas que devem acontecer em componentes até que haja a falha no sistema
- Exemplo: falha em motor do tipo Engine In-flight Shut Down (IFSD)



- Arquitetura do sistema:
 - O FADEC (Full Authority Digital Engine Control) é construído em dois canais independentes (Lane A / Lane B) e cada um deles possui Comando-monitor (COM:MON)



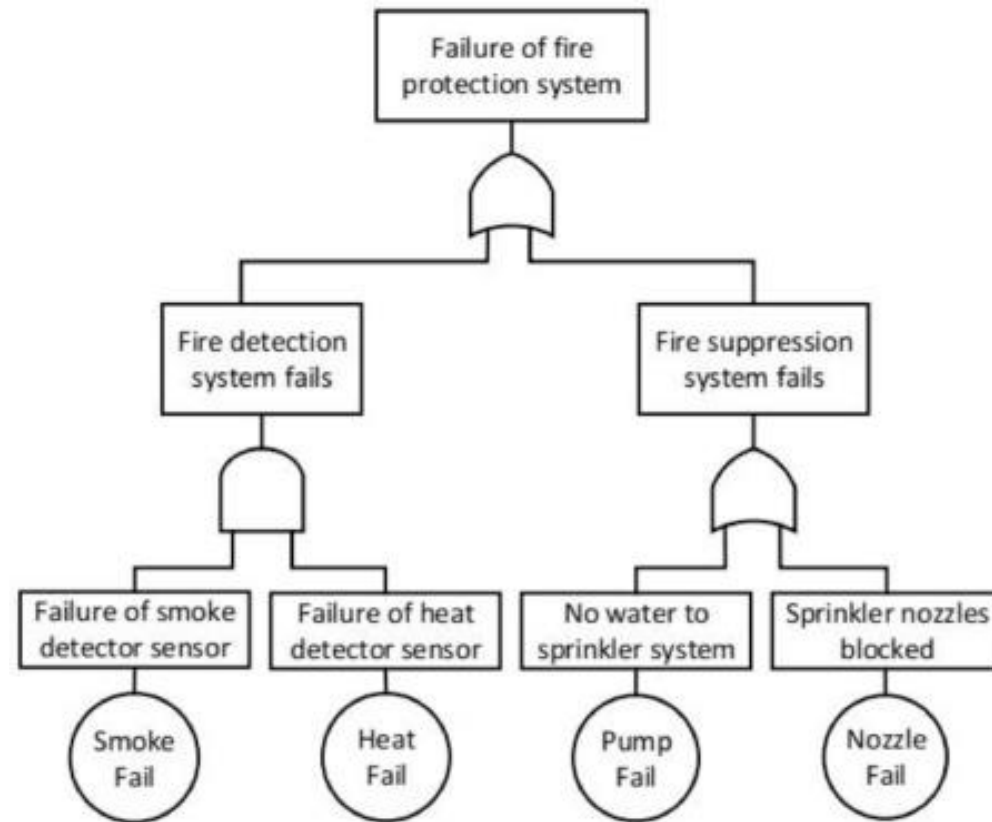
Análise de Markov



LEGEND: **Ca** represents a serviceable command channel; **Ca** represents a failed command channel etc...

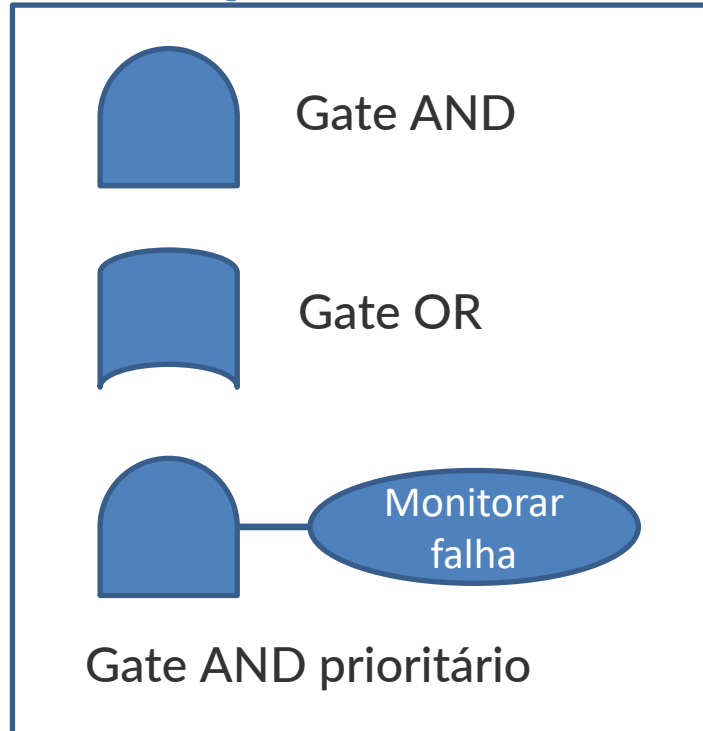
- Realizado para sistemas que apresentem classificação “Hazardous” ou “Catastrophic”
 - Análise top-down até o nível de componente
- Busca-se a probabilidade das diversas falhas e suas causas
- Pode afetar a arquitetura do sistema
 - Pela FTA pode se descobrir a necessidade de se incluir uma nova redundância, ou BIT, entre outras soluções

- Exemplo

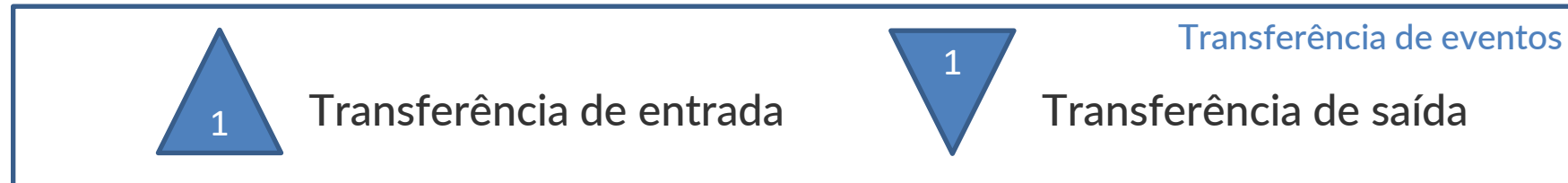
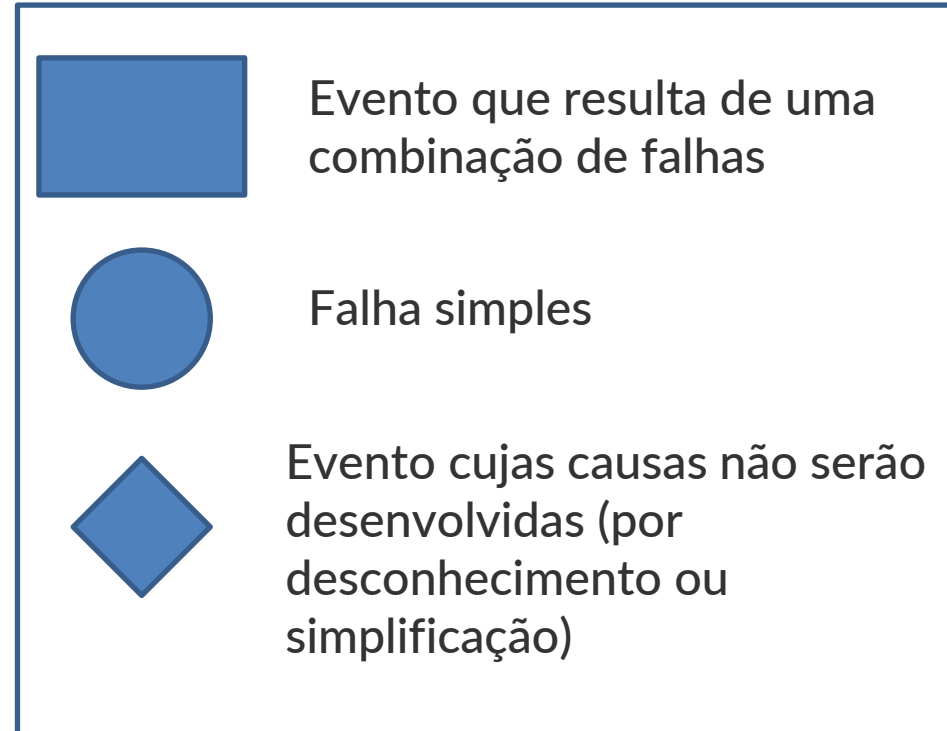


- Componentes de uma árvore

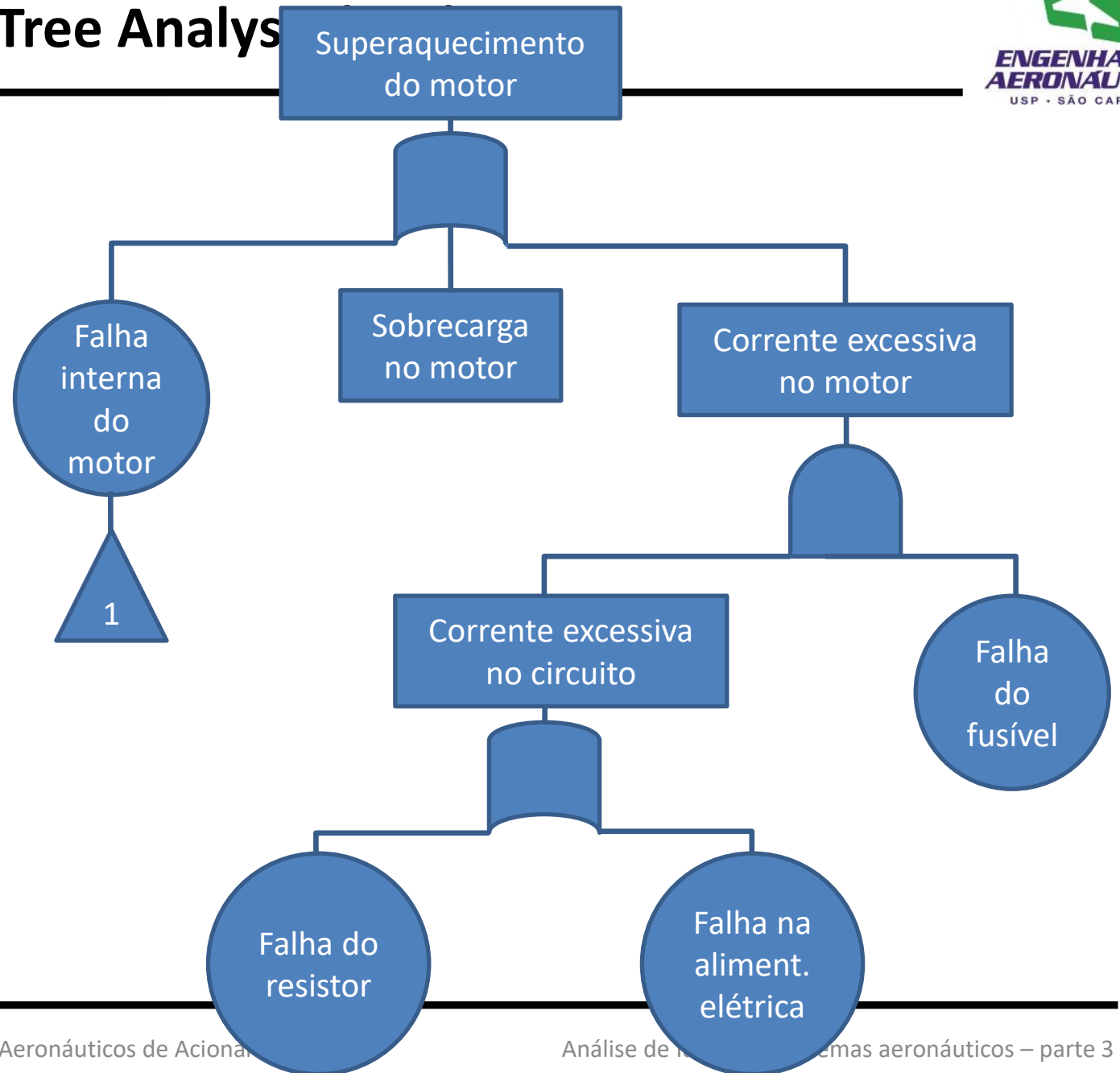
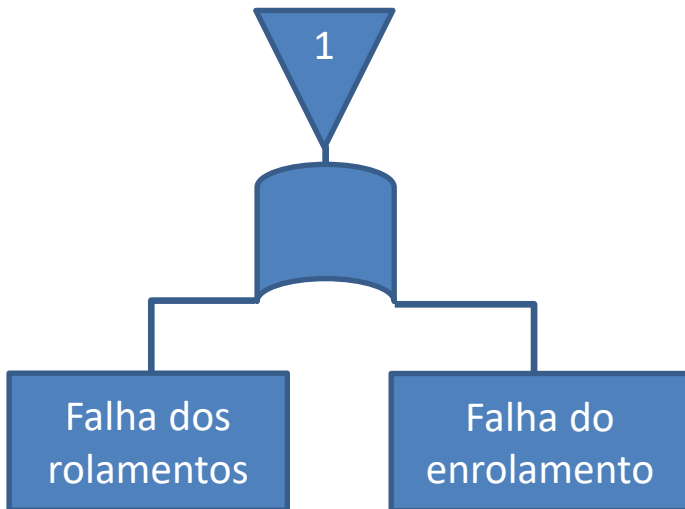
Símbolos Lógicos



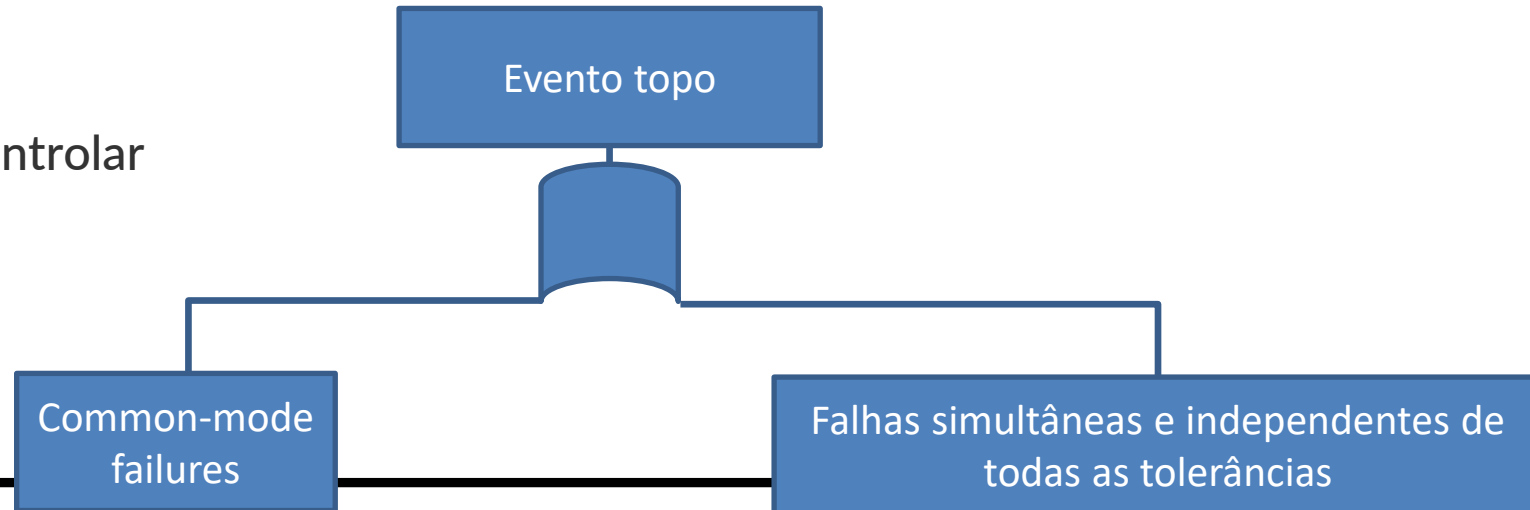
Representação de eventos



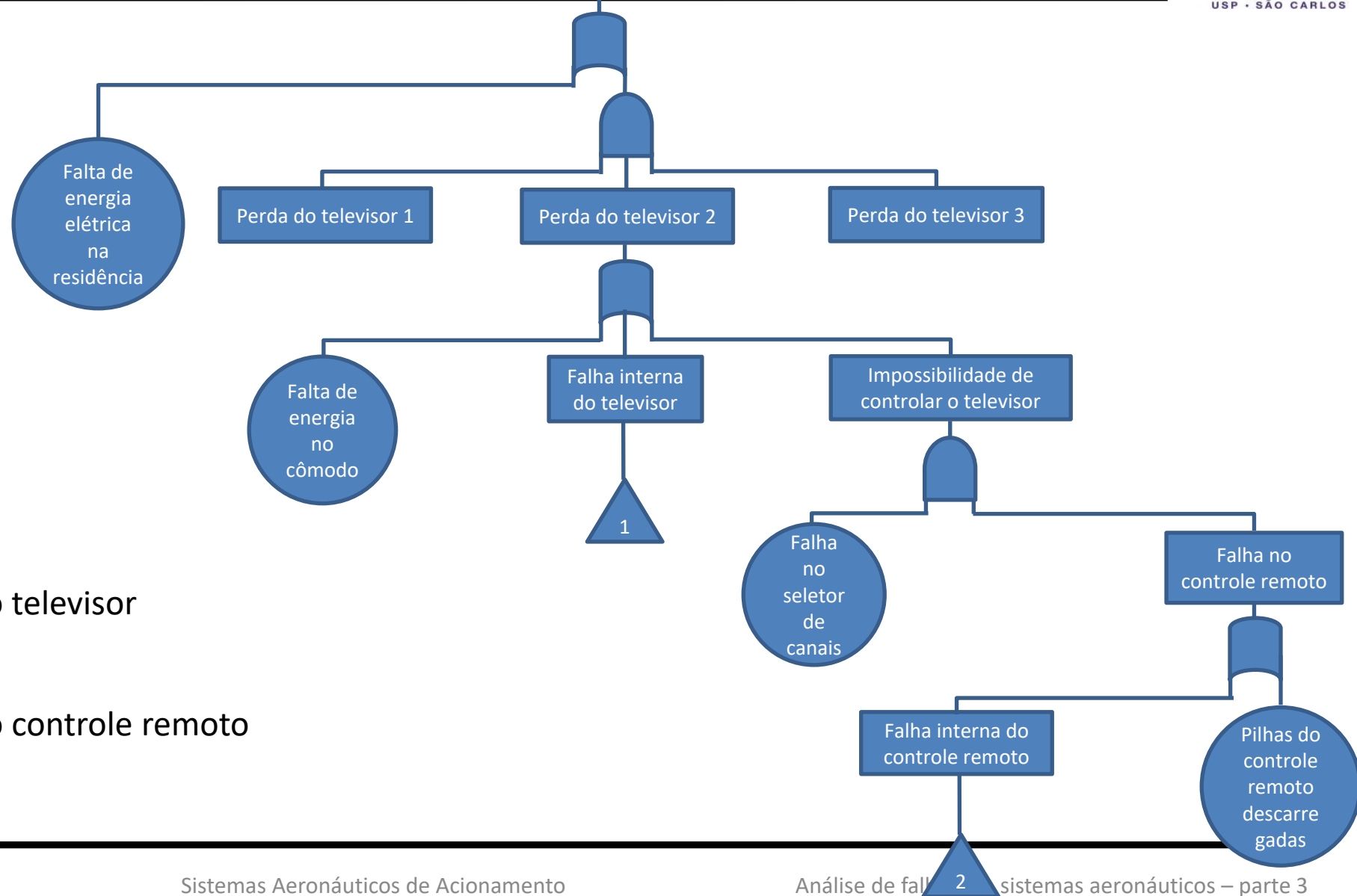
- Exemplo: falha em motor elétrico



- Montagem de uma árvore
- Em geral coloca-se em um dos lados da primeira ramificação as falhas common-mode, e do lado oposto as falhas simultâneas e independentes
- Isso faz com que, no lado das common-modes, fiquem as falhas devido a fatores externos à aeronave
- Algumas das falhas geralmente presentes:
 - Perda de alimentação
 - Falha interna
 - Incapacidade de controlar



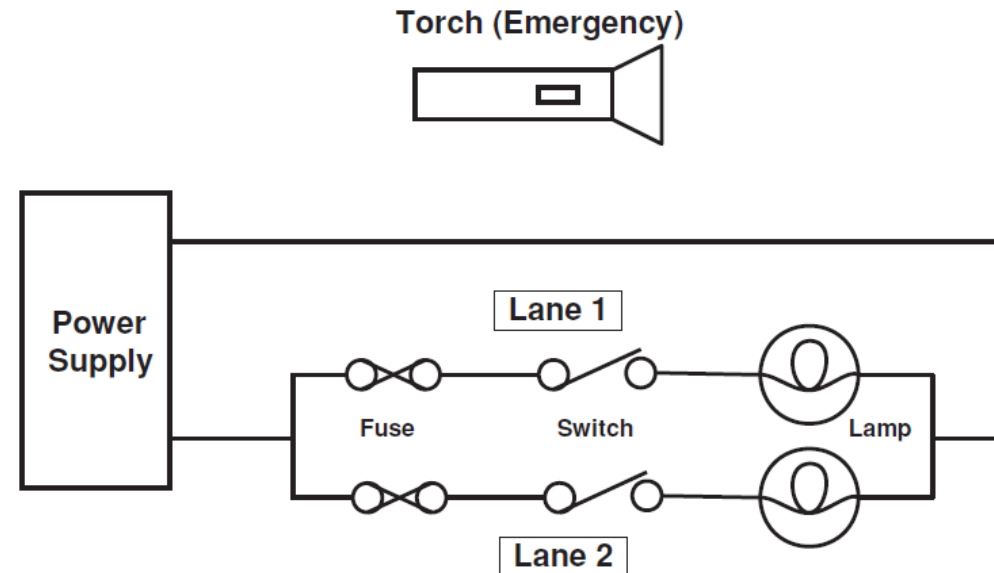
- Exemplo: Impossibilidade de assistir à final da Copa do Mundo



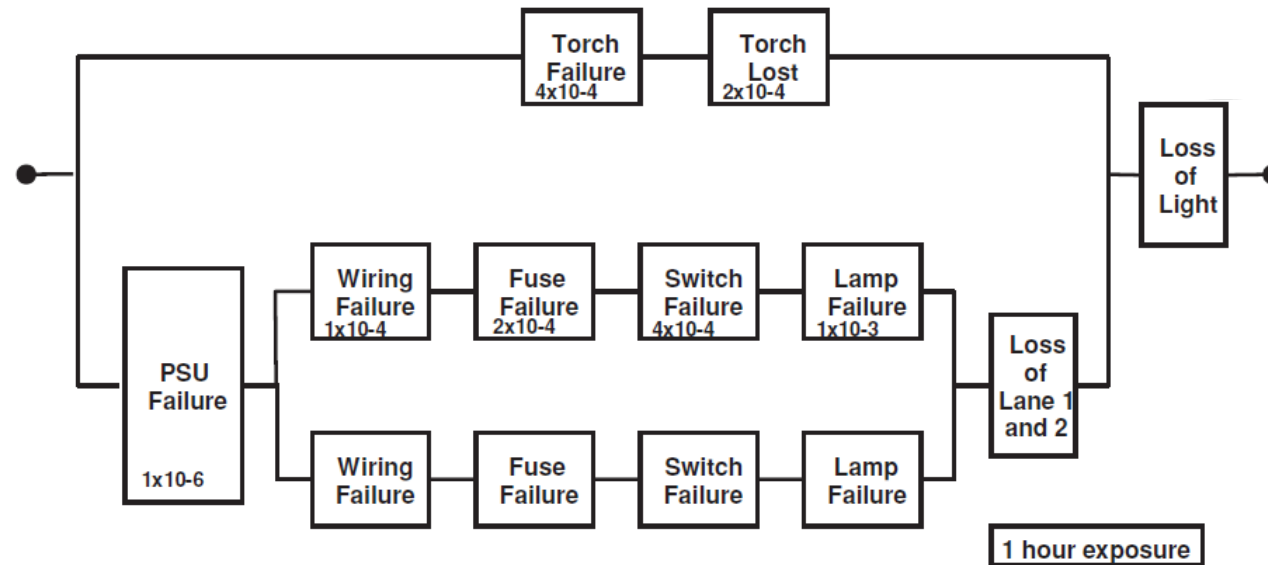
1 Ver árvore de falhas do televisor

2 Ver árvore de falhas do controle remoto

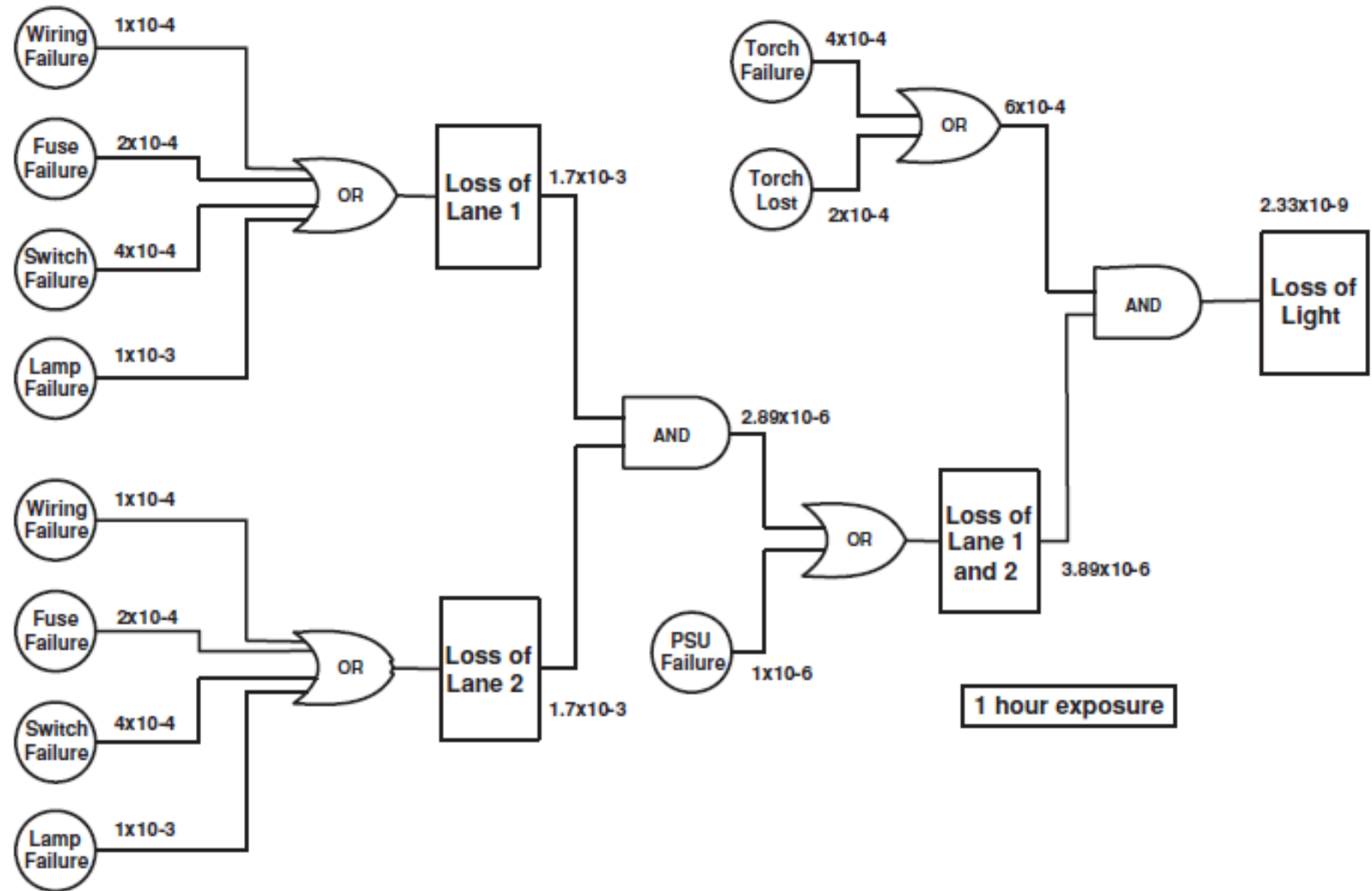
- Exemplo numérico
- Possibilidade de falha na iluminação
 - Sistema com redundância dupla e backup (lanterna)



- Exemplo numérico
- Possibilidade de falha na iluminação
 - Sistema com redundância dupla e backup (lanterna)

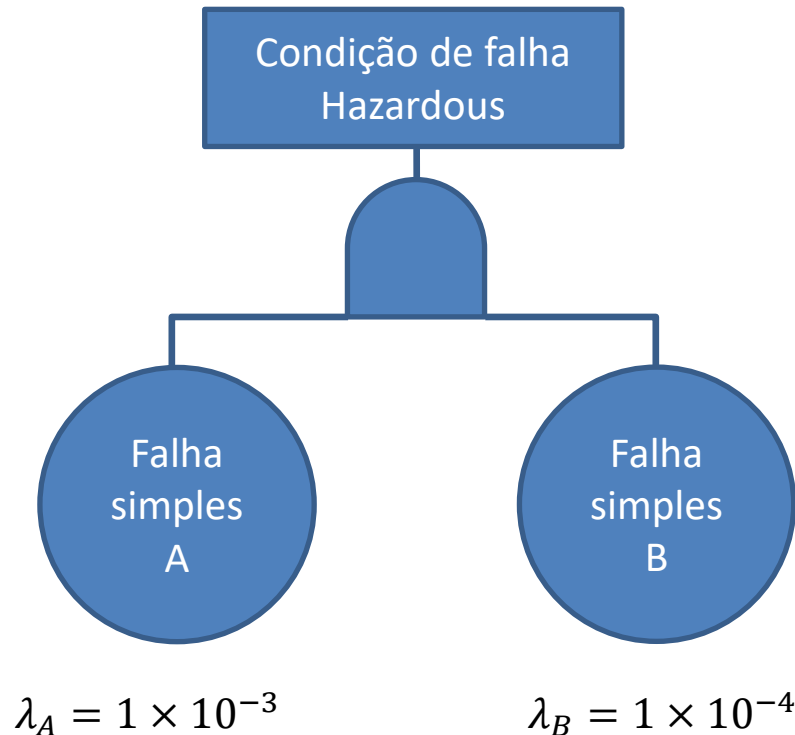


- Exemplo numérico



- Manuais de confiabilidade de componentes
- Fornecem, entre outras informações, uma estimativa de confiabilidade dos vários tipos de componente
 - MIL HDBK 978B – NASA Parts Application Handbook
 - RAC – Failure Mode and Mechanism Distribution
 - Rome Laboratory – Reliability Engineer’s Tool Kit

- Tempo de exposição
- Considere o sistema



Para 2 horas de voo:

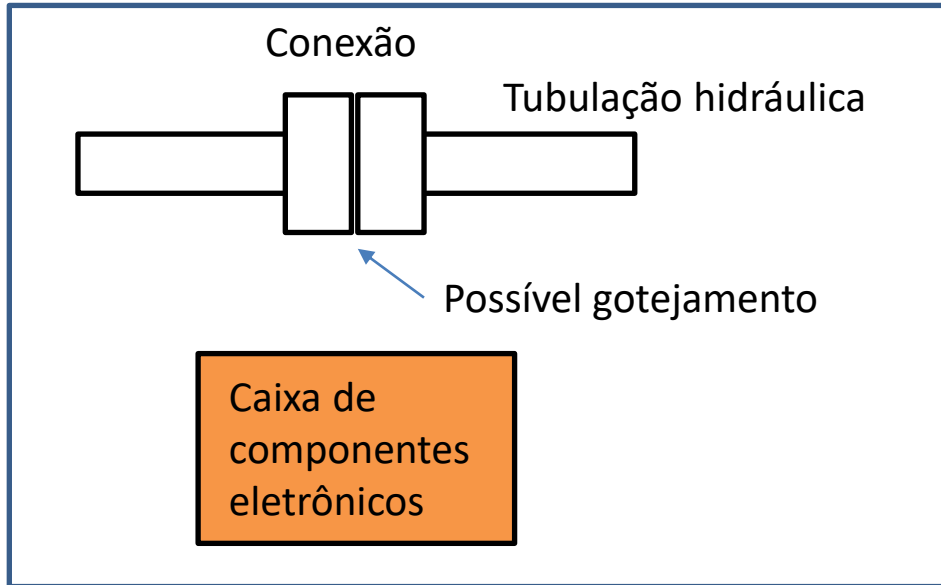
$$P = (2 \times \lambda_A) \times (2 \times \lambda_B)$$

Deve-se aplicar o tempo de exposição no nível mais baixo da análise

Em geral, a análise é feita por fases do voo, que possuem durações definidas e nem todos os equipamentos participam de todas as fases

- Análise baseada em localização física de componentes
- Realizada para operação de voo e para atividades de manutenção
- Busca informações sobre acessos, problemas em potencial, independência das árvores e falha, fatores ambientais, entre outros
- Antigamente era realizada em mockups de madeira em tamanho real. Hoje em dia pode ser feito em softwares de CAD

- Exemplos de problemas que podem ser encontrados via ZA:



Trabalho em campo (parte externa da aeronave) que não pode ser realizado com luvas, e deveria ser feito em pista, em possíveis condições de baixa temperatura

Falta de iluminação e/ou de espaço em determinadas regiões da aeronave, onde são realizadas atividades de manutenção

- Analisa situações de emergência e como elas podem acabar com a independência de funções redundantes
- Casos analisados:
 - Incêndios
 - Rotor non-containment
 - Chamas em maçarico, devido a vazamento de fluidos
 - Vazamento de ar quente
 - Tubulações que desconectadas podem “chicotear” áreas adjacentes
 - Explosão de vasos de pressão
 - Estouro de pneus
 - Soltura e ejeção de fragmentos de roda
 - Desconexão, falha ou afrouxamento de terminais de atuadores

- Casos analisados:
- Eixos que podem se desconectar, “chicoteando” áreas adjacentes
- Vazamento de fluidos inflamáveis
- Vazamento de fluidos que possam congelar e obstruir drenos
- Desprendimento de pedaços de gelo e seu impacto com outras regiões da aeronave
- Granizo, gelo, lama, e detritos que possam ser atirados pelo pneu da aeronave
- Impacto com pássaros
- Raio
- Interferências eletromagnéticas
- FOD – danos causados por objetos estranhos, como ferramentas deixadas na aeronave

- Casos analisados:
- Descompressão súbita
- Pouso com trem recolhido
- Rotação excessiva na decolagem
- Atmosfera contaminada (cinzas vulcânicas, tempestade de areia, etc.)

- Tem aspecto semelhante à PRA, pois busca situações onde a redundância perde sua validade
- A diferença é que, enquanto a PRA tem foco em situações de emergência, a CMA busca erros ou desvios de projeto
- Hardwares e Softwares em geral são muito afetados com esse tipo de análise
- A segregação é um forte aliado das CMAs