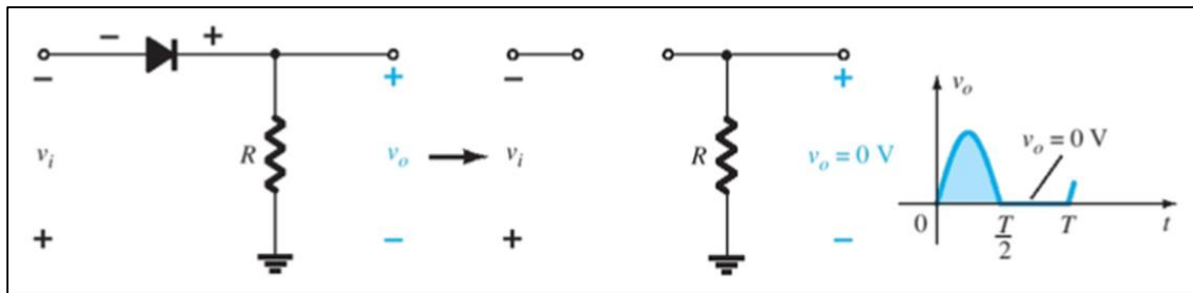
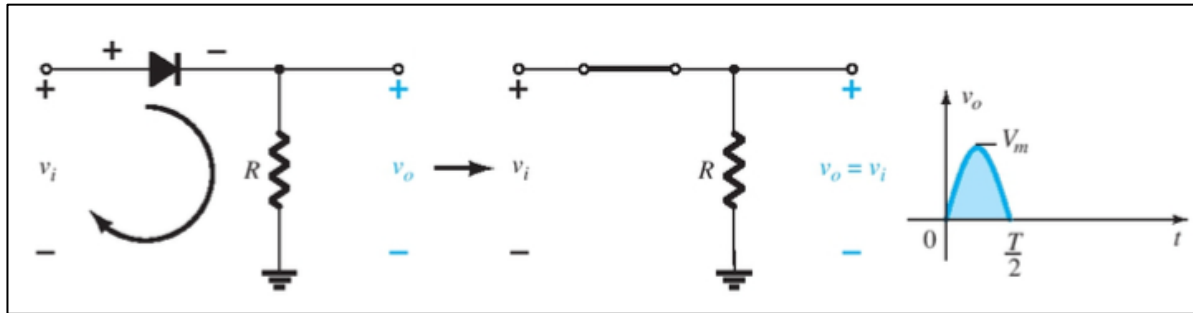
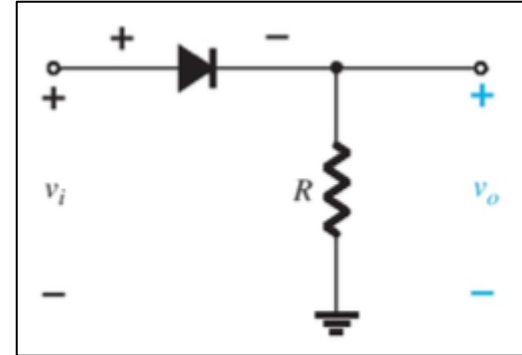
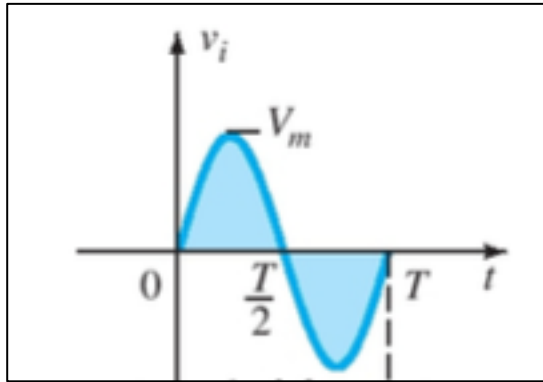


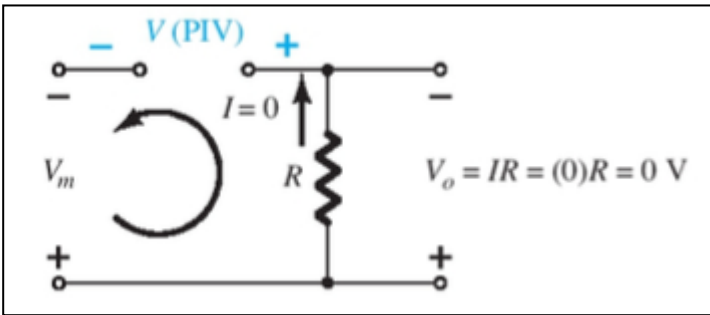
Retificador de Meia Onda

Half-Wave Rectification



The diode conducts only when it is forward biased, therefore only half of the AC cycle passes through the diode to the output !

$$V_{DC} = 0.318V_m$$

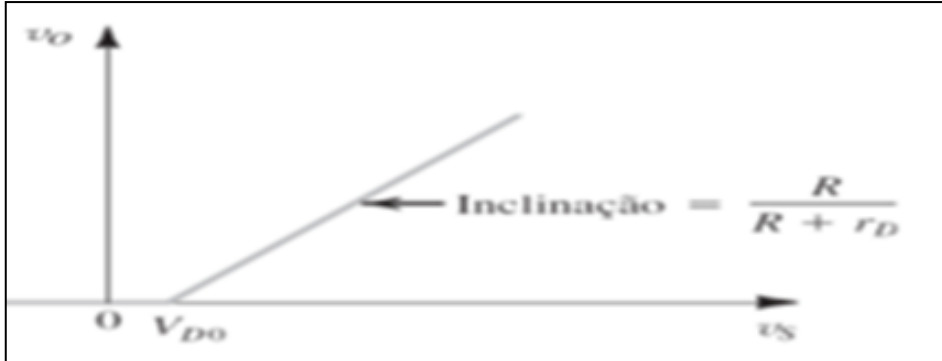
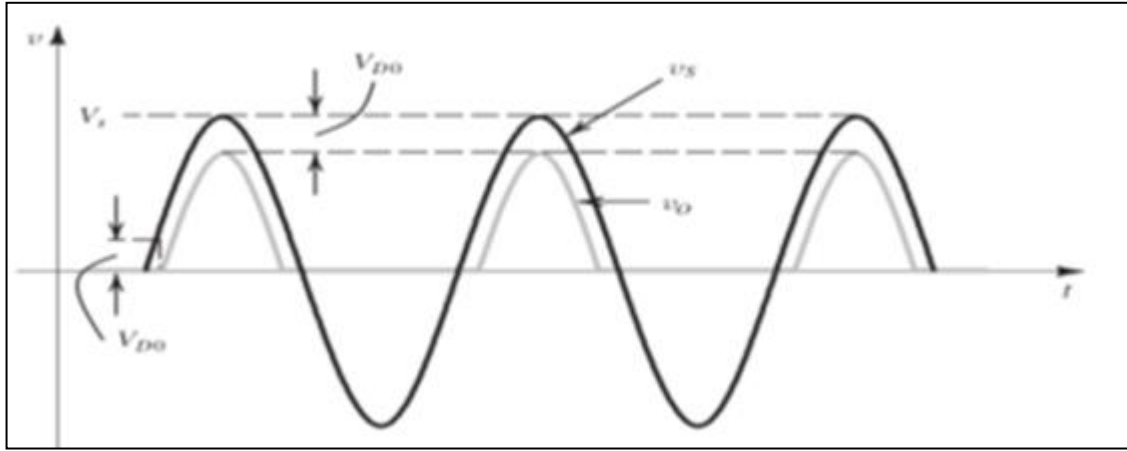


→

$PIV = PRV > V_m$

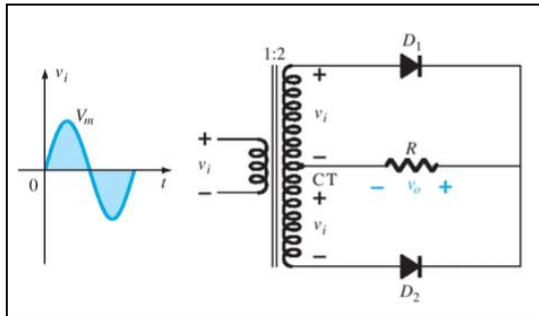
- PIV = Peak inverse voltage
- PRV = Peak reverse voltage
- V_m = Peak AC voltage

The reverse breakdown voltage rating of the diode must be high enough to withstand the peak (V_m) reverse-biasing AC voltage

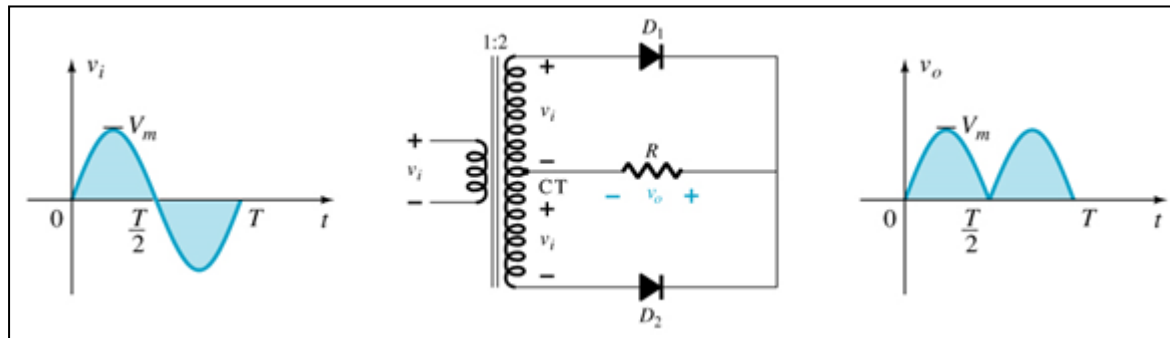
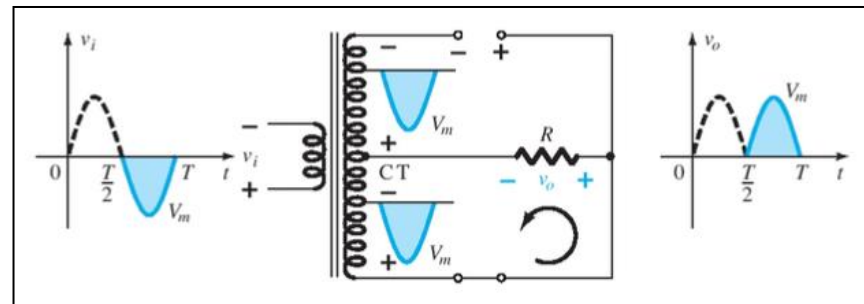
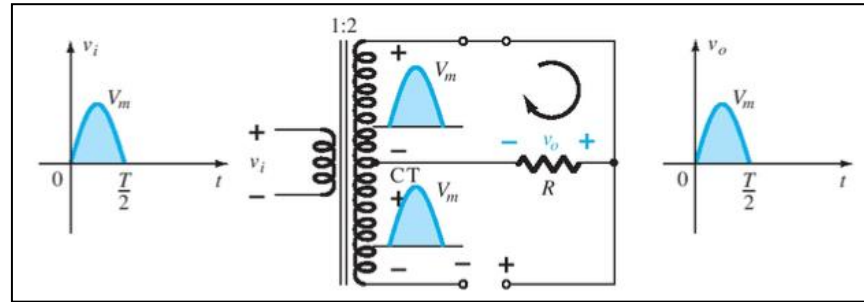


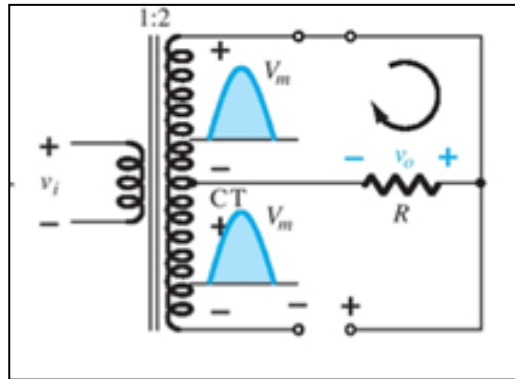
Retificador de Onda Completa com Center-Tap

Center-Tapped Rectification

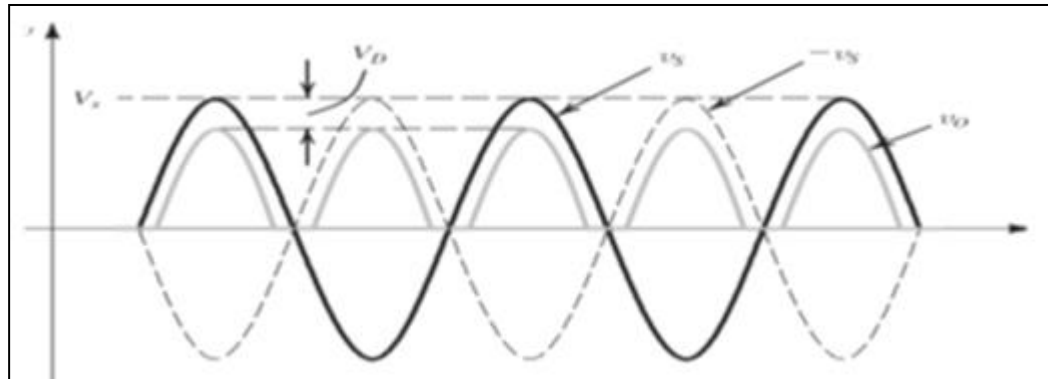


Requires two diodes and a center-tapped transformer !

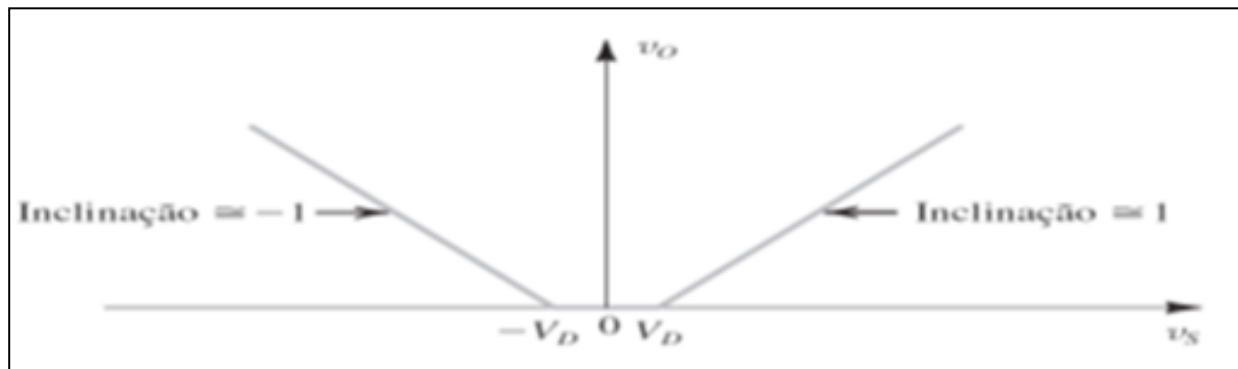




$PRV > 2V_m$

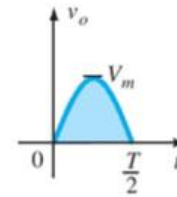
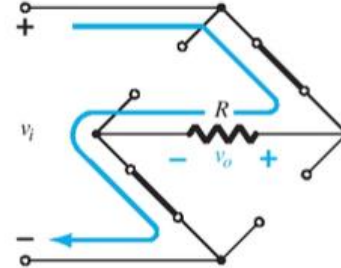
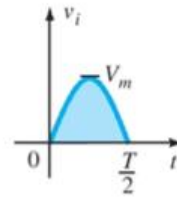
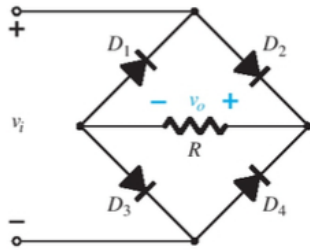
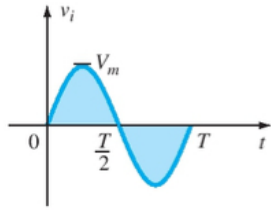


$V_{DC} = 0.636 V_m$

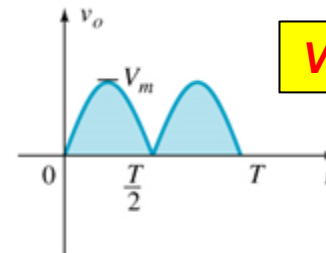
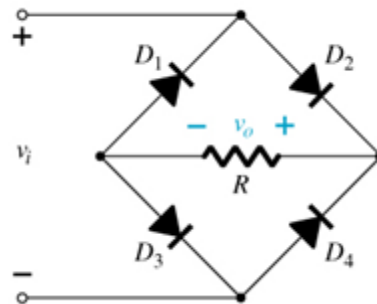
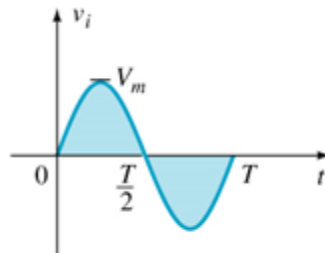
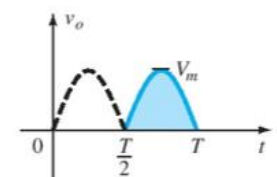
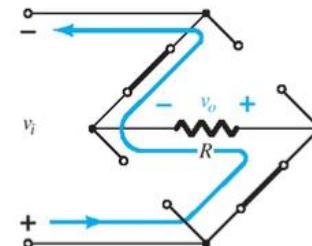
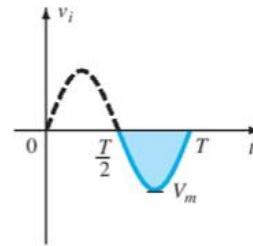


Retificador de Onda Completa com Ponte de Diodos

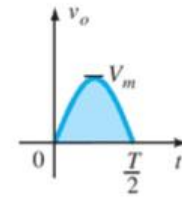
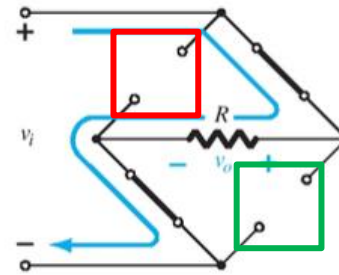
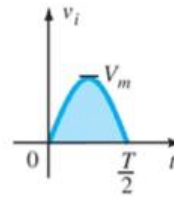
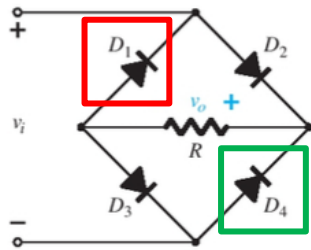
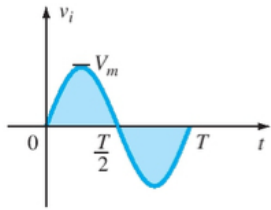
Full-Wave Rectification (Bridge Rectifier)



A full-wave rectifier with four diodes that are connected in a bridge configuration !

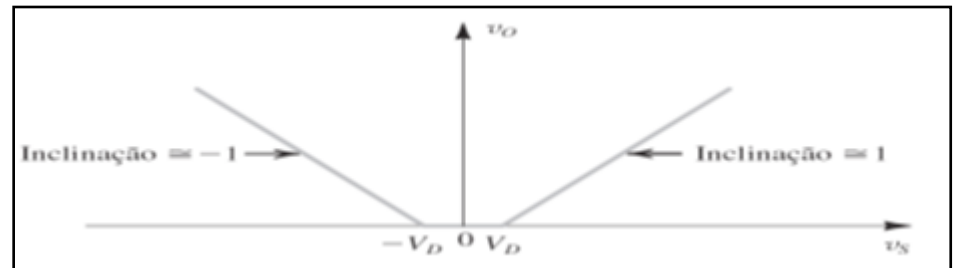
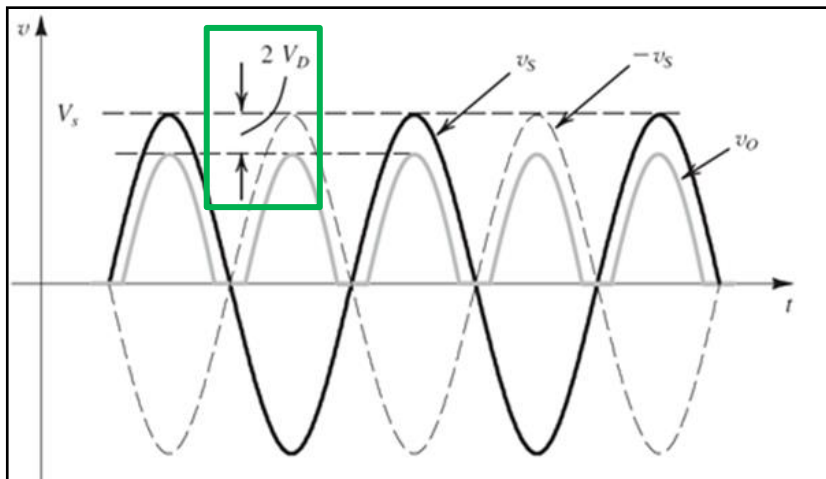


$V_{DC} = 0.636V_m$



$$PRV > V_m \text{ (se } V_D = 0)$$

$$PRV > V_m - 2V_D \text{ (se } V_D \neq 0)$$



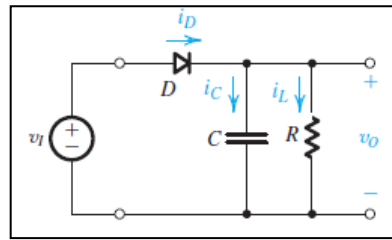
Summary of Rectifier Circuits

Rectifier	Ideal V_{DC}	Realistic V_{DC}
Half Wave	$V_{DC} = 0.318 V_m$	$V_{DC} = 0.318 V_m - 0.7 \text{ (V)}$
Bridge	$V_{DC} = 0.636 V_m$	$V_{DC} = 0.636 V_m - 2 \times 0.7 \text{ (V)}$
Center-Tapped Transformer	$V_{DC} = 0.636 V_m$	$V_{DC} = 0.636 V_m - 0.7 \text{ (V)}$

V_m = the peak AC voltage

Retificador de Meia Onda com Capacitor de Filtro

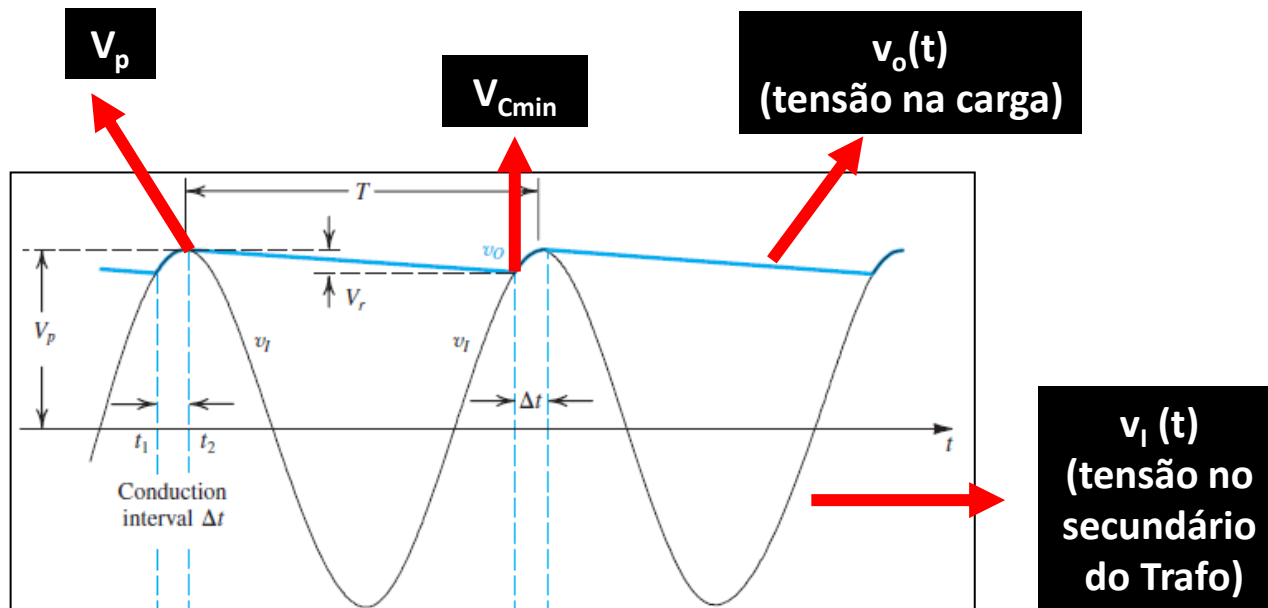
1

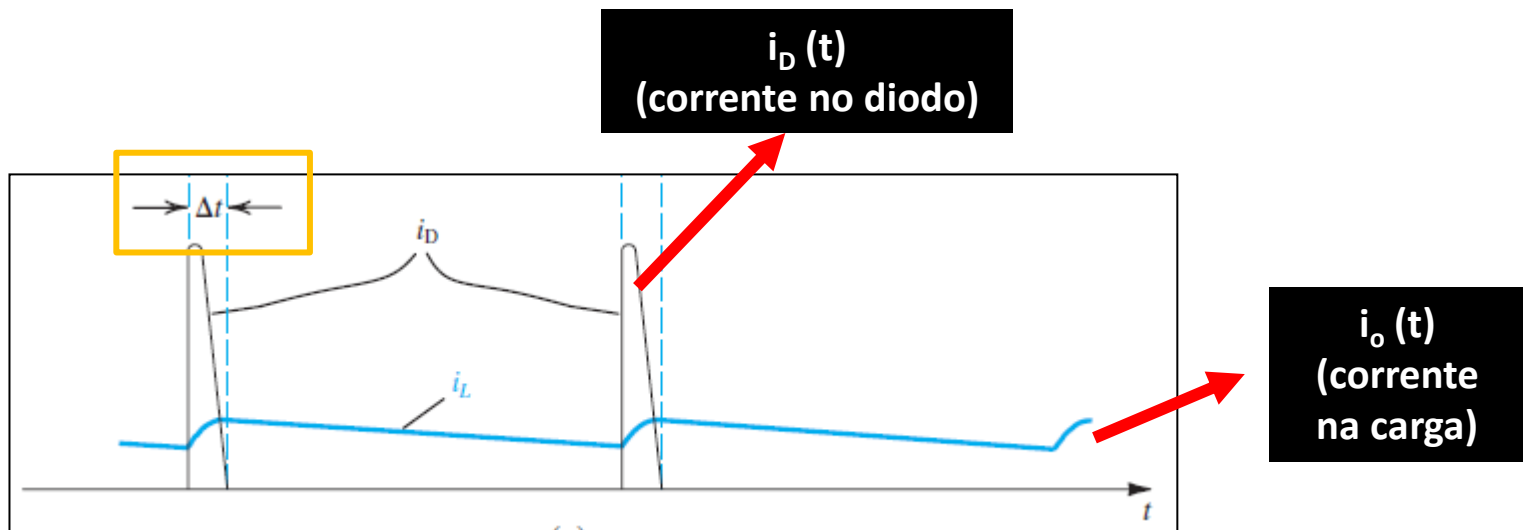
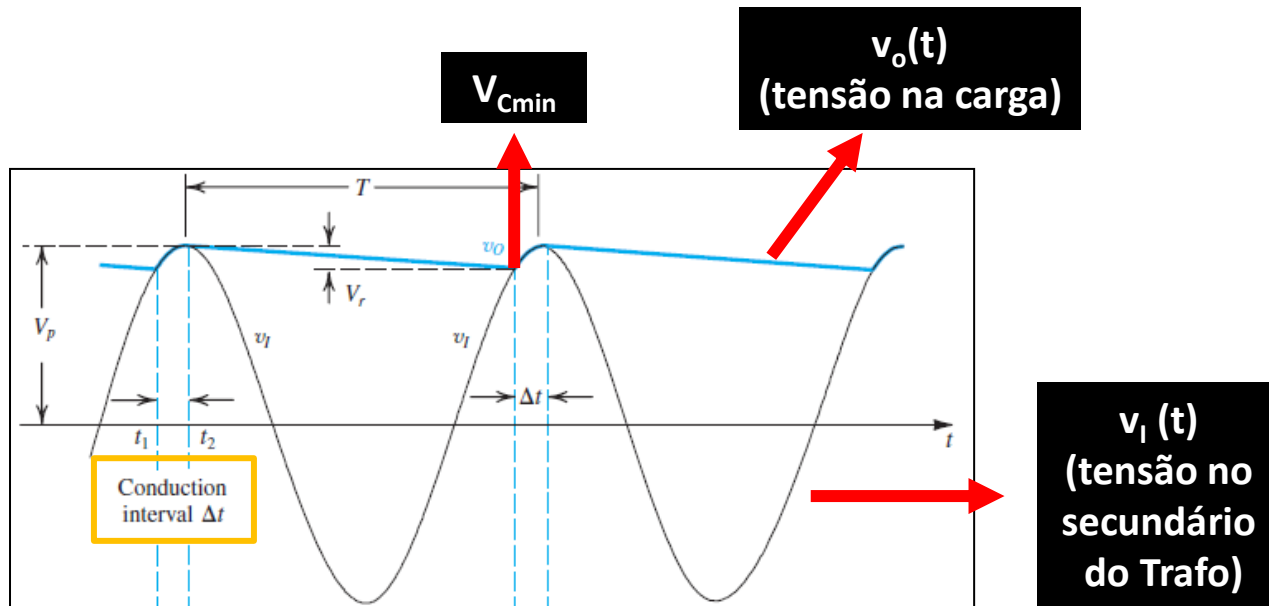


Para uma entrada senoidal (v_i) o capacitor carrega até o valor de pico (V_p). A partir de V_p fica com a tensão máxima do capacitor (V_p) e no anodo a tensão diminui. Logo, o diodo corta porque fica reversamente polarizado e o capacitor descarrega através de R . A descarga do capacitor continuará por quase todo o ciclo até atingir um valor V_{cmin} .

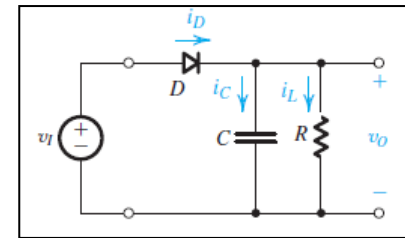
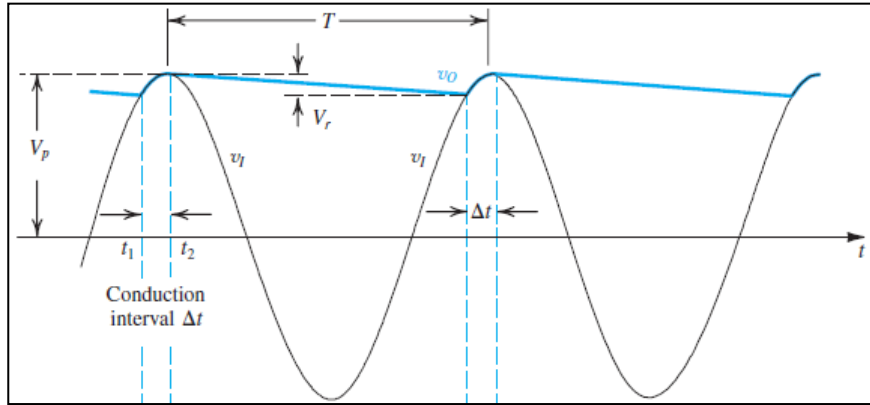
O **diodo volta a conduzir** quando a tensão no valor for novamente maior do que no catodo, isto é, no instante em que a tensão de entrada $V_i > V_{cmin}$.

Em seguida o diodo conduz novamente, carrega o capacitor até o valor de pico de v_i e o processo se repete.





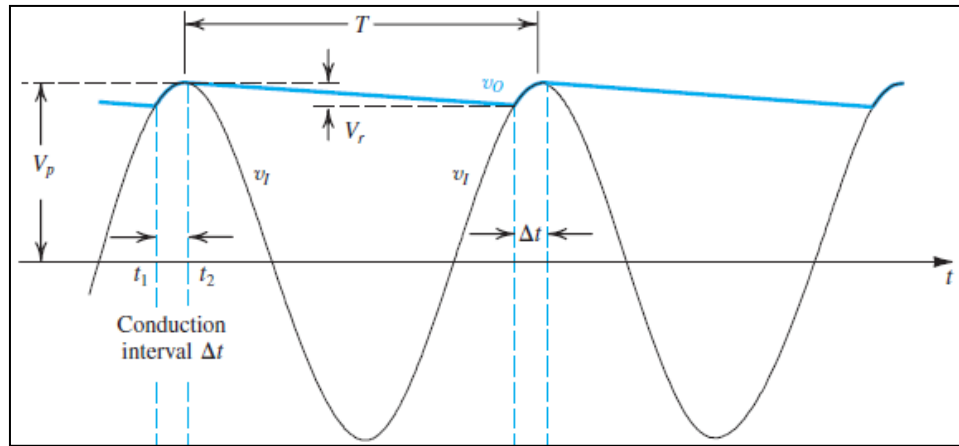
2



Para manter a tensão de saída, sem que esta diminua significativamente durante a descarga do capacitor, escolhe-se o valor de C de modo que a constante de tempo ($\tau = RC$) seja muito maior que o intervalo de tempo de descarga ($\tau \gg T$). A figura mostra o regime permanente das formas de onda de entrada e de saída, com a suposição que $\tau \gg T$, sendo T o período da senóide.

$$i_L = \frac{v_O}{R} \quad [1]$$

$$i_D = i_C + i_L = C \frac{dv_I}{dt} + i_L \quad [2]$$



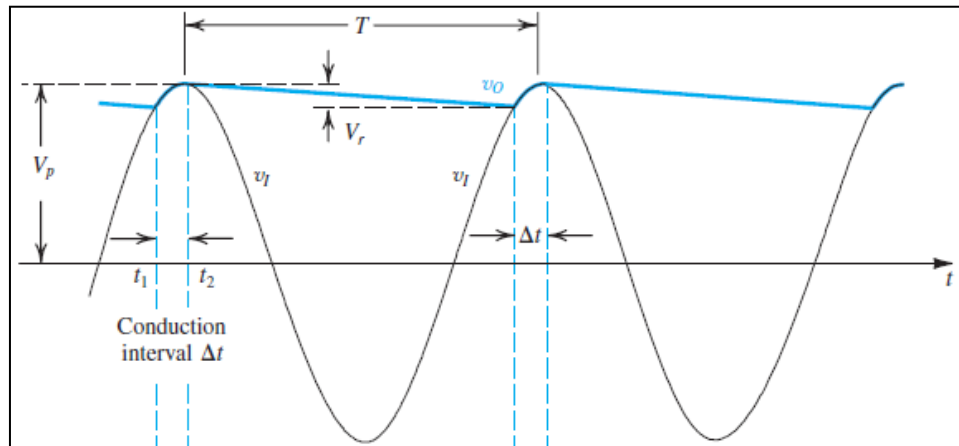
3

O diodo conduz por um breve intervalo (Δt), próximo do pico da senóide de entrada, e alimenta o capacitor com carga igual à perda durante o longo intervalo de descarga. Esse último intervalo é aproximadamente igual à T .

4

Supondo um diodo ideal, ele começa a conduzir no instante t_1 , no qual a entrada v_1 se iguala ao valor da queda exponencial da saída v_0 . A condução cessa em t_2 imediatamente após o pico de v_1 . O valor exato de t_2 pode ser determinado fazendo $i_D = 0$ na equação abaixo.

$$i_D = C \frac{dv_I}{dt} + i_L \quad [3]$$



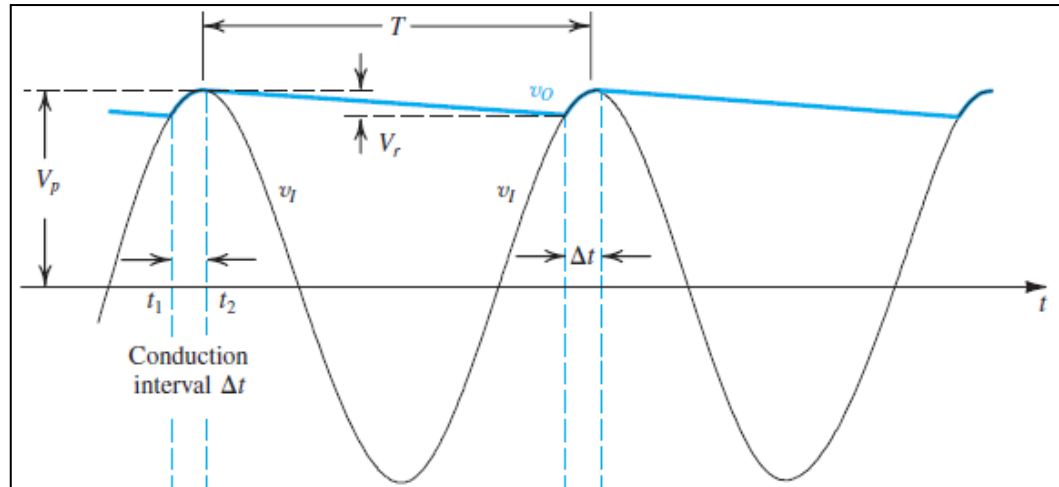
5 Durante o intervalo de corte do diodo o capacitor C descarrega através de R e então v_o cai exponencialmente com um constante $\tau = RC$. O intervalo de descarga começa próximo do pico de v_i . Ao final do intervalo de descarga, o qual dura quase todo o período T , $v_o = V_p - V_r$, em que V_r é a tensão pico à pico de ondulação. Se $\tau \gg T$ o valor de V_r é pequeno.

6 Quando V_r é pequeno, v_o é quase constante e igual ao valor de pico de v_i (V_p).

7 De modo similar, a corrente i_L é quase constante e sua componente DC é dada por:

$$I_L = \frac{V_p}{R} \quad [4]$$

Cálculo de Δt



8 O **intervalo de condução (Δt)** pode ser determinado a partir da relação:

$$V_p \cos(\omega \Delta t) \cong V_p - V_r$$

Sendo ω a frequência angular de v_1 , visto que $\omega \Delta t$ é um ângulo pequeno, pode-se usar a aproximação:

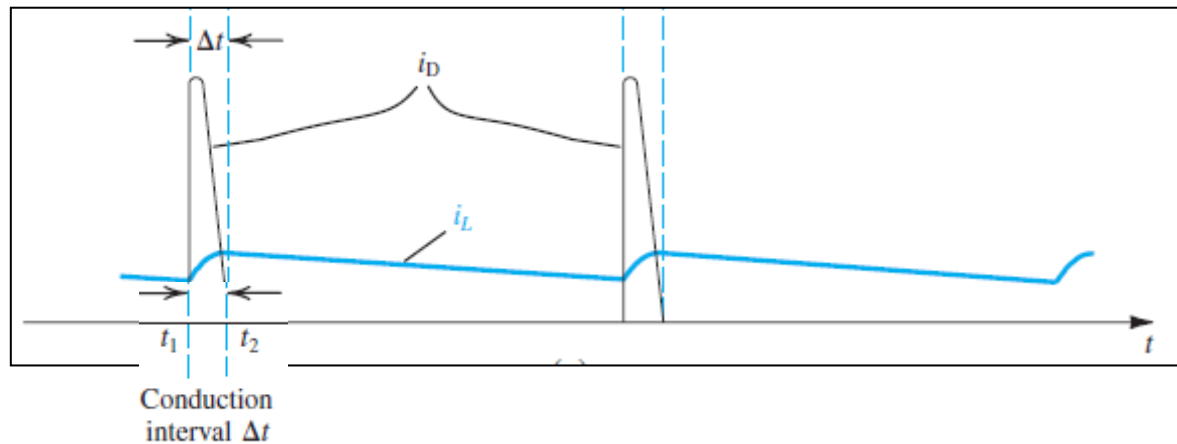
$$\cos(\omega \Delta t) \approx 1 - \frac{1}{2} (\omega \Delta t)^2$$



$$\Delta t \approx \frac{\sqrt{2V_r V_p}}{\omega}$$

Observa-se que quando V_r for muito pequeno o Δt será pequeno.

Cálculo de $I_{Dméd}$



- 9 Para se determinar a **corrente média no diodo ($I_{dméd}$)** durante a condução iguala-se a carga que o diodo fornece ao capacitor à carga que o capacitor perde durante o intervalo de descarga.

$$Q_{fornecida} = i_{Cméd} \Delta t$$

$$i_D = i_C + i_L$$

$$\rightarrow i_{Cméd} = i_{Dméd} - i_L$$

$$Q_{perdida} = C V_r$$

$$\Delta t \approx \frac{\sqrt{2V_r V_p}}{w}$$

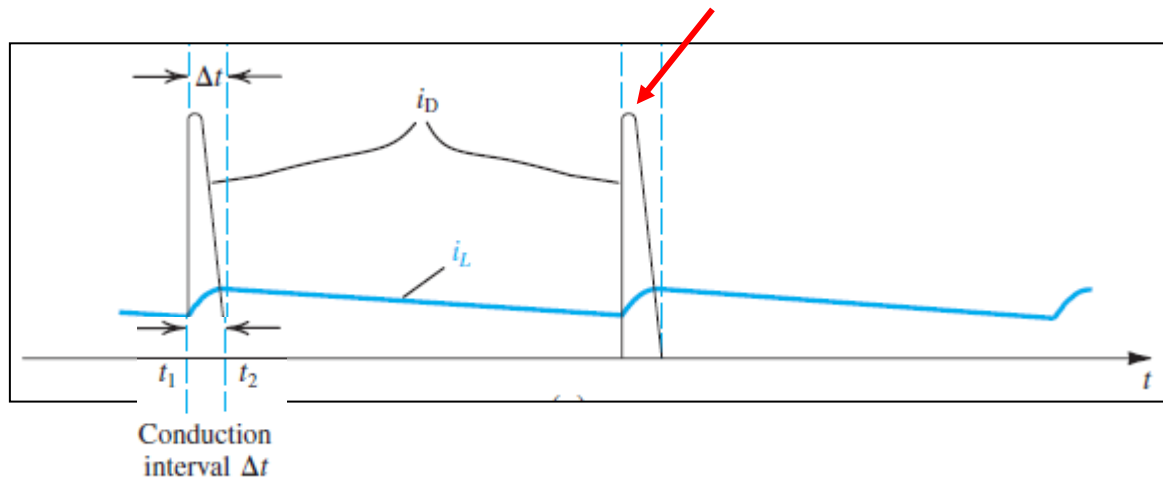
$$V_r = \frac{V_P}{fCR}$$

$$i_{Dméd} = I_L (1 + \pi \sqrt{2V_p / V_r})$$

$$i_{Dméd} = I_L(1 + \pi\sqrt{2V_p/V_r})$$

Observa-se que quando $V_r \ll V_p$ a corrente média do diodo na condução é muito maior que a corrente DC na carga. Isso não surpreende visto que **o diodo conduz por um intervalo de tempo muito pequeno e deve repor a carga perdida pelo capacitor durante o longo intervalo no qual ele é descarregado.**

Cálculo de $I_{Dmáx}$



10

O valor de pico na corrente do diodo ($I_{Dmáx}$) pode ser determinado a partir das expressões abaixo na condução do diodo:

$$i_{Dméd} = I_L(1 + \pi \sqrt{2V_p V_r})$$

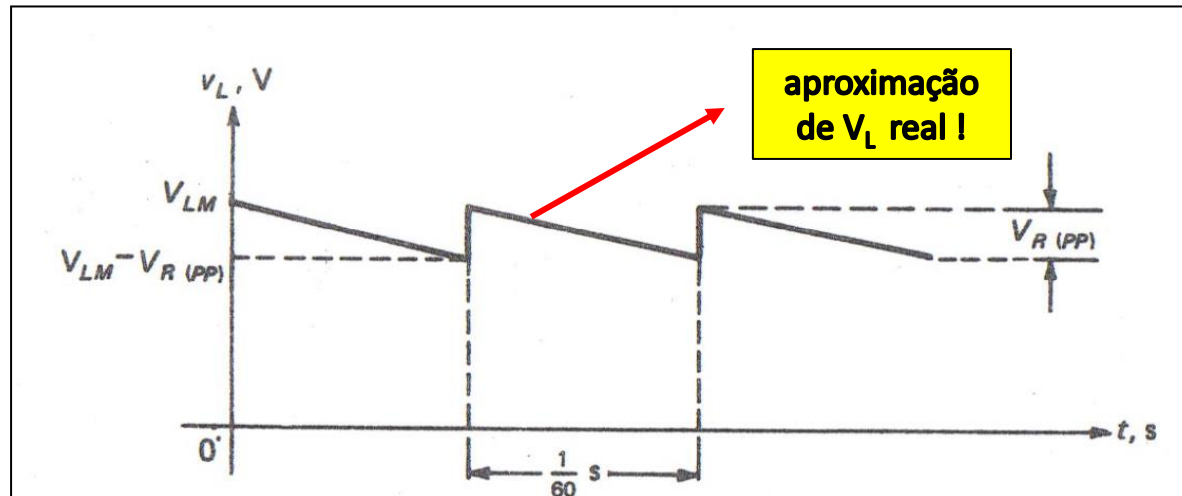
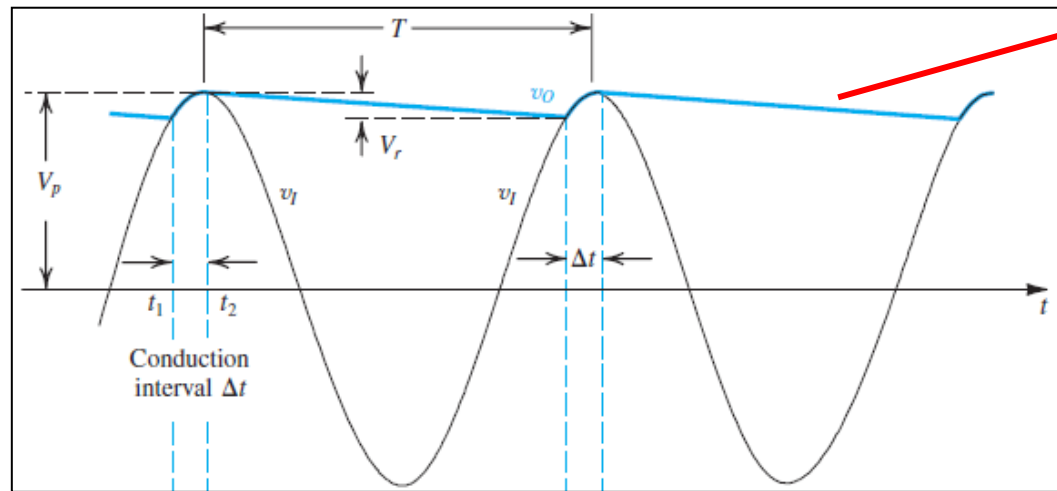
$$i_D = C \frac{dv_L}{dt} + i_L$$

$$I_L = \frac{V_p}{R}$$

$$i_{Dmáx} = I_L(1 + 2\pi \sqrt{2V_p/V_r})$$

11

Pelas equações de $I_{Dm\acute{a}x}$ e $I_{Dm\acute{e}d}$ conclui-se que para $V_r \ll V_p$, $I_{Dm\acute{a}x} \approx 2 I_{Dm\acute{e}d}$ o que corresponde ao fato que a forma de onda de I_D é quase um triângulo reto, conforme figura abaixo.



Exemplo

Considere um **retificador de meia onda** com filtro capacitivo alimentado por uma senóide tendo um valor de pico de $V_p = 100V$. Suponha uma resistência de carga $R=10k\Omega$.

- Calcule o valor da capacitância C que resultará em uma ondulação de pico à pico de $2V$.
- Calcule a fração do ciclo durante a qual o diodo conduz.
- Calcule $I_{Dmáx}$ e $I_{Dméd}$.

■ Cálculo de C

$$C = \frac{V_p}{V_r f R} = \frac{100}{2 \times 60 \times 10 \times 10^3} = 83,3 \mu F$$

■ Cálculo da fração do ciclo

$$w\Delta t = \sqrt{2V_r/V_p} = \sqrt{22/100} = 0,2 \text{ rad}$$

Logo, a fração de condução é $0,2/2\pi = 3.18\%$

■ Cálculo de $I_{Dméd}$

$$i_{Dméd} = I_L (1 + \pi \sqrt{2V_p/V_r})$$

$$I_{Dméd} = 324 \text{ mA}$$

■ Cálculo de $I_{Dmáx}$

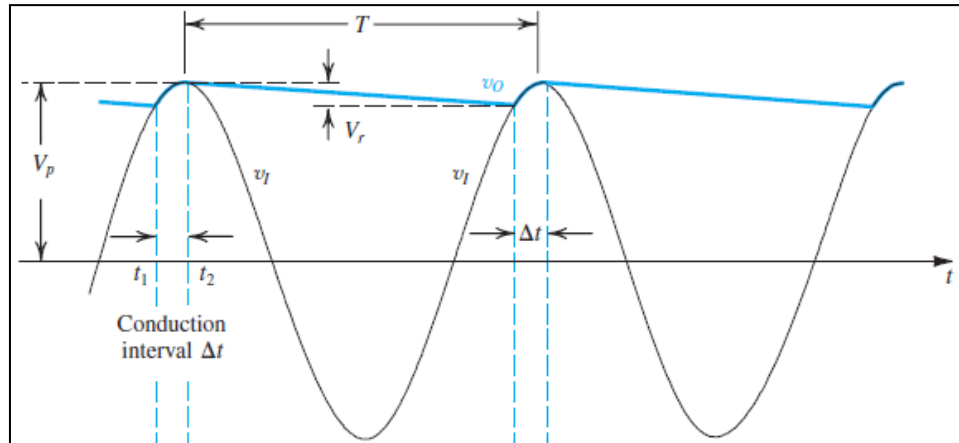
$$i_{Dmáx} = I_L (1 + 2\pi \sqrt{2V_p/V_r})$$

$$I_{Dmáx} = 638 \text{ mA}$$

$$(I_{Dmáx} \approx 2 I_{Dméd})$$

Cálculo do Ripple (V_r)

Método 1



1

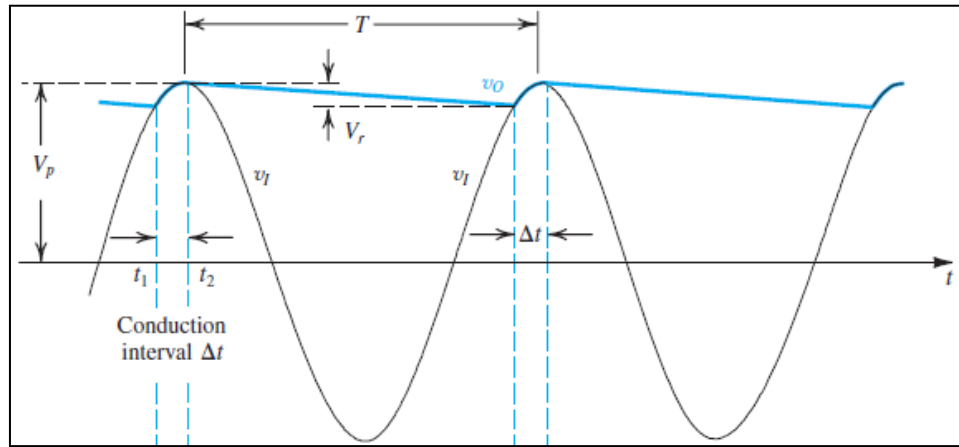
Durante o intervalo de corte do diodo, v_o pode ser expressa como:

$$v_o = V_p e^{-t/RC} \quad [5]$$

2

Ao final do intervalo de descarga, tem-se:

$$V_p - V_r = V_p e^{-T/RC} \quad [6]$$



3 Sendo $RC \gg T$, pode-se usar a aproximação:

$e^{-T/RC} \approx 1 - T/RC$ para se obter:

$$V_r \approx V_P \frac{T}{CR} \longrightarrow V_r = \frac{V_P}{fCR} \longrightarrow V_r = \frac{I_L}{fC}$$

Cálculo do Ripple (r) (Método 2)

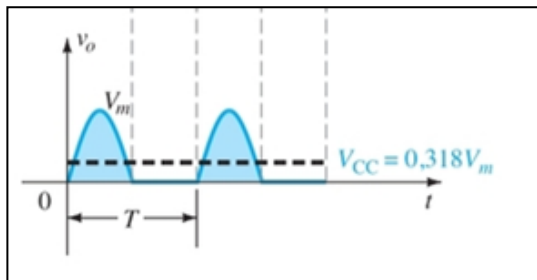
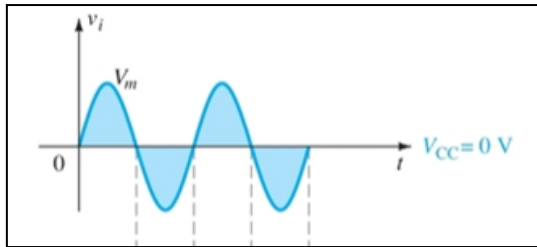
Fator de Ondulação (r)

$$r = \frac{\text{valor rms do componente CA do sinal}}{\text{valor médio do sinal}}$$



$$r = \frac{V_r(\text{rms})}{V_{CC}}$$

Meia-Onda

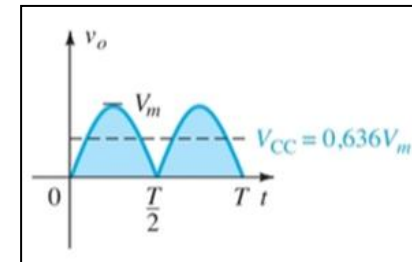
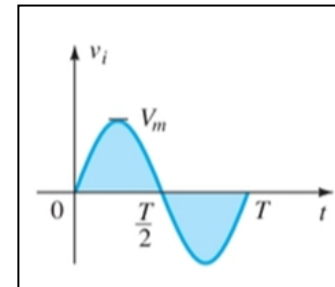


$$V_r(\text{rms}) = \frac{V_M}{2}$$

$$V_{CC} = \frac{V_M}{\pi} = 0,318 V_M$$

$$r = 1,572$$

Onda Completa



$$V_r(\text{rms}) = \frac{V_M}{\sqrt{2}}$$

$$V_{CC} = \frac{2V_M}{\pi} = 0,636 V_M$$

$$r = 0,483$$

Cálculo do $V_{CA(rms)}$

Meia Onda e Onda Completa com Filtro Capacitivo

$$r = \frac{\text{valor rms do componente CA do sinal}}{\text{valor médio do sinal}}$$



$$r = \frac{V_r(rms)}{V_{CC}}$$

$$\blacksquare v = v_{CA} + v_{CC} \quad \rightarrow \quad v_{CA} = v - v_{CC}$$

O valor rms da componente CA é dado por:

$$\begin{aligned} V_{CA}(rms) &= \left[\frac{1}{2\pi} \int_0^{2\pi} (v_{CA})^2 d\theta \right]^{1/2} \\ &= \left[\frac{1}{2\pi} \int_0^{2\pi} (v - v_{CC})^2 d\theta \right]^{1/2} \\ &= \left[\frac{1}{2\pi} \int_0^{2\pi} (v^2 - 2vv_{CC} + v_{CC}^2) d\theta \right]^{1/2} \end{aligned}$$

$$\blacksquare \frac{1}{2\pi} \int_0^{2\pi} v^2 d\theta = (v_{(rms)})^2$$

$$\begin{aligned} \blacksquare \frac{1}{2\pi} \int_0^{2\pi} 2vv_{CC} d\theta &= 2v_{CC} \left(\frac{1}{2\pi} \int_0^{2\pi} v d\theta \right) \\ &= 2v_{CC}^2 \end{aligned}$$

(valor médio de v)

$$\blacksquare \frac{1}{2\pi} \int_0^{2\pi} v_{CC}^2 d\theta = v_{CC}^2$$



$$V_{CA}(rms) = \left[(v_{(rms)})^2 - 2v_{CC}^2 + v_{CC}^2 \right]^{1/2}$$



$$V_{CA}(rms) = \left[(v_{(rms)})^2 - v_{CC}^2 \right]^{1/2}$$

Retificador de Meia Onda

v_{CC} é a constante da
Série de Fourier

$$\begin{aligned}V_{CA}(rms) &= [v^2(rms) - v_{CC}^2]^{1/2} \\ &= \left[\left(\frac{V_m}{2} \right)^2 - \left(\frac{V_m}{\pi} \right)^2 \right]^{1/2} \\ &= V_m \left[\left(\frac{1}{2} \right)^2 - \left(\frac{1}{\pi} \right)^2 \right]^{1/2}\end{aligned}$$



$$V_{CA}(rms) = 0.385V_m$$

Retificador de Onda Completa

v_{CC} é a constante da
Série de Fourier

$$\begin{aligned}V_{CA}(rms) &= [v^2(rms) - v_{CC}^2]^{1/2} \\ &= \left[\left(\frac{V_m}{\sqrt{2}} \right)^2 - \left(\frac{2V_m}{\pi} \right)^2 \right]^{1/2} \\ &= V_m \left(\frac{1}{2} - \frac{4}{\pi^2} \right)^{1/2}\end{aligned}$$

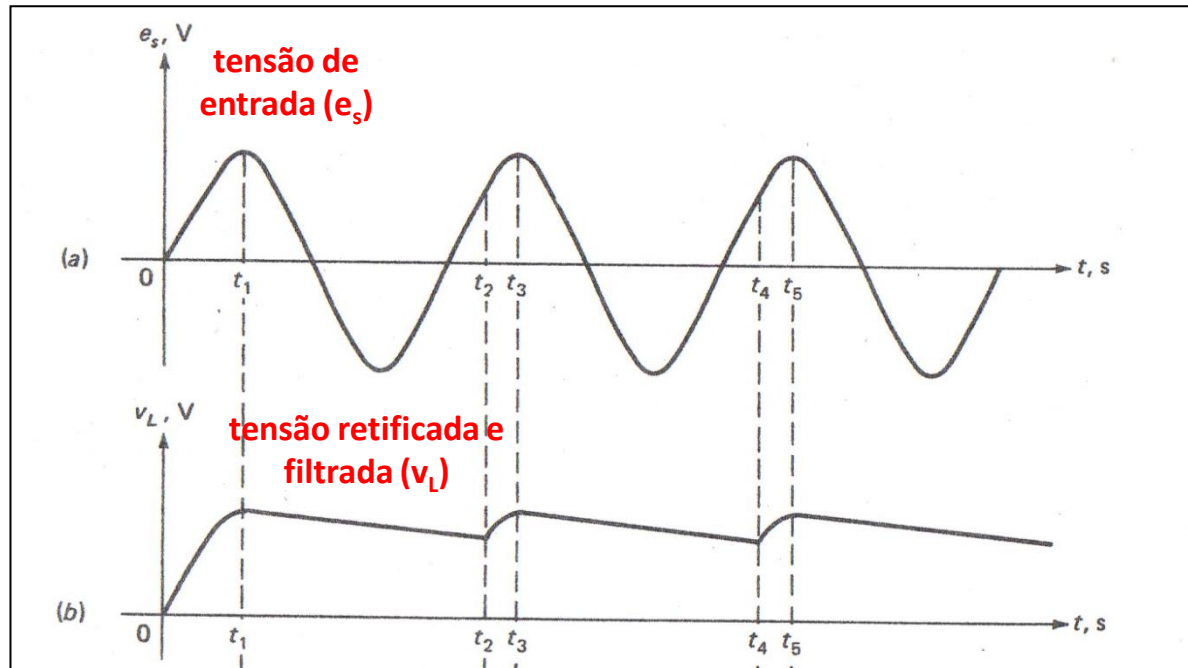


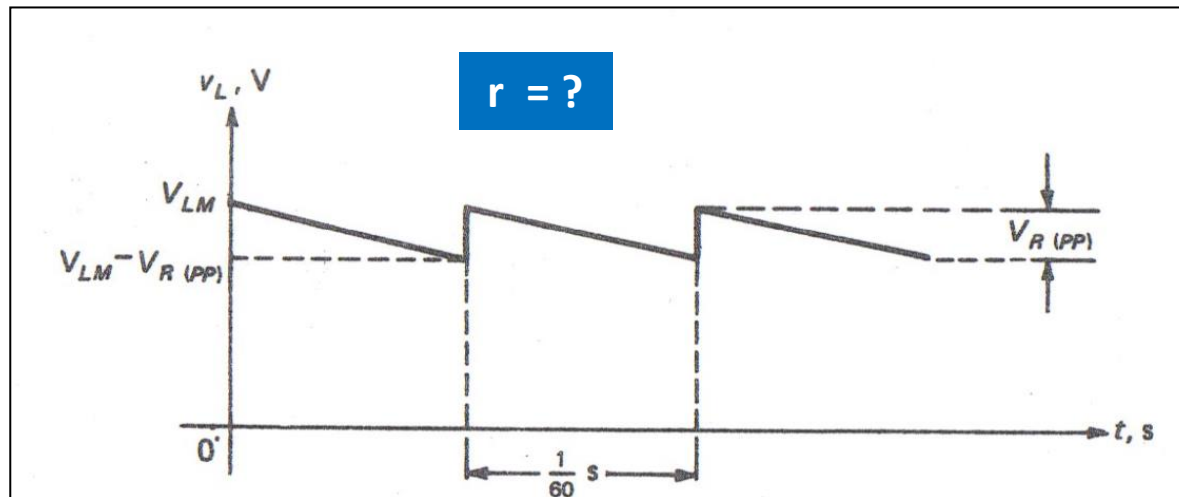
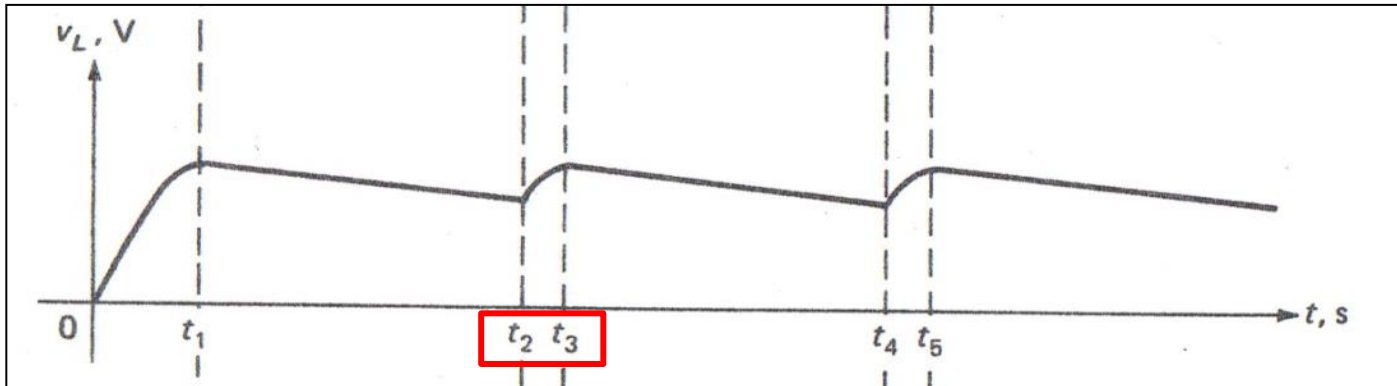
$$V_{CA}(rms) = 0.307V_m$$

Cálculo do Ripple (r)

Fator de Ondulação (r)

Meia Onda com Filtro Capacitivo

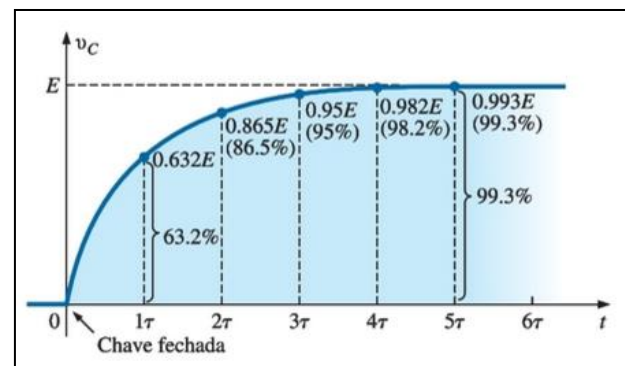
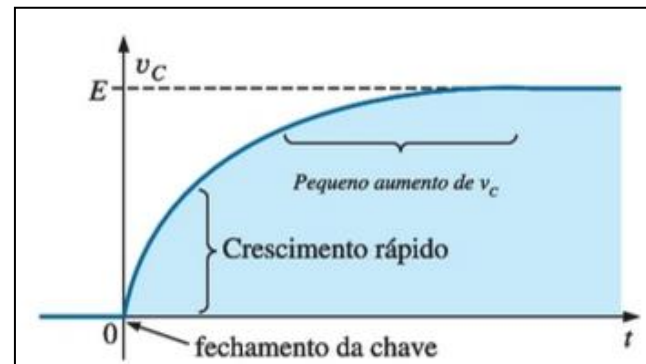
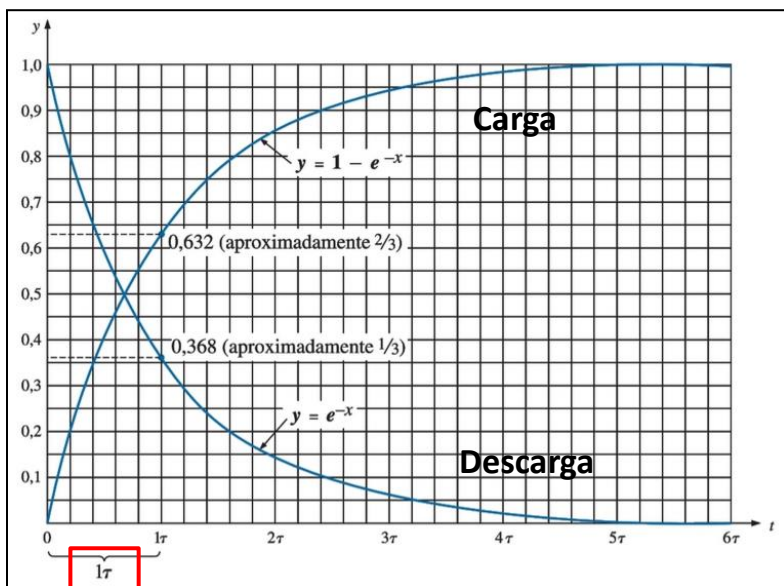
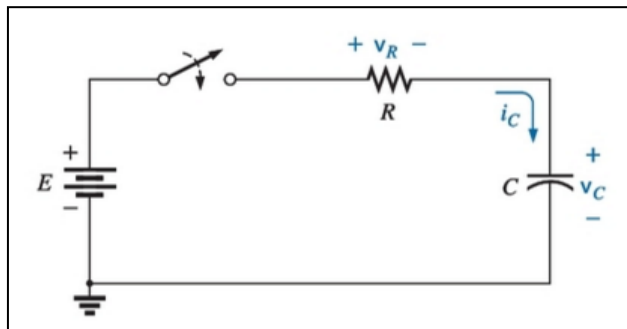




Aproximação do ripple por onda triangular porque $\Delta t = (t_3 - t_2)$ é pequeno

Recordação

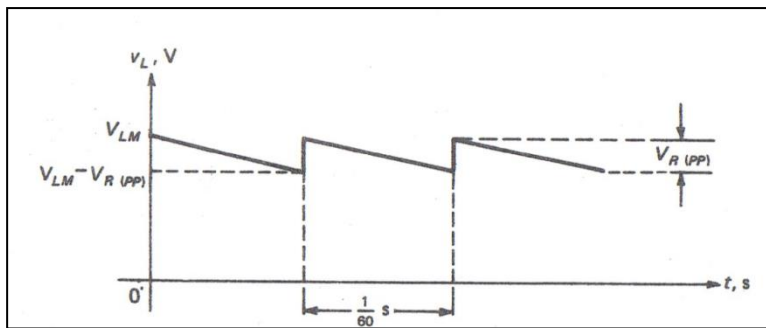
Carga de um Capacitor e Constante de Tempo (τ)



Em $t = 5\tau$

$$e^{-t/\tau} = e^{-5\tau/\tau} = e^{-5} \cong 0,007$$

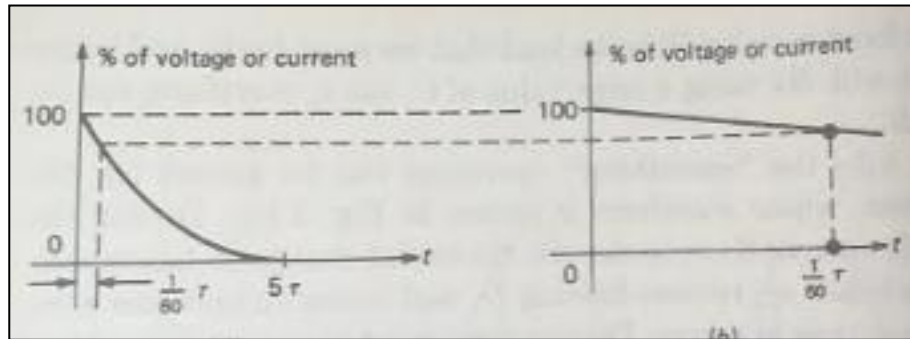
$$v_C = E(1 - e^{-t/\tau}) = E(1 - 0,007) = \mathbf{0,993E} \cong E$$



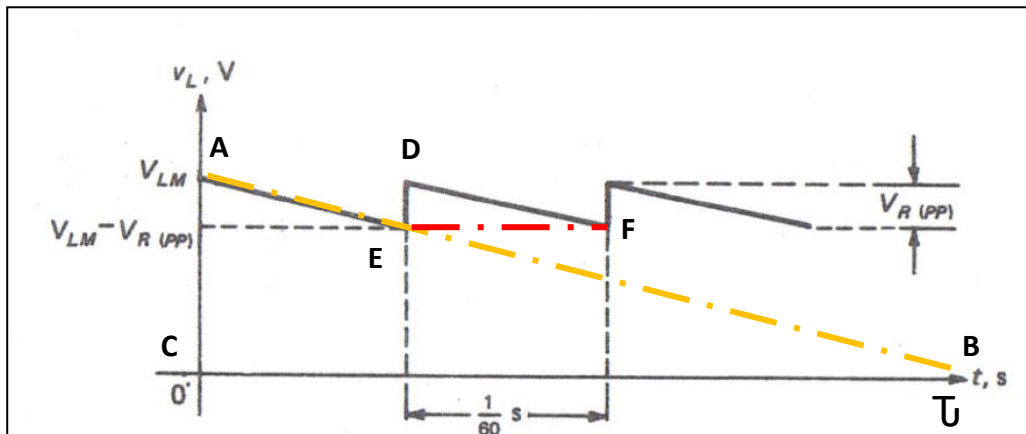
$$V_L(DC) = V_{LM} - 1/2 V_R(pp)$$

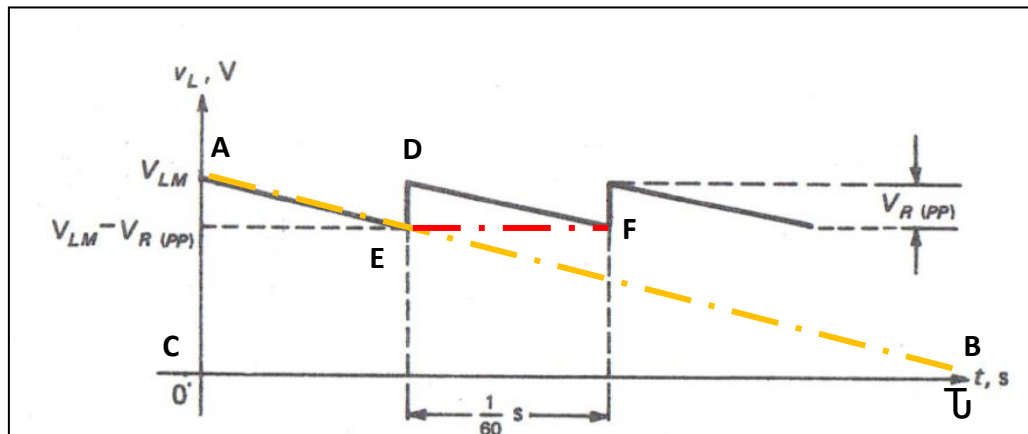
O valor rms de uma dente de serra :

$$V_{rms} = \frac{V_{pico}}{\sqrt{3}} = \frac{1/2 V_R(pp)}{\sqrt{3}}$$



A descarga exponencial total do capacitor tem duração de 5τ , sendo $\tau = R_L C$. No intervalo de tempo de $1/60$ s a exponencial é aproximada por uma reta. Se a descarga do capacitor fosse linear a descarga total ocorreria em um intervalo de tempo τ (s), conforme figura abaixo.





Por semelhança dos triângulos ABC e DEF resulta:

$$\frac{V_{R(PP)}}{1/60} = \frac{V_{LM}}{\tau} = \frac{V_{LM}}{CR_L} \rightarrow V_{R(PP)} = \frac{V_{LM}}{60CR_L}$$

$$r = \frac{T}{2\sqrt{3} \cdot R_L C} = \frac{1}{2\sqrt{3} \cdot f R_L C}$$

Meia Onda

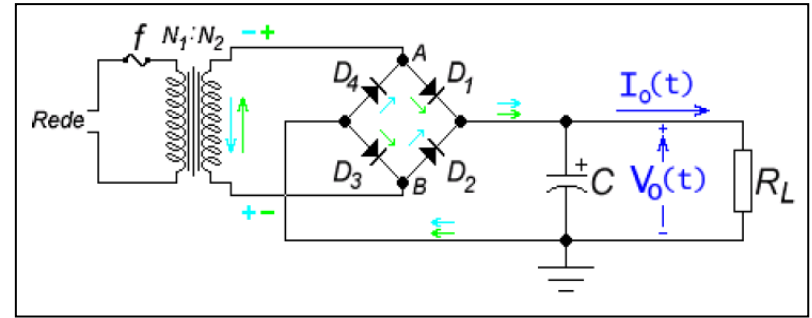
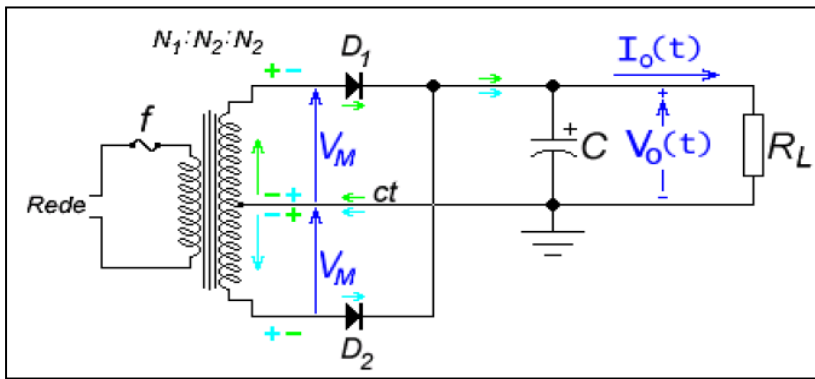
$$r = \frac{V_{L(AC)rms}}{V_{L(DC)}} = \frac{\frac{1/2 V_{R(pp)}}{\sqrt{3}}}{V_{LM} - 1/2 V_{R(pp)}}$$



$$r = \frac{T}{4\sqrt{3} \cdot R_L C} = \frac{1}{4\sqrt{3} \cdot f R_L C}$$

Onda Completa

Retificador de Onda Completa com Capacitor de Filtro



1

Os retificadores de onda completa podem ser convertidos para **retificadores de pico** incluindo-se um capacitor em paralelo com a carga R_L , isto é, **a tensão de saída será quase igual ao valor de pico da entrada senoidal.**

2

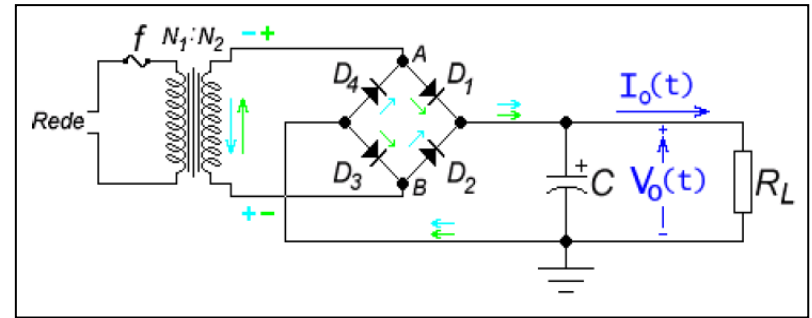
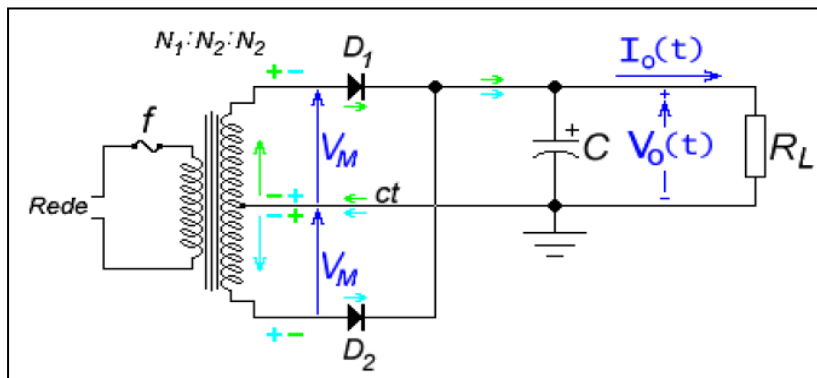
Nos retificadores de onda completa a **frequência de ondulação será o dobro** e no cálculo da tensão pico à pico da ondulação o **período de descarga é $T/2$** :

$$V_r = \frac{V_p}{2fCR} \quad R=R_L$$

3

O intervalo de condução é o mesmo que para o retificador de meia onda:

$$\Delta t \approx \frac{\sqrt{2V_r V_p}}{w}$$



4 A correntes $I_{Dméd}$ e $I_{dmáx}$ são dadas por:

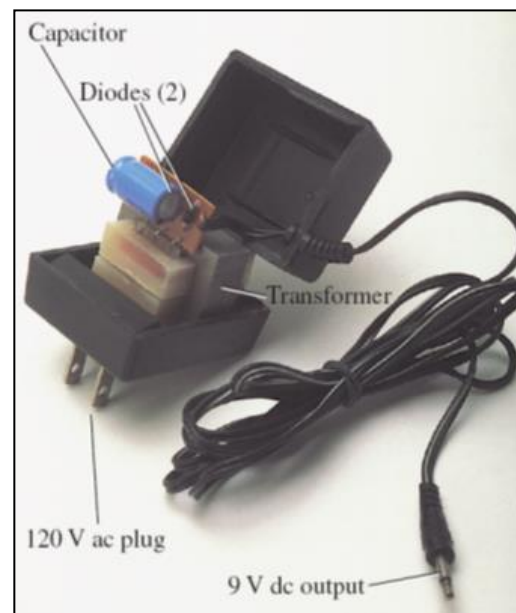
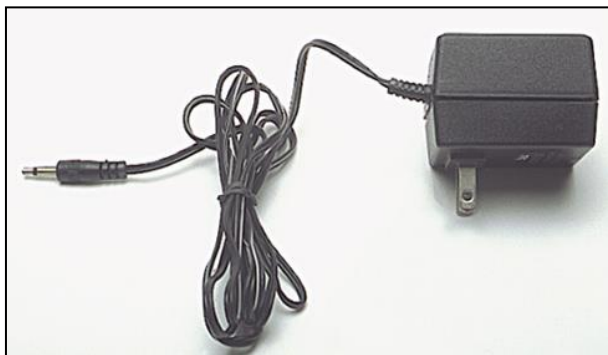
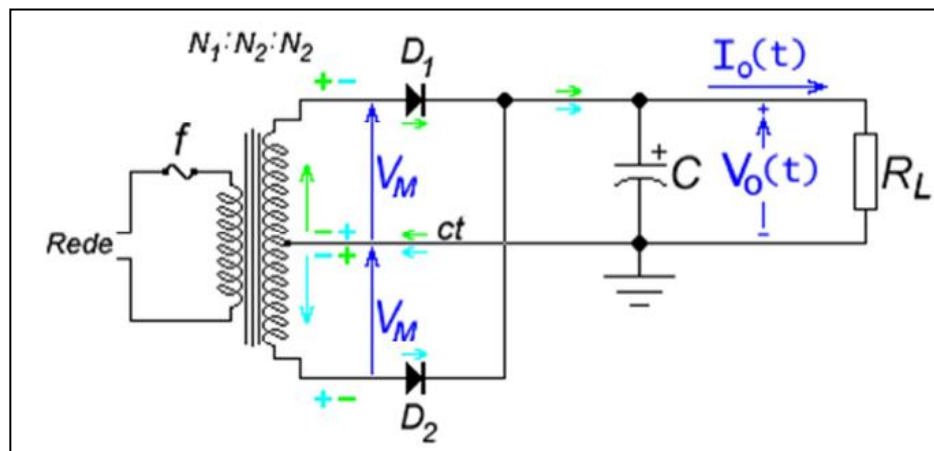
$$i_{Dméd} = I_L (1 + \pi \sqrt{V_p / 2V_r})$$

$$i_{Dmáx} = I_L (1 + 2\pi \sqrt{V_p / 2V_r})$$

5 Para os mesmos valores de V_p , f , R_L e V_r , e, portanto, a mesma I_L , utiliza-se um **capacitor com a metade do valor em relação ao retificador de meia onda.**

6 **A corrente em cada diodo é aproximadamente a metade do valor em relação ao retificador de meia onda.**

Retificador de Onda Completa com Diodos e Center-Tap



Fonte de 9V com retificação de onda completa e center-tap usada em equipamentos eletrônicos

Retificadores de Meia Onda de Precisão

1

Os circuitos retificadores estudados anteriormente possuem uma **limitação** que é a redução de tensão no caminho de sinal de uma ou duas quedas de tensão do diodo.

Logo esses circuitos **operam adequadamente só quando o sinal a ser retificado é muito maior que a queda de tensão no diodo ($\approx 0.7V$)**.

2

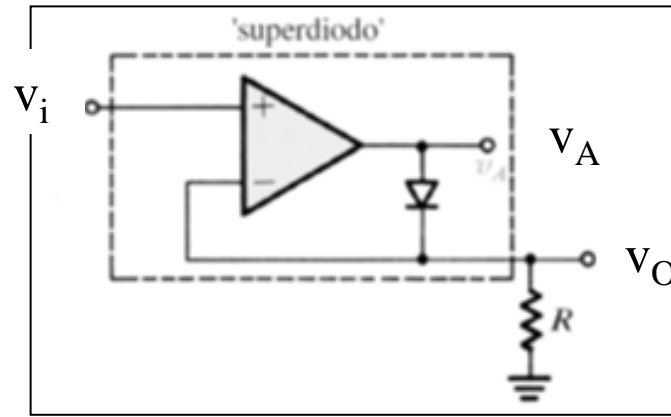
Existem aplicações em que o sinal a ser retificado é pequeno, por exemplo, 100mV, e claramente insuficiente para fazer um diodo conduzir.

Além disso, em aplicações de instrumentação, existe a necessidade de circuitos retificadores muito precisos.

Para essas aplicações uma classe de circuitos foi desenvolvida utilizando-se **amps** em conjunto com diodos para obter **retificação de precisão**.

3

A figura abaixo mostra um circuito retificador de precisão em que o diodo foi colocado no caminho da realimentação negativa do amp op, sendo R a resistência de carga do retificador. O amp op precisa de fontes de alimentação para sua operação e eles não são mostradas.



4

Se v_i é positivo a tensão da saída do amp op será positiva e o diodo conduzirá estabelecendo uma malha fechada de realimentação entre o terminal de saída do amp op e o terminal negativo de entrada (entrada inversora). Esse caminho de realimentação e a existência de curto-circuito virtual ($v_+ = v_-$) faz com que $v_o = v_i$ quando **$v_i \geq 0$** .

5

Se v_i é negativo a tensão da saída do amp op será negativa e o diodo estará reversamente polarizado e, portanto, a corrente será nula em R impondo que $v_o = 0$. Então para **$v_i < 0, v_o = 0$** .

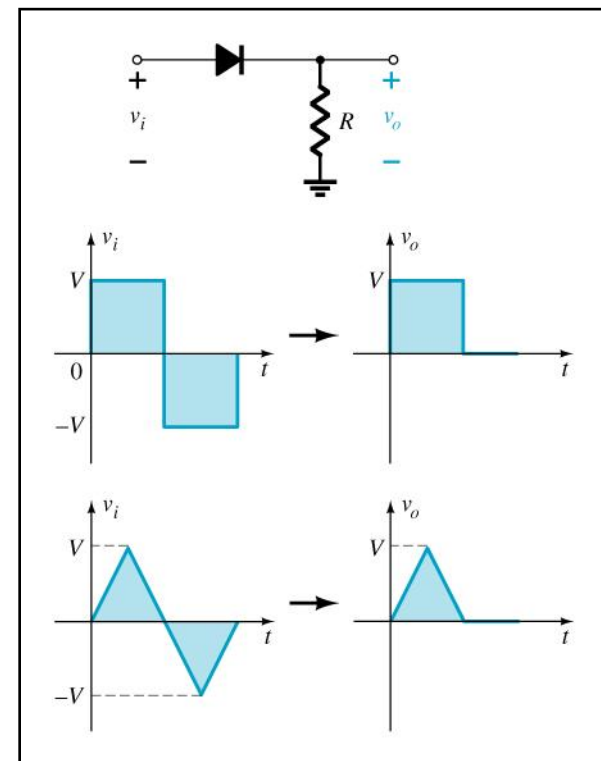
Climppers (Ceifadores)

Diode Clippers

Clippers are networks that **employ diodes to “clip” away a portion of an input signal** without distorting the remaining part of the applied waveform.

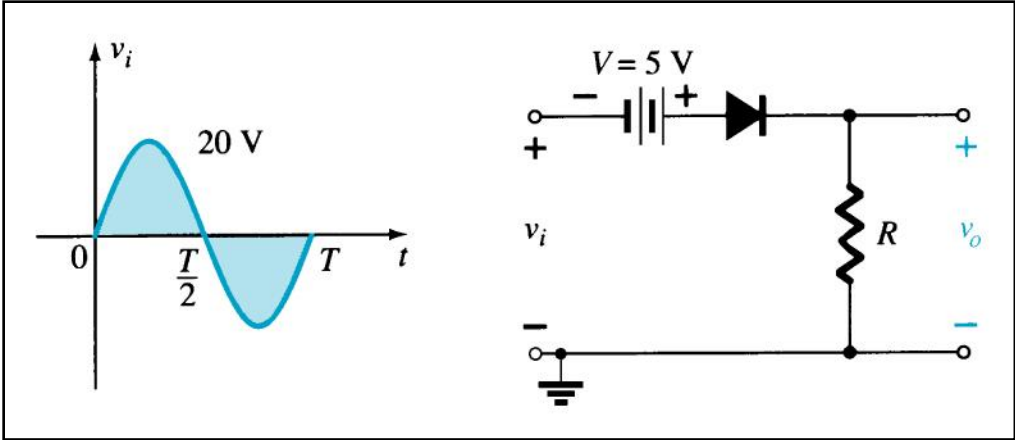
The diode in a series clipper “clips” any voltage that cause:

- A reverse-biasing polarity
- A forward-biasing polarity less than 0.7 V (for a silicon diode)

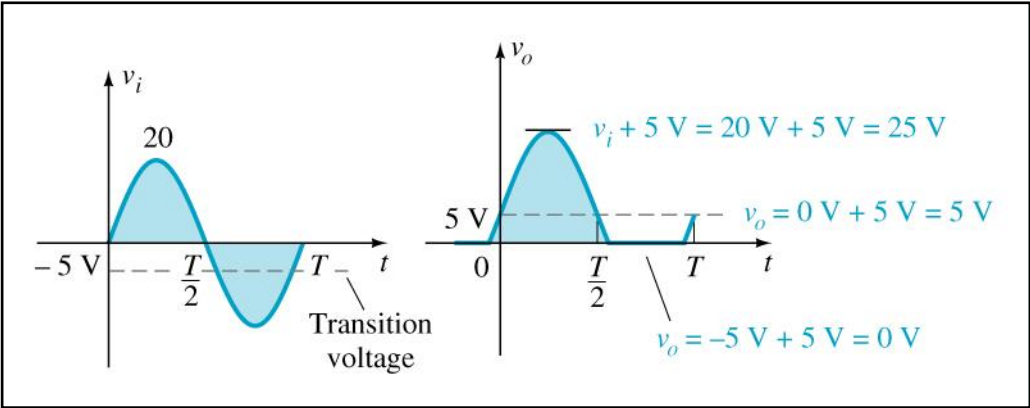


Biased Clippers

Adding a DC source in series with the clipping diode changes the effective forward bias of the diode.

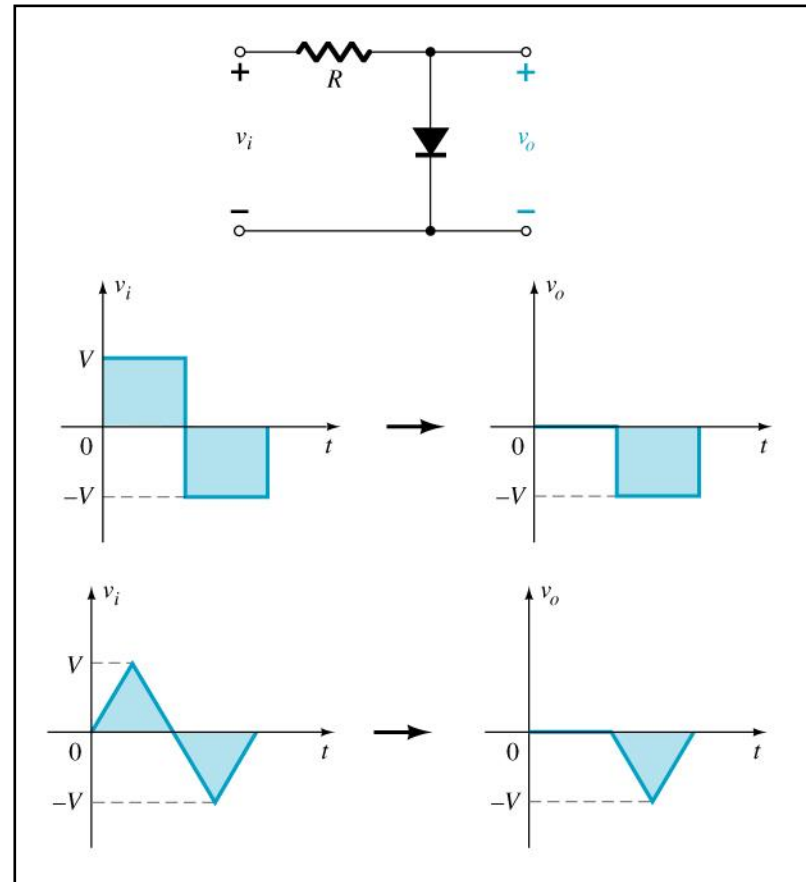


DC biasing can be added in series with the diode to change the clipping level.



Parallel Clippers

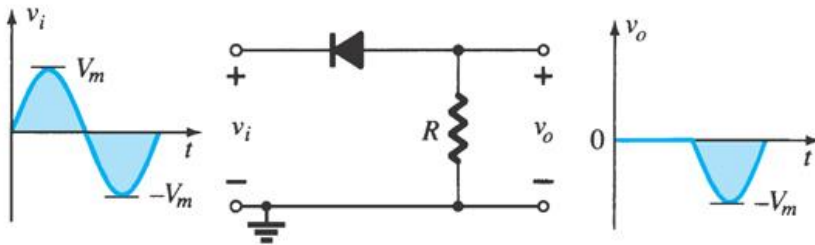
The diode in a parallel clipper circuit “clips” any voltage that forward biases it.



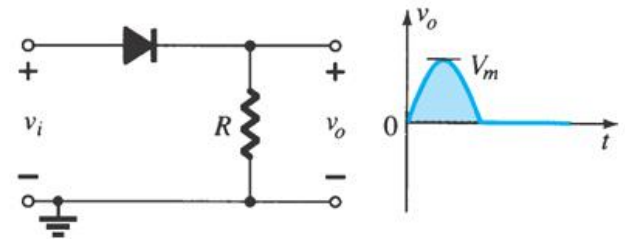
Series Clipper Circuits

Simple Series Clippers (Ideal Diodes)

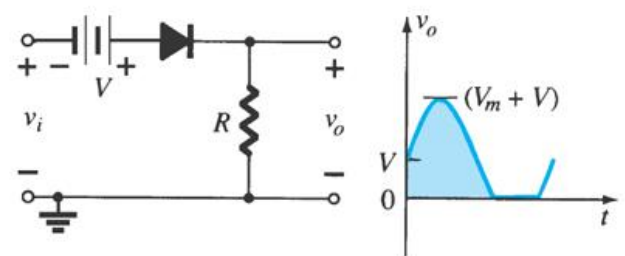
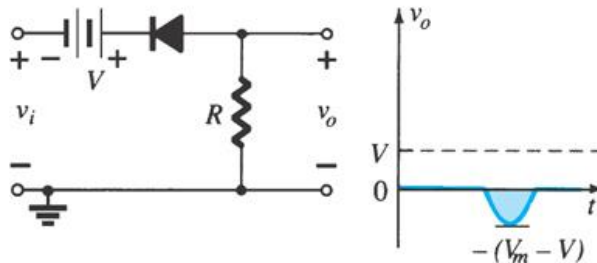
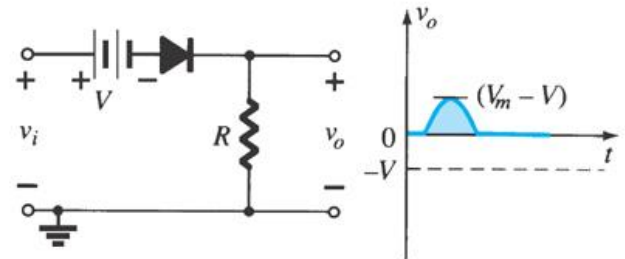
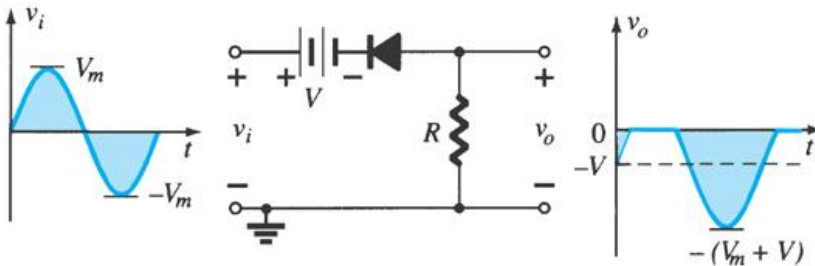
POSITIVE



NEGATIVE

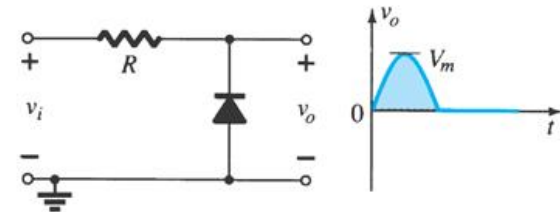
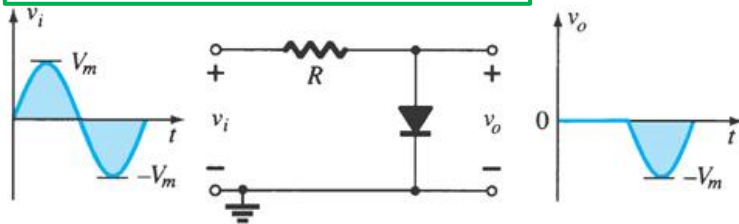


Biased Series Clippers (Ideal Diodes)

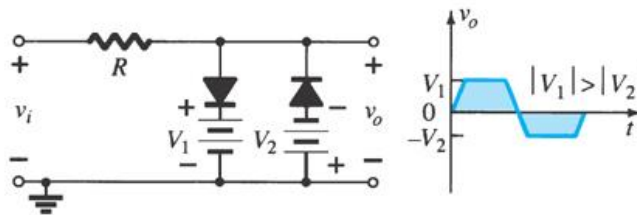
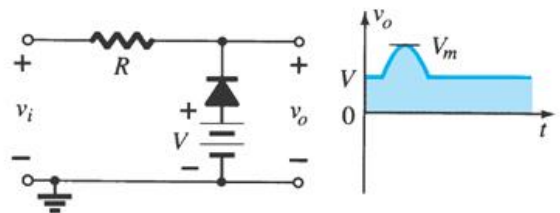
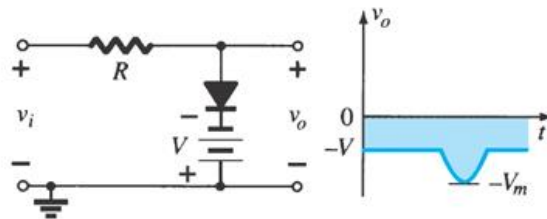
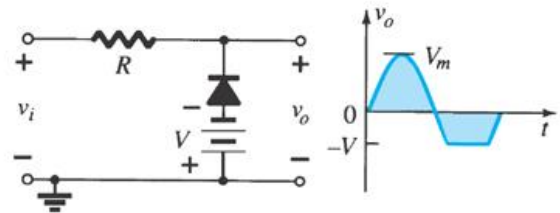
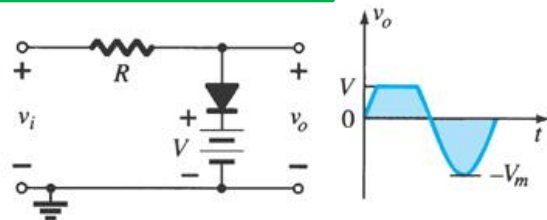


Parallel Clipper Circuits

Simple Parallel Clippers (Ideal Diodes)



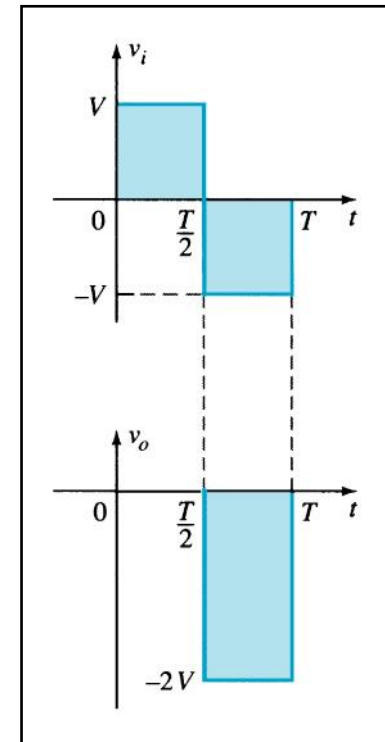
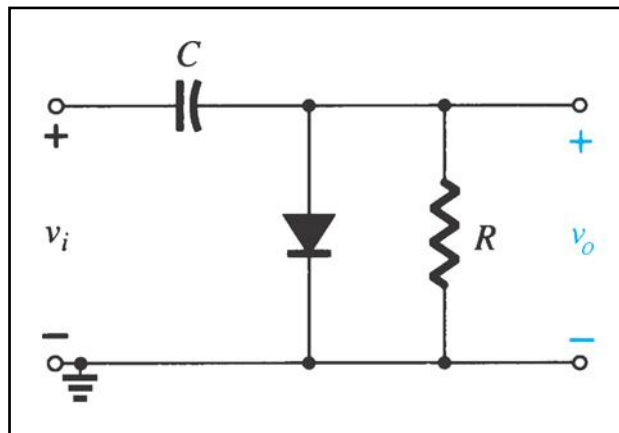
Biased Parallel Clippers (Ideal Diodes)



Clamppers (Grampeadores)

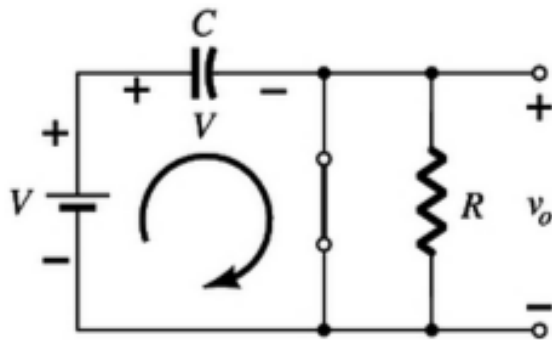
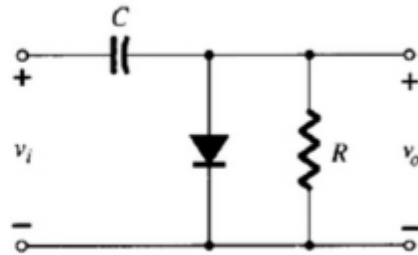
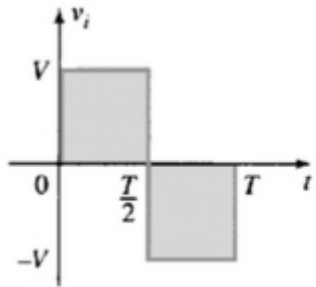
A clamper is a network constructed of a diode, a resistor and a capacitor that **shifts a waveform to a different dc level without changing the appearance of the applied signal.**

A diode and capacitor can be combined to “clamp” an AC signal to a specific DC level.

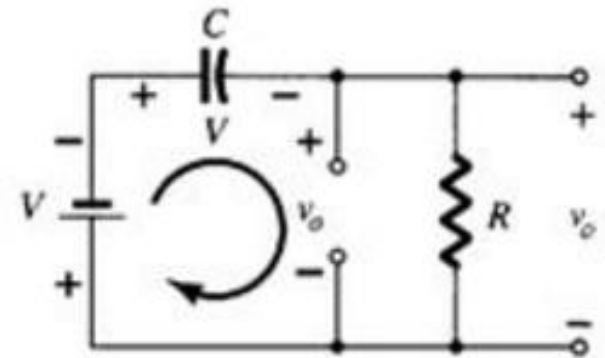


Example 1

Determine v_o for the networks below for the input indicated.

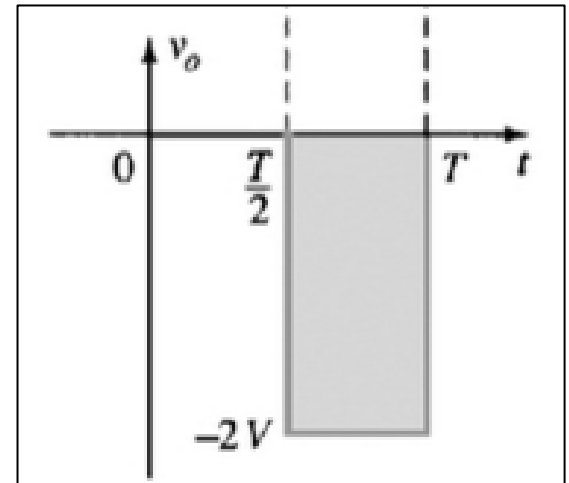


$$v_o = 0$$

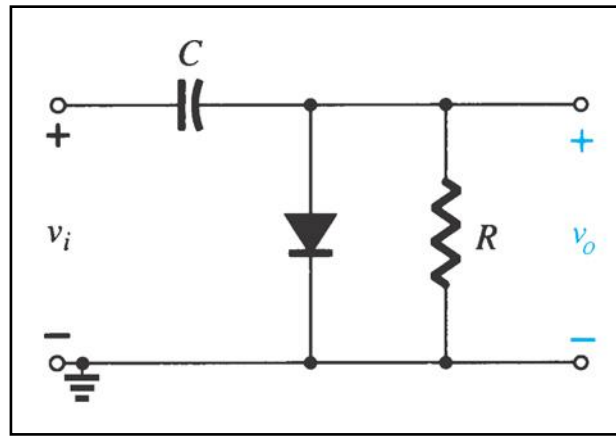


$$-V - V - v_o = 0$$

$$v_o = -2V$$

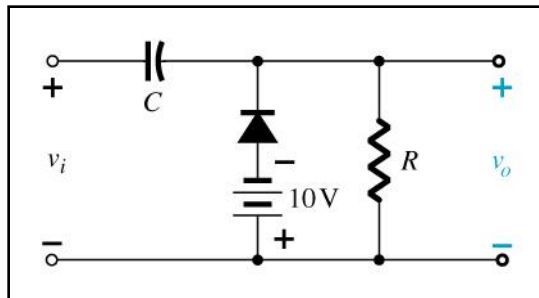


The chosen resistor and capacitor of the network must be chosen such that the time constant determined by $\tau = RC$ is sufficiently large to ensure that the voltage across the capacitor does not discharge significantly during the interval the diode is nonconducting. To ensure that the chosen capacitor must fully charges or discharges it must use five time constants.

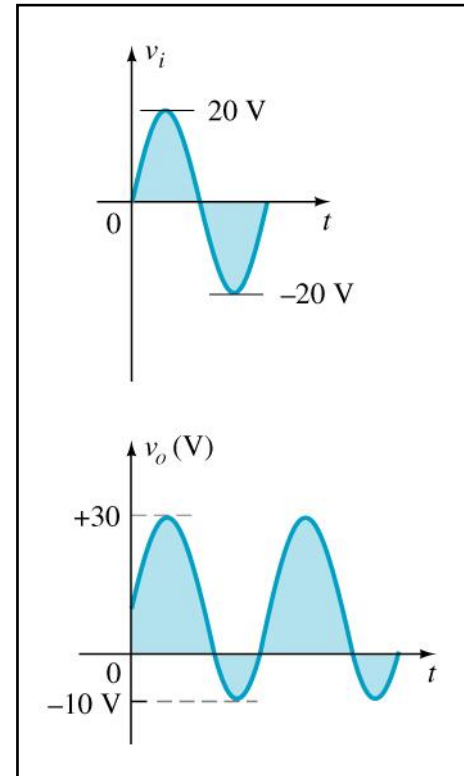


Biased Clamper Circuits

The input signal can be any type of waveform such as a sine, square, or triangle wave.

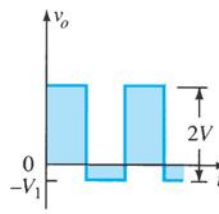
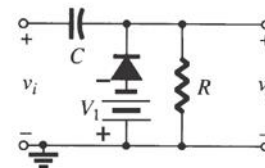
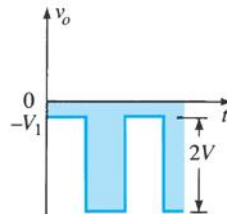
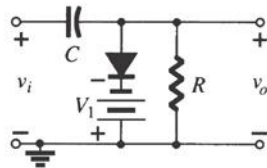
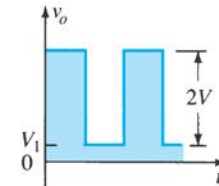
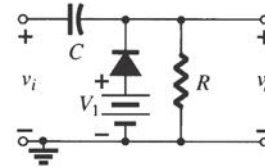
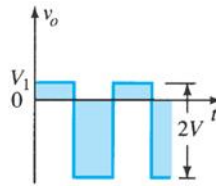
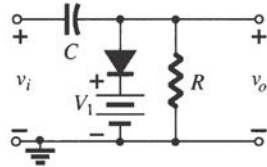
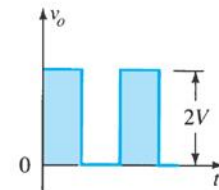
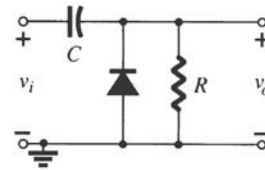
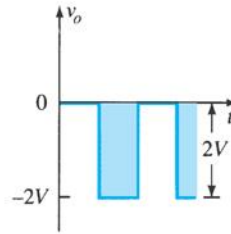
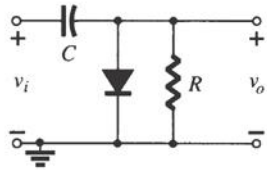
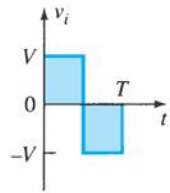


The DC source lets you adjust the DC clamping level.

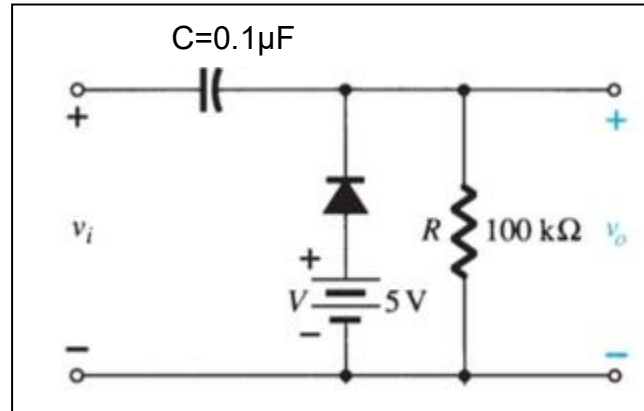
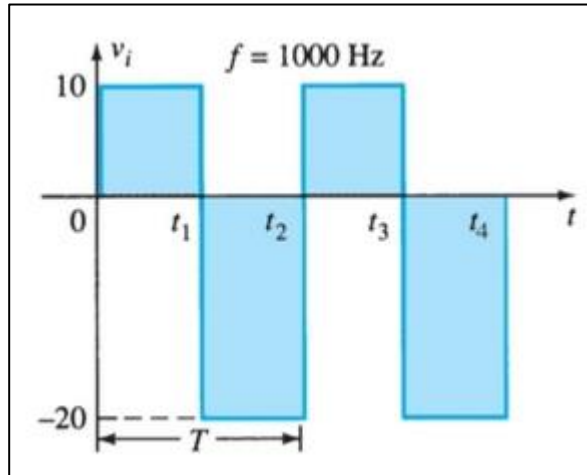


Clamper Circuits

Clamping Networks



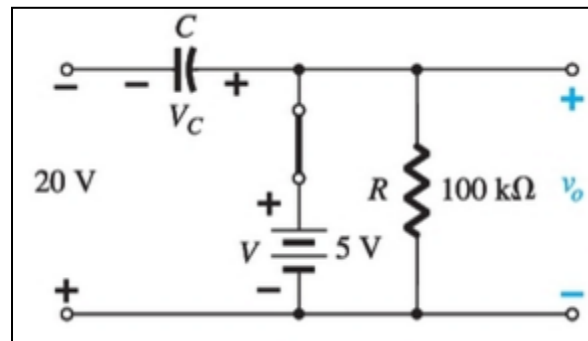
Example 2: Determine v_o for the network below for the input indicated.

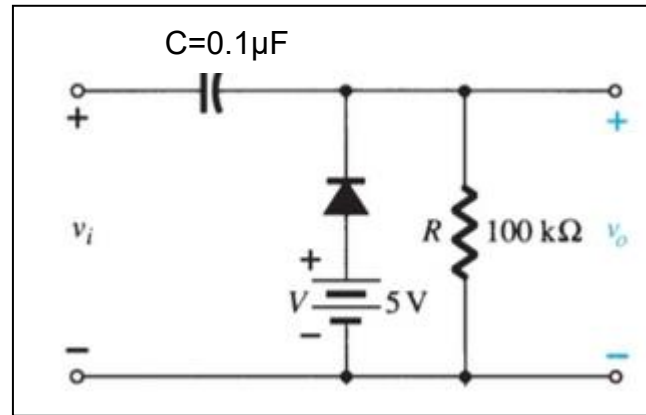
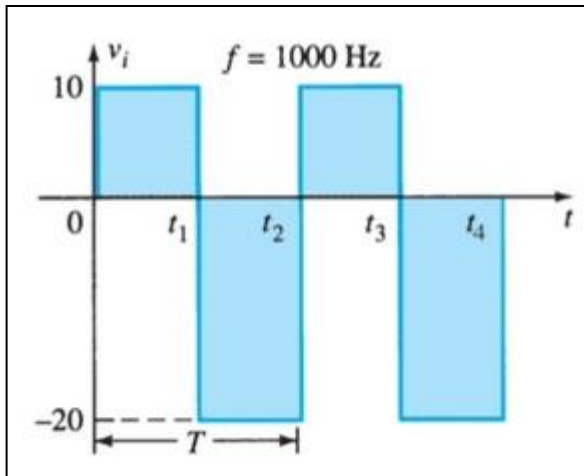


$t_1 \rightarrow t_2$

$$-20 \text{ V} + V_C - 5 \text{ V} = 0$$

$$V_C = 25 \text{ V}$$

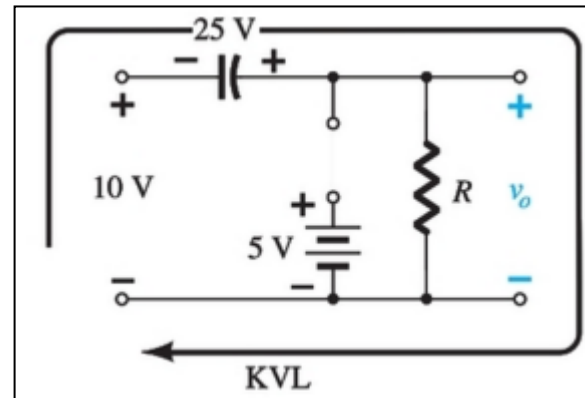




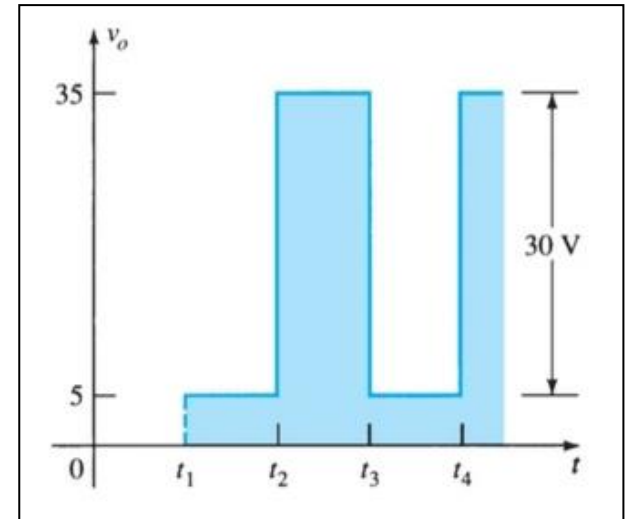
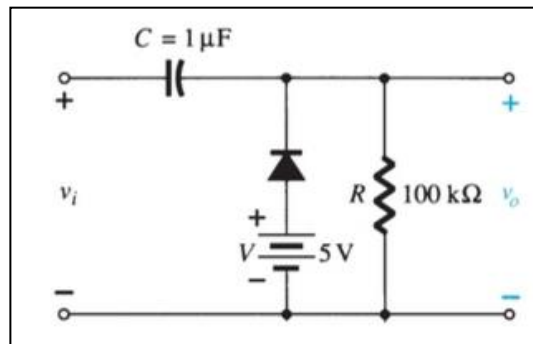
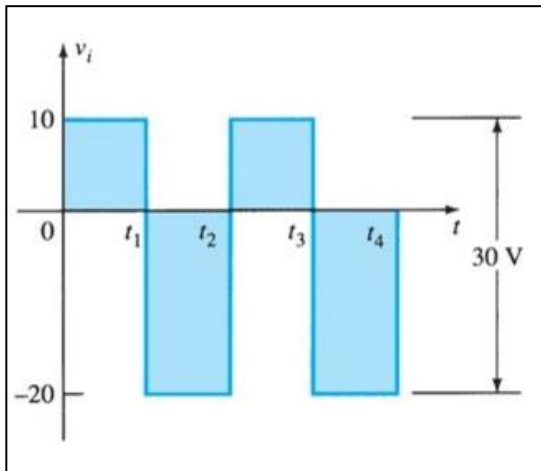
$t_2 \rightarrow t_3$

$$+ 10 \text{ V} + 25 \text{ V} - v_o = 0$$

$$v_o = 35 \text{ V}$$



The time constant is $\tau = RC = (100\text{k}\Omega)(0,1\mu\text{F}) = 10\text{ms}$. The total discharge time is $5\tau = 50\text{ms}$. Since the interval $t_2 \rightarrow t_3$ will last only 0.5ms , it is certainly a good approximation that the capacitor will hold its voltage during the discharge between pulses of the input signal.



Voltage Multipliers

Voltage multiplier circuits use a combination of diodes and capacitors to step up the output voltage of rectifier circuits.

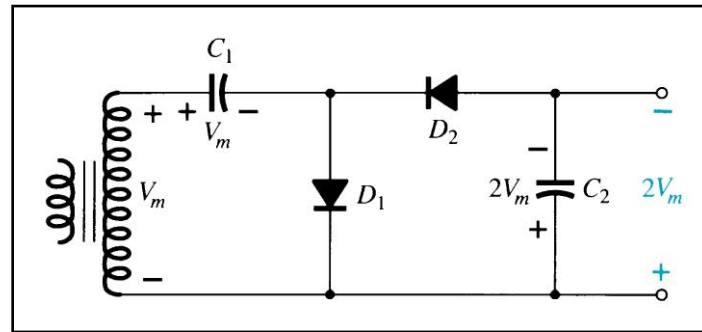
Three common voltage multipliers are the:

Voltage Doubler

Voltage Tripler

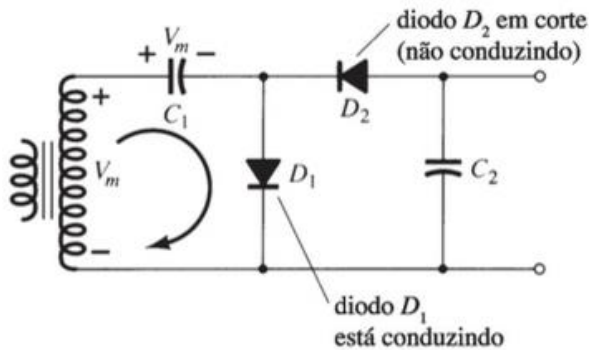
Voltage Quadrupler

Voltage Doubler



Positive Half-Cycle

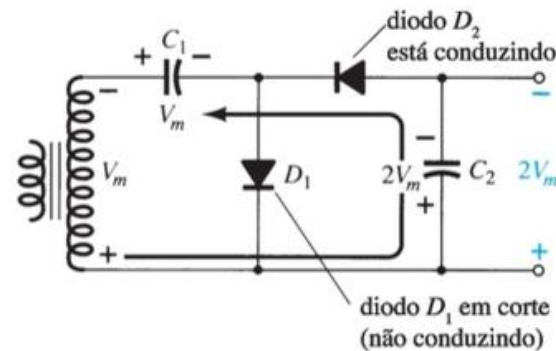
D_1 conducts
 D_2 is switched off
 Capacitor C_1 charges to V_m



$$-V_m + V_{C1} = 0$$

Negative Half-Cycle

D_1 is switched off
 D_2 conducts
 Capacitor C_2 charges to $2V_m$

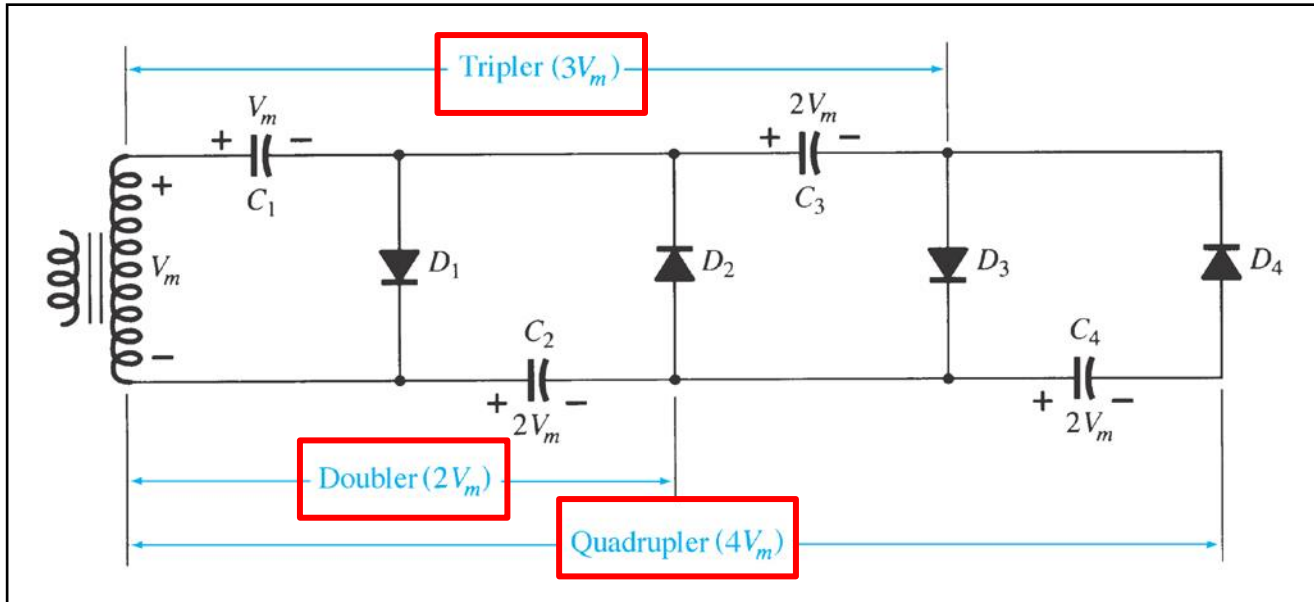


$$V_m + V_{C1} - V_{C2} = 0$$



$$V_{out} = V_{C2} = 2V_m$$

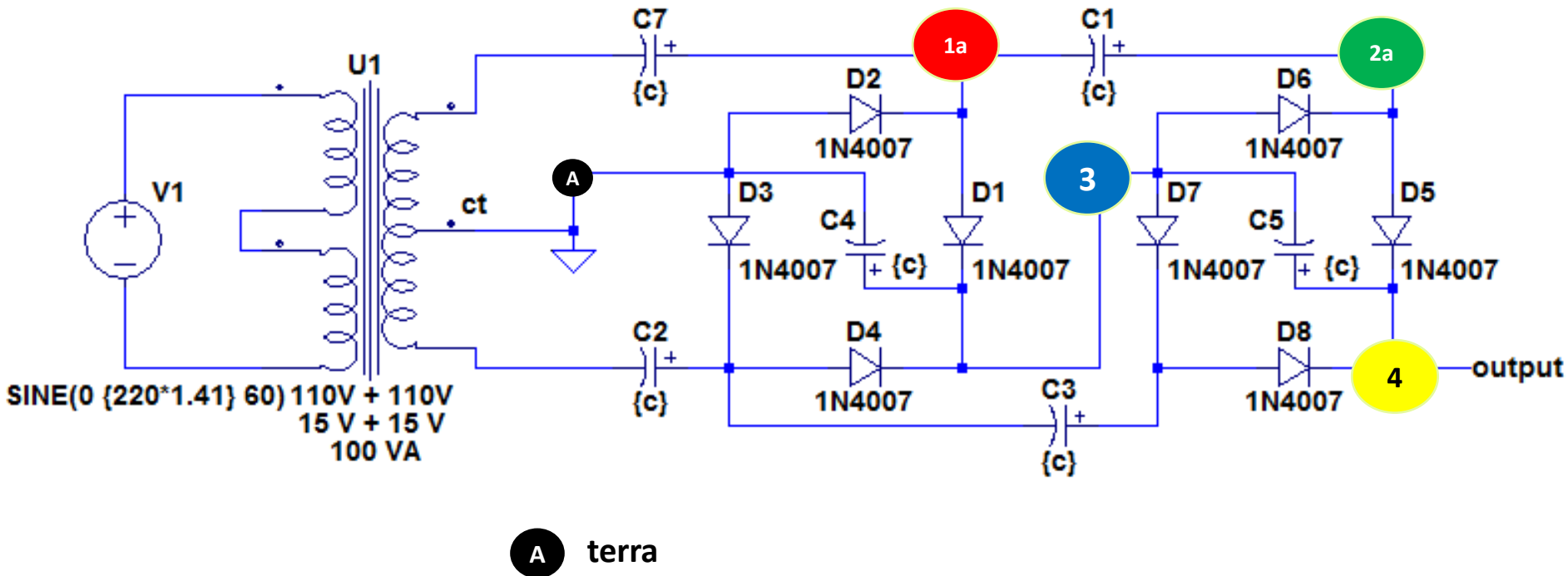
Voltage Tripler and Quadrupler



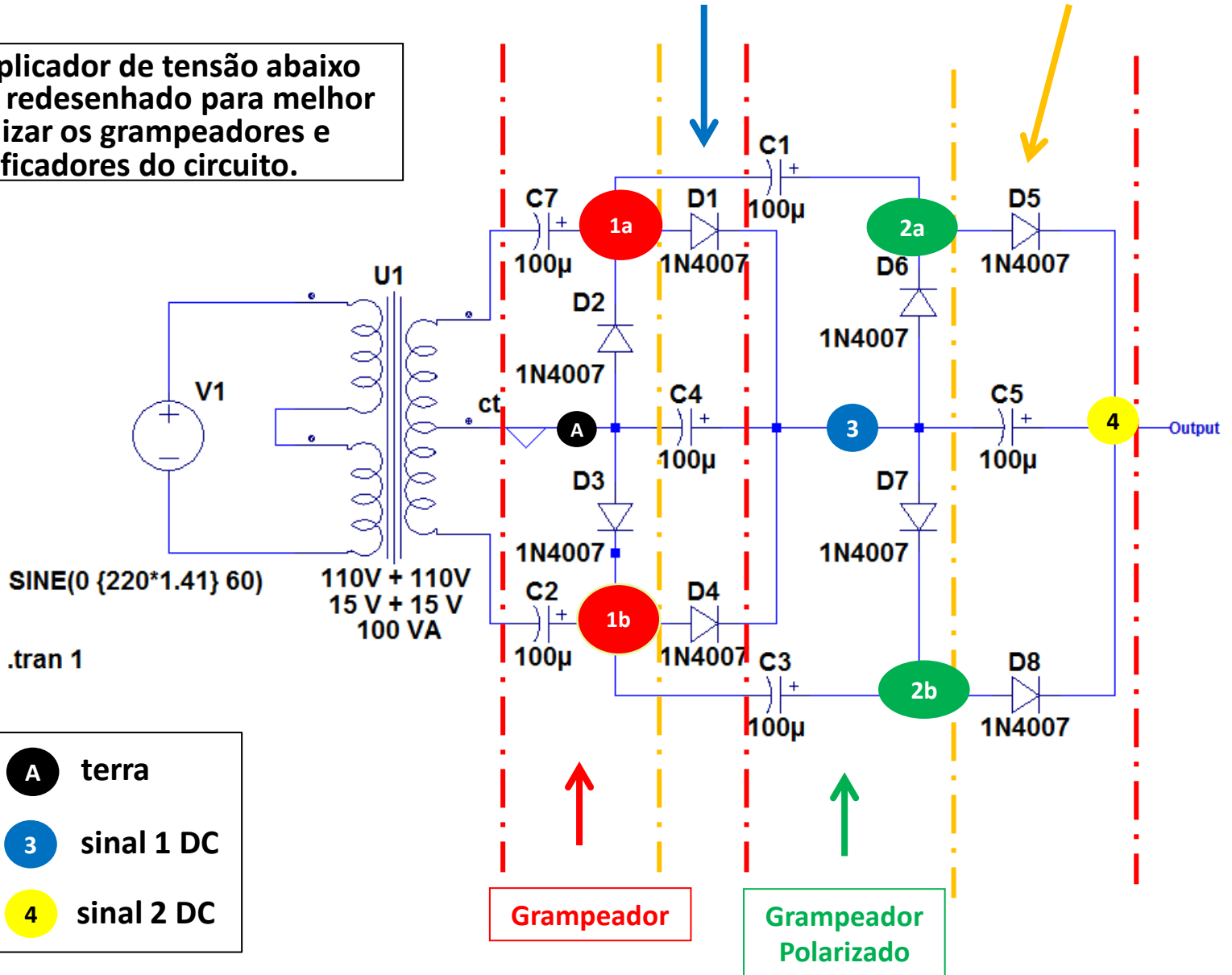
Practical Applications

Exercício:

No multiplicador de tensão abaixo determine no LTSPice as formas de onda nos nós **1a**, **2a**, **3** e **4** utilizando capacitâncias iguais à **10 μ F** e **100 μ F**.



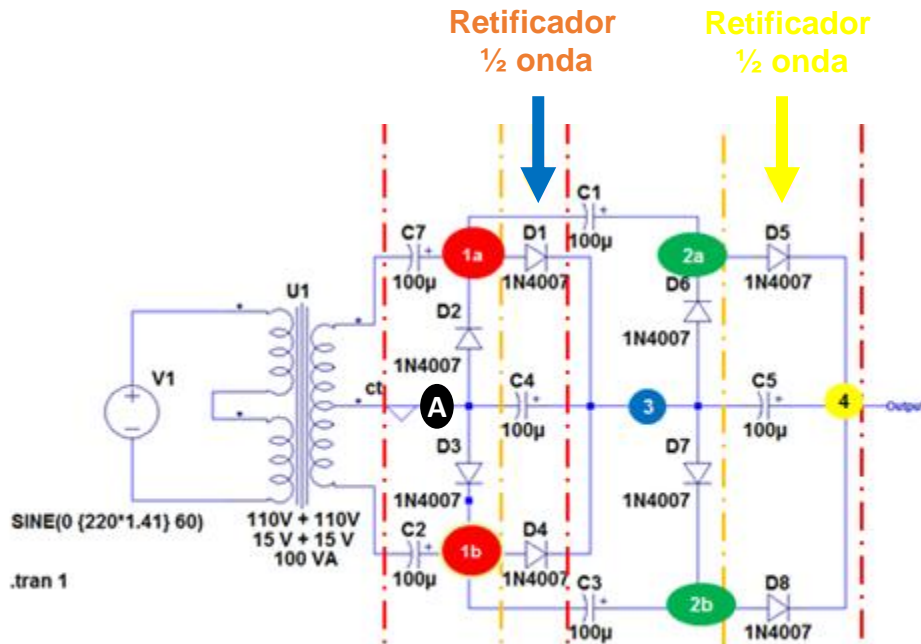
O multiplicador de tensão abaixo pode ser redesenhado para melhor visualizar os grampeadores e retificadores do circuito.



SINE(0 {220*1.41} 60)

.tran 1

- A terra
- 3 sinal 1 DC
- 4 sinal 2 DC



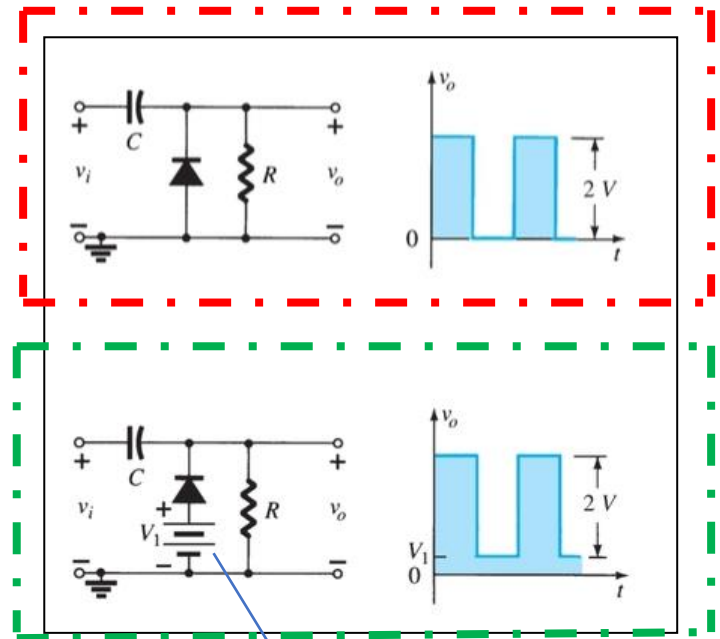
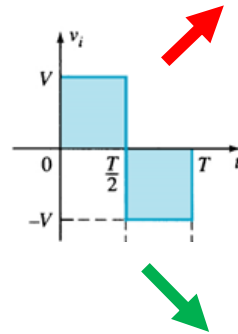
Retificador
1/2 onda

Retificador
1/2 onda

- A terra
- 3 sinal 1 DC
- 4 sinal 2 DC

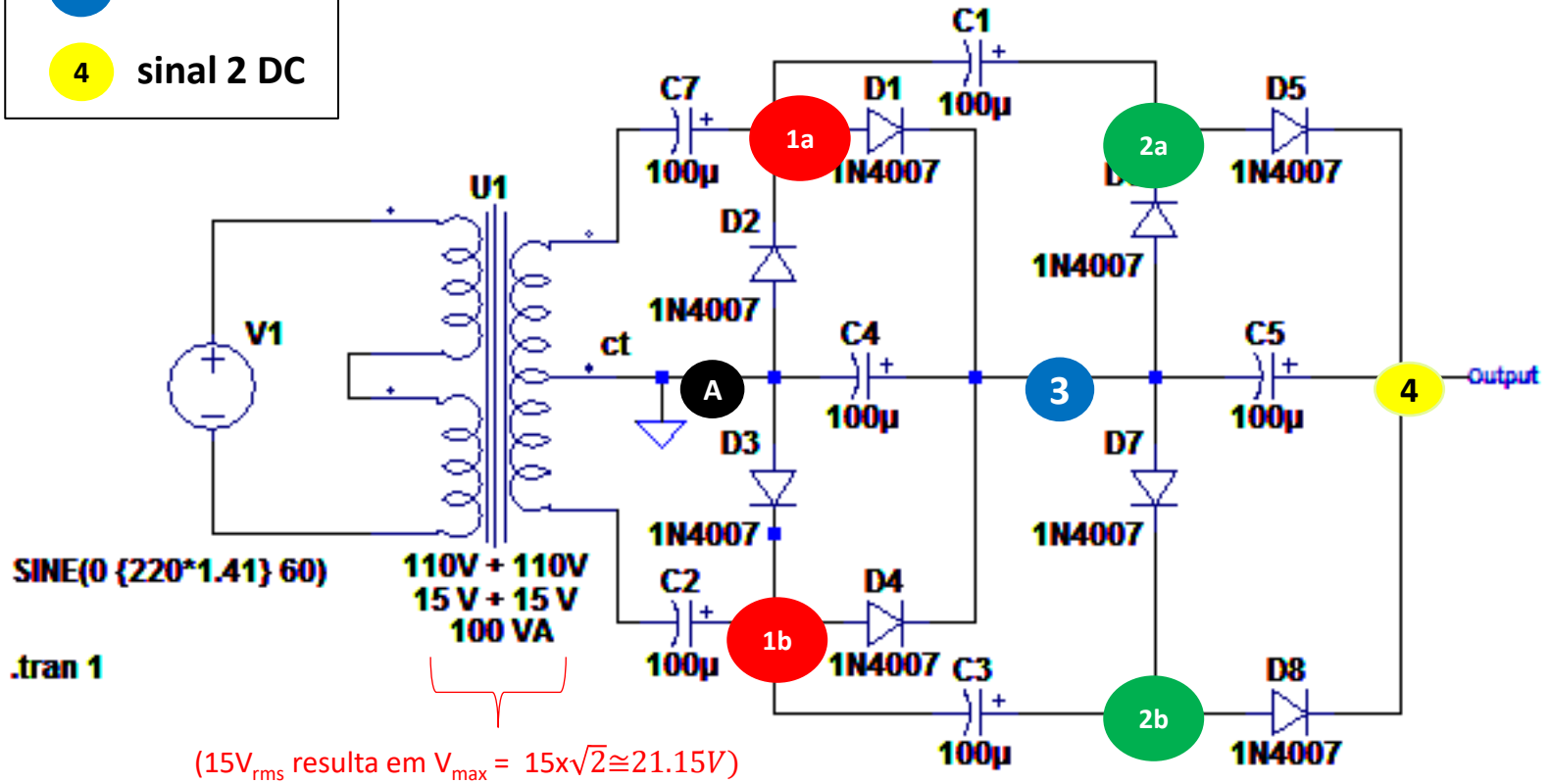
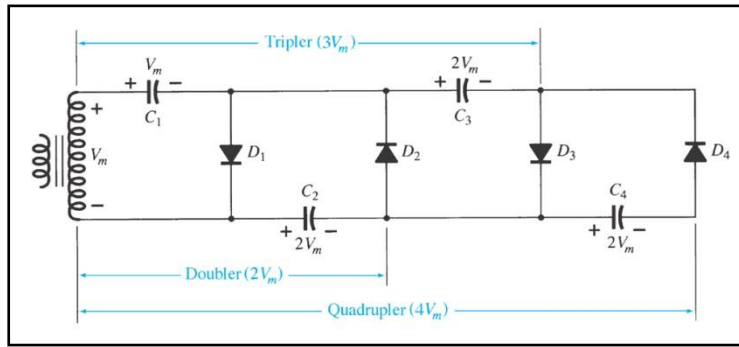
Grampeador

Grampeador
Polarizado



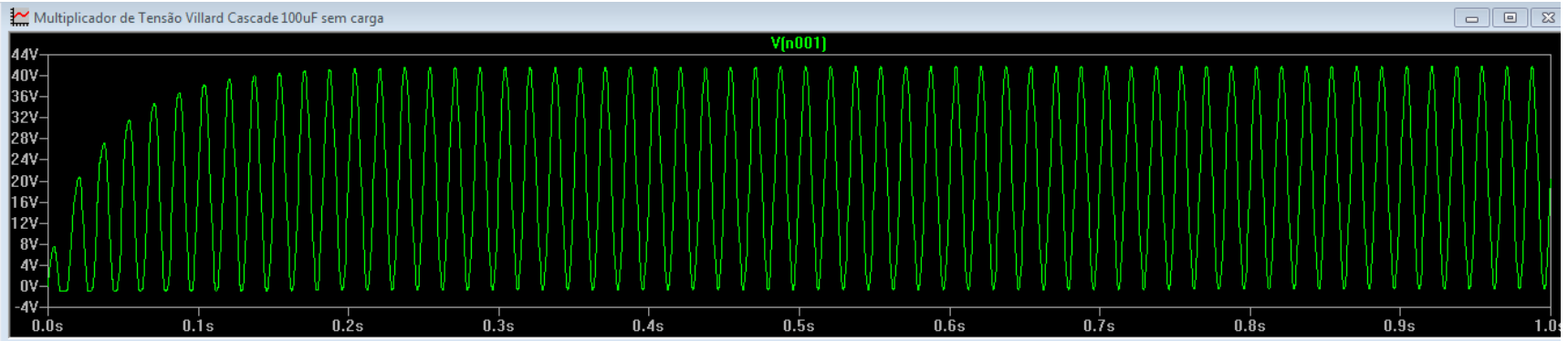
3 sinal 1 DC

- A** terra
- 3** sinal 1 DC
- 4** sinal 2 DC

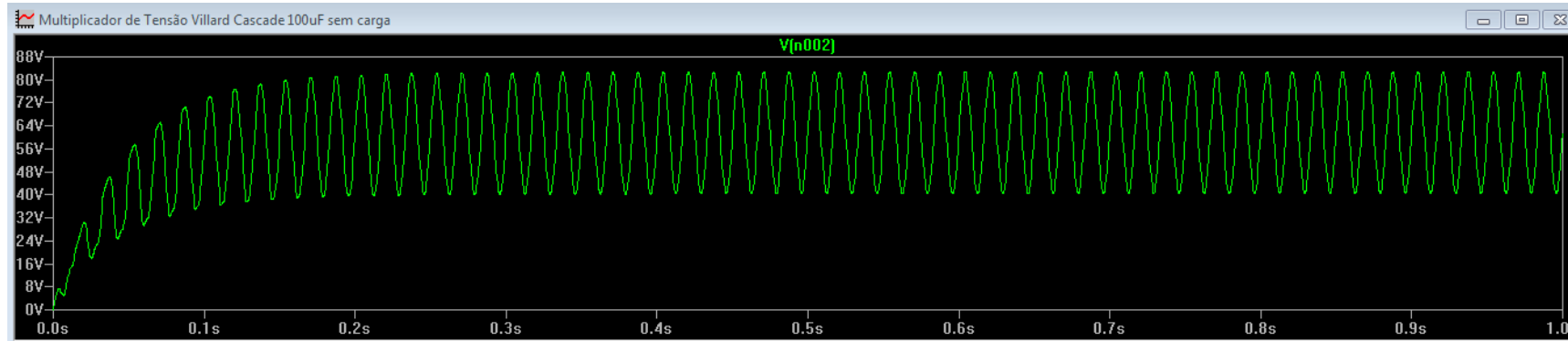


Two Quadrupler Voltage Multiplier

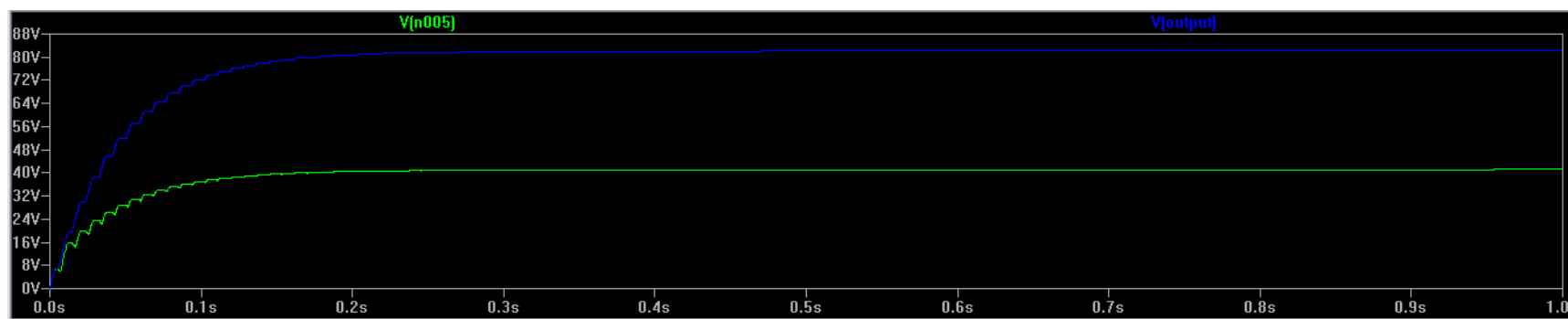
Quadrupler Voltage Multiplier LTSpice Simulation:



1a



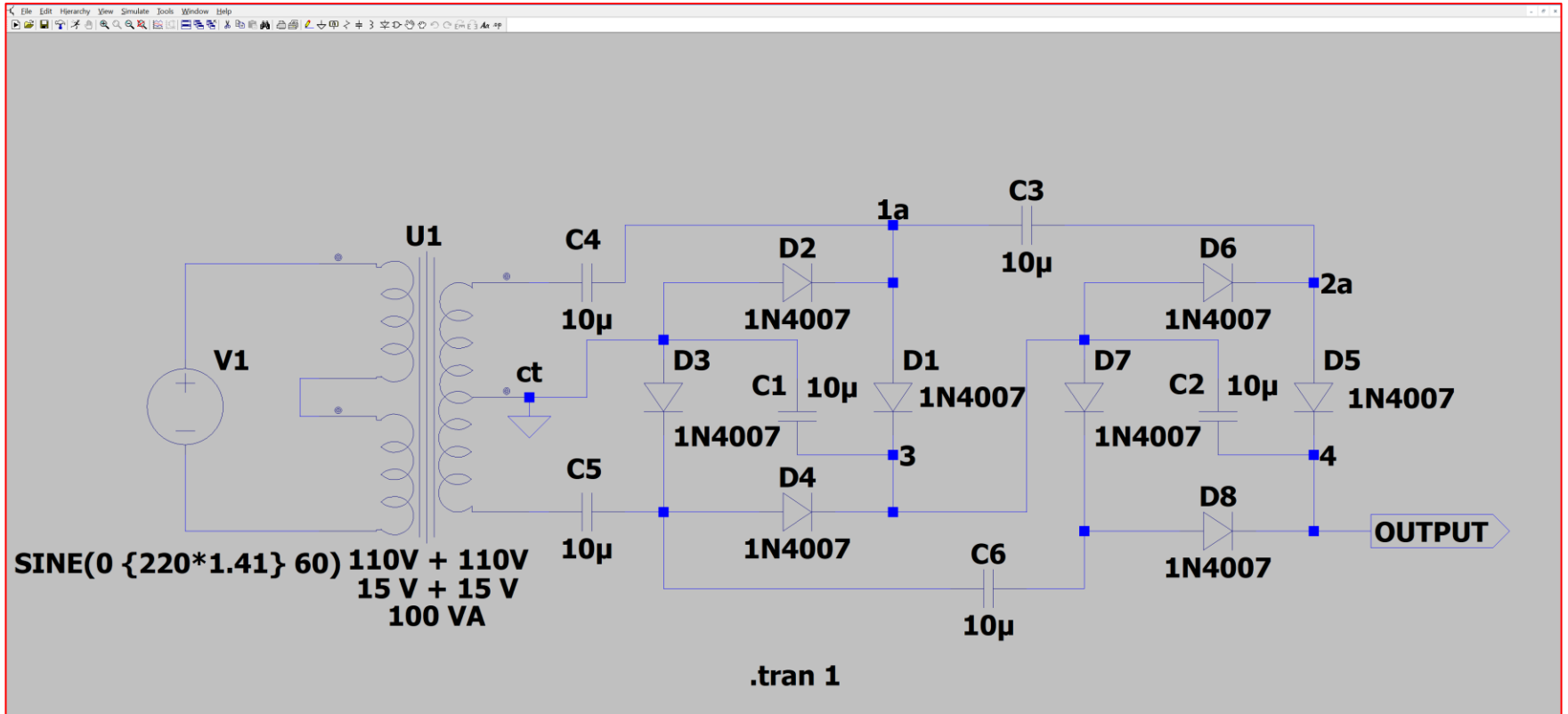
2a



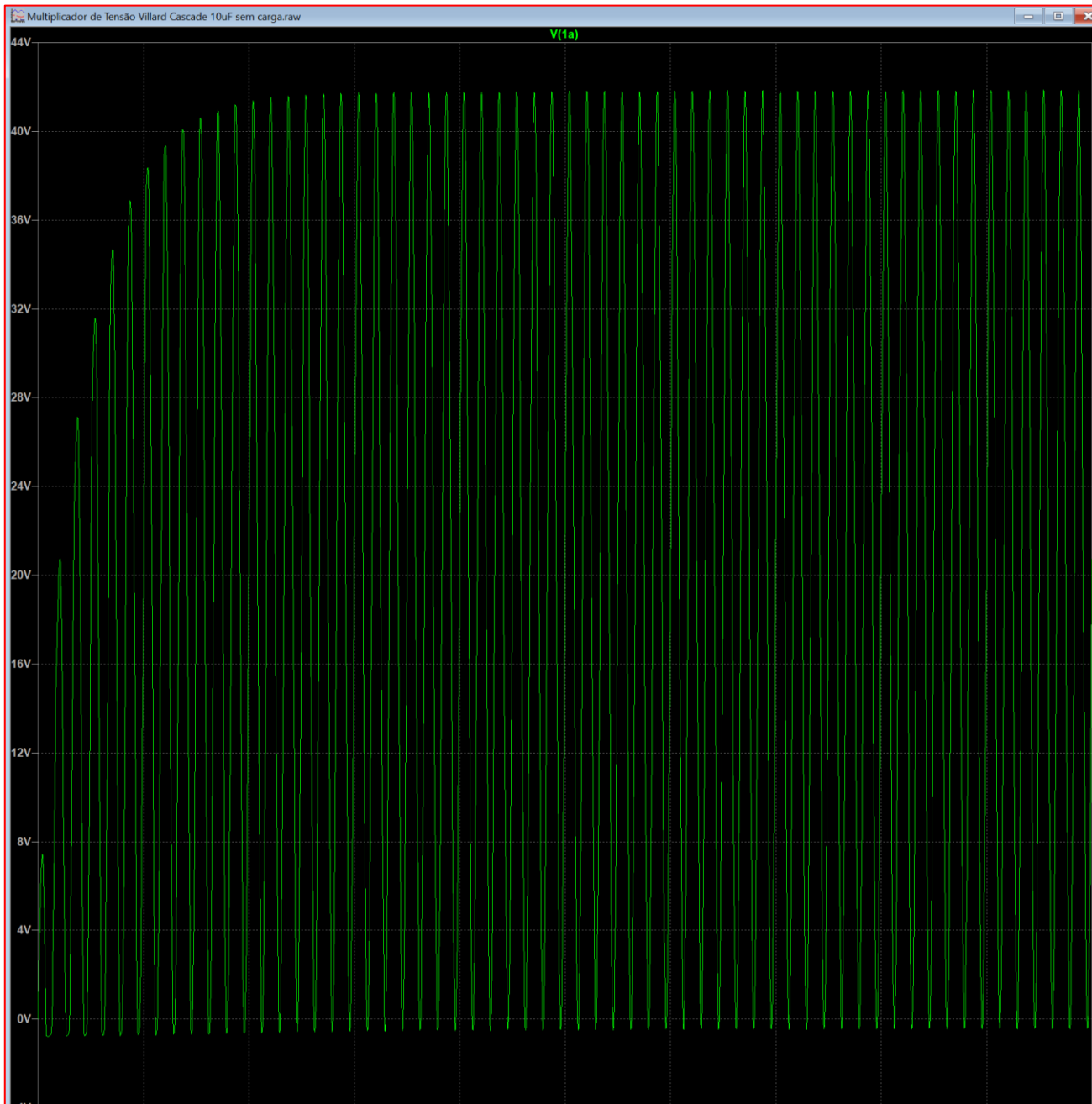
4

3

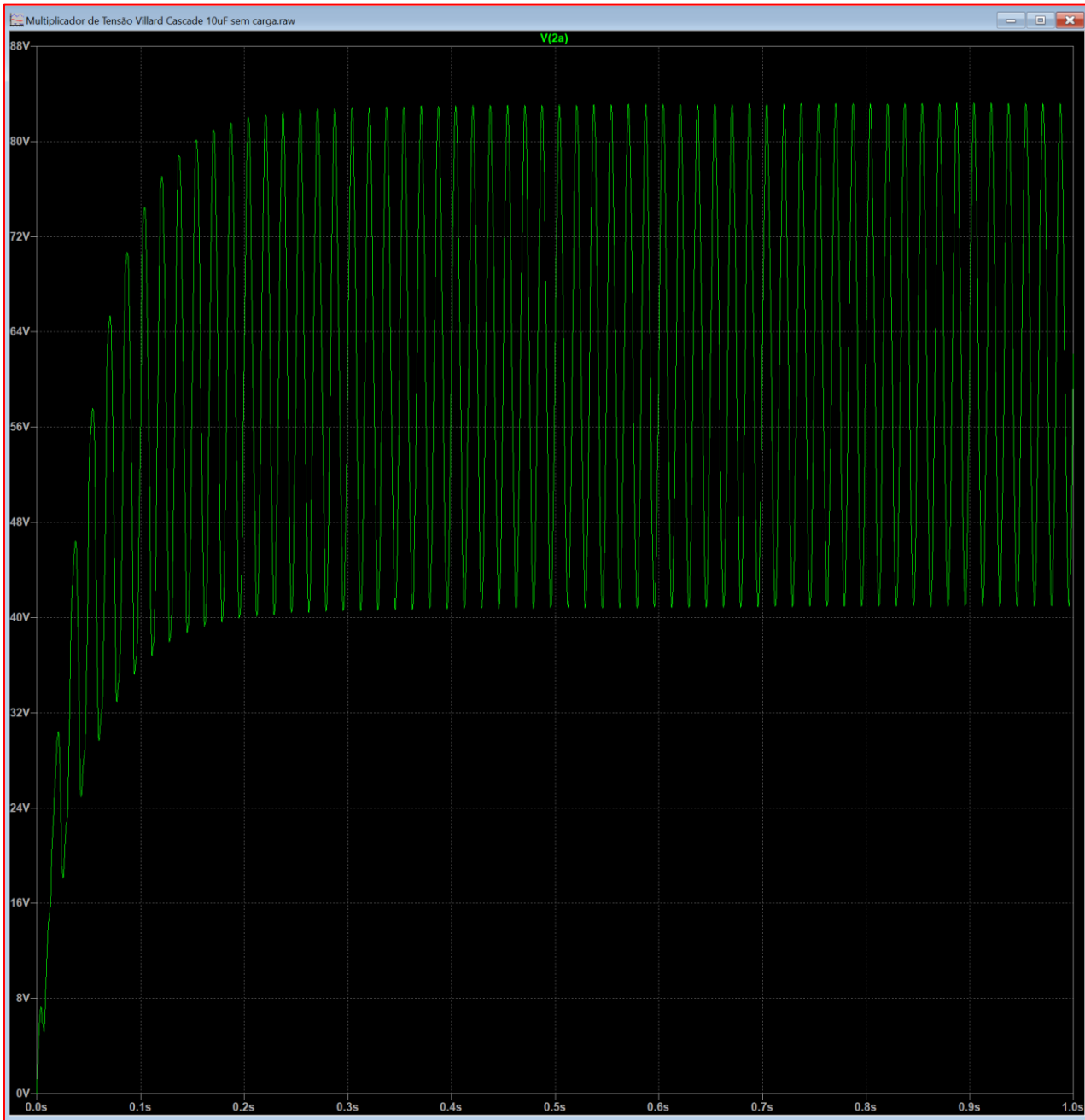
Simulação no LTSPice



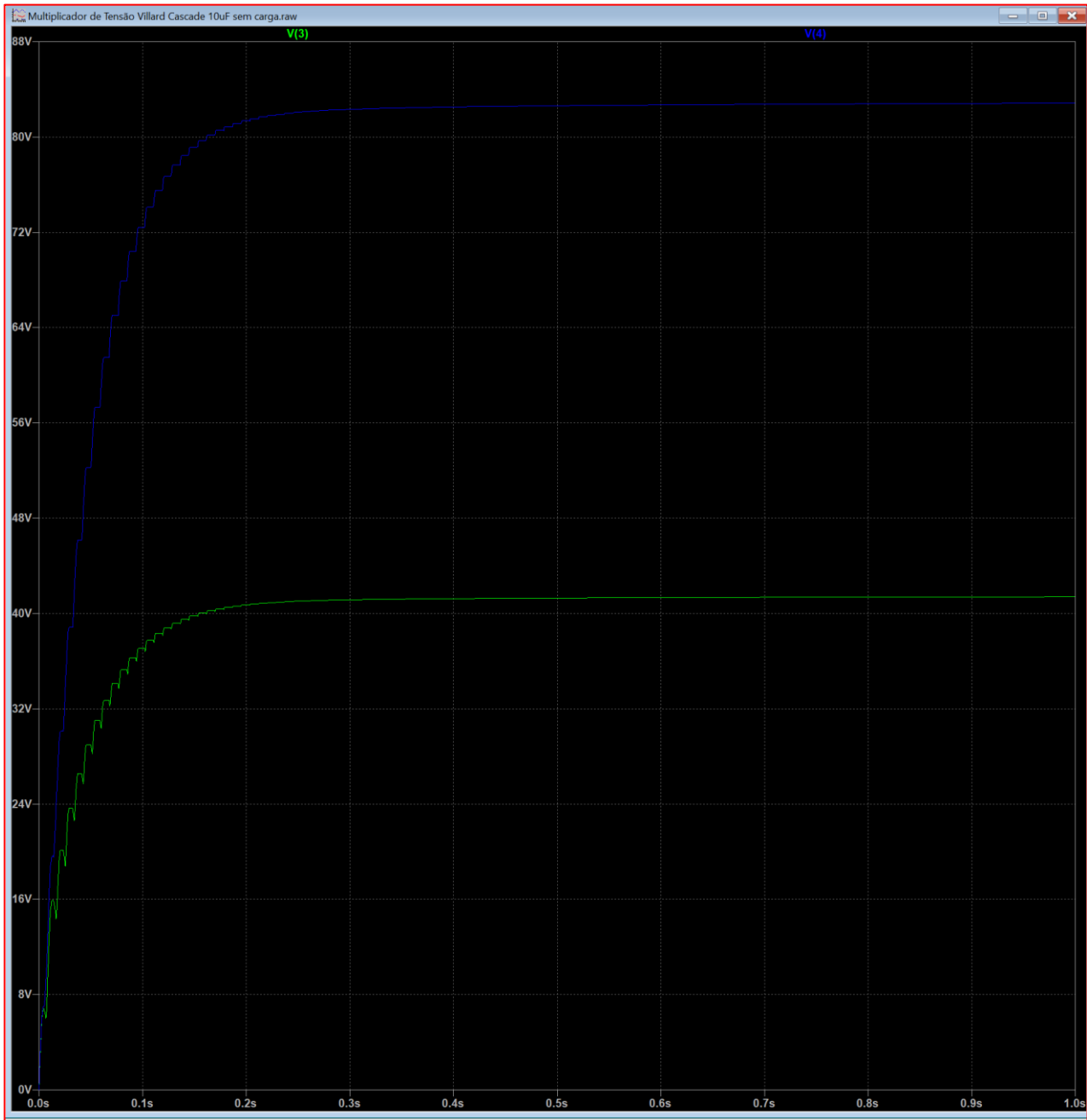
Quadruplicador (C=10uF)



1a



2a



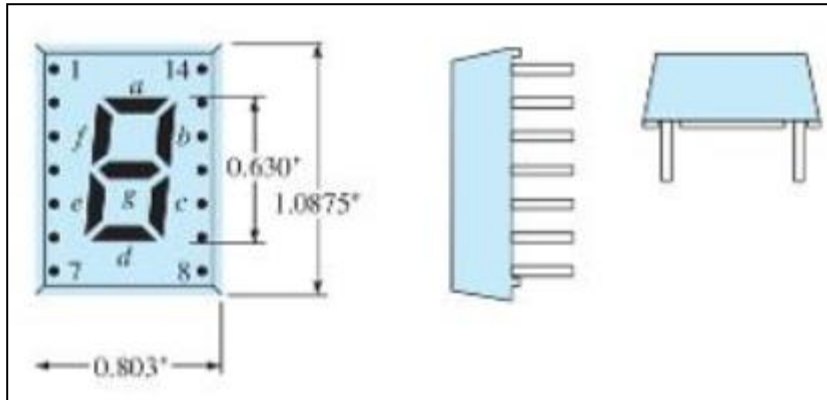
4

3

Practical Applications

Display

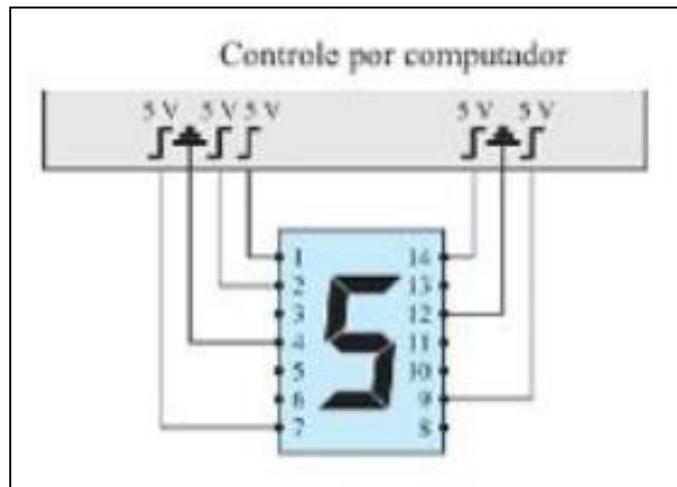
LED



Catodo comum

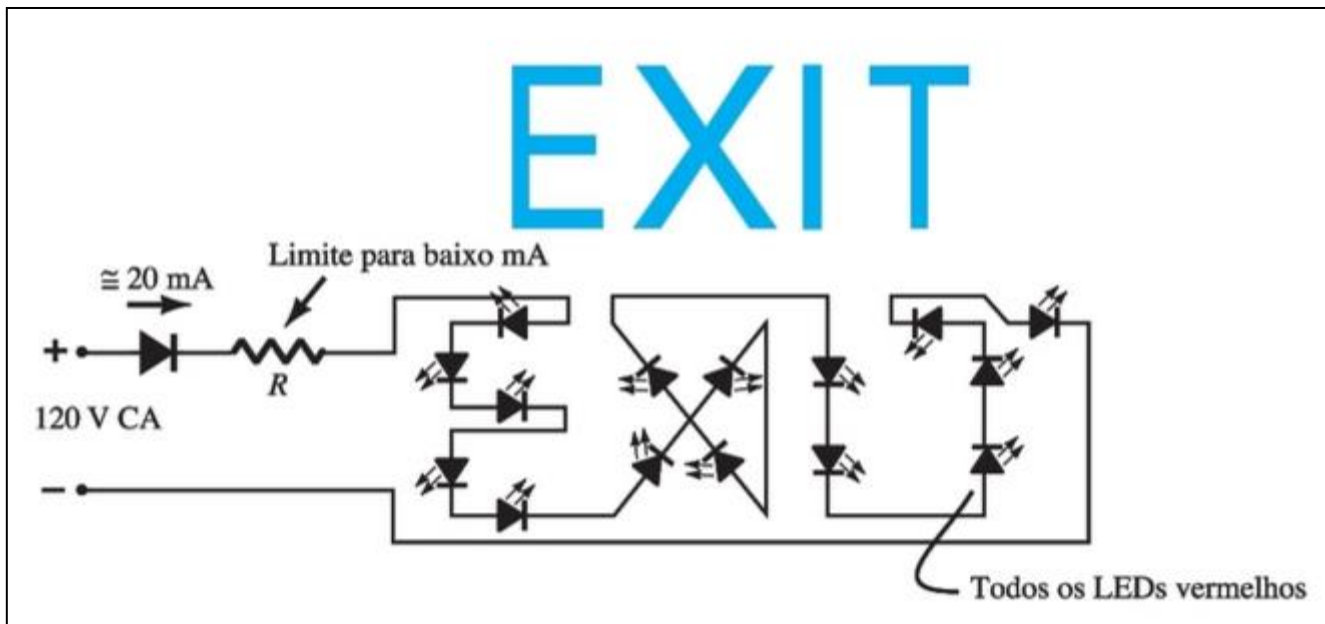
Número do pino/função

1. Anodo f
2. Anodo g
3. Sem pino
4. Catodo comum
5. Sem pino
6. Anodo e
7. Anodo d
8. Anodo c
9. Anodo d
10. Sem pino
11. Sem pino
12. Catodo comum
13. Anodo b
14. Anodo a



Display Numérico com LED

LED

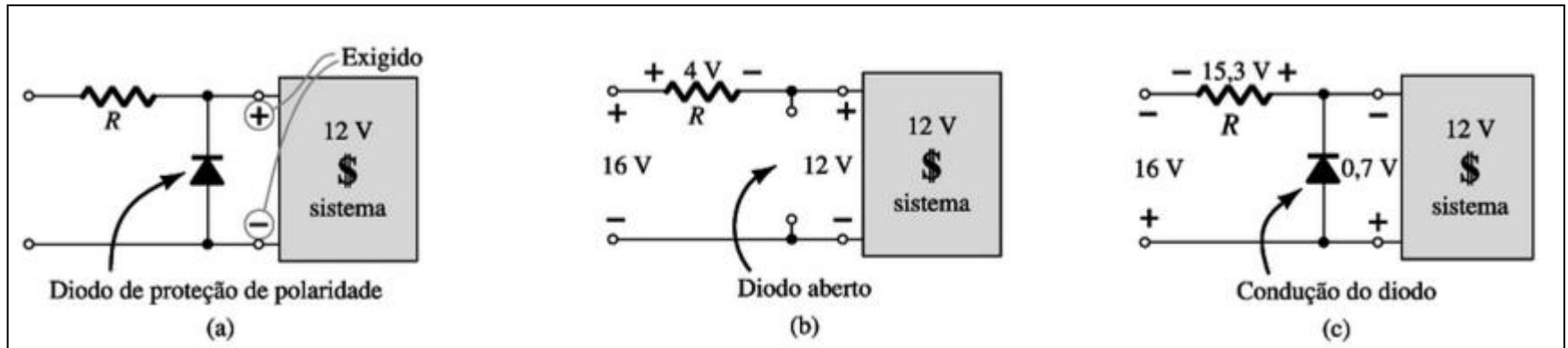


Luz de Saída de Emergência com LED

Practical Applications

Garantia de Polaridade

Garantia de Polaridade



Proteção de um equipamento caro e sensível

polaridade corretamente aplicada

polaridade erradamente aplicada

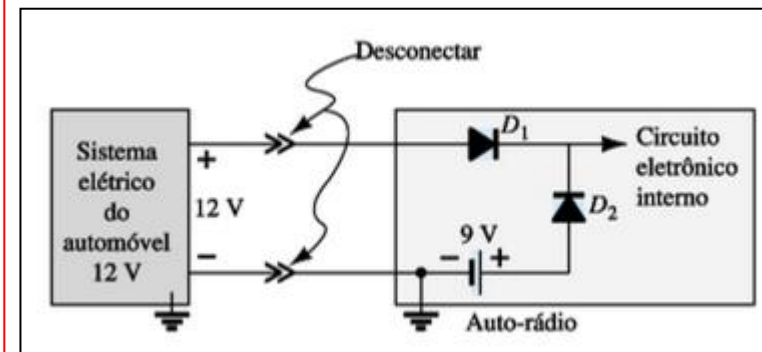
Vários sistemas são bastante sensíveis à polaridade das tensões aplicadas. Imaginemos, por exemplo, que na Figura **a)** existisse um equipamento bastante caro que pudesse ser danificado se sofresse a aplicação de polarização incorreta. Na Figura **b)** a polaridade correta é indicada à esquerda. Como resultado, o diodo sofre uma inversão de polarização, mas o sistema funciona bem; o diodo não tem efeito. No entanto, se uma polaridade errada for aplicada, como mostra a Figura **c)**, o diodo conduzirá e garantirá que no máximo 0,7 V passem pelos terminais do sistema, protegendo-o da tensão excessiva com polaridade errada. Para qualquer polaridade, a diferença entre a tensão aplicada e da carga ou tensão do diodo aparecerá na resistência interna da fonte ou na resistência série da rede.

Practical Applications

**Sistema de Alimentação
com Bateria de Backup**

Sistema de Alimentação com Bateria de Backup

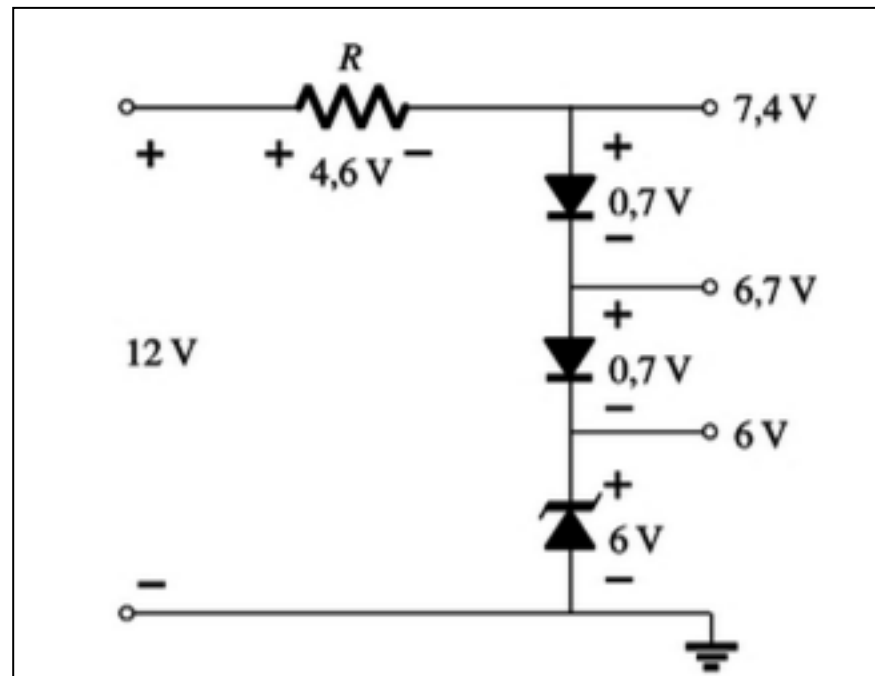
Há situações em que o sistema necessita de uma fonte de backup para garantir que funcione caso haja falta de energia. Isso se aplica especialmente a sistemas de segurança e sistemas de iluminação que precisam ser ligados nesses casos. O backup também é importante quando um computador ou rádio é desconectado da fonte ca-cc e é ligado em um sistema de energia portátil para viagem. Na Figura um rádio para automóvel de 12 V, operando sem a fonte de energia cc de 12 V, possui um sistema de bateria de backup em um pequeno compartimento na parte de trás pronto para entrar em operação e salvar a memória do relógio e das estações quando o rádio é removido. Com os 12 V disponíveis no carro, D_1 conduz e a tensão no rádio é cerca de 11,3 V. D_2 é reversamente polarizado (um circuito aberto) e a bateria de reserva de 9 V dentro do carro é desativada. Mas, quando o rádio é removido do carro, D_1 não conduzirá mais, pois a fonte de 12 V não estará mais disponível para polarizar diretamente o diodo. No entanto, D_2 será polarizado diretamente pela bateria de 9 V, e o rádio continuará a receber cerca de 8,3 V para manter a memória com os dados para o relógio e as estações.



Practical Applications

**Níveis de Referência
de Tensão**

Diodos e Zeners podem ser utilizados como níveis de referência, como mostra a Figura 1. O circuito, através do uso de dois diodos e de um diodo Zener, oferece três níveis diferentes de tensão.

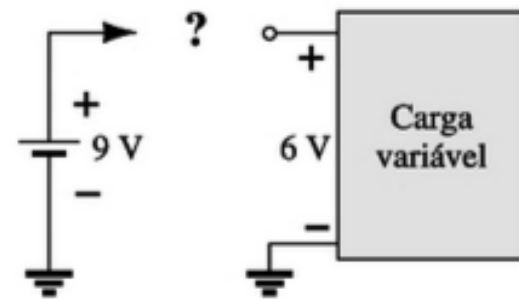


Practical Applications

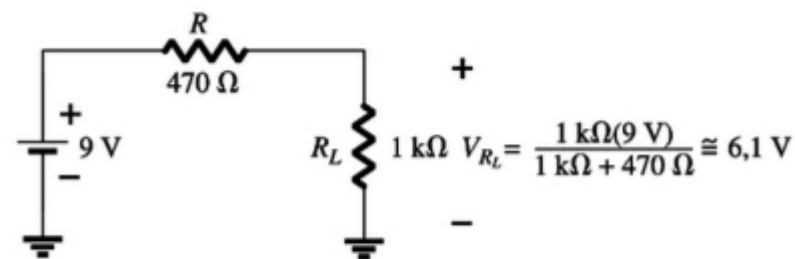
**Nível de Tensão
Independente da Corrente
de Carga**

Como exemplo que demonstra claramente a diferença entre uma resistência e um diodo em um circuito divisor de tensão, consideremos a situação da Figura a, em que uma carga requer cerca de 6 V para operar adequadamente tendo apenas uma bateria de 9 V. Imaginemos que as condições sejam tais que a carga tenha uma resistência interna de 1 kΩ. Utilizando a regra do divisor de tensão, é possível facilmente determinar que a resistência em série deve ser de 470 Ω (valor comercialmente disponível), como mostra a Figura b. O resultado é uma tensão na carga de 6,1 V, situação aceitável para a maioria das cargas de 6 V. No entanto, se as condições de operação da carga mudarem e existir então uma resistência interna de apenas 600 Ω, a tensão da carga cairá para cerca de 4,9 V e o sistema poderá não operar corretamente. Tal sensibilidade à resistência da carga pode ser eliminada conectando-se quatro diodos em série com a carga, como mostra a Figura c.

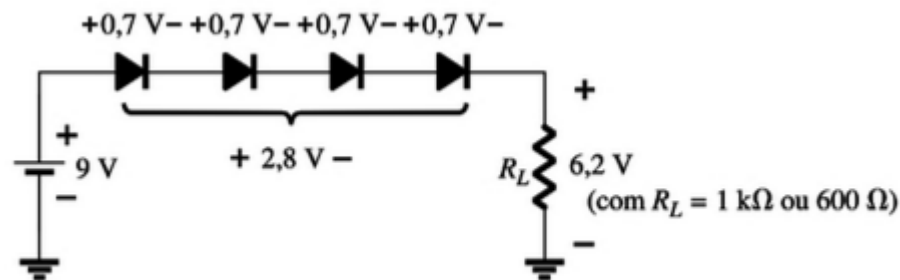
Quando os quatro diodos conduzirem, a tensão de carga será de 6,2 V — independentemente da impedância (dentro dos limites do dispositivo, é claro). A sensibilidade da tensão às características da carga foi removida.



(a)



(b)



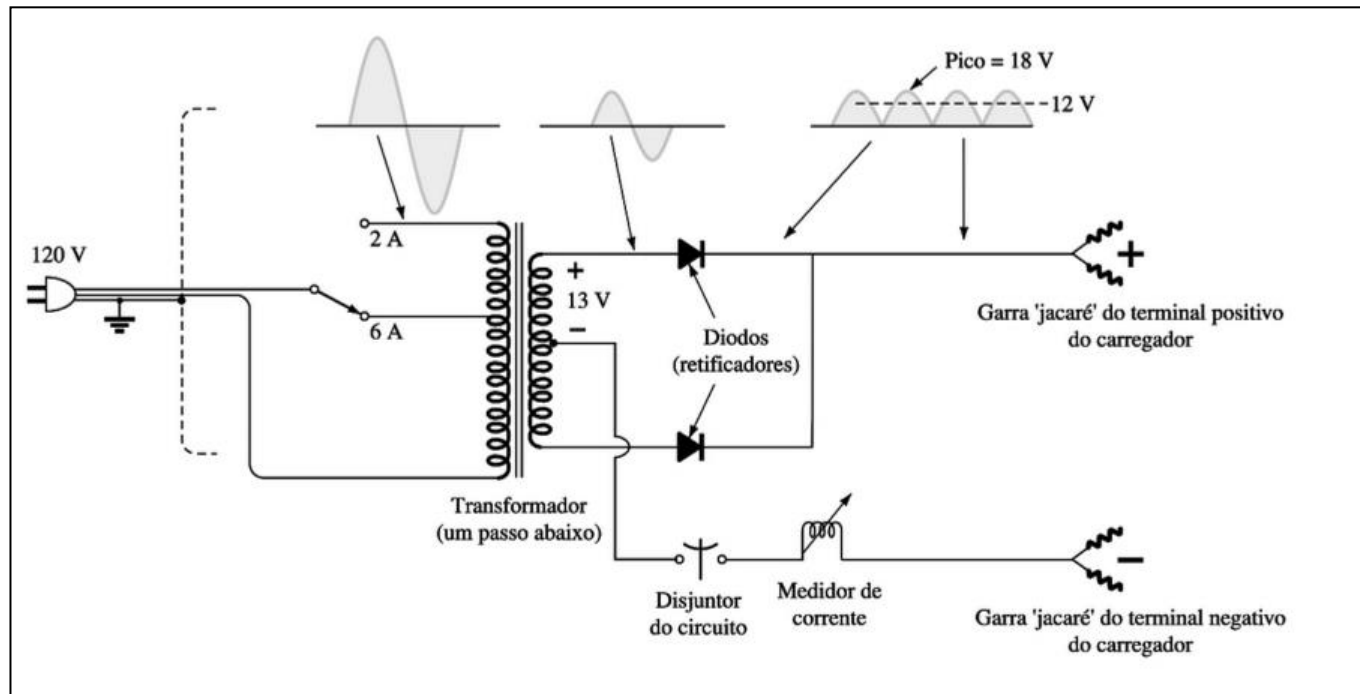
(c)

Practical Applications

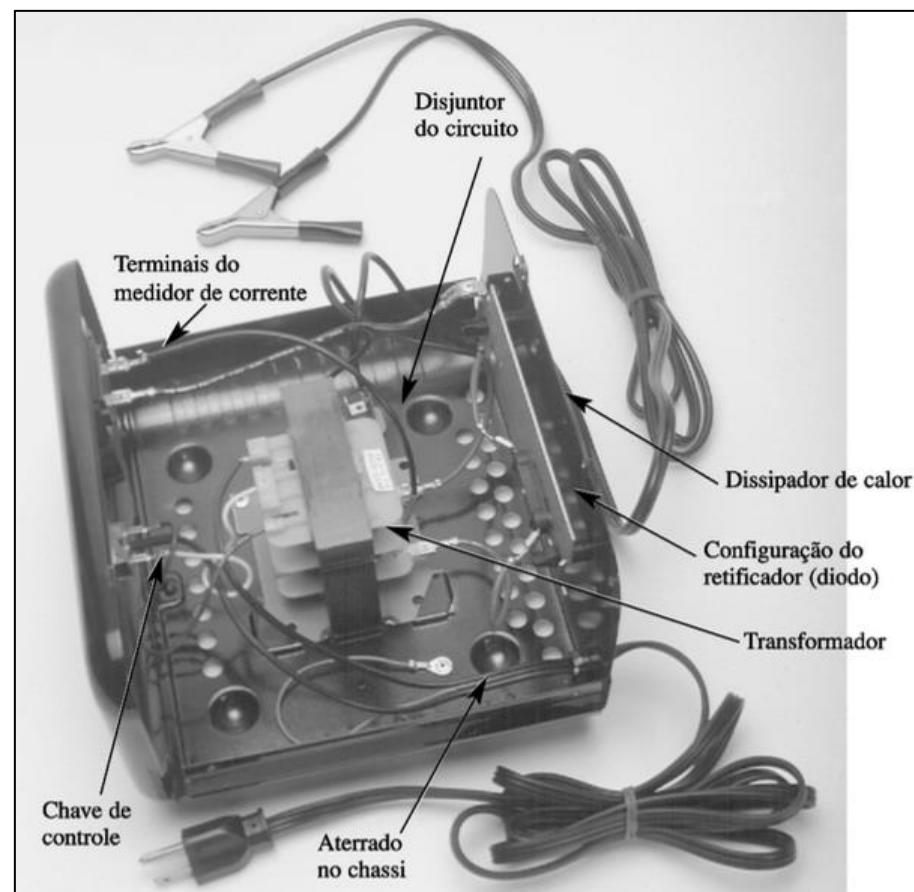
Retificação

A gama de aplicações práticas dos diodos é tão ampla que seria praticamente impossível abranger todas as opções em uma única seção. Mas, para se ter uma noção da sua utilização prática em circuitos, algumas das áreas mais comuns de aplicação serão introduzidas a seguir.

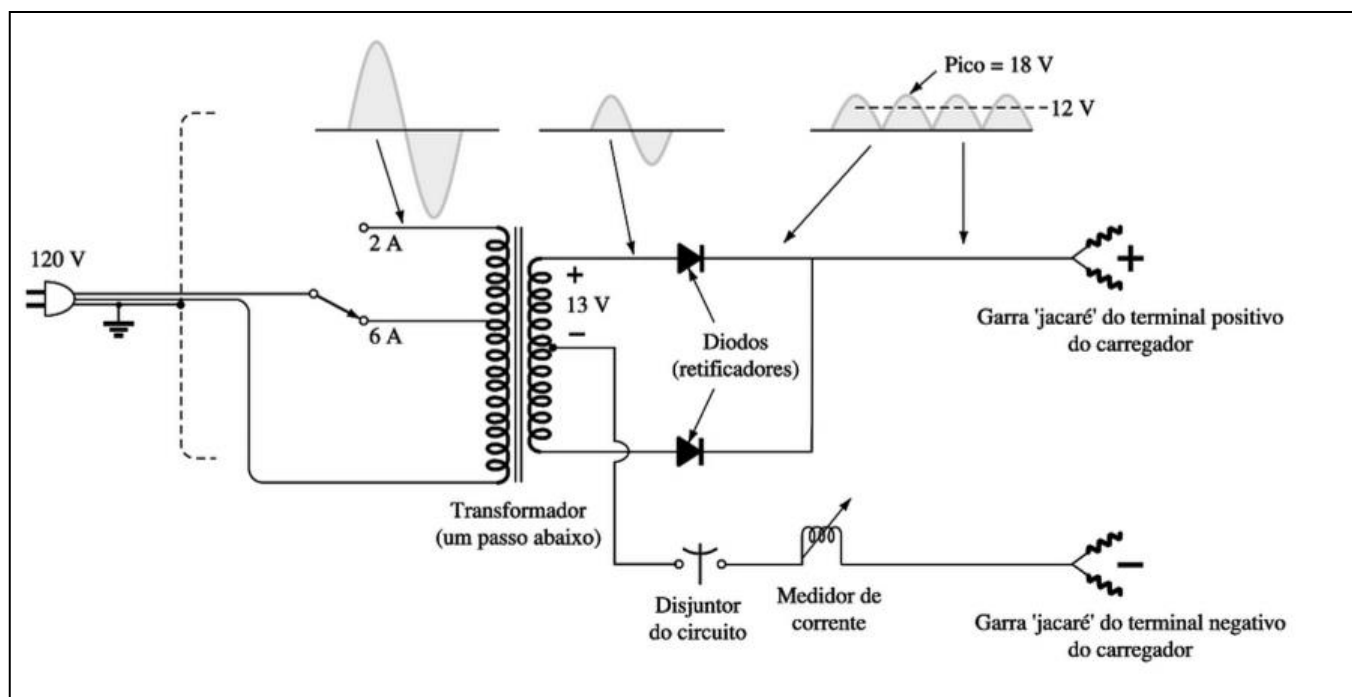
O carregador de bateria é um equipamento doméstico utilizado para recarregar desde baterias de flash de câmeras fotográficas até baterias de alta capacidade para embarcações. Conectada em uma tomada comum de 120V ca, a estrutura básica dos carregadores é bastante semelhante. Em todos os sistemas de recarga deve haver um *transformador* para manter a tensão ca em um nível apropriado ao daquela tensão contínua a ser estabelecida. Um arranjo de *diodos* (também chamado de *retificador*) deve ser incluído para converter a tensão ca que varia com o tempo a um nível cc fixo, conforme descrito neste capítulo. Alguns carregadores cc possuem também um *regulador* para oferecer um nível cc melhor (que varie menos com o tempo ou a carga). Por ser do tipo mais



A aparência externa e a estrutura de um carregador de baterias manual Sears 6/2 AMP são mostradas na Figura 2.125. Observe na Figura 2.125b que o transformador (como na maioria dos carregadores) ocupa a maior parte do espaço interno. O espaço restante e os orifícios na caixa deixam sair o calor gerado devido aos níveis resultantes das correntes.

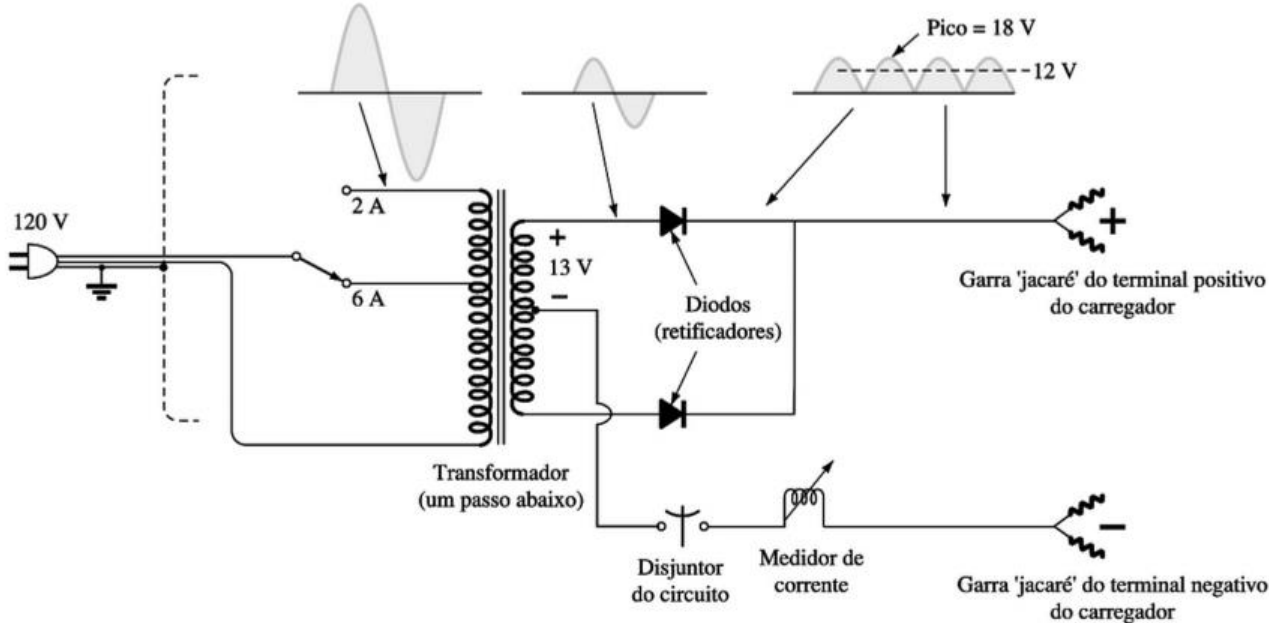


O esquema da Figura 2.126 abrange os componentes básicos do carregador. Observe que os 120 V da tomada são aplicados diretamente no transformador. A taxa de carga de 6 A ou 2 A é determinada pela chave que simplesmente controla quantas espiras do primário estarão no circuito para a taxa de carga escolhida. Se a bateria for carregada no nível 2 A, todo o enrolamento primário fará parte do circuito e a relação de espiras do primário para o secundário será máxima. Se estiver carregando no nível 6 A, haverá menos espiras no primário do circuito e a relação de espiras diminuirá. Ao estudarmos os transformadores, concluímos que a tensão no primário e no secundário está diretamente relacionada à *relação de espiras*. Se cai a relação de espiras do primário para o secundário, cai também a tensão. O efeito reverso ocorre se as espiras no secundário excedem as do primário.



Retificação

Esquema elétrico do carregador de bateria



Practical Applications

Conversores AC - DC

