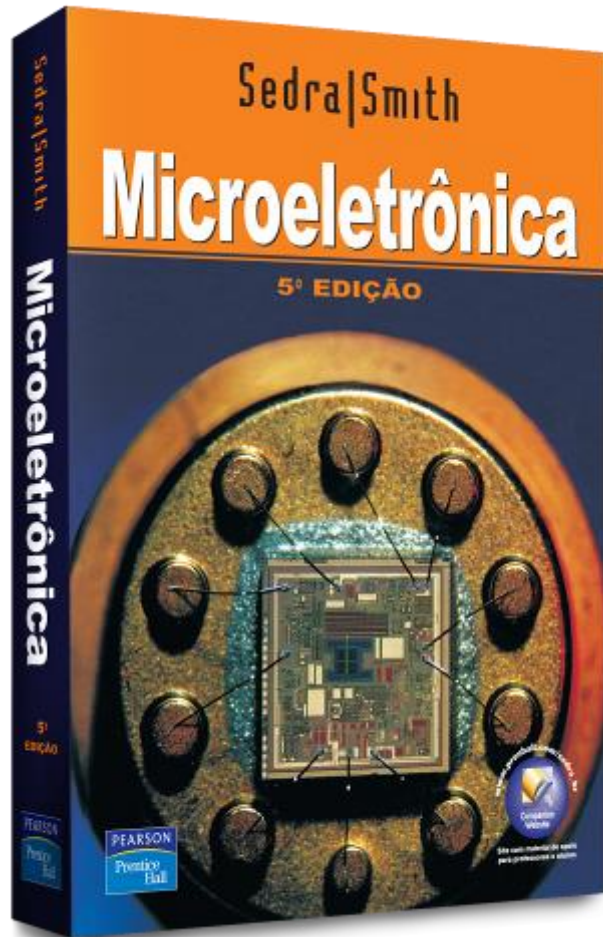
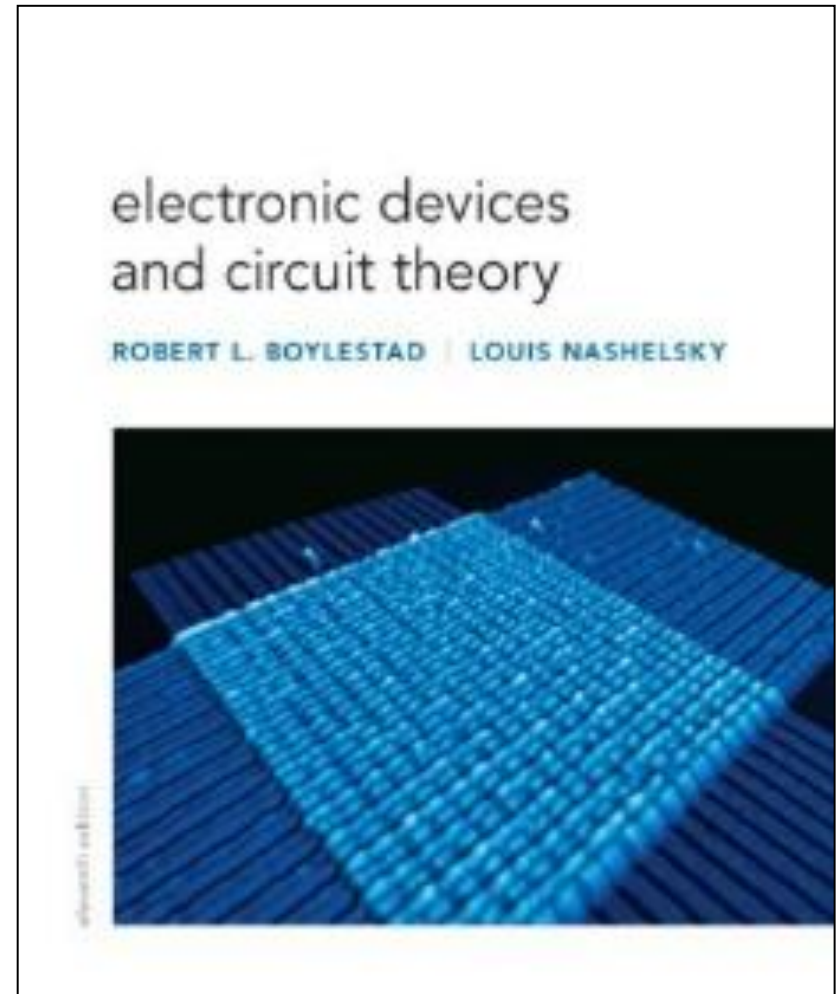


## Referências Bibliográficas



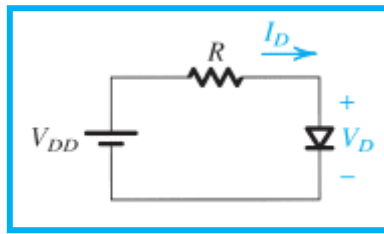
### Capítulo 3 Diodos



### Chapter 2 Diode Applications

**Modelos Matemáticos  
para a  
Curva Característica**

# Modelo Exponencial



$$i = I_S(e^{v/V_T} - 1)$$

$$V_T = \frac{kT}{q}$$

$$V_T = 0.0862T, \text{ mV}$$

$k$  = Boltzmann's constant =  $8.62 \times 10^{-5}$  eV/K =  $1.38 \times 10^{-23}$  joules/kelvin

$T$  = the absolute temperature in kelvins = 273 + temperature in  $^{\circ}\text{C}$

$q$  = the magnitude of electronic charge =  $1.60 \times 10^{-19}$  coulomb

$$i \approx I_S e^{v/V_T}$$

$$v = V_T \ln \frac{i}{I_S}$$

$$i \approx I_S e^{v/V_T}$$

$$I_1 = I_S e^{V_1/V_T}$$

$$I_2 = I_S e^{V_2/V_T}$$

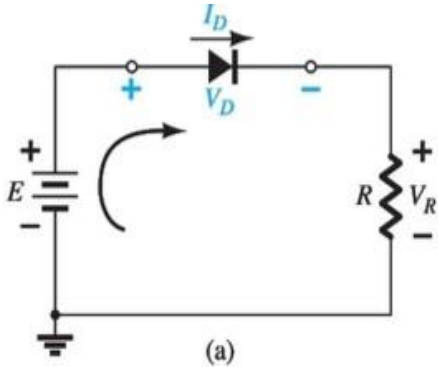
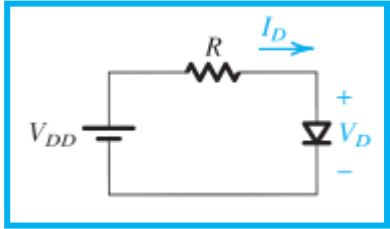
$$\frac{I_2}{I_1} = e^{(V_2 - V_1)/V_T}$$

$$V_2 - V_1 = V_T \ln \frac{I_2}{I_1}$$

$$V_2 - V_1 = 2.3 V_T \log \frac{I_2}{I_1}$$

1

# Modelo Exponencial (Solução Gráfica)



$$I_D = I_S e^{V_D/V_T}$$

$$+E - V_D - V_R = 0$$

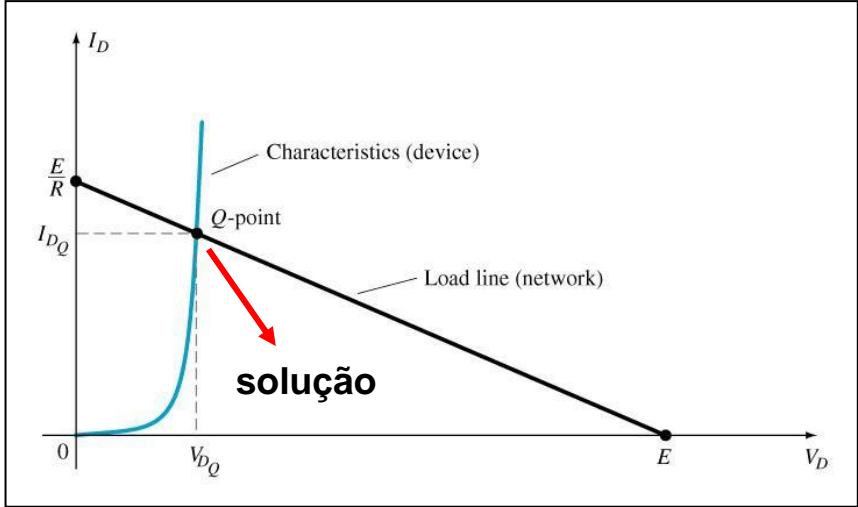


$$E = V_D + I_D R$$



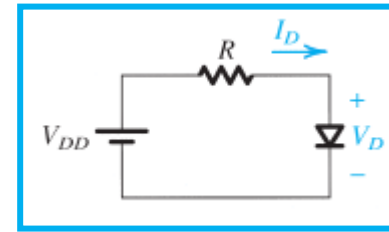
$$I_D = \frac{E}{R} \Big|_{V_D=0\text{ V}}$$

$$V_D = E \Big|_{I_D=0\text{ A}}$$



2

## Modelo Exponencial (Solução Analítica Interativa)



**Exemplo:** Determine os valores da corrente  $I_D$  e da tensão  $V_D$  para o circuito acima com  $V_{DD} = 5V$  e  $R = 1k\Omega$ . Suponha que a corrente do diodo seja de  $1mA$  para uma tensão de  $0.7V$  e que a queda de tensão varia de  $0.1V$  para cada década de variação na corrente.

$$V_2 - V_1 = 2.3V_T \log \frac{I_2}{I_1}$$

$$\rightarrow 2.3V_T = 0.1$$

$$V_2 = V_1 + 0,1 \log \frac{I_2}{I_1}$$

1ª Interação: cálculo de  $I_D$

$$V_1 = 0,7V \text{ e } I_1 = 1mA$$

$$I_D = I_2 = \frac{V_{DD} - V_D}{R} \rightarrow I_2 = \frac{5 - 0,7}{1} = 4.3mA$$

$$V_D = V_2 = V_1 + 0,1 \log \frac{I_2}{I_1} \rightarrow V_D = V_2 = 0,7 + 0,1 \log \frac{4,3}{1} = 0,763V$$

2ª Interação: cálculo de  $I_D$  e  $V_D$

$$V_2 = 0,763V$$

$$I_D = I_3 = \frac{5 - 0,763}{1} = 4,237mA$$

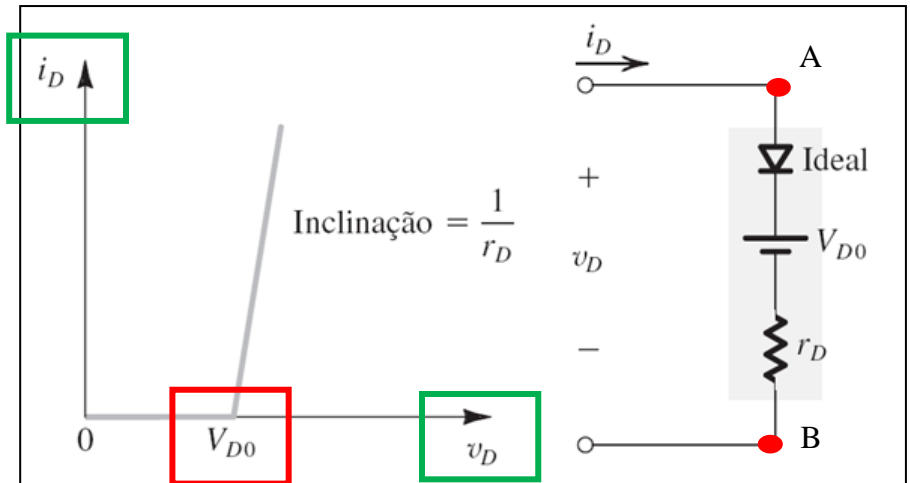
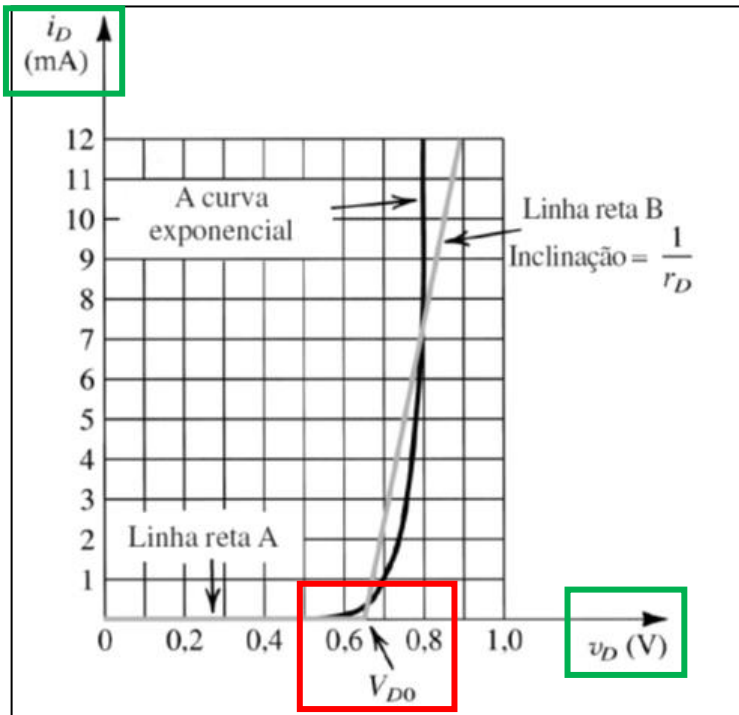
$$V_D = V_3 = V_2 + 0,1 \log \frac{I_3}{I_1} \rightarrow V_D = V_3 = 0,763 + 0,1 \log \frac{4,237}{4,3} = 0,762V$$

**Outras interações irão fazer o valor de  $V_D$  e  $I_D$  convergirem para o valor de  $I_D$  e  $V_D$ .**

**A 2ª interação produziu um resultado próximo do valor de convergência !**

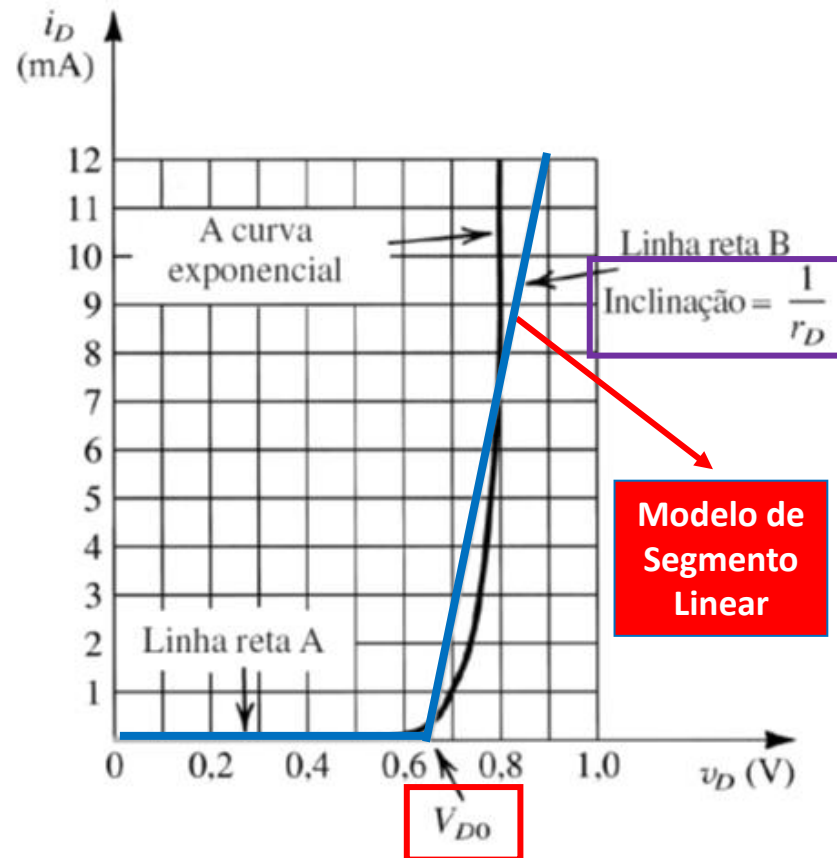
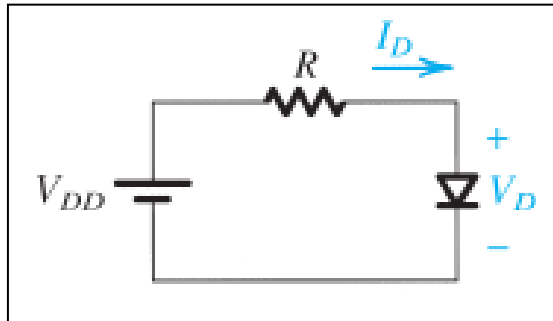
# Modelo de Segmentos Lineales

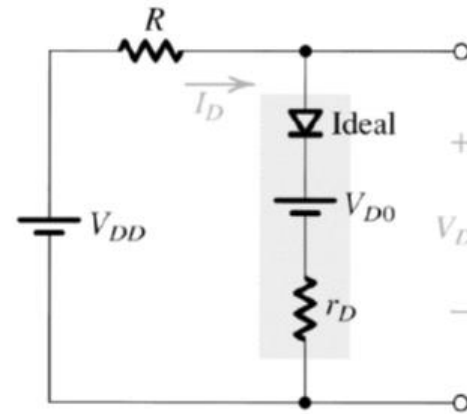
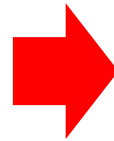
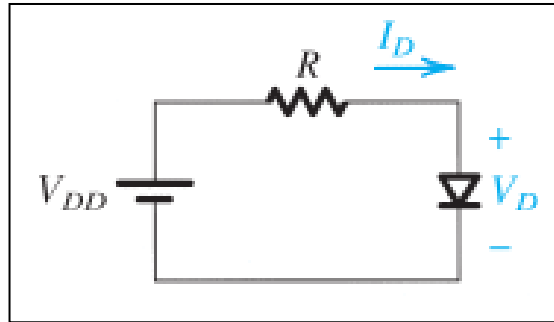




$$\begin{aligned}
 & \mathbf{i_d = 0} \\
 & \mathbf{se } v_D \leq V_{D0} \\
 \\
 & \mathbf{i_d = (v_D - V_{D0}) / R_d} \\
 & \mathbf{se } v_D > V_D \\
 \\
 & \mathbf{V_{DD} = V_{AB}}
 \end{aligned}$$

**Exemplo:** Repita o exemplo anterior utilizando o modelo de segmentos lineares cujos parâmetros são dados pela figura abaixo:  $V_{D0}=0,65V$  e  $r_D=20\Omega$ . Observar que a corrente do diodo é de 1mA para uma tensão de 0.7V e que a queda de tensão varia de 0.1V para cada década de variação na corrente.

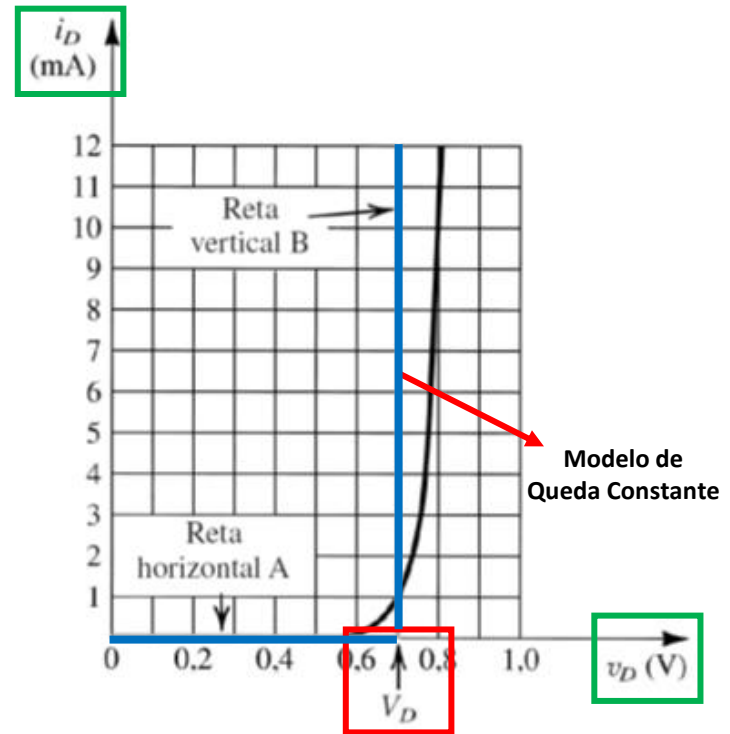
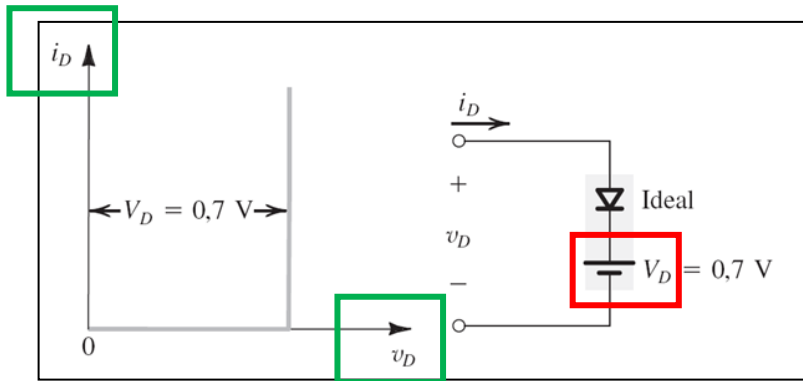




$$I_D = \frac{V_{DD} - V_{D0}}{R + r_D} = \frac{5 - 0,65}{1 + 0,02} \rightarrow I_D = 4,62\text{mA}$$

$$V_D = V_{D0} + I_D r_D = 0,65 + 4,26 \times 0,02 \rightarrow V_D = 0,735\text{V}$$

# **Modelo de Queda de Tensão Constante**



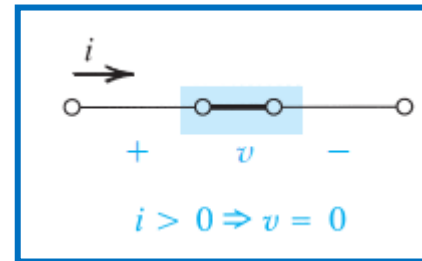
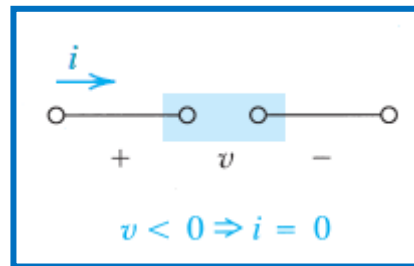
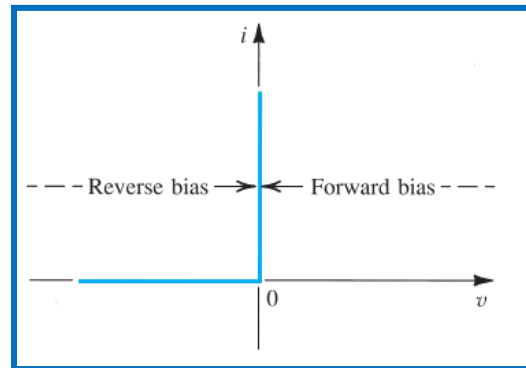
**Exemplo:** Repita o exemplo anterior utilizando o modelo de tensão constante.

$$I_D = \frac{V_{DD} - V_{D0}}{R} = \frac{5 - 0,7}{1} \rightarrow I_D = 4,3 \text{ mA}$$

$$V_D = 0,7 \text{ V}$$

# Modelo de Diodo Ideal

# Modelo de Diodo Ideal



**Exemplo:** Repita o exemplo anterior utilizando o modelo de tensão constante.

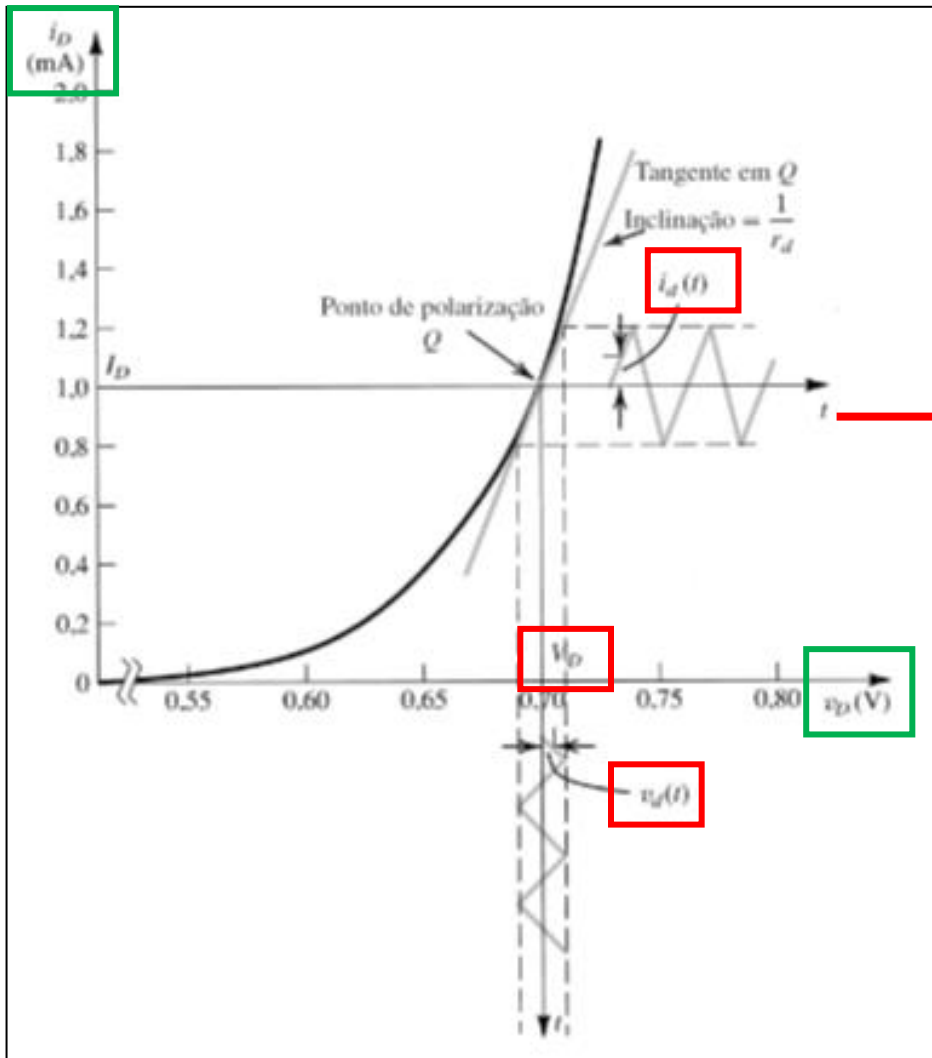
$$I_D = \frac{V_{DD} - V_{D0}}{R} = \frac{5 - 0}{1} \rightarrow I_D = 5\text{mA}$$

$$v_D = 0$$

# Modelo para Pequenos Sinais para Diodos

1

Há aplicações em que o diodo é polarizado para operar sobre a característica direta i-v e um pequeno sinal, como mostrado na figura, é sobreposto aos valores cc.



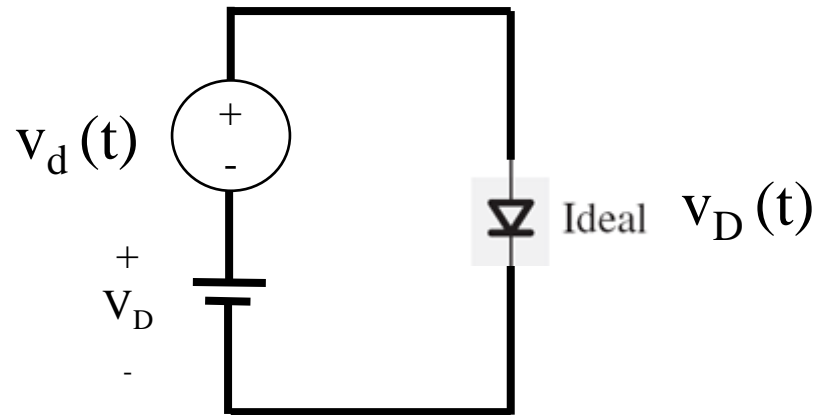
**Aproximação por pequeno sinal !**



2

Deve-se primeiramente determinar o ponto de operação do diodo ( $V_D$  e  $I_D$ ) empregando algum dos modelos de diodos, como o mostrado abaixo.

**Modelo de diodo escolhido**



3

No modelo acima uma **tensão CC** ( $V_D$ ) representada por uma bateria, é aplicada ao diodo. Um **sinal variável no tempo**  $v_d(t)$ , como uma forma de onda triangular, é sobreposto à tensão CC. Na ausência do sinal  $v_d(t)$  a tensão no diodo é igual à  $V_D$  e ele conduzirá uma corrente CC,  $I_D$ , dada por:

$$I_D = I_S e^{\frac{V_D}{nV_T}} \quad [1]$$

4

Quando o sinal  $v_d(t)$  for aplicado a tensão total instantânea,  $V_D(t)$ , será dada por:

$$V_D(t) = V_D + v_d(t) \quad [2]$$

5 A corrente total instantânea será:

$$i_D(t) = I_S e^{\frac{v_D(t)}{nV_T}} \quad \longrightarrow \quad i_D(t) = I_D e^{(V_D + v_d(t))/nV_T}$$

$$I_D = I_S e^{\frac{V_D}{nV_T}} \quad \longrightarrow \quad i_D(t) = \underbrace{I_S e^{V_D/nV_T}}_{I_D} e^{v_d/nV_T} \quad \longrightarrow \quad i_D(t) = I_D e^{v_d(t)/nV_T} \quad [3]$$

6 Se a amplitude do sinal  $v_d(t)$  for mantida suficientemente pequena tal que

$$\frac{v_d(t)}{nV_T} \ll 1$$

então, a equação [3], expressa por série, pode ser truncada após os dois primeiros termos para se obter uma expressão aproximada:

$$\longrightarrow \quad i_D(t) \cong I_D \left( 1 + \frac{v_d(t)}{nV_T} \right) \quad [4]$$

$$V_T \approx 25\text{mv}$$

**EQUAÇÕES PARA  
PEQUENOS SINAIS !**

7

$$i_D(t) \cong I_D \left( 1 + \frac{v_d(t)}{nV_T} \right) \quad [4]$$

- Se  $n=2$ , a equação para pequenos sinais é válida para sinais cujas amplitudes são menores que 10 mV.
- Se  $n=1$ , a equação para pequenos sinais é válida para sinais cujas amplitudes são menores que 5 mV.

8

A equação [4] pode ser reescrita:

$$i_D(t) = I_D + \frac{I_D}{nV_T} v_d(t)$$

Portanto, superposta à corrente DC,  $I_D$ , tem-se um componente de sinal da corrente diretamente proporcional ao sinal de tensão  $v_d(t)$ , isto é:

$$i_D = I_D + i_d(t)$$

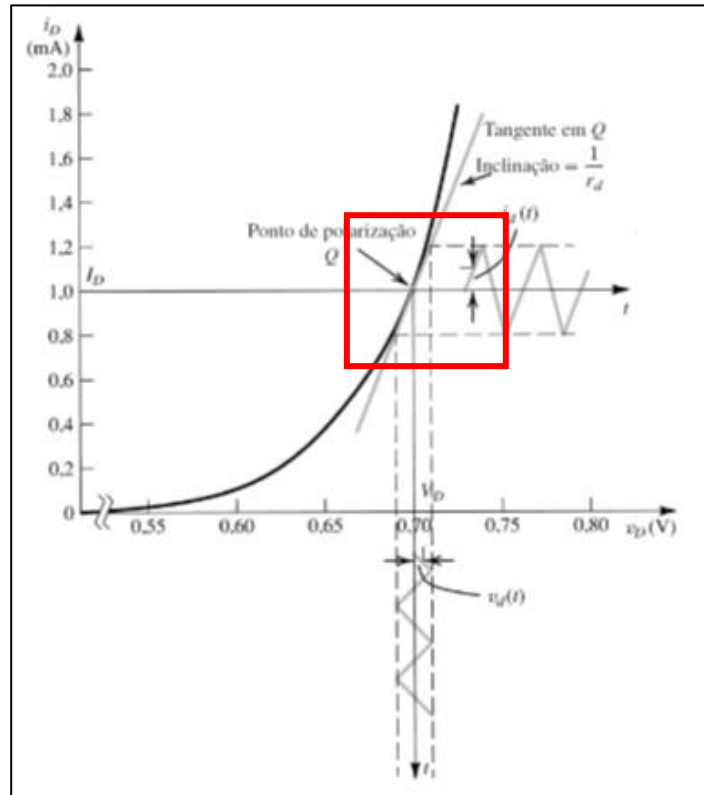
sendo  $i_d(t) = \frac{I_D}{nV_T} v_d(t)$   $\longrightarrow$   $r_d = \frac{nV_T}{I_D}$

**Resistência do diodo para  
pequenos sinais ou  
resistência incremental**

$$r_d = \frac{nV_T}{I_D}$$

Observa-se que o valor de  $r_d$  é inversamente proporcional à corrente de polarização  $I_D$ .

**A aproximação por pequeno sinal é equivalente a supor que a amplitude do sinal seja suficientemente pequena de modo que a excursão ao longo da curva i-v é limitada a um pequeno segmento, quase linear.**



**10**

A inclinação desse segmento, que é igual a inclinação da tangente da curva  $i$ - $v$  no ponto  $Q$ , é igual à condutância para pequenos sinais.

Em  $i = I_D$  a inclinação da  $i$ - $v$  é  $I_D / nV_D = 1/r_d$ , isto é,

$$r_d = \frac{1}{\left[ \frac{\partial i_D}{\partial v_D} \right]}$$

## CONCLUSÃO

11

Superpostos aos valores das grandezas  $V_D$  e  $I_D$  que definem o ponto de polarização, tem-se as grandezas  $v_d(t)$  e  $i_d(t)$  que estão relacionadas com a resistência para pequenos sinais ( $r_d$ ) determinada pelo ponto Q.

12

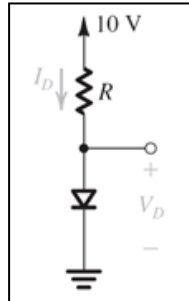
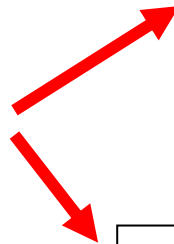
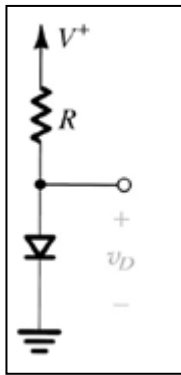
Depois da realização da análise CC, o circuito para pequenos sinais é obtido eliminando-se todas as fontes CC (isto é, curto-circuitando as fontes de tensão CC e abrindo as fontes de corrente CC) e substituindo-se o diodo por sua resistência equivalente para pequenos sinais.

13

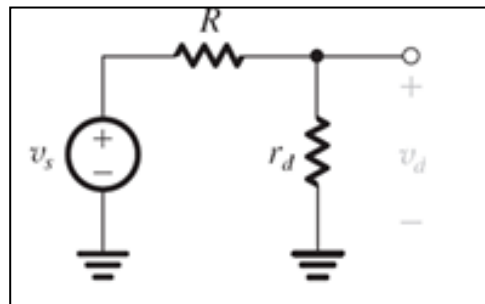
Assim, a análise para pequenos sinais pode ser realizada separadamente da análise de polarização CC, uma grande conveniência que resulta da linearização inerente à aproximação para pequenos sinais da curva característica do diodo.

## Exemplo 1

No circuito (a) abaixo  $R=10\text{k}\Omega$ . A fonte de alimentação  $V^+$  tem um valor CC de 10V o qual tem superposta uma senóide de 60Hz com amplitude de 1V de pico. Essa componente do sinal da fonte de alimentação é devido a uma imperfeição no projeto da fonte de alimentação (**ripple**). Calcular os valores da tensão CC e do sinal senoidal sobre o diodo. Supor que o diodo tem 0.7V de queda, 1mA de corrente e  $n=2$ .



**circuito para calcular o ponto de operação DC**



**circuito equivalente para pequenos sinais**

■ Cálculo de  $I_D$

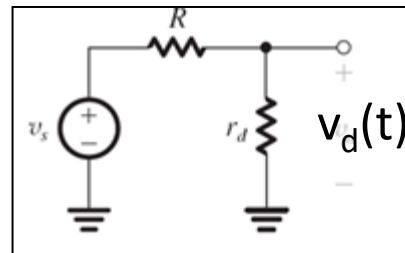
$$I_D = (10 - 0.7)/1 = 0.93 \text{ mA}$$

Como esse valor é muito próximo de 1mA, a tensão no diodo será muito próxima de 0,7V, que será o valor adotado.

■ Cálculo de  $v_d(t)$

$$r_d = \frac{nV_T}{I_D} = \frac{2 \times 25}{0,93} = 53,8 \Omega$$

A tensão de pico do sinal sobre o diodo pode ser obtido do circuito equivalente para pequenos sinais. Nesta figura  $v_s$  é a componente senoidal de  $V^+$  (1V de pico, 60Hz) e  $v_d(t)$  é o sinal correspondente sobre o diodo.



$$v_d(\text{pico}) = v_s \frac{r_d}{R+r_d} = 1 \frac{0,0538}{10+0,00538} = 5,35 \text{ mV}$$

**Esse valor é relativamente pequeno, como previsto pelo modelo de pequenos sinais !**



## Exemplo 2

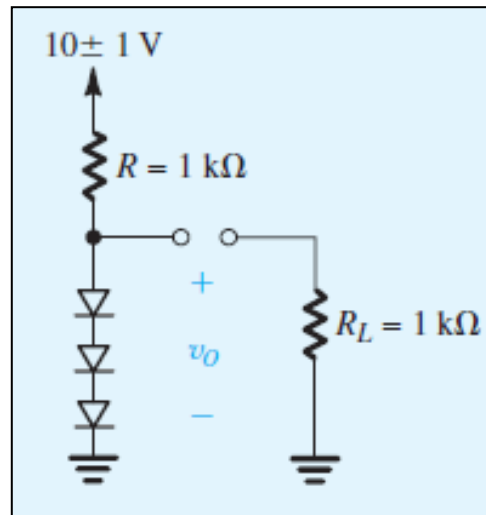
## Uso da queda de tensão direta no diodo para regulação de tensão

**Um diodo diretamente polarizado pode servir como um regulador de tensão simples.**

No exemplo anterior observa-se que enquanto a tensão da fonte de alimentação de 10V tem uma ondulação correspondente ( $\approx 10\%$  de variação), a ondulação correspondente na tensão do diodo foi de  $\approx 5.4\text{mV}$  (ou  $\approx 0.8\%$  de variação).

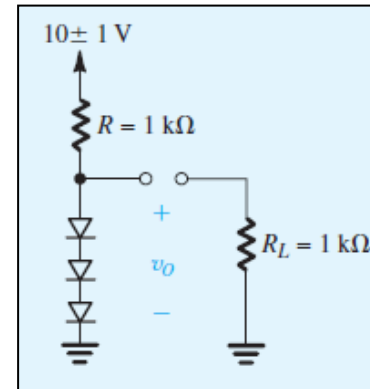
Tensões reguladas acima de 0,7V podem ser obtidas pela conexão de diodos em série.

No circuito abaixo uma série de diodos é usada para proporcionar uma tensão constante de 2.1V. Calcule, usando o modelo de pequenos sinais, a porcentagem de variação pico a pico nesse regulador de tensão se ocorrer uma variação de  $\approx 10\%$  na tensão da fonte de alimentação.



■ Cálculo de  $I_D$

$$I = \frac{10 - 2.1}{1} = 7.9 \text{ mA}$$



■ Cálculo de  $r_d$

$$r_d = \frac{V_T}{I} \longrightarrow r_d = \frac{25}{7.9} = 3.2 \Omega$$

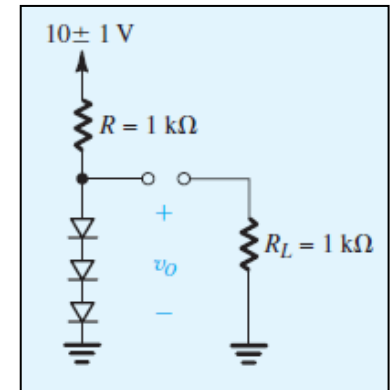
Os três diodos em série apresentam uma resistência total  $r=9.6\Omega$ . Essa resistência com junto com a resistência  $R$  forma um divisor de tensão que pode ser utilizado para calcular a variação na tensão de saída ( $\Delta v_o$ ) devido a variação de  $\pm 1V$  da fonte de alimentação:

$$\Delta v_o = 2 \frac{r}{r+R} = 2 \frac{0.0096}{0.0096 + 1} = 19 \text{ mV peak-to-peak}$$

2V (pico a pico)



Isto é, para  $\pm 1V$  ( $\pm 10\%$ ) de variação na tensão da fonte de alimentação haverá uma alimentação de  $\pm 9,5mV$  de pico ou  $0,5\%$ . Isto implica em uma variação de  $\pm 9,5mV/3 = \pm 3.2mV$  por diodo, o que justifica o uso do modelo de pequenos sinais.



**Tabela 3.1** Modelos para o diodo na região de polarização direta

| Modelo   | Gráfico | Equações  | Circuito | Comentários   |
|--|---------|---|----------|---|
| Exponencial                                    |         | $i_D = I_S e^{v_D/nV_T}$ $v_D = 2,3nV_T \log\left(\frac{i_D}{I_S}\right)$ $v_{D2} - V_{D1} = 2,3nV_T \log\left(\frac{i_{D2}}{I_{D1}}\right)$ $2,3nV_T = 60 \text{ mV para } n = 1$ $2,3nV_T = 120 \text{ mV para } n = 2$ |          | $I_S = 10^{-12}$ a $10^{-15}$ A, dependendo da área da junção.<br>$V_T \cong 25$ mV e $n = 1$ a $2$ .<br>Baseado em princípios físicos e extremamente precisos.<br>Útil, quando análises muito precisas são necessárias.                    |
| Segmento de reta (bateria mais resistência)    |         | Para $v_D \geq V_{D0}$ :<br>$i_D = 0$<br>Para $v_D < V_{D0}$ :<br>$i_D = \frac{1}{r_D} (v_D - V_{D0})$  |          | A escolha de $V_{D0}$ e $r_D$ é determinada pela faixa de correntes para a qual o modelo está sendo empregado.<br>Em função do trabalho necessário, não é tão útil quanto o modelo de tensão constante.<br>Utilizado raramente.             |
| Queda de tensão constante (ou modelo de 0,7 V) |         | Para $i_D > 0$ :<br>$v_D = 0,7 \text{ V}$   |          | Fácil de usar e muito popular para análises manuais rápidas, o que é essencial em projetos de circuitos.  |
| Diodo ideal                                    |         | Para $i_D > 0$<br>$v_D = 0$   |          | Bom para determinar quais diodos estão conduzindo e quais não estão em circuitos com vários diodos.<br>Bom para obter valores aproximados de correntes em diodos, especialmente quando as tensões do circuito são muito maiores que $V_D$ . |
| Pequenos sinais                                |         | Para pequenos sinais superpostos a $V_D$ e $I_D$ :<br>$i_d = v_d/r_d$ $r_d = nV_T/I_D$<br>(Para $n = 1$ , $v_d$ é limitado a 5 mV; para $n = 2$ , 10 mV)  |          | Útil para determinar a componente de sinal na tensão do diodo (por exemplo, em reguladores de tensão).<br>Serve como base para a modelagem para pequenos sinais de transistores (capítulos 4 e 5).  |

# Other Types of Diodes

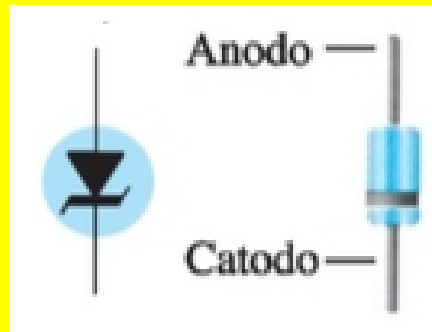
There are several types of diodes besides the standard  $p$ - $n$  junction diode. Three of the more common are:

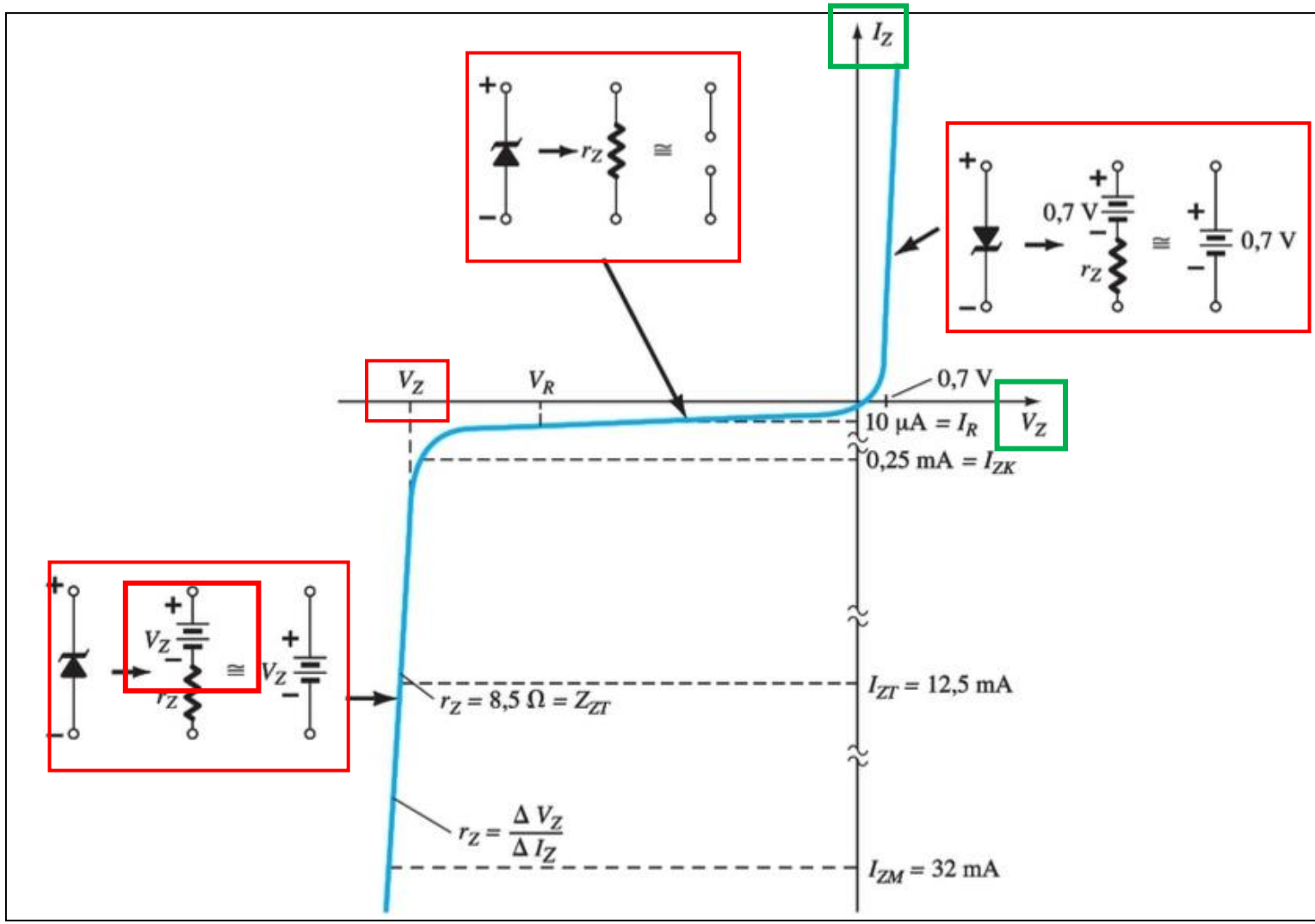
**Zener diodes**

**Light-Emitting diodes**

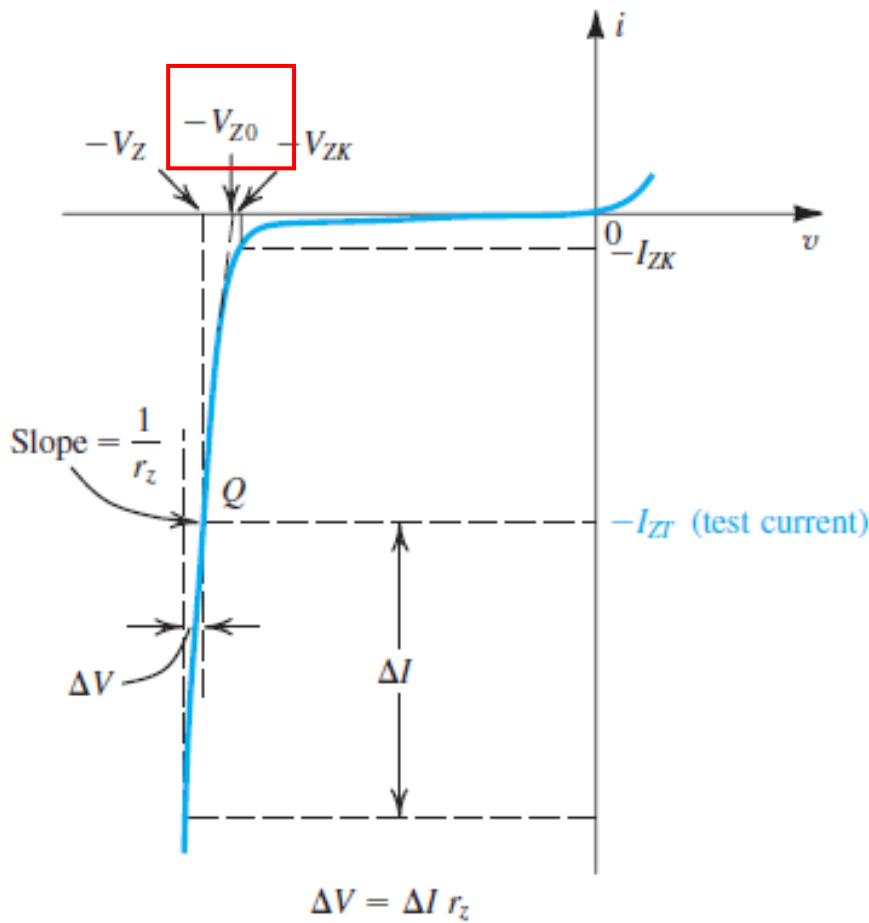
**Diode arrays**

# Zener Diode

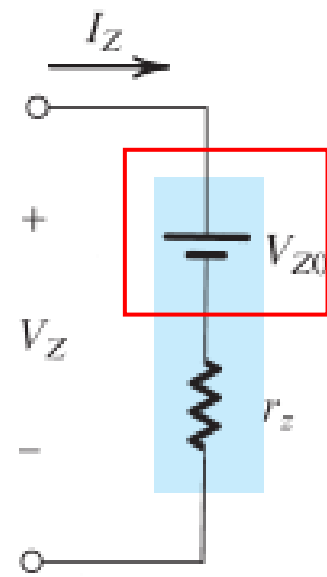




# Modelo para Zener



$r_z$  - resistência incremental ou dinâmica



$$V_Z = V_{Z0} + r_z I_Z$$

( $I_Z > I_{zk}$  e  $V_Z > V_{z0}$ )



Zener diodes are available haven zener potential of 1.8V to 200V with power ratings from 1/4W to 50W. Silicon is the preferred material.

**Example:**

**Electrical characteristics - 10V, 500mW, 20% zener diode**

| Tensão Zener nominal $V_z$ (V) | Corrente de teste $I_{ZT}$ (mA) | Máxima impedância dinâmica $Z_{ZT}$ no $I_{ZT}$ ( $\Omega$ ) | Máxima impedância de joelho $Z_{ZK}$ ( $\Omega$ ) no $I_{ZK}$ (mA) | Máxima corrente reversa $I_R$ no $V_R$ ( $\mu$ A) | Tensão de teste $V_R$ (V) | Corrente máxima do regulador $I_{ZM}$ (mA) | Coefficiente de temperatura típico ( $\%/^{\circ}$ C) |        |
|--------------------------------|---------------------------------|--|--|---|---------------------------|--|---|--------|
| 10                             | 12,5                            | 8,5  | 700  | 0,25  | 10                        | 7,2  | 32  | +0,072 |

$T_1$  é o novo valor da temperatura

$T_0$  é a temperatura ambiente em um gabinete fechado (25 °C)

$T_C$  é o coeficiente de temperatura

$V_Z$  é o potencial Zener nominal a 25 °C

$$T_C = \frac{\Delta V_Z / V_Z}{T_1 - T_0} \times 100\% / ^{\circ}C \quad (\% / ^{\circ}C)$$



**Example**

Analyze the 10V zener diode described if the temperature is increased to 100°C.

$$T_C = \frac{\Delta V_Z / V_Z}{T_1 - T_0} \times 100\% / ^\circ\text{C} \quad (\% / ^\circ\text{C})$$



$$\begin{aligned} \Delta V_Z &= \frac{T_C V_Z}{100\%} (T_1 - T_0) \\ &= \frac{(0.072\% / ^\circ\text{C})(10 \text{ V})}{100\%} (100^\circ\text{C} - 25^\circ\text{C}) \end{aligned}$$

$$\Delta V_Z = 0.54 \text{ V}$$



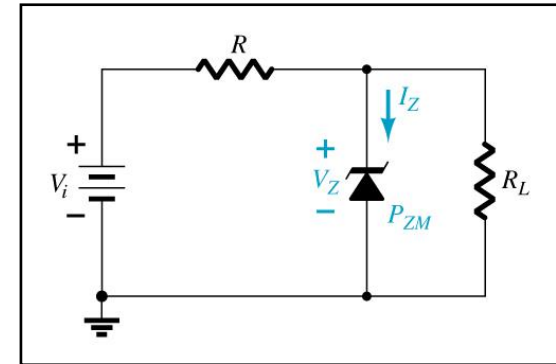
$$V_Z' = V_Z + 0.54 \text{ V} = 10.54 \text{ V}$$

# Circuitos com Zener

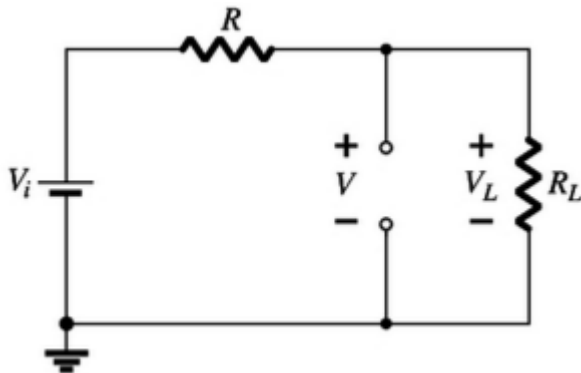
# Fixed $V_i$ | Fixed $R_L$

O circuito mais simples que utiliza diodo Zener aparece na Figura 1. A tensão cc aplicada é fixa, assim como o resistor de carga. A análise pode ser fundamentalmente dividida em duas etapas.

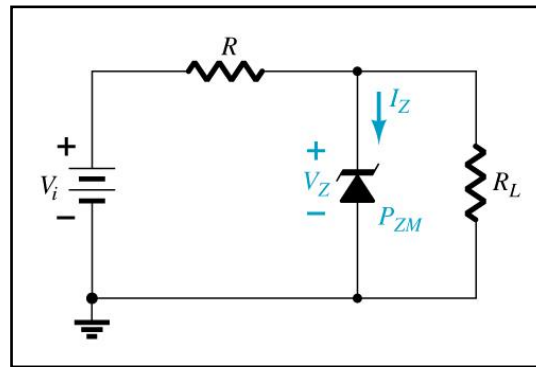
1. Determine o estado do diodo Zener, removendo-o do circuito e calculando a tensão através do circuito aberto resultante.



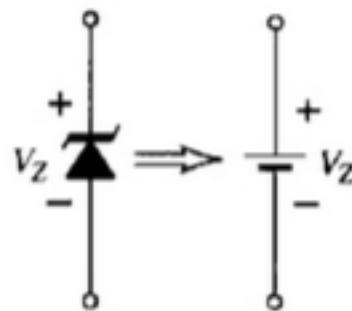
Aplicando-se o passo 1 ao circuito da Figura 1, tem-se o circuito da Figura 2 abaixo, onde uma aplicação da regra do divisor de tensão resultará em:



$$V = V_L = \frac{R_L V_i}{R + R_L}$$

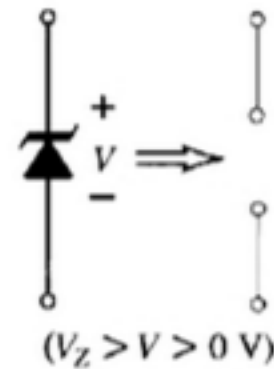


Se  $V \geq V_Z$ , o diodo Zener está 'ligado' e o modelo equivalente da Figura (a) pode ser substituído. Se  $V < V_Z$ , o diodo está 'desligado' e o circuito aberto equivalente da Figura 2. (b) substituído.



"on"

(a)

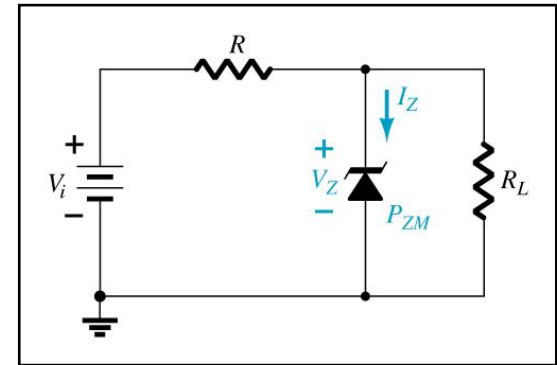


"off"

(b)

2. Substitua o circuito equivalente apropriado e determine as variáveis desejadas.

$$V_L = V_Z$$



A corrente no diodo Zener deve ser determinada aplicando-se a lei de Kirchhoff para correntes. Ou seja:

$$I_R = I_Z + I_L$$

$$I_Z = I_R - I_L$$

$$I_L = \frac{V_L}{R_L}$$

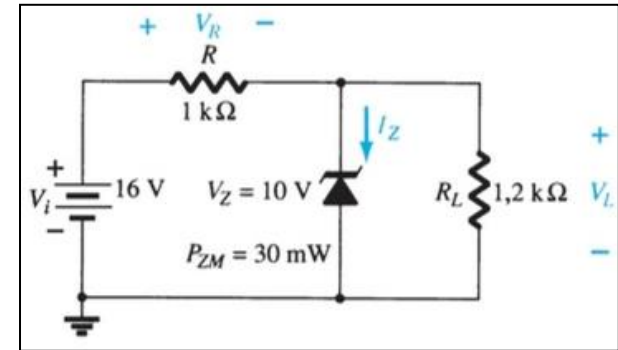
$$I_R = \frac{V_R}{R} = \frac{V_i - V_L}{R}$$

$$P_Z = V_Z I_Z$$

que deve ser menor do que a  $P_{ZM}$  especificada para o dispositivo.

## Exemplo

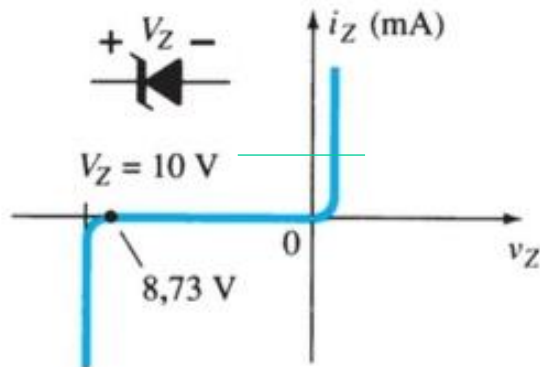
- a) In the showed circuit determine  $V_L$ ,  $V_R$ ,  $I_Z$ ,  $P_{Zi}$  if  $R_L = 1.2\text{K}\Omega$ .



■  $V_L = V$

$$V = \frac{R_L V_i}{R + R_L} = \frac{1,2\text{ k}\Omega (16\text{ V})}{1\text{ k}\Omega + 1,2\text{ k}\Omega} = 8,73\text{ V}$$

Since  $V = 8.73\text{V}$  is less than  $10\text{V}$ ,  
**the diode is off.**



■  $V_R = V_i - V_L = 16\text{ V} - 8,73\text{ V} = 7,27\text{ V}$

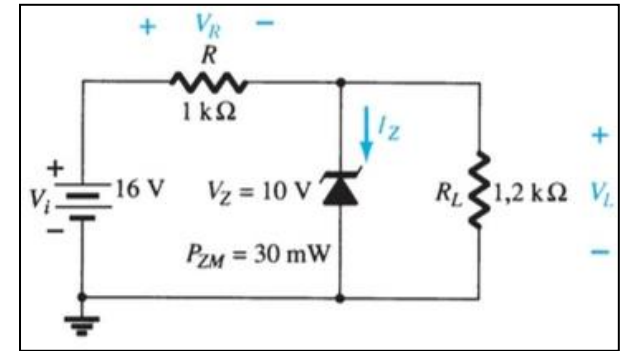
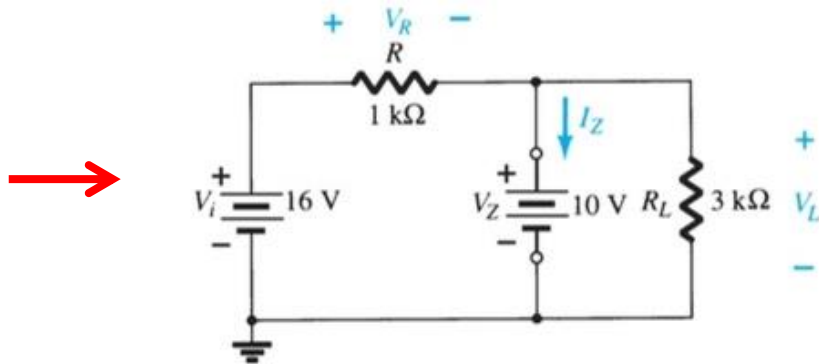
■  $I_Z = 0\text{ A}$

■  $P_Z = V_Z I_Z = V_Z (0\text{ A}) = 0\text{ W}$

b) Determine  $V_L$ ,  $V_R$ ,  $I_Z$ ,  $P_{Zi}$  if  $R_L = 3\text{K}\Omega$ .

$$V = \frac{R_L V_i}{R + R_L} = \frac{3\text{ k}\Omega(16\text{ V})}{1\text{ k}\Omega + 3\text{ k}\Omega} = 12\text{ V}$$

Since 12V is greater than 10V, **the diode is on.**



$$V_L = V_Z = 10\text{ V}$$

$$V_R = V_i - V_L = 16\text{ V} - 10\text{ V} = 6\text{ V}$$

$$I_L = \frac{V_L}{R_L} = \frac{10\text{ V}}{3\text{ k}\Omega} = 3,33\text{ mA}$$

$$I_R = \frac{V_R}{R} = \frac{6\text{ V}}{1\text{ k}\Omega} = 6\text{ mA}$$

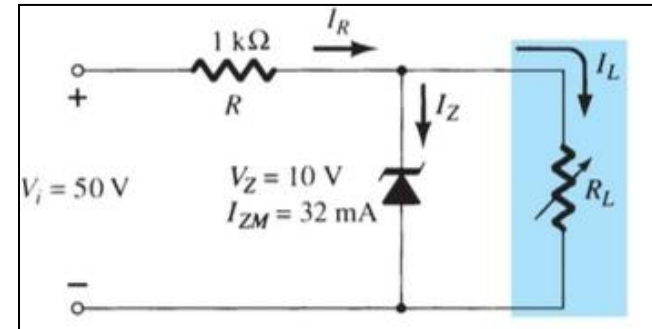
$$I_Z = I_R - I_L = 2,67\text{ mA}$$

$$P_Z = V_Z I_Z = (10\text{ V})(2,67\text{ mA}) = 26,7\text{ mW}$$



# Fixed $V_i$ | Variable $R_L$

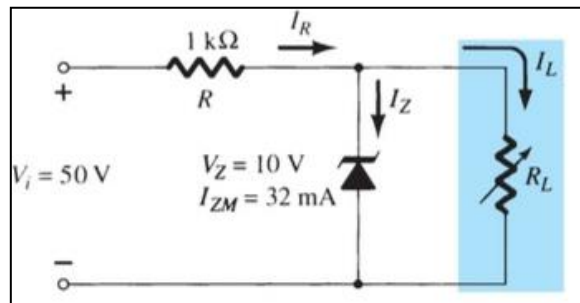
Devido à tensão  $V_Z$ , há uma faixa específica de valores de resistor (e, portanto, corrente de carga) que garantirá que o Zener esteja no estado 'ligado'. Uma resistência de carga  $R_L$  muito pequena resultará em uma tensão  $V_L$  através da resistência de carga que será menor do que  $V_Z$ , fazendo com que o diodo Zener esteja no estado 'desligado'.



$R_{L\min}$

Para se determinar  $R_L$  mínima que ligará o diodo, calcula-se o valor de  $R_L$  que resulta em uma tensão  $V_L = V_Z$

$$V_L = V_Z = \frac{R_L V_i}{R_L + R} \quad \longrightarrow \quad R_{L\min} = \frac{R V_Z}{V_i - V_Z} \quad [1]$$



**R<sub>Lmáx</sub>**

Qualquer valor de  $R_L > R_{Lmin}$  garantirá que o diodo esteja “ligado” e possa ser substituído por sua fonte  $V_Z$  equivalente. Calcula-se então  $I_{Lmin}$  :

$$V_R = V_I - V_Z \quad \longrightarrow \quad I_R = \frac{V_R}{R} \quad \longrightarrow \quad I_{Lmin} = I_R - I_{ZM}$$

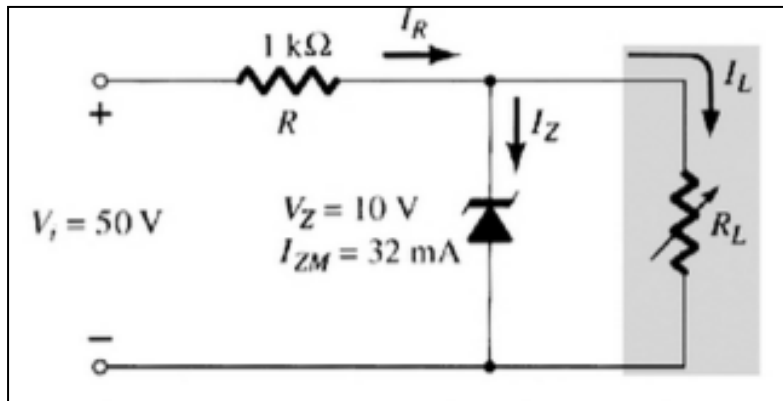
$$\longrightarrow \quad \boxed{R_{Lmax} = \frac{V_Z}{I_{Lmin}}} \quad [2]$$

**P<sub>máx</sub>**

$$\boxed{P_{max} = V_Z I_{ZM}} \quad [3]$$

## Exemplo

Determine  $V_R$  and  $I_L$  that will result in  $V_{RL}$  being measured at 10V. Plot  $V_L \times R_L$  and  $V_L \times I_L$ .



$$\begin{aligned} R_{L_{\min}} &= \frac{RV_Z}{V_i - V_Z} \\ &= \frac{(1 \text{ k}\Omega)(10 \text{ V})}{50 \text{ V} - 10 \text{ V}} \\ &= \frac{10 \text{ k}\Omega}{40} = 250 \Omega \end{aligned}$$

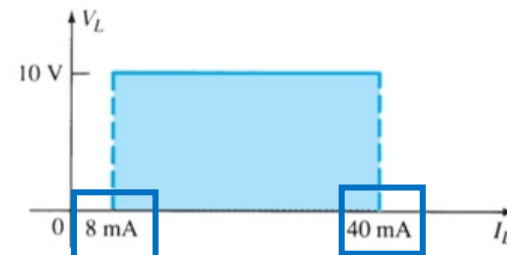
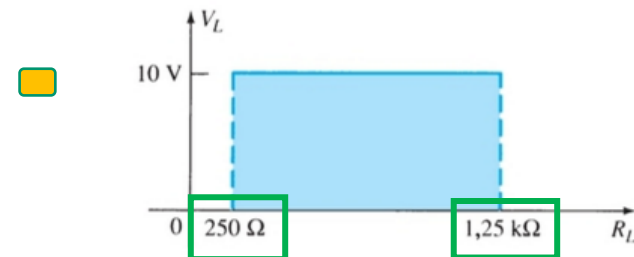
$$V_R = V_i - V_Z = 50 \text{ V} - 10 \text{ V} = 40 \text{ V}$$

$$I_R = \frac{V_R}{R} = \frac{40 \text{ V}}{1 \text{ k}\Omega} = 40 \text{ mA}$$

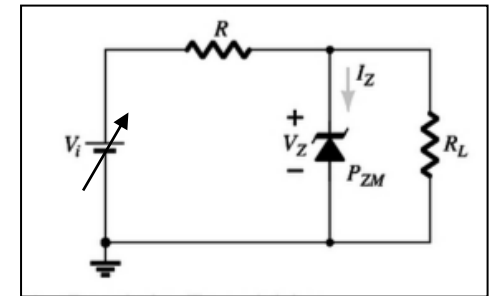
$$\begin{aligned} I_{L_{\min}} &= I_R - I_{ZM} \\ &= 40 \text{ mA} - 32 \text{ mA} = 8 \text{ mA} \end{aligned}$$

$$R_{L_{\max}} = \frac{V_Z}{I_{L_{\min}}} = \frac{10 \text{ V}}{8 \text{ mA}} = 1,25 \text{ k}\Omega$$

$$P_{\max} = V_Z I_{ZM} = (10 \text{ V})(32 \text{ mA}) = 320 \text{ mW}$$



# Variable $V_i$ | Fixed $R_L$



$V_{i\min}$

Para valores fixos de  $R_L$ , a tensão  $V_i$  deve ser grande o suficiente para ligar o diodo Zener. A tensão mínima  $V_i = V_{i\min}$  que liga o diodo é determinada por:

$$V_L = V_Z = \frac{R_L V_i}{R_L + R}$$



$$V_{i\min} = \frac{(R_L + R)V_Z}{R_L}$$

$V_{i\max}$

O valor máximo de  $V_i$  é limitado pela corrente Zener máxima  $I_{ZM}$ . Como  $I_{ZM} = I_R - I_L$ :

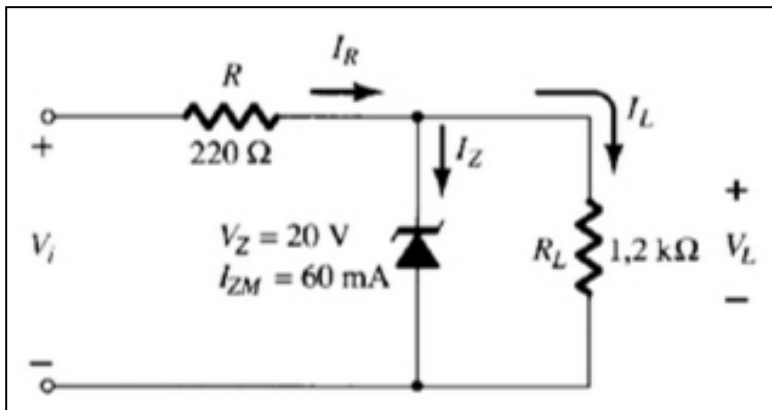
$$I_{R\max} = I_{ZM} + I_L$$



$$V_{i\max} = I_{R\max} R + V_Z$$

## Exemplo

Determine the range of values of  $V_i$  that will maintain the zener diode in the "on" state. Plot  $V_L \times V_i$ .

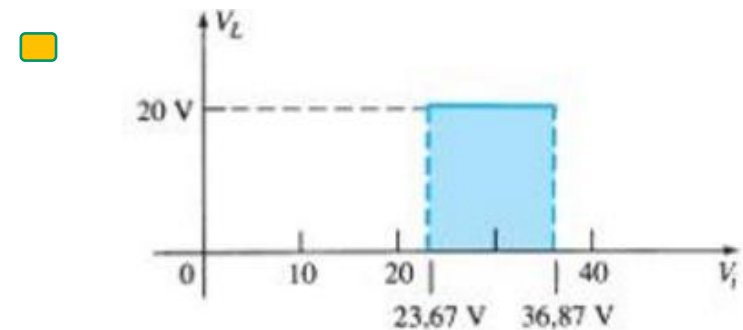


$$V_{i_{\min}} = \frac{(R_L + R)V_Z}{R_L}$$
$$= \frac{(1200 \Omega + 220 \Omega)(20 \text{ V})}{1200 \Omega} = \mathbf{23,67 \text{ V}}$$

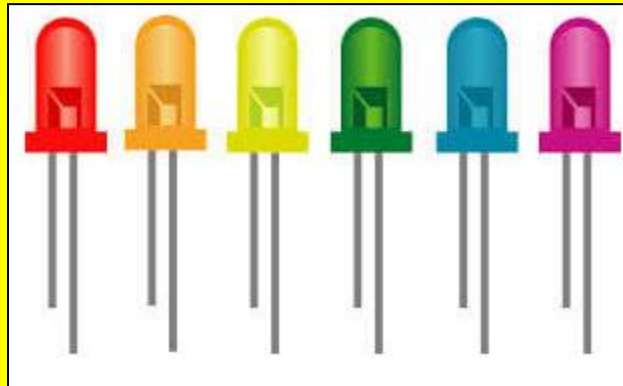
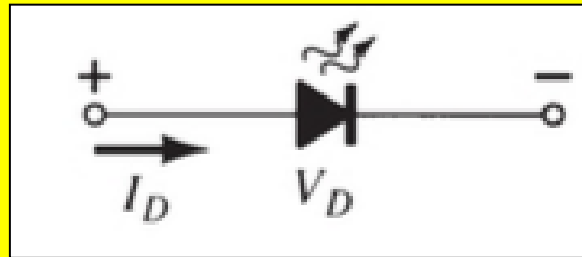
$$I_L = \frac{V_L}{R_L} = \frac{V_Z}{R_L} = \frac{20 \text{ V}}{1,2 \text{ k}\Omega} = 16,67 \text{ mA}$$

$$I_{R_{\max}} = I_{ZM} + I_L = 60 \text{ mA} + 16,67 \text{ mA}$$
$$= 76,67 \text{ mA}$$

$$V_{i_{\max}} = I_{R_{\max}}R + V_Z$$
$$= (76,67 \text{ mA})(0,22 \text{ k}\Omega) + 20 \text{ V}$$
$$= 16,87 \text{ V} + 20 \text{ V}$$
$$= \mathbf{36,87 \text{ V}}$$



# Light-Emitting Diode



*O processo de emissão de luz pela aplicação de uma fonte elétrica de energia é chamado de eletroluminescência.*

Como o nome indica, o diodo emissor de luz (LED) é um diodo que emite luz visível quando energizado. Em qualquer junção  $p-n$  polarizada diretamente, existe, dentro da estrutura e principalmente próximo da junção, uma recombinação de lacunas e elétrons. Essa recombinação exige que a energia do elétron livre não-ligado seja transferida para outro estado. Em todas as junções  $p-n$  do semicondutor, uma parte dessa energia será emitida na forma de calor e outra parte, na forma de fótons. No silício e no germânio, a maior parte é emitida na forma de calor e a luz emitida é insignificante. Em outros materiais, como o fosfeto de arsenieto de gálio (GaAsP) ou o fosfeto de gálio (GaP), o número de fótons da energia luminosa é suficiente para criar uma fonte de luz bastante visível.

1

The two type structures that emit light when properly biased are the LED and LCD.

2

In Si and Ge diodes the greater percentage of the energy during recombination at the junction is dissipated in the form of heat within the structured and the light is insignificant. For this reason, silicon and germanium are not used in the construction of LED devices.

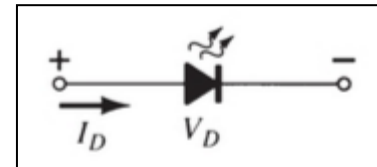
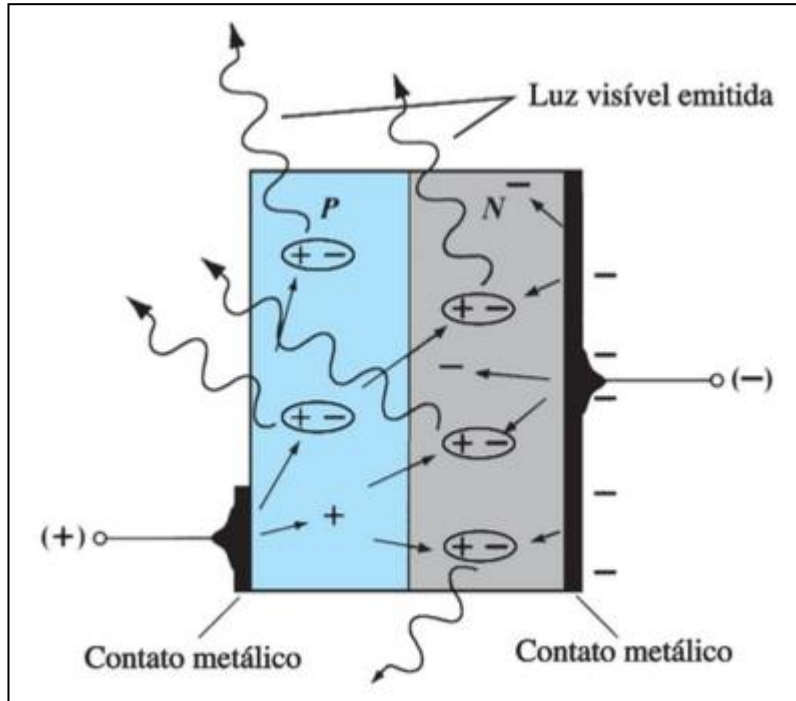
### Ligh-emiting diodes

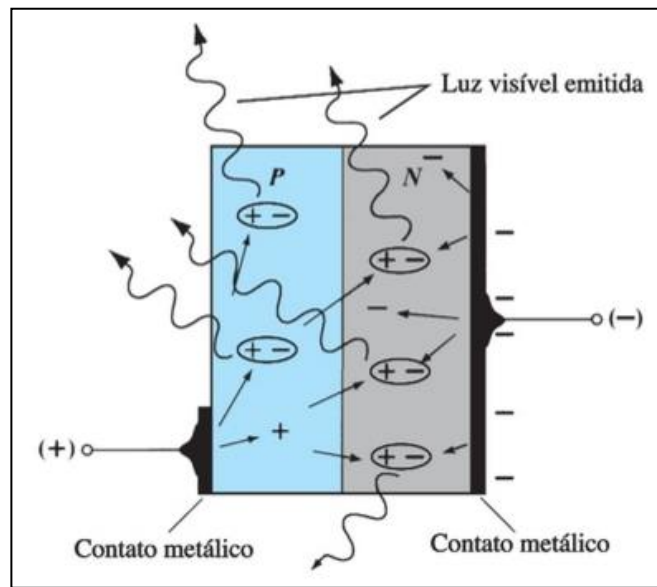
| Cor      | Construção | Tensão direta comum (V) |
|----------|------------|-------------------------|
| Âmbar    | AlInGaP    | 2,1                     |
| Azul     | GaN        | 5,0                     |
| Verde    | GaP        | 2,2                     |
| Laranja  | GaAsP      | 2,0                     |
| Vermelho | GaAsP      | 1,8                     |
| Branco   | GaN        | 4,1                     |
| Amarelo  | AlInGaP    | 2,1                     |



3

**Infrared LEDs** have numerous applications where visible light is not a desirable effect: home entertainment centers (remote control), optical coupling, garage door openers, ....





4

The external metallic conducting surface connected to the p-type material is smaller to permit the emergence of the maximum number of photons of light energy when the device is forward-biased.

5

The recombination of the injected carriers due to the forward-biased junction results in emitted light as the site of recombination.

$$\lambda = \frac{c}{f}$$

(m)

$c = 3 \times 10^8$  m/s (a velocidade da luz no vácuo)

$f$  = frequência em Hertz

$\lambda$  = comprimento de onda em metros

## Example 1

The frequency spectrum for **infrared light** extends for about 100THz to 400 THz.

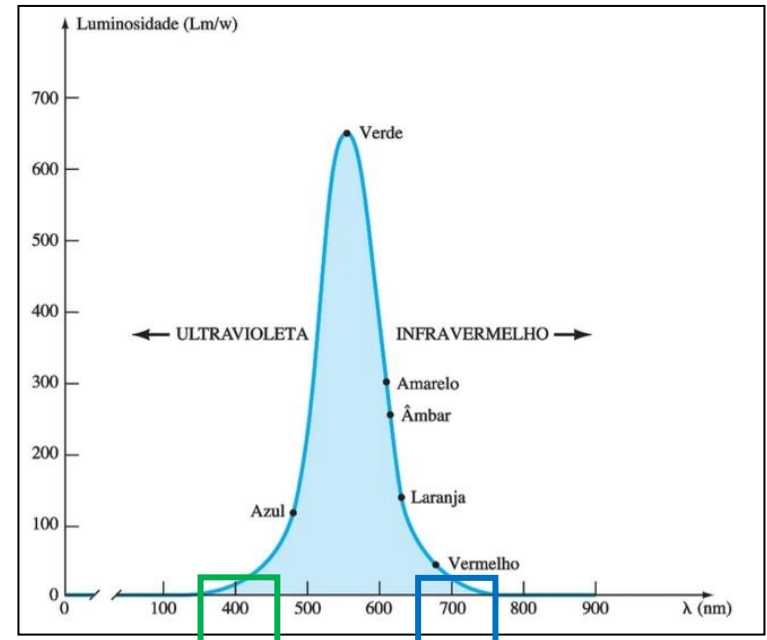
The **visible light spectrum** extends from 400THz to 750THz.

Find the range of wavelength for the frequency range of the visible light.

$$c = 3 \times 10^8 \frac{\text{m}}{\text{s}} \left[ \frac{10^9 \text{ nm}}{\text{m}} \right] = 3 \times 10^{17} \text{ nm/s}$$

$$\lambda = \frac{c}{f} = \frac{3 \times 10^{17} \text{ nm/s}}{400 \text{ THz}} = \frac{3 \times 10^{17} \text{ nm/s}}{400 \times 10^{12} \text{ Hz}} = 750 \text{ nm}$$

$$\lambda = \frac{c}{f} = \frac{3 \times 10^{17} \text{ nm/s}}{750 \text{ THz}} = \frac{3 \times 10^{17} \text{ nm/s}}{750 \times 10^{12} \text{ Hz}} = 400 \text{ nm}$$



6 GaAs with its higher energy gap of 1.43eV made it suitable for electromagnetic radiation of visible light.

Si at 1.1 eV result primarily in heat dissipation on recombination.

7 The effect of this difference energy gaps can be explained by realizing that to move an electron from one discrete energy level to another requires a specific amount of energy:

$$E_g = \frac{hc}{\lambda}$$

$E_g$  = joules (J) [1 eV =  $1,6 \times 10^{-19}$  J]

$h$  = constante de Planck =  $6,626 \times 10^{-34}$  J · s.

$c$  =  $3 \times 10^8$  m/s

$\lambda$  = comprimento de onda em metros

## Example 2:

If we substitute the energy gap level of 1.43eV for GaAs into the equation, we obtain:

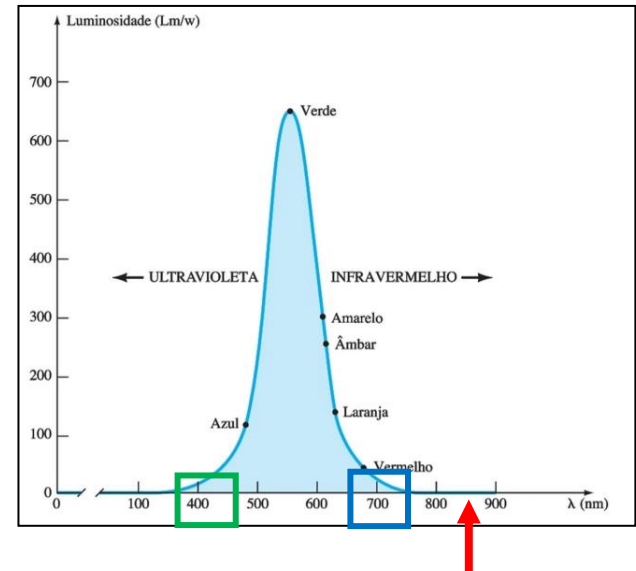
$$1,43 \text{ eV} \left[ \frac{1,6 \times 10^{-19} \text{ J}}{1 \text{ eV}} \right] = 2,288 \times 10^{-19} \text{ J}$$

$$\lambda = \frac{hc}{E_g} = \frac{(6,626 \times 10^{-34} \text{ J} \cdot \text{s})(3 \times 10^8 \text{ m/s})}{2,288 \times 10^{-19} \text{ J}} = 869 \text{ nm}$$

■ The GaAs is typically used in infrared devices.

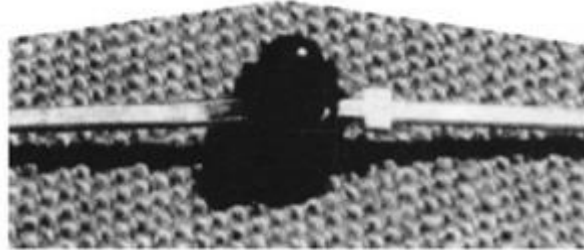
■ For Si with  $E_g=1.1\text{eV}$  the  $\lambda=1130\text{nm}$  is beyond the visible light.

■ GaAsP with a band gap of 1.9eV (654nm) is in the center of red zone and is an excellent compound semiconductor for LED production.



8

As características do led miniature da HP abaixo de alta eficiência são mostrados nas figuras a seguir.



Na fig. 1 observa-se que a corrente direta máxima é de 60 mA e 20mA é o valor típico de operação.

| <b>Especificações máximas absolutas a <math>T_A = 25^\circ\text{C}</math></b> |   |                 |
|---|---|-----------------|
| <i>Parâmetro</i>  | <i>Vermelho de alta eficiência<br/>4160</i> | <i>Unidades</i> |
| Dissipação de energia   | 120   | mW              |
| Corrente média direta   | 20 <sup>(1)</sup>                           | mA              |
| Corrente de pico direta   | 60  | mA              |
| Faixa de temperatura de<br>operação e armazenamento                           | -55°C a 100°C                               |                 |
| Temperatura de solda dos terminais<br>[1,6 mm (0,063 polegadas) do corpo]     | 230°C por 3 segundos                        |                 |

(1) Reduz a partir de 50°C a 0,2 mV/°C

Fig. 1

9

Nas condições de teste indicadas na Fig. 2 a corrente direta é de 10 mA. O valor  $V_D$  sob condições de polarização direta aparece como  $V_F$  e se estende de 2,2 V à 3V.

| Características elétricas/ópticas a $T_A = 25^\circ\text{C}$ |   |                                     |        |      |                    |   |
|--|---|-------------------------------------|--------|------|--------------------|---|
| Símbolo  | Descrição   | Vermelho de alta eficiência<br>4160 |        |      | Unidades           | Condições de teste                              |
|  |   | Mín.                                | Típico | Máx. |                    |   |
| $I_V$  | Intensidade luminosa axial                                | 1,0                                 | 3,0    |      | mcd                | $I_F = 10 \text{ mA}$                           |
| $2\theta_{1/2}$  | Ângulo incluído entre pontos de meia intensidade luminosa |                                     | 80     |      | deg.               | Nota 1  |
| $\lambda_{\text{pico}}$                                      | Comprimento de onda de pico                               |                                     | 635    |      | nm                 | Medida durante o pico                           |
| $\lambda_d$  | Comprimento de onda dominante                             |                                     | 628    |      | nm                 | Nota 2  |
| $\tau_s$   | Velocidade de resposta                                    |                                     | 90     |      | ns                 |   |
| $C$  | Capacitância  |                                     | 11     |      | pF                 | $V_F = 0; f = 1 \text{ Mhz}$                    |
| $\theta_{JC}$  | Resistência térmica                                       |                                     | 120    |      | $^\circ\text{C/W}$ | Junção ao catodo a 0,79 mm (0,31 pol.) do corpo |
| $V_F$  | Tensão direta   |                                     | 2,2    | 3,0  | V                  | $I_F = 10 \text{ mA}$                           |
| $BV_R$   | Tensão reversa de ruptura                                 | 5,0                                 |        |      | V                  | $I_R = 100 \mu\text{A}$                         |
| $\eta_v$   | Eficiência luminosa                                       |                                     | 147    |      | l m/W              | Nota 3  |

**Notas:**

- $\theta_{1/2}$  é o ângulo no qual a intensidade luminosa é a metade da intensidade luminosa axial.
- O comprimento de onda dominante  $\lambda_d$  deriva do diagrama de cromaticidade CIE e representa o comprimento de onda único que define a cor da luz emitida pelo dispositivo.
- A intensidade radiante  $I_e$  em watts/esterradiano pode ser encontrada por meio da equação  $I_e = I_v/\eta_v$ , onde  $I_v$  é a intensidade luminosa em candelas e  $\eta_v$  é a eficácia luminosa em lúmens/watt.

Fig. 2

Duas quantidades são mostradas nas características elétrica/óptica em  $T_A = 25^\circ\text{C}$ : a **intensidade luminosa** ( $I_v$ ) e a **eficiência luminosa** ( $\eta_v$ ). A intensidade de luz é medida em candela e o fluxo de luz em lúmens.

| Características elétricas/ópticas a $T_A = 25^\circ\text{C}$ |   |                                     |        |      |                    |   |
|--|---|-------------------------------------|--------|------|--------------------|---|
| Símbolo  | Descrição   | Vermelho de alta eficiência<br>4160 |        |      | Unidades           | Condições de teste                              |
|  |   | Mín.                                | Típico | Máx. |                    |   |
| $I_v$  | Intensidade luminosa axial                                | 1,0                                 | 3,0    |      | mcd                | $I_F = 10 \text{ mA}$                           |
| $2\theta_{1/2}$  | Ângulo incluído entre pontos de meia intensidade luminosa |                                     | 80     |      | deg.               | Nota 1  |
| $\lambda_{\text{pico}}$                                      | Comprimento de onda de pico                               |                                     | 635    |      | nm                 | Medida durante o pico                           |
| $\lambda_d$  | Comprimento de onda dominante                             |                                     | 628    |      | nm                 | Nota 2  |
| $\tau_s$   | Velocidade de resposta                                    |                                     | 90     |      | ns                 |   |
| $C$  | Capacitância  |                                     | 11     |      | pF                 | $V_F = 0; f = 1 \text{ Mhz}$                    |
| $\theta_{JC}$  | Resistência térmica                                       |                                     | 120    |      | $^\circ\text{C/W}$ | Junção ao catodo a 0,79 mm (0,31 pol.) do corpo |
| $V_F$  | Tensão direta   |                                     | 2,2    | 3,0  | V                  | $I_F = 10 \text{ mA}$                           |
| $BV_R$   | Tensão reversa de ruptura                                 | 5,0                                 |        |      | V                  | $I_R = 100 \mu\text{A}$                         |
| $\eta_v$   | Eficiência luminosa                                       |                                     | 147    |      | l m/W              | Nota 3  |

**Notas:**

- $\theta_{1/2}$  é o ângulo no qual a intensidade luminosa é a metade da intensidade luminosa axial.
- O comprimento de onda dominante  $\lambda_d$  deriva do diagrama de cromaticidade CIE e representa o comprimento de onda único que define a cor da luz emitida pelo dispositivo.
- A intensidade radiante  $I_e$  em watts/esterradiano pode ser encontrada por meio da equação  $I_e = I_v/\eta_v$ , onde  $I_v$  é a intensidade luminosa em candelas e  $\eta_v$  é a eficácia luminosa em lúmens/watt.

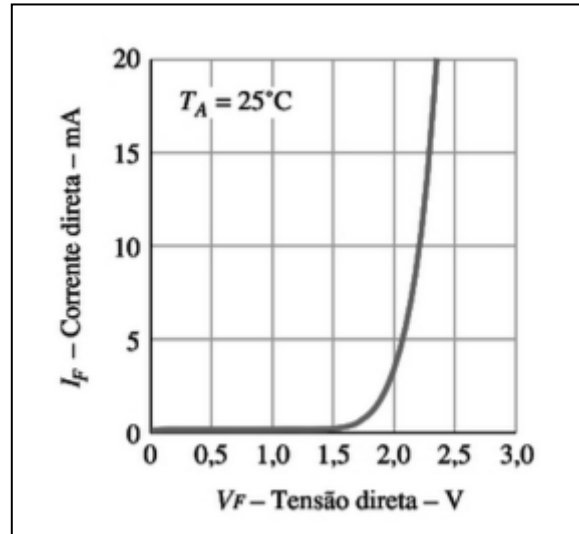
A eficiência de um LED é a razão de lúmens gerados por watt aplicado de energia elétrica !

Fig. 2



11

Por ser um dispositivo de junção p-n o LED apresenta uma curva característica para polarização direta semelhante às curvas de resposta de diodo



12

A introdução do LED branco permitiu a substituição de lâmpadas incandescente e fluorescentes com tempo de vida que excedem 25.000 horas.

Recentemente LEDs são uma escolha comum para luzes de flashes e faróis de automóveis. Lâmpadas com as da figura abaixo resultam em uma economia de 90% de energia quando comparada com incandescentes.

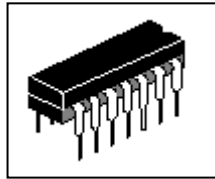
Há lâmpadas de LED com formato de vela com vida de 50.000 horas com consumo de 3W.



**LED branco**

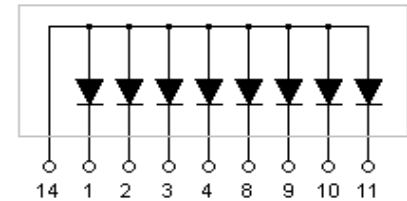
# Diode Arrays

Multiple diodes can be packaged together in an integrated circuit (IC).



**A variety of diode configurations is available.**

**Common Anode**



**Common Cathode**

