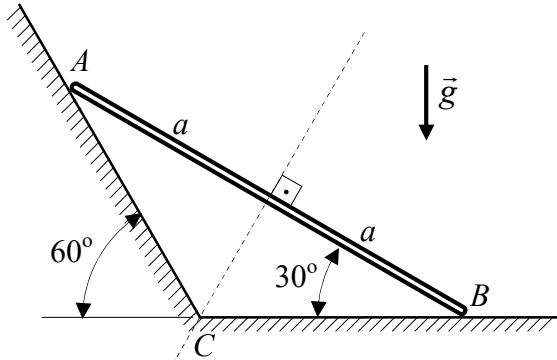




Duração da Prova: 120 minutos

Não é permitido o porte de calculadoras, "tablets", celulares e dispositivos similares.



**Questão 1 (3,0 pontos):** O peso da barra homogênea  $AB$  é igual a  $P$ , e o comprimento vale  $2a$ . A extremidade  $A$  da barra se apoia no plano inclinado, **sem atrito**. A extremidade  $B$  está apoiada, **com atrito**, no plano horizontal:

Determine:

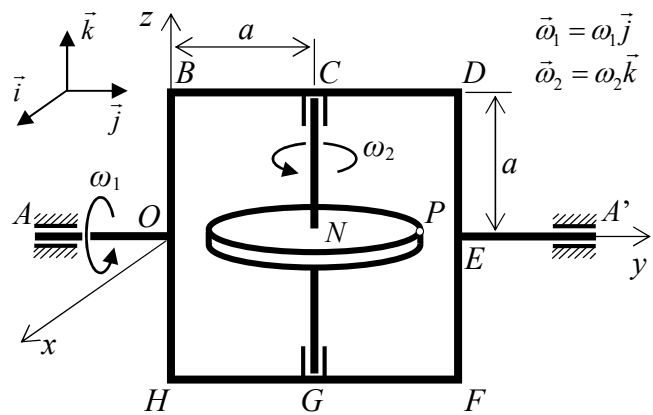
- a – (1,0 ponto) o diagrama de corpo livre da barra;
- b – (1,0 ponto) as reações de apoio;
- c – (1,0 ponto) o menor coeficiente  $\mu$  de atrito para que o equilíbrio ainda seja possível na posição mostrada na figura.

**Questão 2 (4,0 pontos):** O disco de centro  $N$  e raio  $R$ , conectado a um eixo vertical, gira com velocidade angular  $\omega_2$  constante apoiado aos mancais  $C$  e  $G$  ligados ao aro quadrado  $OBDEFH$ , o qual, por sua vez, gira com velocidade angular  $\omega_1$  constante em torno do eixo  $Oy$ , apoiado sobre os mancais  $A$  e  $A'$  fixos. No instante mostrado na figura, o ponto  $P$  do disco está alinhado com os pontos  $A$  e  $A'$ .

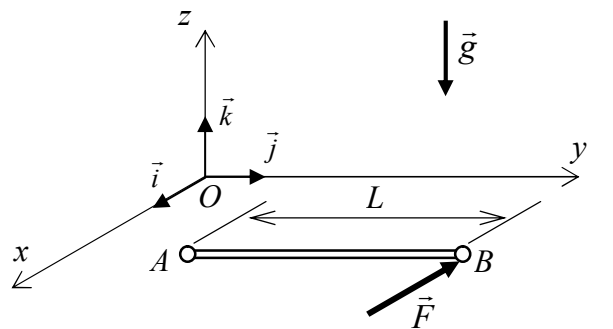
O sistema de eixos  $Oxyz$  é solidário ao aro quadrado  $OBDEFH$ , que é o **referencial móvel**.

Resolva as seguintes questões, considerando o instante mostrado na figura:

- a – (1,0 ponto) determine as velocidades relativa, de arrastamento e absoluta do ponto  $P$  do disco;
- b – (1,0 ponto) determine as acelerações relativa, de arrastamento, complementar e absoluta do ponto  $P$  do disco;
- c – (1,0 ponto) determine o vetor rotação absoluta do disco;
- d – (1,0 ponto) determine o vetor aceleração rotacional absoluta do disco.

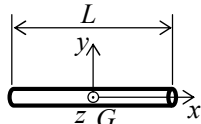


**Questão 3 (3,0 pontos):** Uma barra homogênea e delgada  $AB$  de comprimento  $L$  e massa  $4m$ , é ligada em suas extremidades a duas esferas de raios desprezíveis e massas  $m/2$ , formando um único sólido. Este sólido apoia-se sem atrito sobre o plano horizontal  $Oxy$ , conforme ilustrado na figura.



Barra homogênea, delgada e de massa  $M$ :

$$J_{Gz} = \frac{ML^2}{12}$$

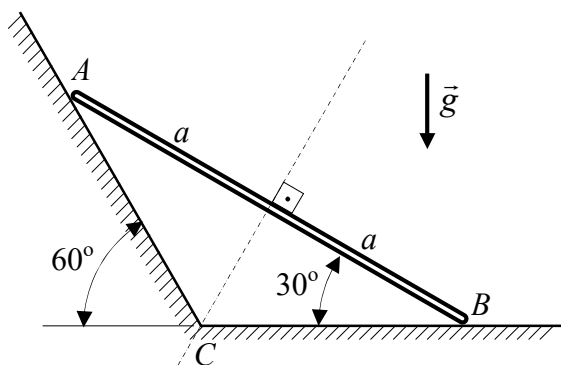


Em um dado instante  $t$ , aplica-se à extremidade  $B$  do sólido anteriormente descrito uma força  $\vec{F} = -F\vec{i}$ . Considerando o sólido inicialmente em repouso, calcule:

a – (0,5 ponto) o momento de inércia do sólido em relação ao eixo vertical que passa pelo seu centro de massa.

Para o instante  $t$  indicado, pede-se:

- b – (1,0 ponto) a aceleração  $\vec{a}_G$  do centro de massa  $G$  do sólido;
- c – (1,0 ponto) a aceleração angular  $\vec{\alpha}$  do sólido;
- d – (0,5 ponto) a aceleração  $\vec{a}_A$  do ponto  $A$  do sólido.



**Questão 1 (3,0 pontos):** O peso da barra homogênea  $AB$  é igual a  $P$ , e o comprimento vale  $2a$ . A extremidade  $A$  da barra se apoia no plano inclinado, **sem atrito**. A extremidade  $B$  está apoiada, **com atrito**, no plano horizontal:

Determine:

a – (1,0 ponto) o diagrama de corpo livre da barra;

b – (1,0 ponto) as reações de apoio;

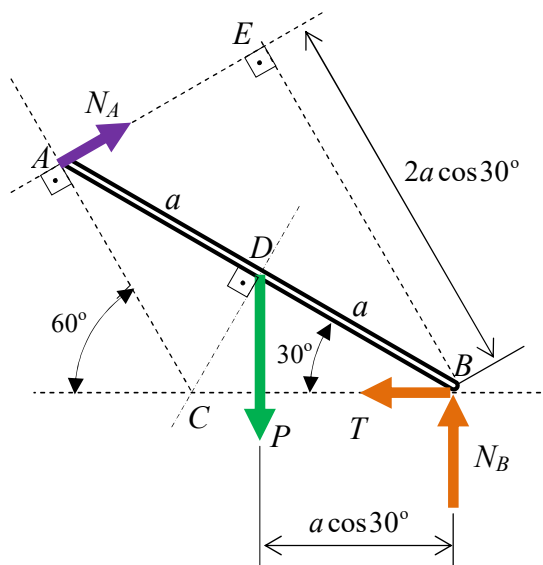
c – (1,0 ponto) o menor coeficiente  $\mu$  de atrito para que o equilíbrio ainda seja possível na posição mostrada na figura.

**Resolução**

a) Diagrama de corpo livre:

Os triângulos  $ACD$  e  $BCD$  são iguais.

Os ângulos  $\hat{CAD}$  e  $\hat{ABE}$  são iguais, pois são ângulos alternos internos, e medem  $30^\circ$ .



b) Equações de equilíbrio e reações de apoio:

$$H = 0 \Rightarrow N_A \cos 30^\circ - T = 0 \quad (1)$$

$$V = 0 \Rightarrow N_A \cos 60^\circ + N_B = P \quad (2)$$

$$M_B = 0 \Rightarrow N_A (2a \cos 30^\circ) - P(a \cos 30^\circ) = 0 \quad (3)$$

De (3) vem:  $N_A = \frac{P}{2}$  (4)

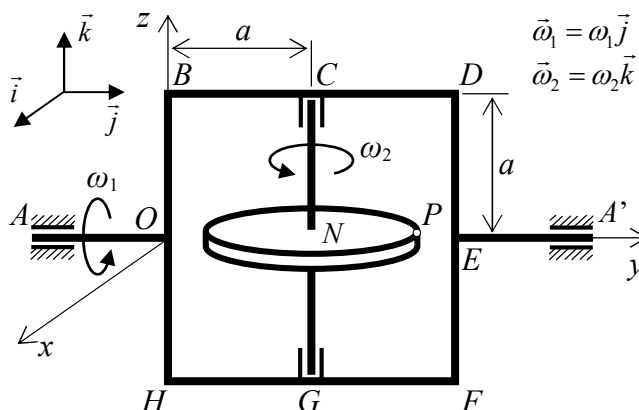
De (2) e (4) temos:  $N_B = \frac{3P}{4}$

De (1) e (4) temos:  $T = \frac{P\sqrt{3}}{4}$

c) O coeficiente de atrito mínimo necessário se calcula como:

$$T \leq \mu N_B \Rightarrow \mu \geq \frac{T}{N_B} \Rightarrow \mu \geq \frac{\sqrt{3}}{3}$$

**Questão 2 (4,0 pontos):** O disco de centro  $N$  e raio  $R$ , conectado a um eixo vertical, gira com velocidade angular  $\omega_2$  constante apoiado aos mancais  $C$  e  $G$  ligados ao aro quadrado  $OBDEFH$ , o qual, por sua vez, gira com velocidade angular  $\omega_1$  constante em torno do eixo  $Oy$ , apoiado sobre os mancais  $A$  e  $A'$  fixos. No instante mostrado na figura, o ponto  $P$  do disco está alinhado com os pontos  $A$  e  $A'$ .



O sistema de eixos  $Oxyz$  é solidário ao aro quadrado  $OBDEFH$ , que é o **referencial móvel**.

Resolva as seguintes questões, considerando o instante mostrado na figura:

- (1,0 ponto) determine as velocidades relativa, de arrastamento e absoluta do ponto  $P$  do disco;
- (1,0 ponto) determine as acelerações relativa, de arrastamento, complementar e absoluta do ponto  $P$  do disco;
- (1,0 ponto) determine o vetor rotação absoluta do disco;
- (1,0 ponto) determine o vetor aceleração rotacional absoluta do disco.

### Resolução

a) Velocidade relativa de  $P$ :

$$\vec{v}_{P,rel} = \vec{\omega}_2 \wedge (P - N) = \omega_2 \vec{k} \wedge R \vec{j} \Rightarrow \boxed{\vec{v}_{P,rel} = -\omega_2 R \vec{i}}$$

Velocidade de arrastamento de  $P$ :

$$\boxed{\vec{v}_{P,arr} = \vec{0}}$$

Velocidade absoluta de  $P$ :

$$\vec{v}_P = \vec{v}_{P,rel} + \vec{v}_{P,arr} \Rightarrow \boxed{\vec{v}_P = -\omega_2 R \vec{i}}$$

b) Aceleração relativa de  $P$ :

$$\vec{a}_{P,rel} = \vec{\omega}_2 \wedge [\vec{\omega}_2 \wedge (P - N)] = \omega_2 \vec{k} \wedge (\omega_2 \vec{k} \wedge R \vec{j}) \Rightarrow \boxed{\vec{a}_{P,rel} = -\omega_2^2 R \vec{j}}$$

Aceleração de arrastamento de  $P$ :

$$\boxed{\vec{a}_{P,arr} = \vec{0}}$$

Aceleração complementar de  $P$ :

$$\vec{a}_{P,com} = 2\vec{\omega}_{arr} \wedge \vec{v}_{P,rel} = 2\omega_1 \vec{j} \wedge (-\omega_2 R \vec{i}) \Rightarrow \boxed{\vec{a}_{P,com} = 2\omega_1 \omega_2 R \vec{k}}$$

Aceleração absoluta de  $P$ :

$$\vec{a}_P = \vec{a}_{P,rel} + \vec{a}_{P,arr} + \vec{a}_{P,com} \Rightarrow \boxed{\vec{a}_P = -\omega_2^2 R \vec{j} + 2\omega_1 \omega_2 R \vec{k}}$$

c) Vetor de rotação absoluta do disco:

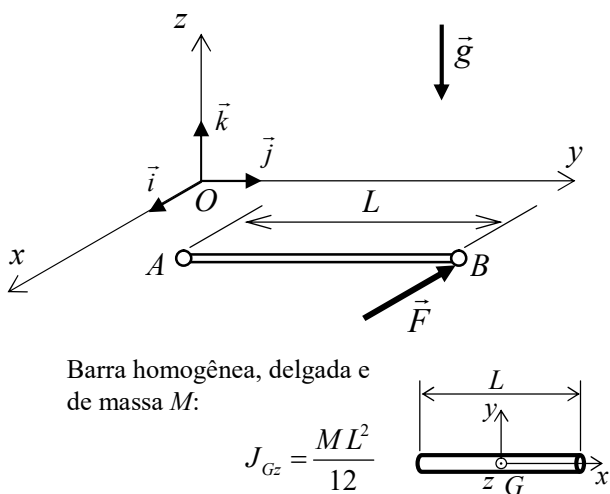
$$\vec{\omega}_{rel} = \omega_2 \vec{k} \quad \vec{\omega}_{arr} = \omega_1 \vec{j}$$

$$\vec{\omega} = \vec{\omega}_{rel} + \vec{\omega}_{arr} \Rightarrow \boxed{\vec{\omega} = \omega_1 \vec{j} + \omega_2 \vec{k}}$$

d) Vetor aceleração rotacional absoluta do disco:

$$\dot{\vec{\omega}} = (\dot{\vec{\omega}}_{rel})_{rel} + \dot{\vec{\omega}}_{arr} + \vec{\omega}_{arr} \wedge \vec{\omega}_{rel} = \vec{0} + \vec{0} + \omega_1 \vec{j} \wedge \omega_2 \vec{k} \Rightarrow \boxed{\dot{\vec{\omega}} = \omega_1 \omega_2 \vec{i}}$$

**Questão 3 (3,0 pontos):** Uma barra homogênea e delgada  $AB$  de comprimento  $L$  e massa  $4m$ , é ligada em suas extremidades a duas esferas de raios desprezíveis e massas  $m/2$ , formando um único sólido. Este sólido apoia-se sem atrito sobre o plano horizontal  $Oxy$ , conforme ilustrado na figura.



Em um dado instante  $t$ , aplica-se à extremidade  $B$  do sólido anteriormente descrito uma força  $\vec{F} = -F\vec{i}$ . Considerando o sólido inicialmente em repouso, calcule:

a – (0,5 ponto) o momento de inércia do sólido em relação ao eixo vertical que passa pelo seu centro de massa.

Para o instante  $t$  indicado, pede-se:

b – (1,0 ponto) a aceleração  $\vec{a}_G$  do centro de massa  $G$  do sólido;

c – (1,0 ponto) a aceleração angular  $\vec{\alpha}$  do sólido;

d – (0,5 ponto) a aceleração  $\vec{a}_A$  do ponto  $A$  do sólido.

**Resolução**

a) O momento de inércia  $J_{Gz}$  do sólido é:

$$J_{Gz} = \frac{4mL^2}{12} + 2 \frac{m}{2} \left(\frac{L}{2}\right)^2 \Rightarrow \boxed{J_{Gz} = \frac{7}{12} mL^2}$$

b) Aceleração do centro de massa do sólido:

Aplicando-se o Teorema da Resultante, tem-se:

$$5m(a_{Gx}\vec{i} + a_{Gy}\vec{j}) = -F\vec{i} \Rightarrow \boxed{\vec{a}_G = -\frac{F}{5m}\vec{i}}$$

c) Aceleração angular do sólido:

Observando a simetria e aplicando-se o Teorema da Quantidade de Movimento Angular ao sólido, relativamente ao seu centro de massa, tem-se:

$$J_{Gz}\vec{\alpha} = F\frac{L}{2}\vec{k} \Rightarrow \vec{\alpha} = \frac{12}{7} \frac{FL}{2mL^2}\vec{k} \Rightarrow \boxed{\vec{\alpha} = \frac{6}{7} \frac{F}{mL}\vec{k}}$$

d) Aceleração do ponto  $A$  do sólido nesse instante:

$$\vec{a}_A = \vec{a}_G + \vec{\alpha} \wedge (A - G) + \vec{\omega} \wedge [\vec{\omega} \wedge (A - G)] \Rightarrow$$

$$\vec{a}_A = -\frac{F}{5m}\vec{i} + \frac{6}{7} \frac{F}{mL}\vec{k} \wedge \left(-\frac{L}{2}\vec{j}\right) + \vec{0} \wedge \left[\vec{0} \wedge \left(-\frac{L}{2}\vec{j}\right)\right] = -\frac{F}{5m}\vec{i} + \frac{6}{7} \frac{F}{mL} \frac{L}{2}\vec{i} \Rightarrow \boxed{\vec{a}_A = \frac{8F}{35m}\vec{i}}$$