



Escola de Engenharia de São Carlos
Departamento de Engenharia Elétrica e de Computação

SEL0384 – Laboratório de Sistemas Digitais I

Profa. Luiza Maria Romeiro Codá

Introdução a VHDL

Aula 1

Professora Luiza Maria Romeiro Codá

Introdução a VHDL

Buscar no Link da disciplina no stoa moodle USP

- ✓ Ler a o arquivo “Dispositivos Lógicos Programáveis”;
- ✓ Baixar o software Quartus II web edition v 17.0 da Altera
Tutorial no arquivo “Guia de projetos em VHDL para o Quartus”;

Livro texto: “VHDL- Descrição e Síntese de Circuitos Digitais “
Roberto D’Amore
Editora LTC

HDL – *Hardware Description Language* (Linguagem de Descrição de Hardware)

Linguagem para descrever o funcionamento de um sistema (o que e como o sistema faz).

O sistema descrito em HDL pode ser implementado em um dispositivo programável HCPLD (Dispositivo Programável de Alta Complexidade) (ex.: FPGA, CPLD).

FPGA = *Field Programmable Gate Array*

CPLD = *Complex Programmable Logic Device*

Existem dezenas de HDLs:

AHDL, Verilog, VHDL, Hendel-C, SDL, ABEL, ISP, etc.

VHDL – Introdução

VHDL é uma linguagem que possibilita o circuito eletrônico ser descrito com sentenças como uma linguagem de programação possibilitando a simulação e síntese do circuito em um dispositivo programável de alta complexidade (HCPLD)

VHSIC: *Very High Speed Integrated Circuits*

ASIC: *Application-Specific Integrated Circuit*

VHDL: *VHSIC Hardware Description Language*

VHDL – Introdução

Algumas vantagens:

- Facilidade de atualização dos projetos
- Diferentes alternativas de implementação, permitindo vários níveis de abstração
- Verificação do comportamento do sistema digital através de simulação
- Redução do tempo de desenvolvimento e custo do projeto
- Eliminação de erros de baixo nível do projeto
- Projeto independente da tecnologia

Algumas desvantagens

- Dificuldade para otimização no *hardware* gerado
- Necessidade de treinamento para lidar com a linguagem

VHDL – Características

Favorece projeto “*Top-Down*”.

Permite descrever o sistema em diferentes níveis de abstração:

- Nível de sistema
- Nível de transferência entre registradores (RT level)
- Nível lógico
- Nível de circuito

Permite três diferentes estilos de descrição:

- Comportamental
- Estrutural
- Fluxo de Dados ou Físico

VHDL – Características

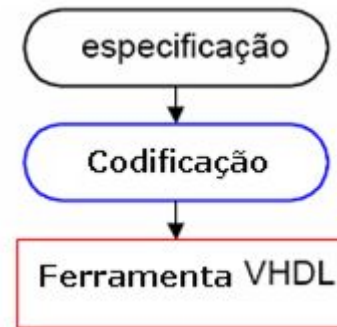
A linguagem VHDL é análoga a uma linguagem de programação.

Provê mecanismos para modelar a concorrência e sincronização que ocorrem a nível físico no *hardware*.

Projetar um sistema em VHDL é geralmente muito mais difícil do que escrever um programa que realiza a mesma função utilizando uma linguagem de programação de médio/alto nível, como C.

O código VHDL é interpretado em um simulador ou sintetizado em *hardware* (não gera código objeto).

Ciclo de Projeto



Especificação: Determinar requisitos e funcionalidades do projeto.

Codificação: Descrever em VHDL o projeto seguindo as regras de sintaxe.

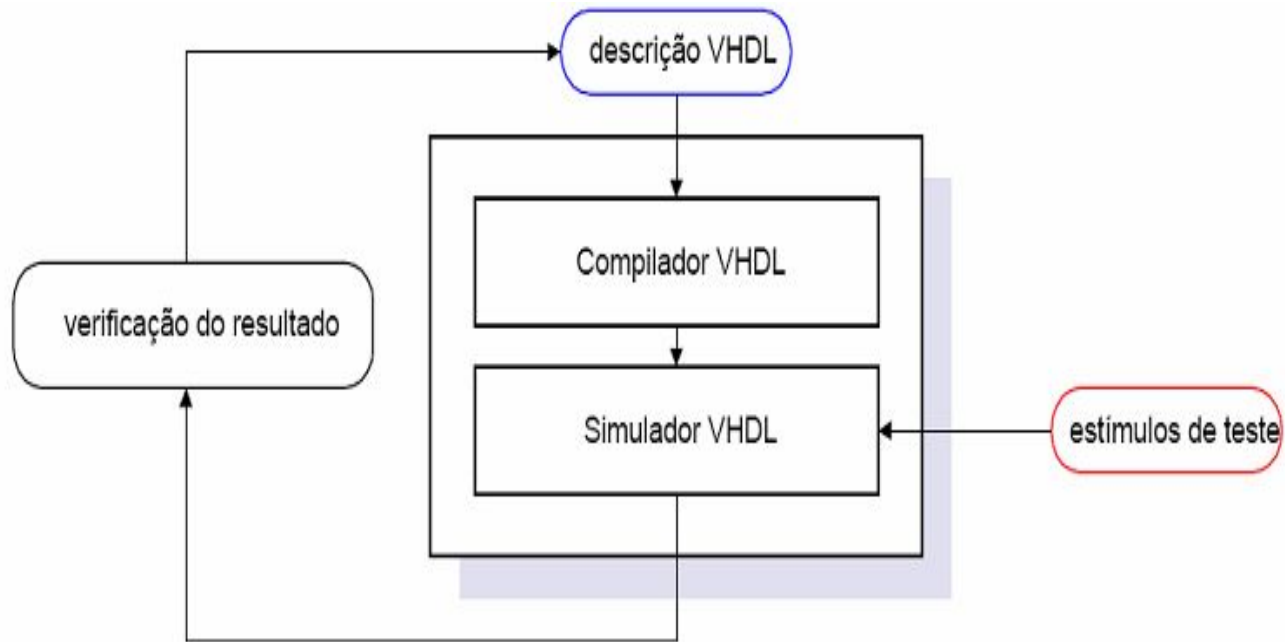
Ferramenta: Submeter a descrição a um *software* para verificar a correspondência entre especificação e código e sintetizar o circuito:

Compilação: Transforma o arquivo texto em informações sobre o circuito.

Simulação: Verificação preliminar do funcionamento do circuito.

Síntese: Configuração do circuito na tecnologia escolhida.

Ciclo de Projeto



Ciclo de Projeto



Sintaxe

Nomes em VHDL (arquivos, sinais e variáveis) :

- VHDL não é *case sensitive* (não distingue caracteres maiúsculos e minúsculos).
- apenas letras, dígitos e sublinhados podem ser usados;
- O primeiro caractere deve ser uma letra;
- O último caractere não pode ser um sublinhado;
- Podem ser utilizados dois sublinhados;
- Não são permitidos dois sublinhados consecutivos;
- Não pode ser utilizadas palavras reservadas , nem nomes de operadores, nem caracteres especiais.

Nomes permitidos	Nomes não permitidos
clk_1	_clk_1
ent2	sinal#1
ent_a_04	ent__a
	clk__

- Os comentários em VHDL são iniciados após dois traços “- -“ e se estende até o fim da linha em questão.
- As sentenças são terminadas por “;“.
- Atribuição de valores a sinais: “<=“.
- Atribuição de valores a variáveis “:=“.

Sintaxe - Palavras Reservadas

abs access after alias all and architecture array assert attribute	file for function	nand new next nor not null	then to transport type	disconnect downto	label libraries linkage literal loop	range record register reject rem report return rol ror	wait when while with
begin block body buffer bus	generate generic group guarded	of on open or others out	unaffected units until use	else elseif end entity exit	map mod	select severity shared signal sla sll sra srl subtype	xor xnor
case component configuration constant	if impure in inertial inout is	package port postponed procedure process pure	variable				


Sintaxe - Operadores

Símbolo	Significado	Símbolo	Significado
+	Adição ou número positivo	:	Separação entre uma variável e o tipo
-	Subtração ou número negativo	“	Aspas dupla
/	Divisão	‘	Aspas simples ou marca de tick
=	Igualdade	**	Exponenciação
<	Menor do que	=>	Seta indicando "então"
>	Maior do que	=>	Seta indicando "recebe"
&	Concatenador	:=	Associação de valor para variáveis
	Barra vertical	/=	Desigualdade
;	Terminador	>=	Maior do que ou igual a
#	Literal incluído	<=	Menor do que ou igual a
(Parêntese da esquerda	<=	Associação de valor para sinais
)	Parêntese da direita	◇	Caixa
.	Notação de Ponto	--	Comentário

Sintaxe - Funções Lógicas

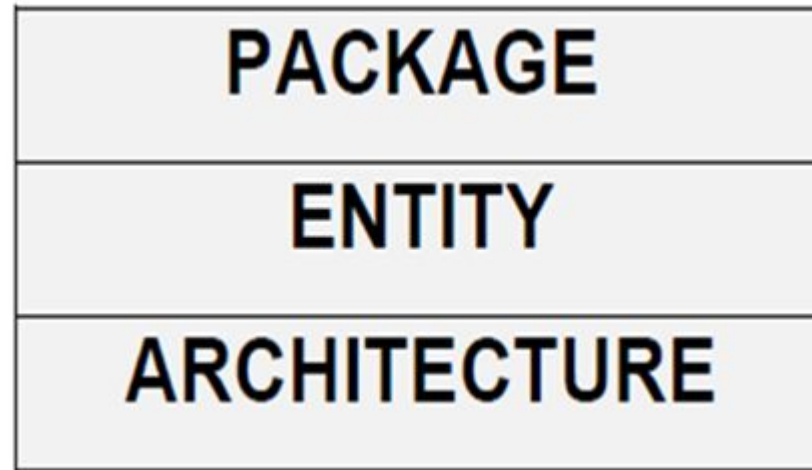
Operador	Operação	Tipo do operador da esquerda	Tipo do operador da direita	Tipo do resultado
and	Lógica E	Bit, booleana ou array (bit,boolean)	Mesmo do anterior	boolean
or	Lógica OR	Bit, booleana ou array (bit,boolean)	Mesmo do anterior	boolean
nand	Lógica E negada	Bit, booleana ou array (bit,boolean)	Mesmo do anterior	boolean
nor	Lógica OR negada	Bit, booleana ou array (bit,boolean)	Mesmo do anterior	boolean
xor	Lógica OR exclusivo	Bit, booleana ou array (bit,boolean)	Mesmo do anterior	boolean
xnor	Lógica OR exclusivo negada	Bit, booleana ou array (bit,boolean)	Mesmo do anterior	boolean

Sintaxe – Precedência de Operadores

Precedência	Classe	Operadores
 <p>Menor</p> <p>Maior</p>	Lógicos	and, or, nand, nor, xor, xnor
	Relacionais	= /= < <= > >=
	Deslocamento	Sll srl sla sra rol ror
	Adição	+ - &
	Sinal	+ -
	Multiplicação	* / mod rem
	Diversos	** Abs not

Obs: O operador “not” apresenta maior precedência

Estrutura de uma descrição VHDL



Package (Pacote): Constantes, bibliotecas.

Entity (Entidade): Pinos de entrada e saída.

Architecture (Arquitetura): Implementações do projeto.

Estrutura de uma descrição VHDL

Exemplo:

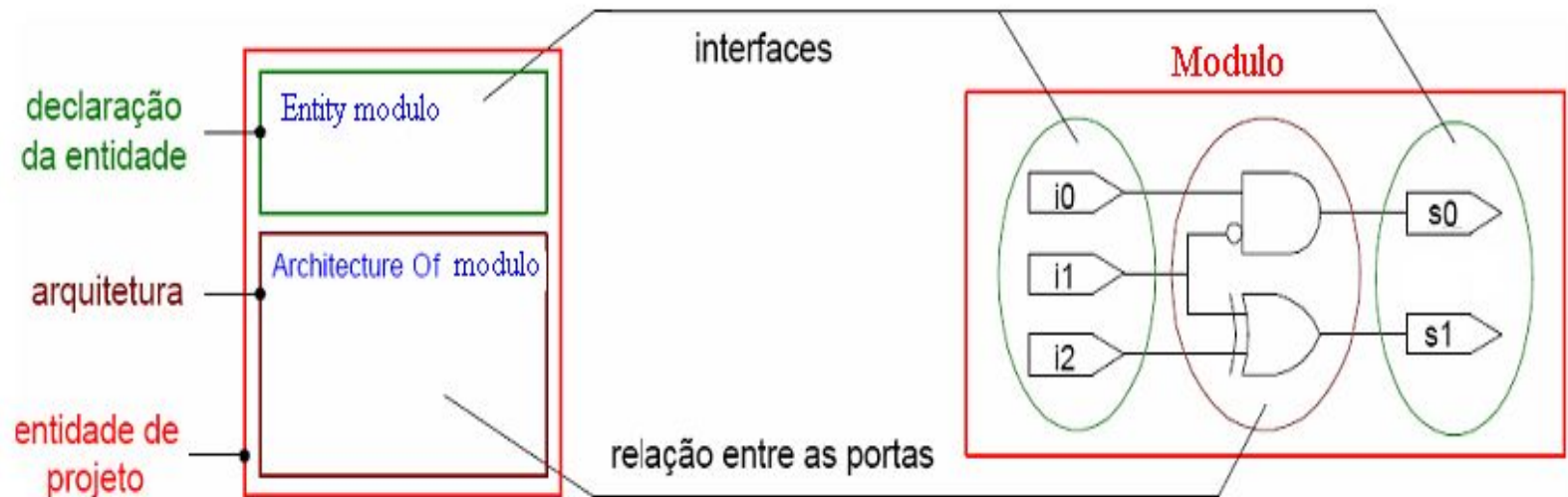
<pre>LIBRARY IEEE; USE IEEE.STD_LOGIC_1164.all; USE IEEE.STD_LOGIC_UNSIGNED.all;</pre>	PACKAGE (BIBLIOTECAS)
<pre>ENTITY exemplo IS PORT (<descrição dos pinos de I/O>); END exemplo;</pre>	ENTITY (PINOS DE I/O)
<pre>ARCHITECTURE teste OF exemplo IS BEGIN ... END teste;</pre>	ARCHITECTURE (ARQUITETURA)

Observação: A extensão de um arquivo em VHDL é “.vhd”.
O nome do arquivo deve ser o mesmo nome da entidade.
No caso dos exemplo o arquivo deve ser salvo como “exemplo.vhd””

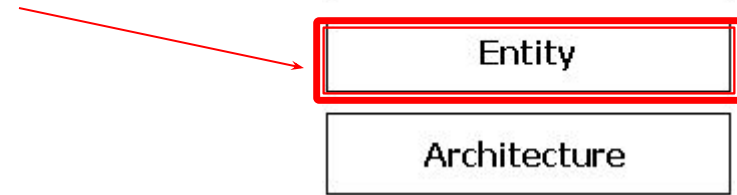
Estrutura de uma descrição VHDL

Utilizando apenas as bibliotecas da ferramenta de trabalho :

Obs: Não necessita declarar PACKAGE



ENTITY



A declaração da Entidade do Projeto define a interface entre o circuito projetado e o meio externo, por exemplo, os pinos de entradas e saídas.

A declaração de cada pino é composta por 3 elementos:

Nome do pino

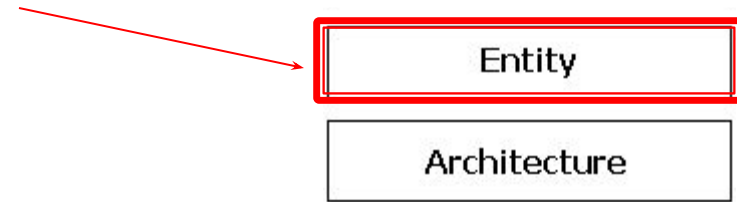
Modo de Operação

Tipo de Dados

Formato da declaração de Entidade:

```
ENTITY <nome_da_entidade> IS
    PORT(<nome> : <modo> <tipo>
        );
END <nome_da_entidade> ;
```

ENTITY



PORT: Corresponde aos pinos de entrada e saída.

Modos de Operação: descreve o sentido do fluxo de dados tomando com referência o componente.

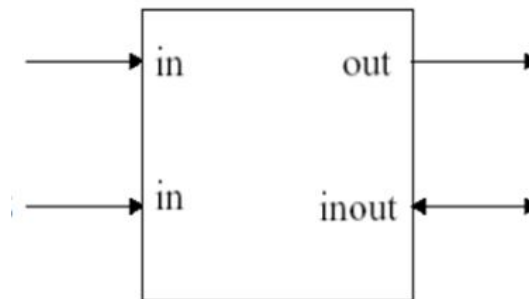
IN: Pino de entrada.

OUT: Pino de saída. Não pode ser lido internamente pela própria Entidade.

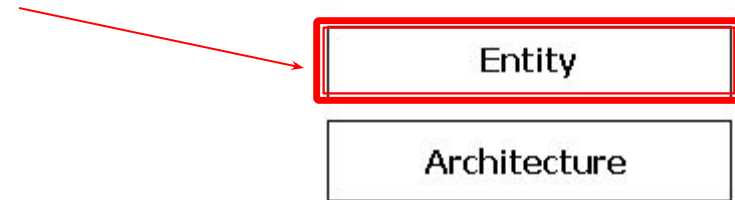
INOUT: Pino de entrada/saída (bidirecional selecionável).

BUFFER: Pino de saída que pode ser lido internamente.

LINKAGE: o sentido do fluxo de dados é desconhecido.



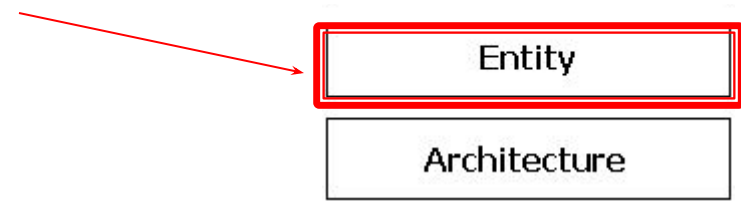
ENTITY



Abstração que descreve a interface de um sistema, uma placa, um chip, uma função ou uma porta lógica. Descrição geral:

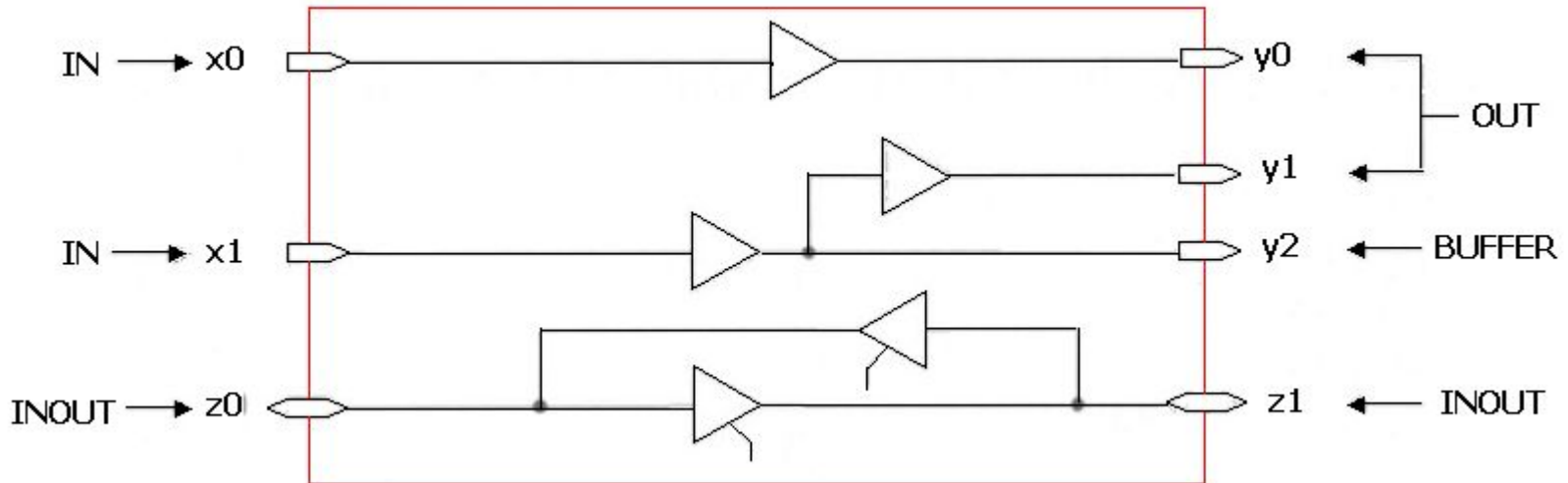
```
ENTITY <nome_da_entidade> IS
  PORT(entrada_1 : IN   <tipo>;
        entrada_2 : IN   <tipo>;
        .....
        saída_1  : OUT   <tipo>;
        saída_2  : INOUT <tipo>;
        saída_3  : BUFFER <tipo>
  );
END <nome_da_entidade>;
```

ENTITY



Exemplo:

```
ENTITY entidade_exemplo IS
  PORT(x0, x1 : IN    <tipo_a>; -- Entradas
        y0, y1 : OUT  <tipo_b>; -- Saídas
        z0, z1 : INOUT <tipo_c>; -- Entrada/saída
        y2   : BUFFER <tipo_d>;-- Saída realimentada internamente
END entidade_exemplo;
```



Tipos em VHDL

- ✓ Tipos pré-definidos na biblioteca work:
- ✓ Tipos definidos pelo projetista : usa a palavra reservada **TYPE** (será visto nas próximas aulas)

Tipos em VHDL

✓ Tipos pré-definidos na biblioteca work:

- BIT : assume valor '0' ou '1'
- BIT_VECTOR: designa um conjunto de bits. Ex: "10101" ou x"00FF"
- BOOLEAN: assume valores { true, false} (Útil apenas para descrições abstratas, onde um sinal só pode assumir dois valores)
Obs: Em VHDL os valores booleanos (false and true) não são idênticos ao lógico '0' e '1'.
- INTEGER : Valores: $-(2^{31}-1)$ até $(2^{31}-1)$
Atribuição de valor: integer_signal <= 9;
- REAL: números de ponto flutuante de -1.0E308 a 1.0E308
- NATURAL: Valores: 0 até $2^{31}-1$
Atribuição de valor: natural_signal <= 9;
- CHARACTER : é definido por caracter entre aspas simples "a", "x", "A"
VHDL não é "case sensitive", exceto para o tipo Character.
Atribuição de valor: char_signal <= 'a';
- STRING: tipo que designa um conjunto de caracteres.
Ex: "vhdl"

ENTITY

Tipos mais utilizados da biblioteca work

Biblioteca	TIPO	Exemplo de utilização	Explicação
Work	BIT	x: IN BIT;	Entrada x assume valores lógicos '0' ou '1'.
	BIT_VECTOR	x: IN BIT_VECTOR(7 downto 0); y: IN BIT_VECTOR(0 to 7);	Define entrada vetor de 8 bits: x(7) x(6) ... x(1) x(0), onde x(0) é o LSB e y(0) y(1) ...y(6) y(7), onde y(0) é o MSB.
	INTEGER	X: IN INTEGER RANGE 0 TO 10;	Vetor de bits manipulado como um número inteiro. No caso, 4 bits.

OBS: A biblioteca WORK é incluída automaticamente no projeto VHDL.

Observações:

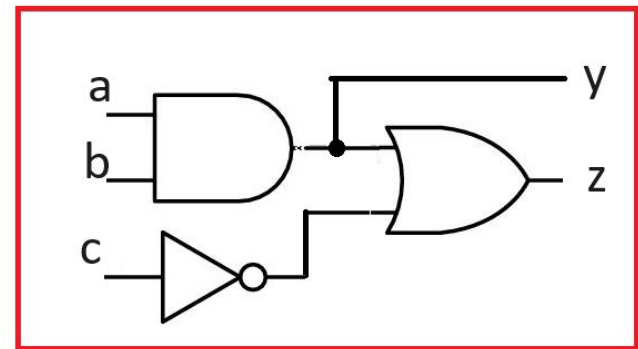
- As **operações lógicas** são realizadas sobre tipos bit, boolean,
- Os **operadores aritméticos** trabalham sobre tipos inteiros e reais.
- A **concatenação (&)** é aplicável sobre caracteres, strings, bits, vetores de bits e arrays.

ENTITY - Exemplos

Usando a Biblioteca padrão (“Work”):

```
ENTITY circuito1 IS
  PORT (a, b, c : IN BIT;
        y : OUT BUFFER;
        z : OUT BIT
        );
END circuito1;
```

circuito1

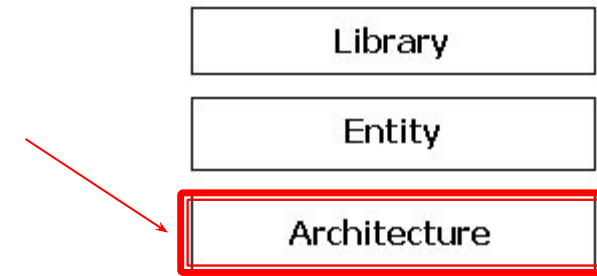


Observação: A extensão de um arquivo em VHDL é “.vhd”.

O nome do arquivo deve ser o mesmo nome da entidade.

No caso dos exemplo o arquivo deve ser salvo como “circuito1.vhd”

ARCHITECTURE



A Arquitetura descreve a relação entre as entradas e saídas do circuito, ou seja, descreve o comportamento (funcionamento) do circuito.

Uma Arquitetura consiste de duas partes:

Declaração da Arquitetura
Corpo da Arquitetura

Arquiteturas Múltiplas:

A última arquitetura compilada é a que é utilizada

ARCHITECTURE

É formada por:

Declarações: Sinais, constantes componentes, subprogramas, etc.

Comandos: Blocos, atribuições a sinais, instanciação de componentes, chamadas de subprogramas, processos, etc.

Uma entidade pode ter várias arquiteturas:

Apenas uma delas pode estar ativa (o VHDL provê meios de escolher qual arquitetura utilizar). Isto possibilita criar variantes de um mesmo projeto.

ARCHITECTURE

Descrição geral:

-- Seção de declaração da arquitetura:

ARCHITECTURE <nome_identificador> **OF** <nome_entidade> **IS**

-- Região de declarações (são “visíveis” em toda a arquitetura):

-- Declarações de sinais e constantes

-- Declarações de componentes

-- Declaração e corpo de subprogramas

-- Definição de novos tipos utilizados nesta arquitetura

BEGIN

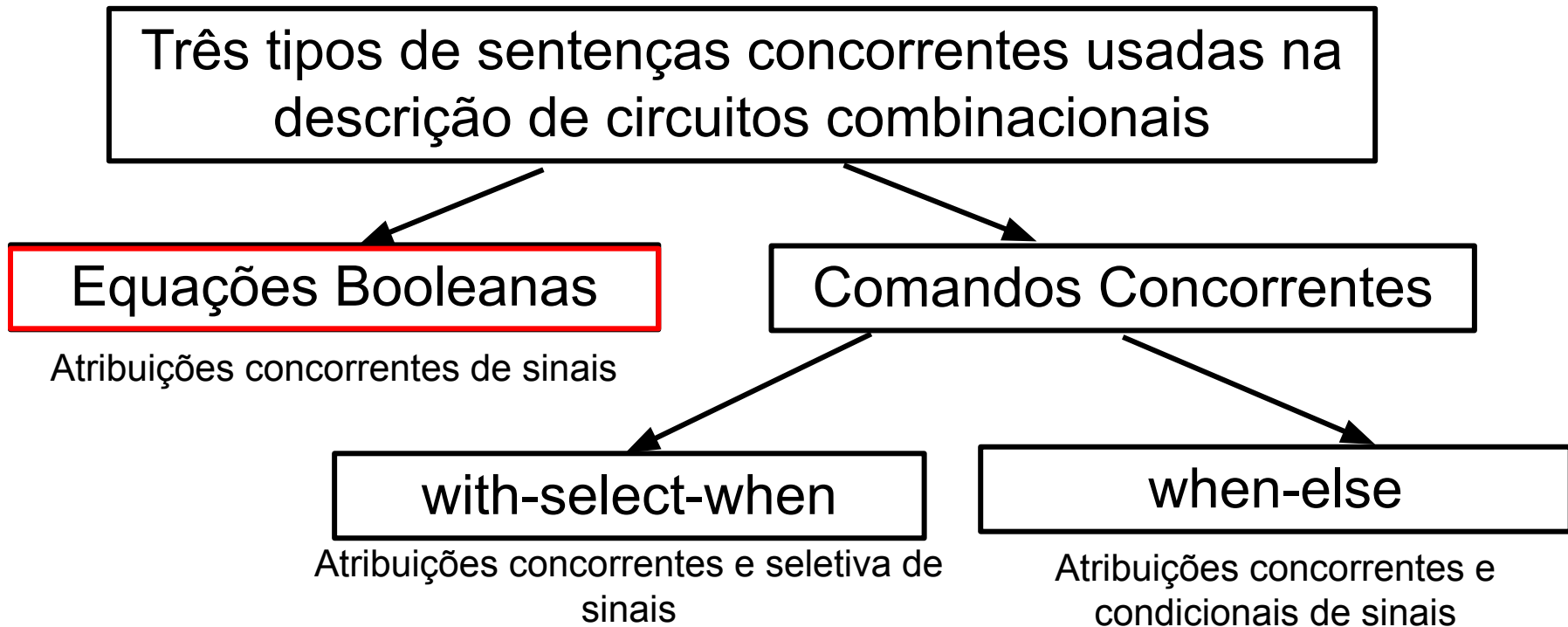
-- Corpo da arquitetura:

-- Comandos concorrentes

END <nome_identificador>;

ARCHITECTURE – Circuitos Combinacionais

Descrição da arquitetura utiliza expressões lógicas ou comandos concorrentes



ARCHITECTURE

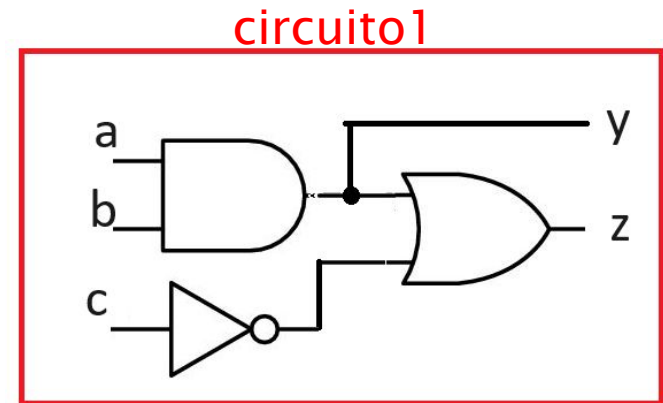
Circuitos Combinacionais

Descreve o que o sistema faz utilizando expressões lógicas (equações Booleanas)

Exemplo:

```
ENTITY circuito1 IS
PORT( a, b, c : IN BIT;
      y      : BUFFER BIT;
      z      : OUT BIT
);
END circuito1;
```

```
ARCHITECTURE logica OF circuito1 IS
BEGIN
  y <= (a AND b );
  z <= y OR (NOT c);
END logica;
```



Descrição VHDL de um MUX 2x1

Exemplo N° 1

criar projeto com nome mux2_1 de um MUX de 2x1, com duas entradas E0 e E1, uma entrada de seleção SEL e uma saída y.

Quando sel=0 a saída $y = E0$ e quando sel =1 a saída $y=E1$.

Compilar, simular, inserir a pinagem e sintetizar no dispositivo

Descrição VHDL de um MUX 2x1

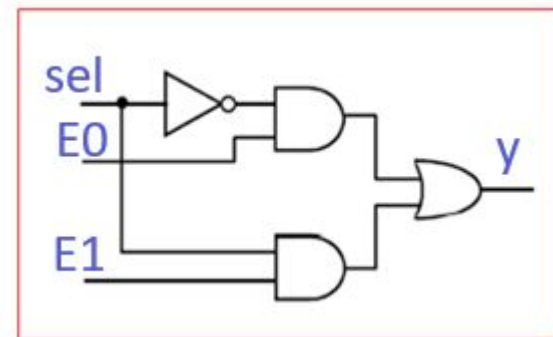
Utilizando operadores lógicos

sel	e1	e0	y
0	0	0	0
0	0	1	1
0	1	0	0
0	1	1	1
1	0	0	0
1	0	1	0
1	1	0	1
1	1	1	1

	E1.E0			y
	0	1	1	0
sel	0	0	1	1

$$y = \overline{sel}.e0 + sel.e1$$

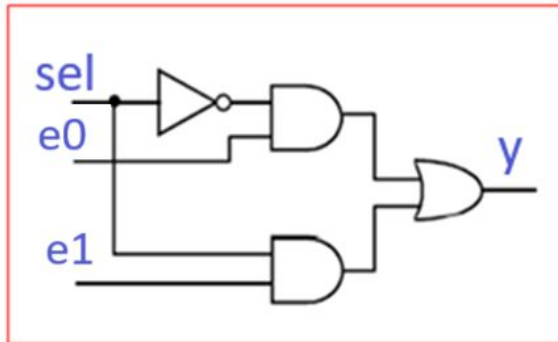
mux2_1



Descrição VHDL de um MUX 2x1

Utilizando operadores lógicos

mux2_1



$$y = \overline{sel}.e0 + sel.e1$$

```
ENTITY mux2_1 IS
    PORT(sel, e0, e1 : IN BIT;
          y          : OUT BIT);
END mux2_1;

ARCHITECTURE logica OF mux2_1 IS
BEGIN
    y <= ( e0 AND (NOT sel )) OR (e1 AND sel);
END logica;
```

Descrição VHDL de um MUX 2x1

Utilizando operadores lógicos

mux2_1

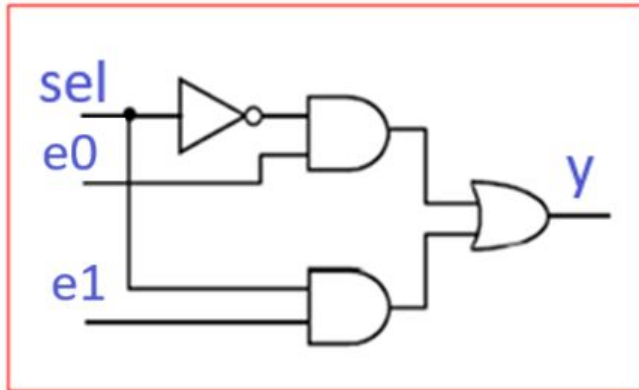


Tabela de pinagem do kit mercurio

sinal	Pino do fpga	
sel	V21	Chave sw[0]
e0	E16	Chave 0 do grupo A
e1	H22	Chave 1 do grupo A
y	E7	Cor azul LED RGB

Prática Nº7 VHDL

Faça um projeto em VHDL de um somador completo de 1 bit, utilizando operadores lógicos. Sintetize no FPGA da placa mercúrio IV, família Cyclone IV-E dispositivo EP4CE30F23C-7 e verifique o funcionamento.



$$s = a \oplus b \oplus ci$$
$$cf = a.b + ci.(a + b)$$

Ci	b	a	s	cf
0	0	0	0	0
0	0	1	1	0
0	1	0	1	0
0	1	1	0	1
1	0	0	1	0
1	0	1	0	1
1	1	0	0	1
1	1	1	1	1

Prática N°7 VHDL: somador Completo



$$s = a \oplus b \oplus ci$$

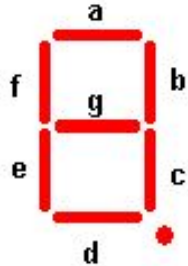
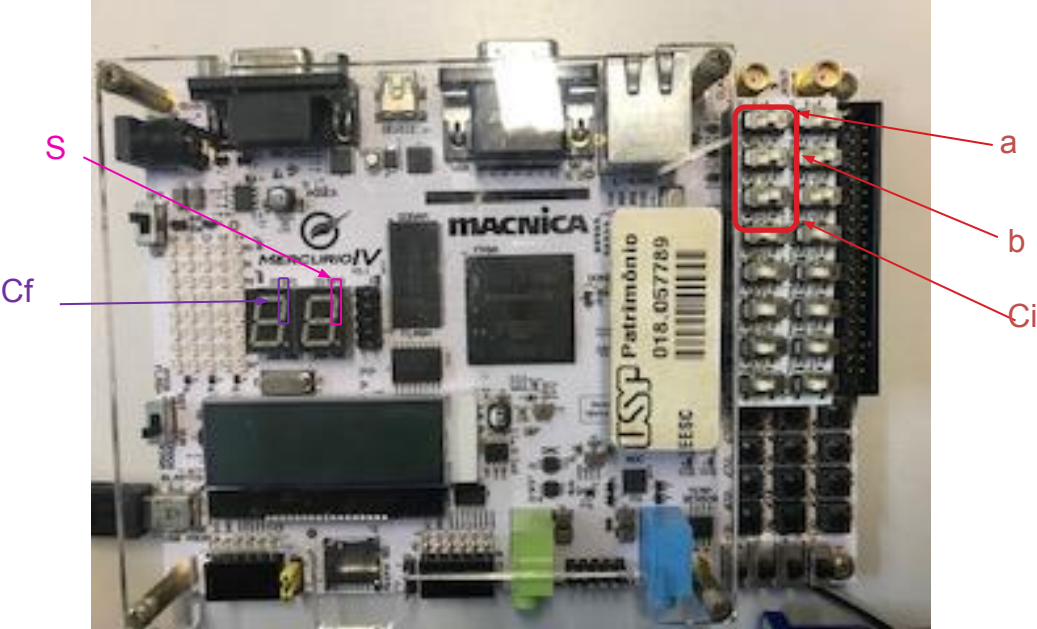
$$cf = a.b + ci.(a + b)$$

Pinagem

sinal	Pino do fpga	
a	E16	Chave 0 do grupo A
b	H22	Chave 1 do grupo A
ci	F16	Chave 2 do grupo A
s	V1	Segmento b display 0
cf	T5	Segmento b display 1

Prática N°7 : Somador completo de 1 bit

Módulo Mercúrio IV



FIM