



**ESCOLA POLITÉCNICA DA UNIVERSIDADE DE  
SÃO PAULO**  
**Departamento de Engenharia Mecatrônica e de  
Sistemas Mecânicos**

PMR 3103 - INTRODUÇÃO AO PROJETO DE MÁQUINAS

**MÓDULO 4**  
**“DESENHO DE FABRICAÇÃO”**  
**“ESTUDO DE UM COMPRESSOR FRIGORÍFICO”**

## I. INTRODUÇÃO

No módulo da primeira aula um dispositivo relativamente simples foi estudado. Neste módulo, porém, analisaremos um dispositivo mais complexo. O objetivo ainda é introduzir o aluno ao desenho de conjunto através de exemplos. Um grande número de alunos, mesmo após compreender totalmente esse dispositivo, ainda sentirá dificuldades para analisar outros desenhos de conjunto. Esse estudo é apenas mais uma etapa (realmente, um engenheiro só se sentirá à vontade com desenhos de conjunto após ele próprio elaborar vários).

Neste módulo, o aluno irá compreender completamente o funcionamento de um compressor de freon, usado nas instalações de refrigeração.

Mas, inicialmente, responda a seguinte pergunta: Quando comprimo o ar, ele esquenta. Como pode, então, o compressor ajudar no resfriamento de uma geladeira, por exemplo?

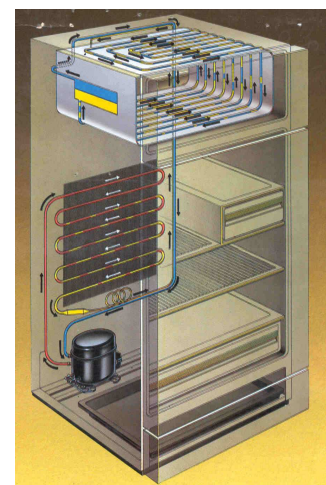
Na verdade, o compressor faz parte de um "ciclo frigorífico de compressão de vapor". Este ciclo você irá entender completamente somente quando fizer a disciplina de Termodinâmica, porém, adiantamos alguns conceitos básicos para você entender melhor a função do dispositivo que você está estudando.

Mas, então, o que é isso?

Ele consiste de uma série de processos executados sobre e por um fluido de trabalho, denominado de *refrigerante*. A geladeira da sua casa, por exemplo, usa o Refrigerante 22, o mais comum, também conhecido por Freon 22. Porém, ciclos de compressão modernos, como o ar-condicionado de seu carro ou o sistema de condicionamento central "shopping center", já estão utilizando refrigerantes "ecológicos", que não afetam a camada de ozônio da atmosfera.

O ciclo é constituído dos seguintes processos:

1. Recebendo um trabalho externo, o compressor (olha ele aqui!) aumenta a pressão do gás. O gás comprimido esquenta quando é pressurizado.
2. A condensação do vapor em líquido ocorre pela troca de calor com o ambiente, no condensador (que são as **serpentinhas** na parte traseira da geladeira de sua casa, onde você pendura suas meias para secar...). Quando o gás quente dissipa o calor, se transforma em líquido a alta pressão.
3. Ao chegar na válvula de expansão (termostática ou em um tubo capilar) (após o condensador), o gás está na fase líquida e sua expansão ocorre na válvula;



Você pode pensar que a válvula de expansão é um pequeno buraco. Em um lado do buraco está o freon líquido a alta pressão. O outro lado do buraco é uma área de baixa pressão (pois o compressor está sugando o gás desse lado).

4. a perda de carga devido ao estrangulamento reduz a pressão e o líquido é evaporado, retirando calor do meio que se deseja refrigerar. Este gás frio é sugado por um **compressor**, e o ciclo se repete.

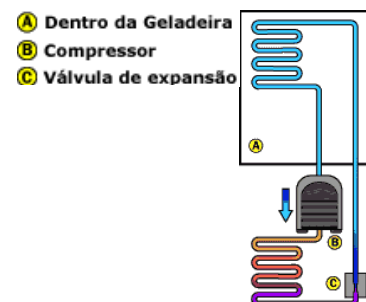


Figura 1. Geladeira e o ciclo de refrigeração.

Veja então um ciclo ideal de compressão de vapor, na Figura 2, representado esquematicamente e no diagrama de Mollier (Pressão  $P$  versus entalpia  $h$ ). Vale lembrar que ciclos reais desviam-se dos ciclos idealizados, uma vez que, por exemplo, não são consideradas perdas de carga e trocas de calor nas tubulações que ligam os dispositivos. O ciclo ideal serve como uma referência, um objetivo a atingir através da melhoria de cada processo que o constitui.

Em um ciclo ideal, a compressão se dá de forma adiabática, portanto a linha  $AB$  é uma isentrópica (não indicado no Diagrama Pressão x Entalpia). A condensação é isobárica e ocorre sob temperatura constante, com redução da entalpia do fluido pela troca de calor com o ambiente (notar que, no diagrama mencionado, linhas isobáricas e isotérmicas, para condensação e evaporação, são coincidentes). A expansão é isentálpica, com redução da pressão do fluido, que passa para a região líquido + vapor (ponto  $D$ ).

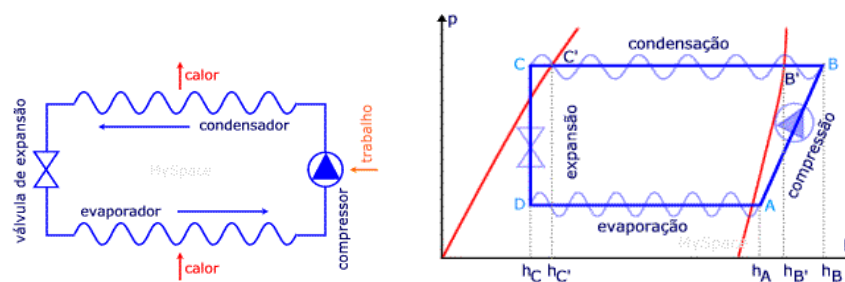


Figura 2. (a) Representação esquemática e (b) diagrama do ciclo ideal de refrigeração por compressão de vapor de Mollier.

Na evaporação isotérmica e isobárica, o aumento de entalpia corresponde ao calor removido do refrigerador. Na saída do compressor, o vapor está superaquecido e o resfriamento para o início da condensação ( $BB'$ ) é também dado pelo condensador. Na saída do condensador, é comum o líquido estar sub-resfriado ( $C$ ) e não na saturação ( $C'$ ).

## II. OBJETIVOS

1. Leitura e interpretação de um desenho de conjunto;
2. Compreensão do funcionamento do dispositivo representado no desenho;
3. Discussão de detalhes construtivos típicos existentes nas peças do dispositivo;
4. Introdução da noção de montagem de peças por ajustes com as características desejadas;
5. Introdução da noção de se limitar desvios geométricos (de posição e de forma) e rugosidade superficial;
6. Introdução à especificação de materiais e tratamentos térmicos;
7. Introdução aos sistemas de lubrificação e vedação de óleo em um dispositivo de velocidade média de rotação.

## III. PROCEDIMENTO DE ESTUDO

1. Ler as normas de desenho técnico da ABNT (NBR 88196/83 A NBR 10647/89);
2. Estudar o desenho de conjunto e procurar entender como o dispositivo funciona;
3. Se não conseguir entender totalmente, consulte a vista explodida do dispositivo;
4. Se ainda tiver dificuldade para visualizar o dispositivo, peça para o professor mostrar o compressor real que foi cortado;
5. Responder as perguntas da seção IV sem consultar as respostas na seção V;
6. Executar o desenho de fabricação de uma das seguintes peças do compressor (escolhida pelo professor): pistão, eixo, biela ou excêntrico.

## IV QUESTIONÁRIO DIRIGIDO

1. Sendo este dispositivo um compressor, ele é acionado por um motor. Por onde e como é feito esse acionamento?
2. Porque a peça da posição 8 é chamada de excêntrico?
3. Ao girar o excêntrico (posição 8), qual o movimento do pistão (posição 6)?
4. Como se chama o mecanismo da pergunta 3?
5. Por onde entra o gás a ser comprimido no compressor?
6. Você consegue descrever o funcionamento da palheta do admissão (posição 28)?
7. Como é que o gás chega do filtro (posição 30) à palheta de admissão (posição 28)?

8. Qual a função da palheta da descarga (posição 27)?
9. Na vista lateral esquerda, o cabeçote (posição 4) é representado por um corte. A nervura central que divide as câmaras de admissão está localizada corretamente?
10. Porque o desenhista deu o nome de "cárter" à peça da posição 1?
11. Quantos furos não passantes (que não atravessam de lado a lado) há no cilindro desse compressor?
12. Quantos furos não passantes há na placa de válvula (posição 3)?
13. Para que serve o bujão de descarga do óleo (posição 5)?
14. De que material é feito o cilindro?
15. Qual o formato da seção parte fina da biela?
16. Como o excêntrico (posição 8) é fixado ao eixo (posição 11), de modo a girar integralmente com ele?
17. Quantos parafusos são necessários para fixarem a tampa traseira (posição 3)?
18. Quantos parafusos são necessários para fixarem a tampa dianteira (posição 9)?
19. De que material é feito o eixo?
20. Quantos pinos de pistão (posição 12) há nesse compressor?
21. Quais as finalidades da esfera de aço (posição 13) e da mola do eixo (posição 19)?
22. As peças das posições 15 e 17 giram com o eixo ou permanecem sempre paradas?
23. As peças das posições 16 e 18 giram com o eixo ou permanecem sempre paradas?
24. Por que o anel de vedação (posição 15) é feito de bronze?
25. De que material são feitos os retentores (posições 17 e 18)?
26. O que é a peça da posição 20 e quantas há por compressor?
27. Como são lubrificadas as partes móveis desse compressor?
28. Para que serve a peça da posição 33?
29. Para que serve a peça da posição 31?
30. Qual a função da lâmina de retorno do óleo (posição 22) e qual o seu formato?
31. Qual deve ser o ajuste entre o excêntrico (posição 8) e a biela (posição 7)?
32. Qual deve ser o ajuste entre o excêntrico (posição 8) e o eixo (posição 11)?
33. Qual a função da chaveta (posição 20)?
34. Qual deve ser o ajuste entre o pistão (posição 6) e o cilindro (posição 2)?
35. O ajuste entre o pino do pistão (posição 12) e a biela (posição 7) deve ser diferente do ajuste entre esse pino e o pistão (posição 6)?
36. Qual deve ser o ajuste entre a tampa dianteira (posição 9) e o cárter (posição 1)?
37. Qual a tolerância de posição que deve existir entre o eixo geométrico do cilindro externo do excêntrico e o eixo do cilindro interno?

38. Na superfície onde o excêntrico e a biela interagem, é necessário controlar a rugosidade superficial tanto da biela como do excêntrico?
39. Que tipo de tolerância de posição deve ser especificada entre a linha de centro do eixo (posição 11) e a linha de centro do furo do cilindro (posição 2) onde passa o pistão?
40. Nos dois furos do cárter (posição 1) onde o eixo (posição 11) gira, que tipo de tolerância de posição deverá existir? A rugosidade superficial é importante nesses furos?
41. Esses dois furos devem ter tolerância de cilindridade?
42. De que material é feita a chaveta do excêntrico (posição 26)?
43. De que material é feito o pino do pistão (posição 12)?
44. O que significa – UNF  $\frac{1}{4}$ "x  $\frac{3}{4}$ " – na designação das dimensões do parafuso para a tampa (posição 42)?
45. O que significa – W  $\frac{3}{32}$ "x 5,5 – na designação das dimensões do parafuso da válvula de admissão (posição 39)?
46. O que significa –  $\frac{1}{8}$ "NPT – na especificação da dimensão do bujão de óleo com vareta (posição 31)?
47. Como se designam os parafusos com dimensões especificadas segundo normas ISO e ABNT?
48. Onde começa e onde termina a parte rosqueada do parafuso (posição 42)?
49. Onde começa e onde termina a parte rosqueada do furo onde é alojado o parafuso (posição 42)?
50. Porque o fundo do furo onde entra o parafuso (posição 42) é mais profundo do que a parte rosqueada e é cônico?

## **V RESPOSTA DIRIGIDA**

1. O acionamento rotativo é feito através da ponta do eixo (posição 11), provavelmente usando uma polia que é ligada a um motor através de uma correia, que é empregada, por exemplo, para absorver eventuais choques (ver a vista explodida). Pode-se usar também um par de engrenagens ou um acoplamento flexível, ligando coaxialmente o eixo (posição 11) ao eixo do motor.
2. Porque o centro das partes cilíndricas não coincide com o centro de rotação dessas peças (a peça gira com o eixo – posição 11)..
3. O pistão sobe e desce.
4. Esse mecanismo é conhecido como biela-manivela. Ele será estudada com detalhes em outras disciplinas do curso, com Projeto de Mecanismos.

5. O gás entra pelo furo no cilindro, onde está alojado o filtro (posição 30) que tem por função reter partículas sólidas e líquidas. No caso de óleo, o filtro permite seu gotejamento, escorrendo para o fundo do cilindro.
6. Ao descer, o pistão provoca um vácuo parcial na câmara superior do cilindro. A pressão extrema existente nas tubulações de admissão causará a entrada do gás na câmara através da palheta. Quando o pistão sobe, comprimindo o gás, a palheta também será fortemente comprimida contra a placa de válvulas (posição 3) e não deixará que o gás retorne aos canos de admissão, funcionando como válvula unidirecional.
7. O gás passa pelo interior do cabeçote (posição 4), que possui duas câmaras (ver corte C+C) e desce através da placa de válvulas (posição 3).
8. Essa palheta age como a válvula de descarga do gás comprimido quando o pistão sobe. Obviamente ela impede o retorno do gás comprimido ao cilindro.
9. Sim, pois o plano secante não passa pelo meio do cabeçote e sim pelo fundo, perto de onde a nervura termina.
10. Talvez porque, além de ser a carcaça, é também um reservatório de óleo.
11. Há 11 furos (4+4+2+1).
12. Há 8 furos que seguram as palhetas de descarga e admissão (posição 27 e 28).
13. Para retirar completamente o óleo (especialmente na troca).
14. Ferro Fundido.
15. Mais ou menos elíptica.
16. Através de duas chavetas, que engatam as partes planas do eixo.
17. 3 parafusos - (ver vista E).
18. 4 parafusos (ver lista de peças, nº. 42).
19. Aço níquel – cromo – molibdênio, com cerca de 0,2% de carbono (SAE 8620) 0.55% Ni – 0,5% Cr – 0,2%Mo. (desgaste)

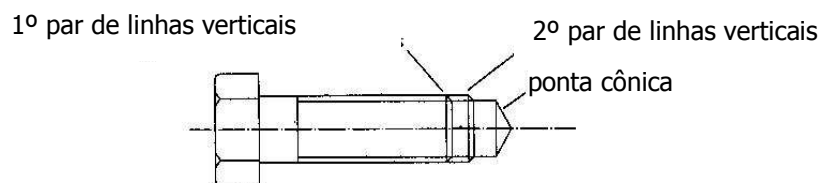
- 20.2(ver lista de peças).
- 21.Para servirem de rolamento de topo e ao mesmo tempo apertarem a vedação no outro lado do eixo anel de vedação (15).
- 22.Permanecem paradas (parte estacionária do selo mecânico).
- 23.Giram com o eixo (parte móvel do selo mecânico).
- 24.Para reduzir a fricção e garantir que o maior desgaste aconteça nessa peça, que é facilmente substituível.
  
- 25.De borracha.
- 26.É uma mola e há 4 delas por compressor.
- 27.Por salpico causado pelo movimento do excêntrico com a ajuda do pescador de óleo (posição 25).
- 28.É uma guarnição para melhor vedar a junção do cilindro com a placa de válvulas.
- 29.Para medir o nível e repor o óleo do cárter.
- 30.O óleo, que eventualmente poderá ter se misturado ao freon gasoso, é retido no filtro e escoar para o fundo de câmara, penetrando no cárter pela ranhura central. Porém, o óleo não deve subir do cárter para a câmara, especialmente em formato de gotas pequenas. A lâmina de retorno, portanto, age como válvula unidirecional, impedindo esse retorno de óleo. O seu formato é dado pela vista "G", com uma ranhura no meio (ver a vista lateral esquerda).
- 31.Deve ser um ajuste rotativo, pois age como um mancal deslizante (em Elementos de Máquinas, será estudado como se dimensionam esses mancais).
- 32.Deve ser um ajuste deslizante, permitindo fácil montagem sem jogo sensível, para que o excêntrico seja posicionado corretamente.
- 33.Como o ajuste deslizante permite fácil montagem, o excêntrico poderá girar no eixo. Para que isso não aconteça, duas chavetas tipo pino são usadas.



34. Deve ser um ajuste deslizante, permitindo fácil movimento do pistão e penetração do óleo no espaço entre este pistão e a parede do cilindro.
35. Sim, pois um deve ser rotativo e o outro forçado (leve), porém desmontável.
36. Ajuste com folga para fácil montagem e desmontagem.
37. As duas superfícies cilíndricas, embora não sendo concêntricas, devem ter seus eixos paralelos.
38. Certamente que sim, pois se as superfícies forem ásperas, essas duas peças sofrerão rápido desgaste e o atrito será grande.
39. Tolerância de perpendiculares, caso contrário o pistão engripará no cilindro.
40. Os centros dos dois furos devem ter tolerância de concentricidade. Além disso, as superfícies internas devem ter sua rugosidade controlada rigorosamente.
41. Sim, pois se não forem realmente cilíndricos, o eixo (posição 11) poderá não girar.
42. Aço SAE 1112 (11 em vez de 10 para aço carbono comum), com 0.12% de carbono e de fácil usinagem. Este aço não pode ser temperado, pois apresenta um teor de carbono menor que 0.4%. É possível endurecê-lo superficialmente, fazendo cementação seguida de têmpera.
43. Aço-liga (Ni – Cr – Mo), com 0,20% de carbono.
44. Significa que é uma rosca fina padronizada segundo normas americanas (*Unified National Fine*) de 1/4" de diâmetro Nominal e 3/4" de comprimento.
45. Significa que é uma rosca padronizada segundo normas inglesas (*Whitworth*), de 3/32" de diâmetro nominal e 5,5 mm de comprimento.
46. Significa que a rosca desse bujão é de 1/8" de diâmetro nominal e é cônica, vedando o óleo (NPT significa *National Pipe Thread* – norma americana).
47. A designação é "M" seguida do diâmetro nominal em milímetros. Exemplo: M10 significa rosca métrica de 10 mm diâmetro nominal normal. Se for

rosca fina, o passo também é especificado. Exemplo: M10 x 1,25 – 1,25 mm de passo.

48. A parte rosqueada começa a 4 mm da cabeça do parafuso e termina nas duas primeiras linhas verticais na ponta do parafuso.
49. A parte rosqueada do furo começa na superfície e vai até o segundo par de linhas verticais, além da ponta do parafuso. Isto é feito para permitir eventuais variações tanto no comprimento fabricado do parafuso como no aperto.
50. Para que a rosca chegue até o fundo do furo, é necessário passar três machos diferentes. Isto pode aumentar o custo do furo por 50% ou mais. Se não for permitido deixar o fundo cônico devido à ponta da broca, será necessário usinar o fundo usando uma fresa de topo, aumentando muito o custo deste furo. Quando possível, é sempre recomendável fazer o furo e a rosca vazados.



**Figura 1 – Representação normalizada de parafuso**

# COMPRESSOR TIPO I

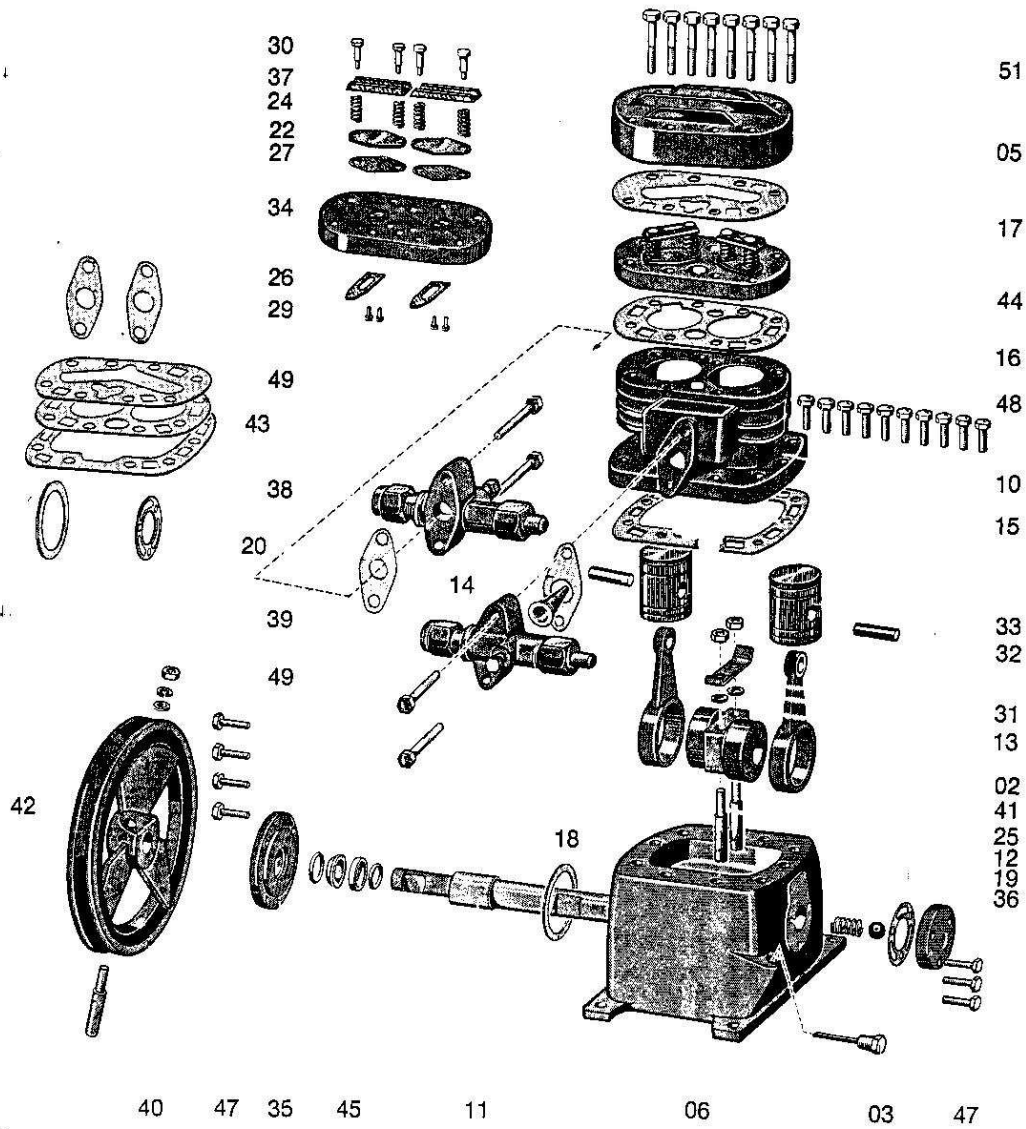


Figura 2 – Vista explodida do Compressor tipo I *Radio Frigor*

