

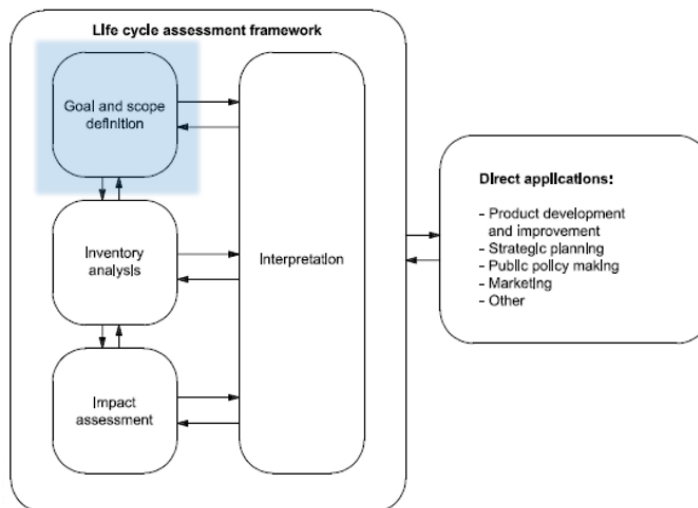
Escola Politécnica da Universidade de São Paulo

PQI 3535: Avaliação de Ciclo de Vida (ACV)



Gil Anderi da Silva
Luiz Kulay

Estrutura do Método de ACV



(ISO 14040:2006)

Definição de Escopo de uma ACV

Comparação entre Sistemas

Estudos comparativos: definição de escopo deve garantir equivalência dos sistemas em comparação

- Mesma função e mesma unidade funcional
- Considerações metodológicas equivalentes
 - Fronteira do sistema
 - Qualidade dos dados
 - Procedimentos para tratamento de multifuncionalidades
 - Afirmações comparativas a serem divulgadas: fazer revisão crítica

Definição de Escopo de uma ACV

Modelo de Sistema de Produto

Modelagem do Sistema de Produto: ocorre em dois níveis:

- a) Decisão sobre que exclusões serão realizadas em termos de estágios do ciclo de vida, de processos elementares, e mesmo, de correntes entradas e saídas
- b) Decisão sobre se (e em caso afirmativo, como) os processos elementares contemplados em certo Sistema de Produto serão agrupados para efeito de elaboração de modelo de sistema de produto

Critérios:

- Atendimento aos objetivos do estudo
- Consistência com a definição do escopo
- Formulação de premissas e hipóteses



Definição de Escopo de uma ACV

Estabelecimento de Fronteiras

Compromisso

Precisão vs Viabilidade



Não confundir Precisão com Acurácia

Precisão: grau de variação de um conjunto de medições. Quanto maior a precisão menor a variabilidade entre essas mesmas medidas

Acurácia: proximidade de uma medida em relação ao valor verdadeiro (de referência) daquela variável



Definição de Escopo de uma ACV

Refinamento da Fronteira do Sistema

- Natureza iterativa da ACV: revisar a fronteira inicial do sistema de acordo com os critérios de corte estabelecidos na definição do escopo
- Realizar Análise de Sensibilidade das decisões relativas aos dados a serem incluídos para determinar sua significância
- Análise de Sensibilidade poderá resultar na exclusão de estágios do ciclo de vida, de processos elementares e entradas e saídas caracterizados como não significativos
- Análise de Sensibilidade poderá dispor ainda sobre a inclusão de novos processos elementares e entradas e saídas caracterizados como significativos

Definição de Escopo de uma ACV Modelo de Sistema de Produto

Critérios de Exclusão e Inclusão

Critérios Quantitativos

Massa: exclui entradas cuja contribuição cumulativa seja inferior a um valor de Contribuição Cumulativa Relativa (CCR) definida das entradas/saídas totais de matéria no Sistema de Produto, ou em um de seus processos elementares

Energia: exclui entradas cuja contribuição cumulativa seja inferior a um valor de Contribuição Cumulativa Relativa (CCR) definida das entradas/saídas totais de energia no Sistema de Produto, ou em um de seus processos elementares

Critério Quali/Quantitativo

Significância ambiental: inclui fluxos de matéria e energia de entrada/saída cujo potencial de impacto ambiental (ou para a saúde humana) seja significativo, mesmo que em quantidades inferiores àquelas que desqualificariam esses fluxos pelos critérios quantitativos

Definição de Escopo de uma ACV Modelo de Sistema de Produto

Critérios de Exclusão e Inclusão

Critérios Quantitativos

Massa: exclui entradas cuja contribuição cumulativa seja inferior a um valor de Contribuição Cumulativa Relativa (CCR) definida das entradas/saídas totais de matéria no Sistema de Produto, ou em um de seus processos elementares

Energia: exclui entradas cuja contribuição cumulativa seja inferior a um valor de Contribuição Cumulativa Relativa (CCR) definida das entradas/saídas totais de energia no Sistema de Produto, ou em um de seus processos elementares

Critério Quali/Quantitativo

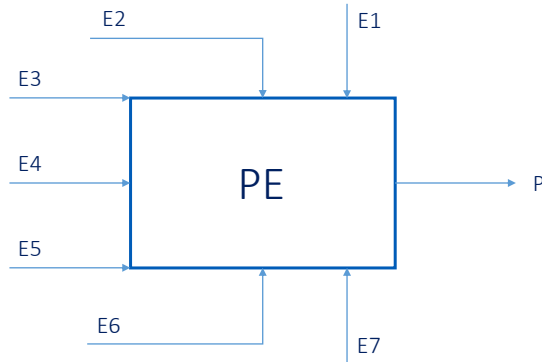
Significância ambiental: inclui fluxos de matéria e energia de entrada/saída cujo potencial de impacto ambiental (ou para a saúde humana) seja significativo, mesmo que em quantidades inferiores àquelas que desqualificariam esses fluxos pelos critérios quantitativos

Definição de Escopo de uma ACV

Modelo de Sistema de Produto

Critério de Exclusão: Quantitativo

Exemplo: fluxos materiais de entrada em um processo elementar



Definição de Escopo de uma ACV

Modelo de Sistema de Produto

Critério de Exclusão: Quantitativo

Exemplo: fluxos materiais de entrada em um processo elementar

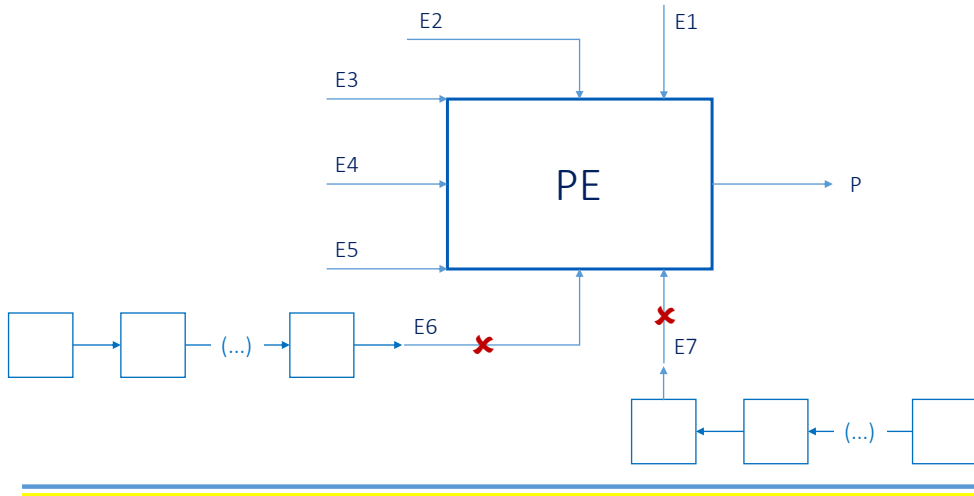
Entradas	Quantidade (kg/FR)	Quantidade Acumulada (kg/FR)	Contribuição Cumulativa Relativa CCR (%)
E1	40,0	40,0	100
E2	30,0	70,0	42,9
E3	19,0	89,0	21,3
E4	8,00	97,0	8,25
E5	1,50	98,5	1,52
E6	1,00	99,5	1,00
E7	0,50	100	0,50
Total	–	100	100

Critério de Exclusão: CCR \geq 1,50%

Definição de Escopo de uma ACV Modelo de Sistema de Produto

Critério de Exclusão: Quantitativo

Exemplo: fluxos materiais de entrada em um processo elementar



Definição de Escopo de uma ACV Modelo de Sistema de Produto

Critérios de Exclusão e Inclusão

Critérios Quantitativos

Massa: exclui entradas cuja contribuição cumulativa seja inferior a um valor de Contribuição Cumulativa Relativa (CCR) definida das entradas/saídas totais de matéria no Sistema de Produto, ou em um de seus processos elementares

Energia: exclui entradas cuja contribuição cumulativa seja inferior a um valor de Contribuição Cumulativa Relativa (CCR) definida das entradas/saídas totais de energia no Sistema de Produto, ou em um de seus processos elementares


Critério Quali/Quantitativo

Significância ambiental: inclui fluxos de matéria e energia de entrada/saída cujo potencial de impacto ambiental (ou para a saúde humana) seja significativo, mesmo que em quantidades inferiores àquelas que desqualificariam esses fluxos pelos critérios quantitativos

Definição de Escopo de uma ACV Modelo de Sistema de Produto

Critério de Exclusão: Relevância Ambiental

Exemplo: fluxos materiais de entrada em um processo elementar

Entradas	Quantidade (kg/FR)	Quantidade Acumulada (kg/FR)	Contribuição Cumulativa Relativa CCR (%)
E1	40,0	40,0	100
E2	30,0	70,0	42,9
E3	19,0	89,0	21,3
E4	8,00	97,0	8,25
E5	1,50	98,5	1,52
E6	1,00	99,5	1,00
 E7	0,50	100	0,50
Total	—	100	100

Critério de Exclusão: CCR \geq 1,50%

Definição de Escopo de uma ACV Modelo de Sistema de Produto

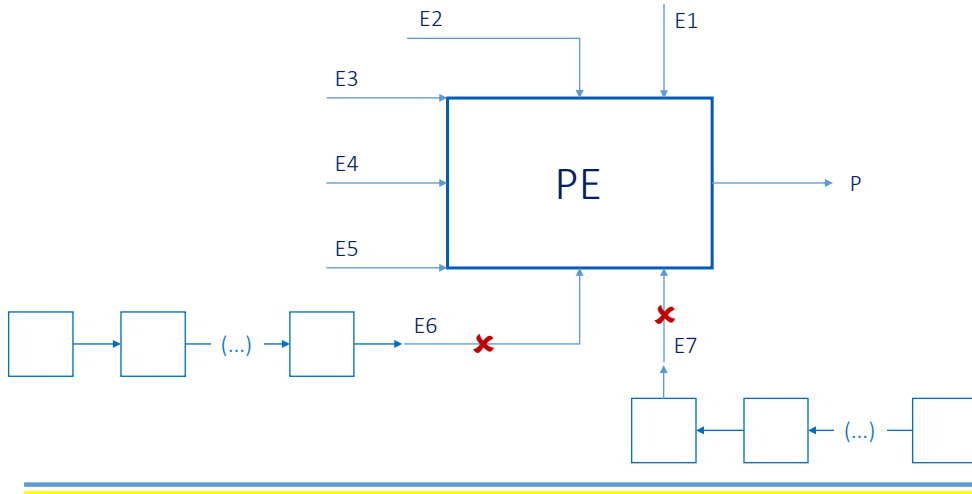
Unit	Compartment	Subcompartment	Substância	CAS number	Factor	Unit
kg CO2 eq	Ar		(E)-1-Chloro-3,3,3-trifluoroprop-1-ene	102687-65-0	1	kg CO2 eq / kg
	Ar		(E)-1,2,3,3,3-Pentafluoroprop-1-ene	005595-10-8	0,079	kg CO2 eq / kg
	Ar		(Perfluorobutyl)ethylene	019430-93-4	0,136	kg CO2 eq / kg
	Ar		(Perfluorocetyl)ethylene	021652-58-4	0,0929	kg CO2 eq / kg
	Ar		(Perfluorohexyl)ethylene	025291-17-2	0,108	kg CO2 eq / kg
	Ar		(Z)-1,1,1,4,4,4-Hexafluorobut-2-ene	000692-49-9	2	kg CO2 eq / kg
	Ar		(Z)-1,2,3,3,3-Pentafluoroprop-1-ene	005528-43-8	0,233	kg CO2 eq / kg
	Ar		(Z)-1,3,3,3-Tetrafluoroprop-1-ene	029118-25-0	0,285	kg CO2 eq / kg
	Ar		1-Propanol, 3,3,3-trifluoro-2,2-bis(trifluoromethyl)-, HFE-7100	014117-17-0	421	kg CO2 eq / kg
	Ar		1-Propanol, 1-3,3,3-trifluoro-2,2-bis(trifluoromethyl)-, i-HFE-7100		407	kg CO2 eq / kg
	Ar		1-Propanol, n-3,3,3-trifluoro-2,2-bis(trifluoromethyl)-, n-HFE-7100		486	kg CO2 eq / kg
	Ar		1-Undecanol, 3,3,4,4,5,5,6,6,7,7,8,8,9,9,10,10,11,11,11-nonadecafluoro-	087017-97-8	0,69	kg CO2 eq / kg
	Ar		1,1,1,3,3,3-Hexafluoropropan-2-ol	000620-66-1	132	kg CO2 eq / kg
	Ar		1,2,2-Trichloro-1,1-difluoroethane	000354-21-2	59	kg CO2 eq / kg
	Ar		2,3,3,3-Tetrafluoropropene	000754-12-1	0,352	kg CO2 eq / kg
	Ar		Acetate, 1,1-difluoroethyl 2,2,2-trifluoro-		31	kg CO2 eq / kg
	Ar		Acetate, 2,2,2-trifluoroethyl 2,2,2-trifluoro-	000407-38-5	7	kg CO2 eq / kg
	Ar		Acetate, difluoromethyl 2,2,2-trifluoro-	002024-86-4	27	kg CO2 eq / kg
	Ar		Acetate, methyl 2,2-difluoro-	000433-53-4	3	kg CO2 eq / kg
	Ar		Acetate, methyl 2,2,2-trifluoro-	000431-47-0	52	kg CO2 eq / kg
	Ar		Acetate, perfluorobutyl-	209597-28-4	2	kg CO2 eq / kg
	Ar		Acetate, perfluoroethyl-	343269-97-6	2	kg CO2 eq / kg
	Ar		Acetate, perfluoropropyl-		2	kg CO2 eq / kg
	Ar		Acetate, trifluoromethyl-	074129-20-9	2	kg CO2 eq / kg
	Ar		Butane, 1,1,1,2,2,3,3,4,4-nonadecafluoro-, HFC-320p	00179-17-7	2360	kg CO2 eq / kg
	Ar		Butane, 1,1,1,3,3,3-pentafluoro-, HFC-365mfc	000406-58-6	804	kg CO2 eq / kg
	Ar		Butane, perfluoro-	000355-25-9	9200	kg CO2 eq / kg
	Ar		Butane, perfluorocyclo-, PFC-318	000115-25-3	9540	kg CO2 eq / kg
	Ar		Butanol, 2,2,3,3,4,4,4-heptafluoro-	000375-01-9	14	kg CO2 eq / kg
	Ar		Butanol, 2,2,3,3,4,4,4-heptafluoro-1-	000375-01-9	16	kg CO2 eq / kg
	Ar		Butanol, 2,2,3,4,4,4-hexafluoro-1-	000382-31-0	17	kg CO2 eq / kg
	Ar		Carbon dioxide	000124-38-9	1	kg CO2 eq / kg
	Ar		Carbon dioxide, fossil	000124-38-9	1	kg CO2 eq / kg
	Ar		Carbon dioxide, land transformation	000124-38-9	1	kg CO2 eq / kg
	Ar		Chloroform	000067-66-3	16	kg CO2 eq / kg

Definição de Escopo de uma ACV

Modelo de Sistema de Produto

Critério de Exclusão: Quantitativo

Exemplo: fluxos materiais de entrada em um processo elementar



Definição de Escopo de uma ACV

Modelo de Sistema de Produto

