

Aluno:

No. USP:

Aluno:

No. USP:

Aluno:

No. USP:

Aluno:

No. USP:

PRÁTICA LABORATORIAL 03 Parte b: Uso do LTSPICE

1) Monte o circuito da Figura no LTSPICE e determine a corrente na resistência. O valor está dentro do esperado?

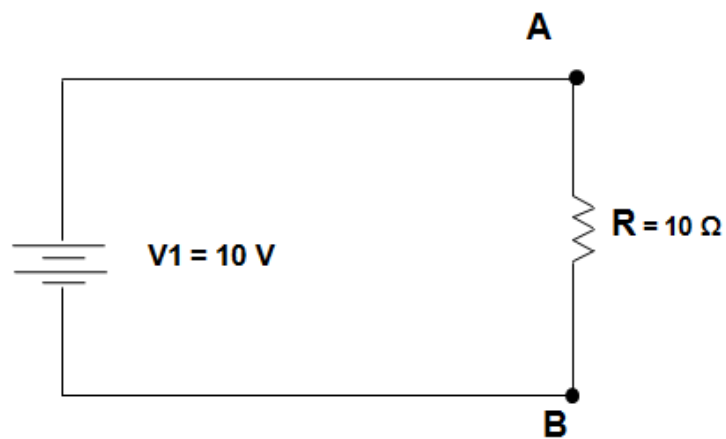


Figura 1

2) Monte o circuito da Fig. 2 e 3 no LTSPICE e determine a tensão e a corrente em cada elemento do circuito. Compare com os valores teóricos.

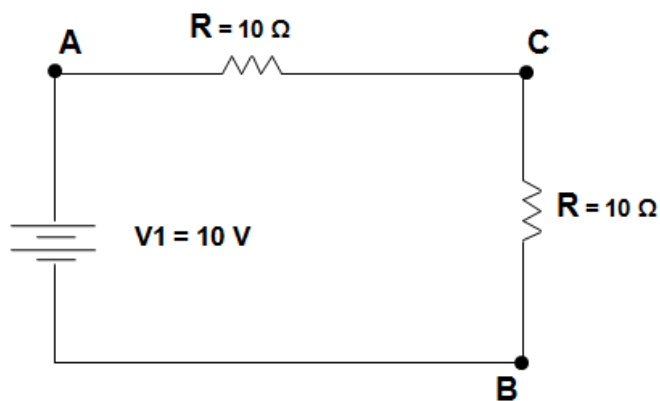


Figura 2

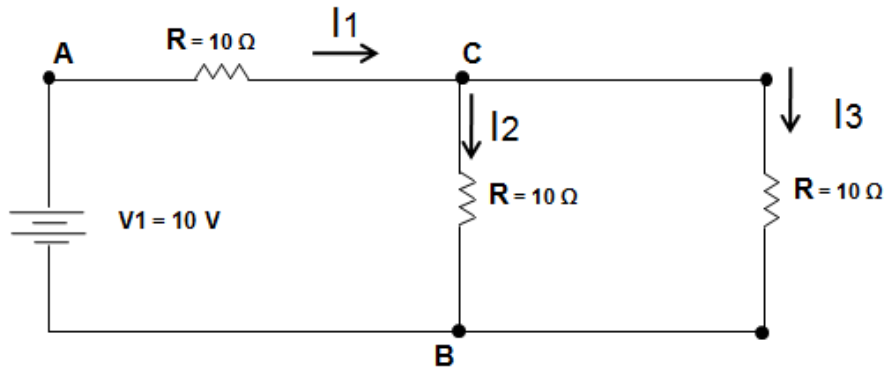
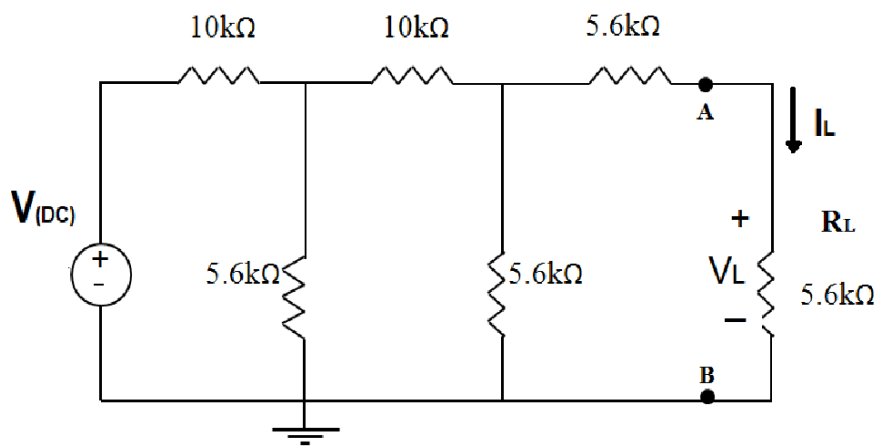


Figura 3

3) Simule o circuito da Figura 1 no LTSPICE. Colocar $V_{DC} = 9V$ e determine I_L e V_L .



$V_L =$ _____ [V]; $I_L =$ _____ [A]