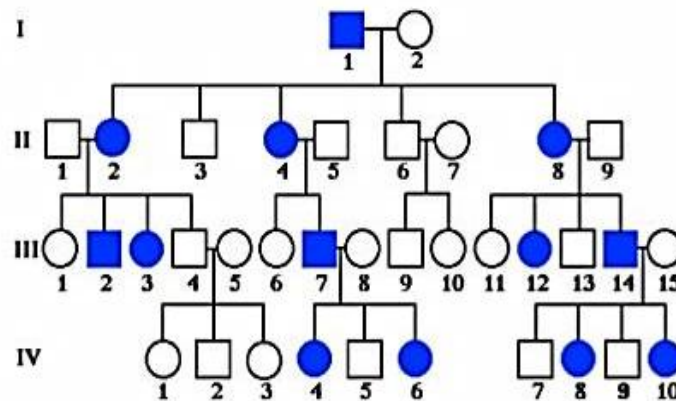


## LGN0218 – Genética Geral

### Exercício extra 1

1, Discuta as bases moleculares envolvidas no gene de letalidade da coloração albina em ratos.

2. Com base na genealogia, qual o tipo de herança? Discorra sobre...



3. Faça um glossário dos termos:

Genótipo

Homozigoto e Heterozigoto

Fenótipo

Alelo

Geração dos pais ou Linhas puras

Geração  $F_1$

Geração  $F_2$

Proporção genotípica

Proporção fenotípica com dominância

1ª lei da Genética: conceito

Teste estatístico