

DESENHO TÉCNICO MECÂNICO I (SEM 0565)

Notas de Aulas v.2023

Aula 03 - Tutorial 03 – Modelando o Pistão



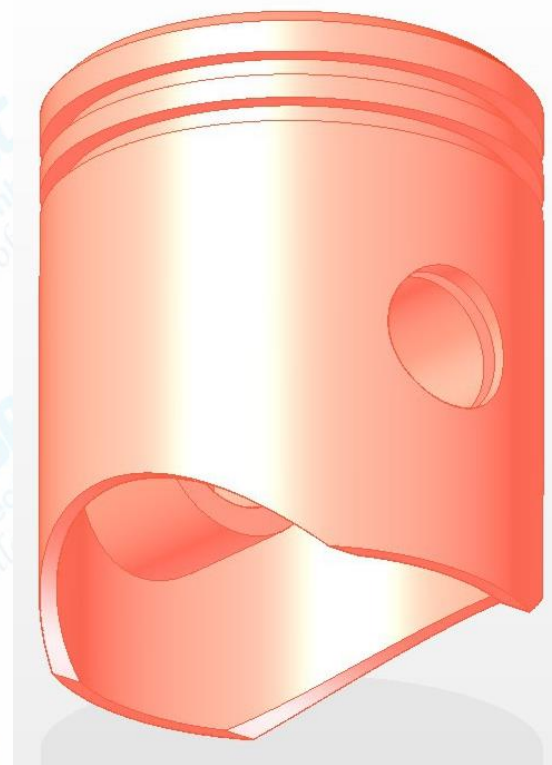
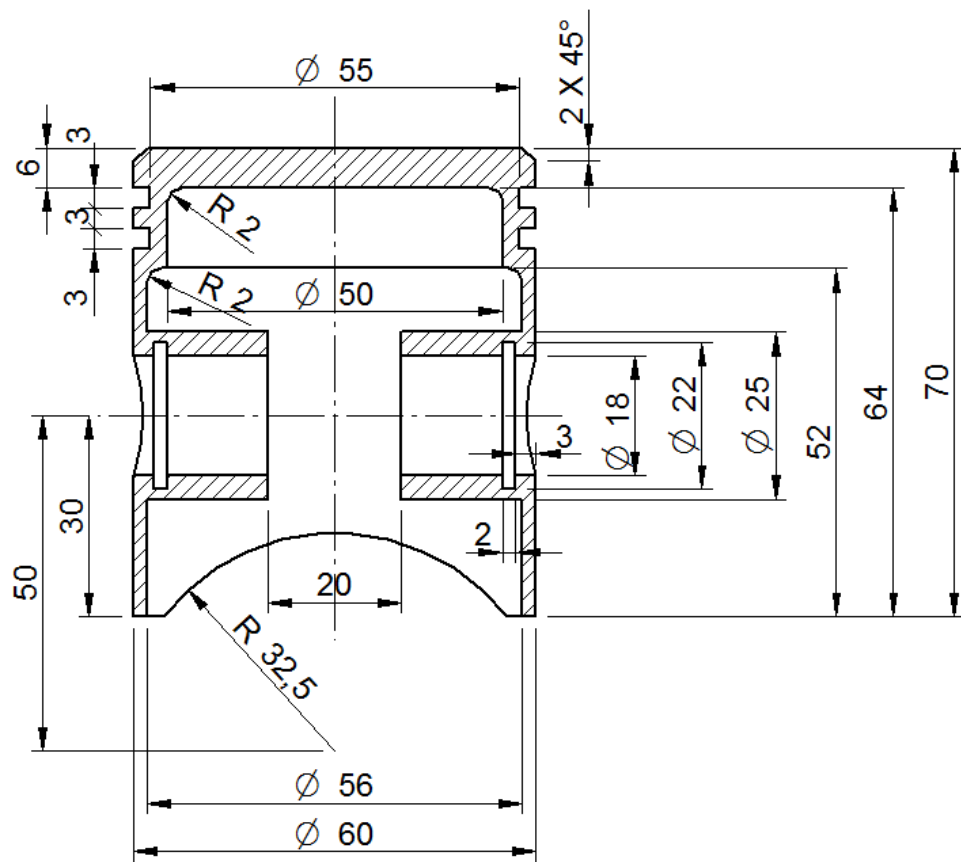
Adaptado de: Allan Garcia Santos 2004

Departamento de Engenharia Mecânica
Escola de Engenharia de São Carlos
Universidade de São Paulo

Prof. Assoc. Carlos Alberto Fortulan

Tutorial 3: Modelando o pistão

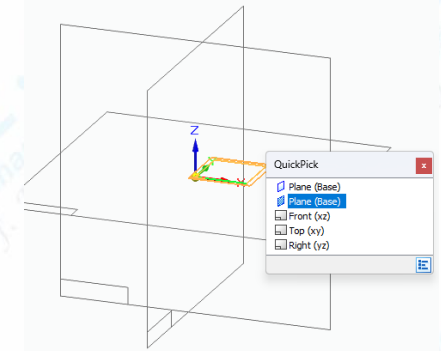
Neste Tutorial será criado o pistão. Abra o ambiente **New Part**, selecione **Continue with Ordered**, clique no comando **Save** no menu **File** para salvar o novo documento criado denominando-o de *pistão*.



Clique no comando **Extrude**  na barra **Home/Solids**.

Corra o cursor do mouse sobre os planos de referência.

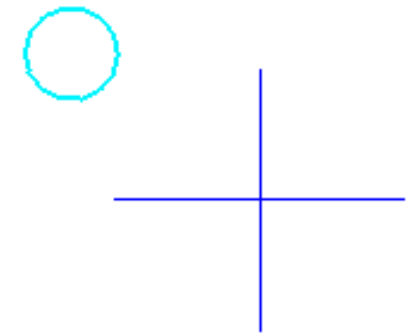
Quando o plano de vista superior for selecionado clique com o botão esquerdo do mouse.



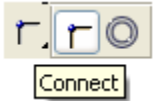
O trabalho entrará em operação *Sketch* e conterá ferramentas de desenho 2D. O trabalho só poderá ser salvo após ser finalizado ícone **Finish**.

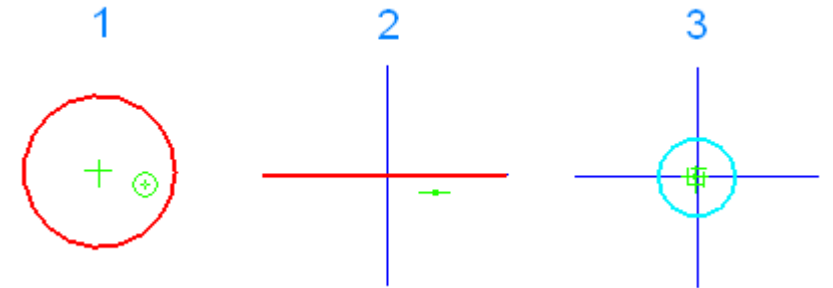
Clique no comando **Circle by Center** .

Clique em um ponto qualquer da janela de trabalho, abra um pouco a circunferência e clique novamente. É importante que a circunferência seja criada longe dos eixos de referência para evitar que sejam criados vínculos de posicionamento indesejados. Ou, com experiência, já clicar na posição desejada.

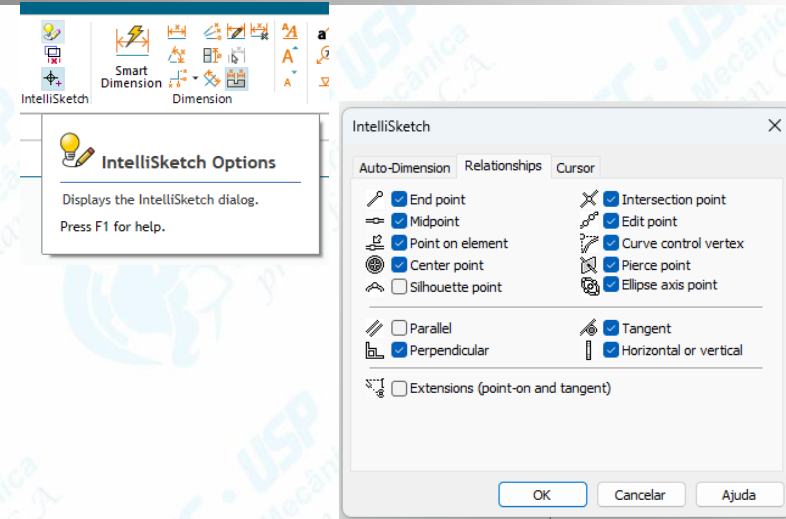


Para se parametrizar de forma eficaz é necessário que todas as entidades geométricas tenham seus graus de liberdade restringidos, ou seja, é necessário que elas tenham relações geométricas com os planos de referência ou com outras entidades. Os graus de liberdade que poderão sofrer modificações serão restringidos por cotas dimensionais. Os comandos mais usados serão apresentados e explicados conforme forem sendo usados.

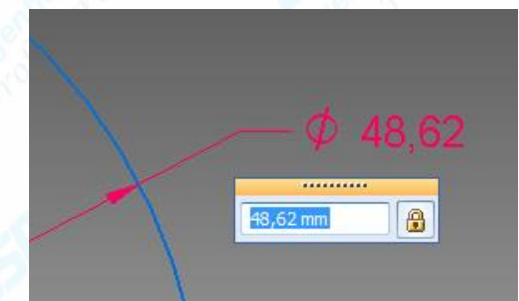
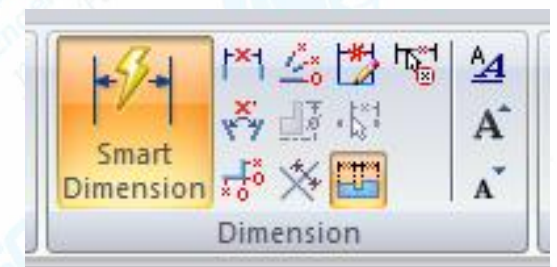
Clique no comando **Conect** . Este comando é usado para estabelecer conexões entre entidades geométricas. Vamos usá-lo para conectar o centro da circunferência ao ponto de cruzamento das linhas de referência. Posicione o cursor do mouse no centro da circunferência até que apareça o indicador de centro de circunferência. Quando ele aparecer clique. Posicione o mouse sobre o ponto de cruzamento das linhas de referência. Quando aparecer o indicador de meio de linha (*midpoint*), clique.




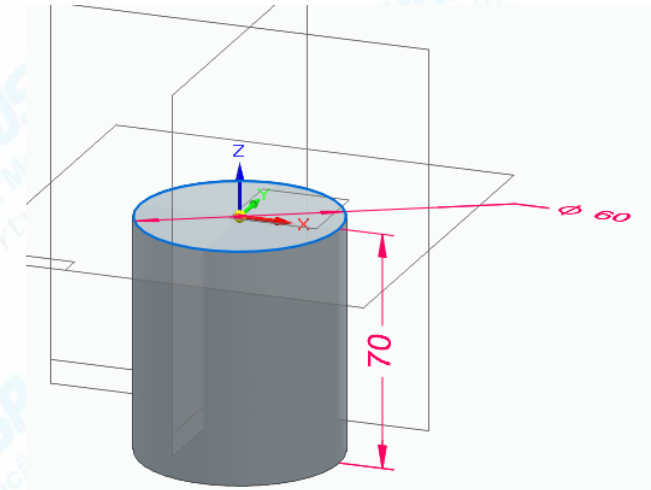
Caso os indicadores não apareçam, pode ser que eles estejam inativos. Para ativá-los, clique em **IntelliSketch** no menu **Home** e selecione os indicadores mostrados na figura e clique **OK**. Uma dica é ativar/desativar somente os indicadores necessários ao trabalho que você estiver executando, pois em alguns casos podem aparecer vários indicadores simultaneamente, o que criará relações geométricas indesejadas.



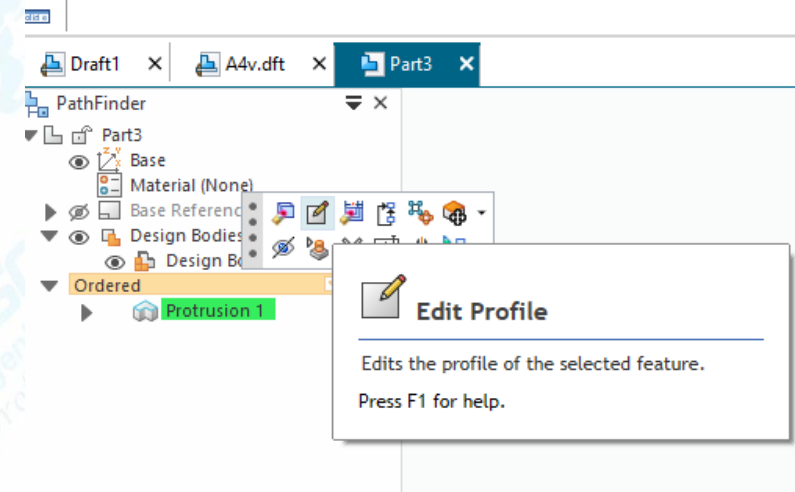
Clique no comando **Smart Dimension Home/Dimension** cotando uma entidade restringindo sua dimensão, ficará imune à qualquer mudança em outra entidade relacionada. Clique sobre a circunferência, arraste a cota na posição desejada e clique novamente, aparecerá um janela abaixo, digite o valor desejado **60** (60mm) e tecle **Enter**. Caso deseje encerrar o comando sem digitar o valor da cota tecle **ESC**, porém assim será necessário a posteriore editar a cota e para isto, basta clicar sobre ela que aparecerá uma **Barra de Fita** para então digitar o valor desejado.




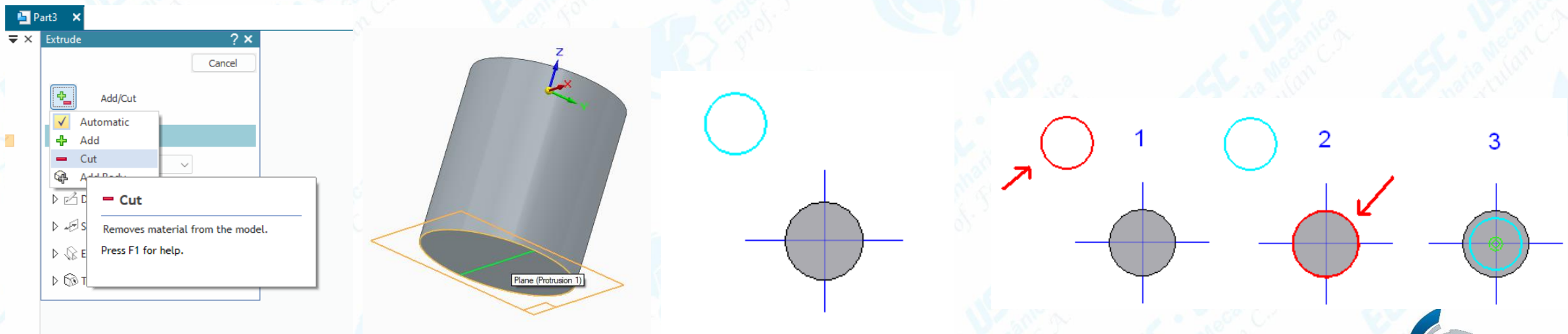
Clique em **Close Sketch** . Selecione **one-sided extended** digite o valor **70** no campo **Distance** e movimente o cursor para baixo ao plano de referência superior e clique com o botão esquerdo do mouse. Clique em **Finish**.



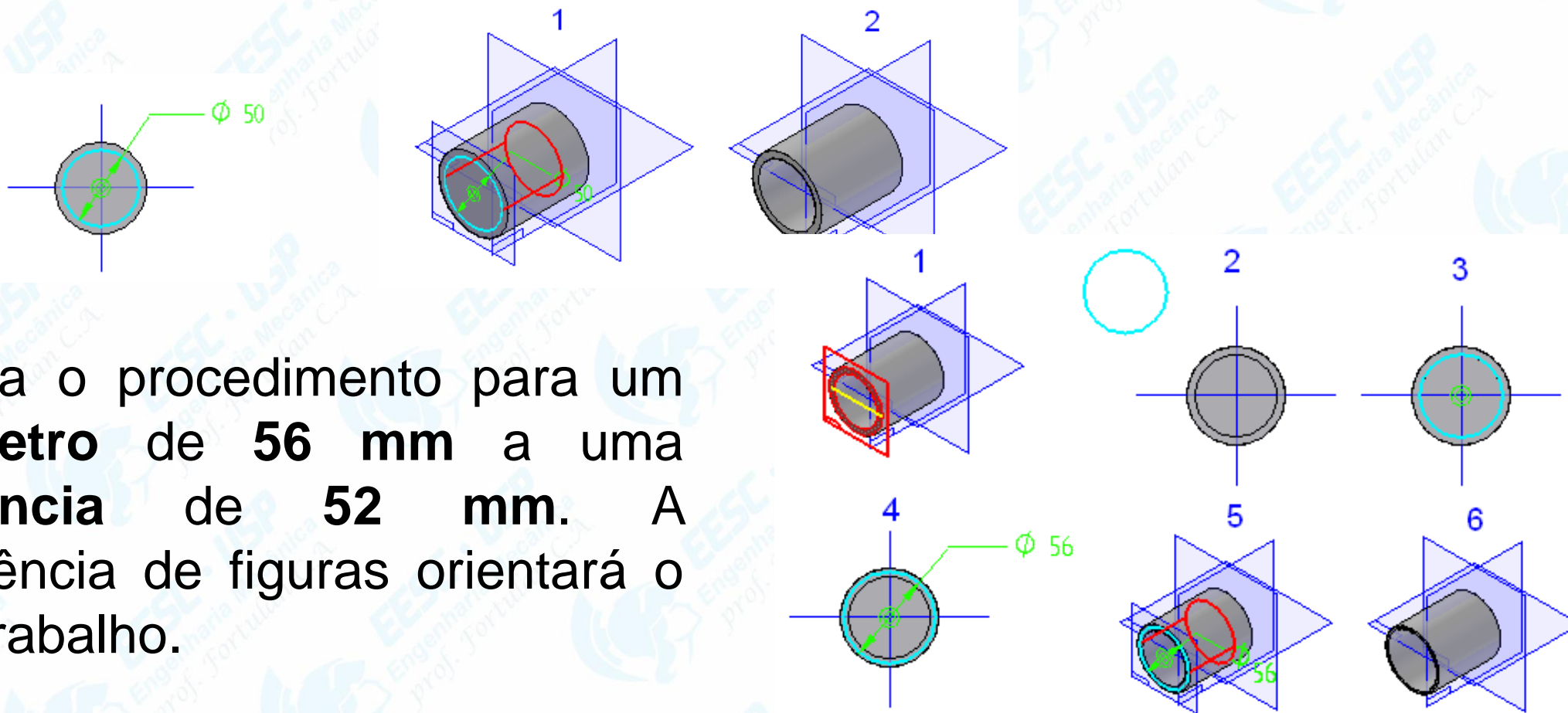
Lembre-se que é possível reeditar cada etapa sequencial do projeto, pelo **Edit Profile** (sketch ou dimensões) ou **Edit Definition** (dimensões e direção).



Clique no comando **Extrude Cut (Home - Solids)**. Posicione o cursor do mouse sobre a face inferior do cilindro e clique com o botão esquerdo do mouse. Esta face será o plano referência onde será construído o sketch. Faça uma circunferência fora da área das linhas de referência. Clique no comando **Concentric** . Este comando estabelece uma relação de concentricidade entre duas circunferências ou arcos. Clique sobre a circunferência que você acabou de desenhar, depois clique sobre a circunferência visível do cilindro (note que no centro da circunferência aparecerá o símbolo de concentricidade). Tecele **ESC** para finalizar o comando.

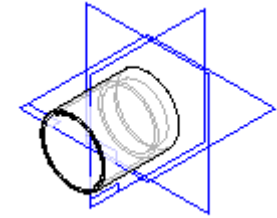
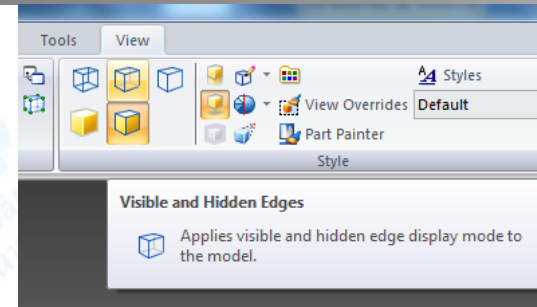




Edite a cota para o diâmetro da circunferência digitando o valor **50 mm**. Clique em **Finish** (**Barra de Fita**) para finalizar o **Sketch**. No campo **Distance** (**Barra de Fita**), digite o valor **64 mm** e tecele **Enter**. Posicione o cursor do mouse de modo que seja retirado material do cilindro e clique.

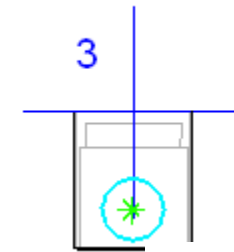
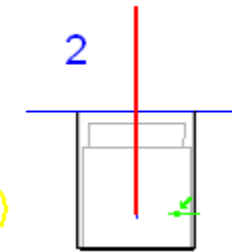
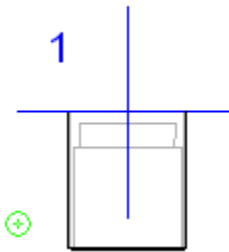
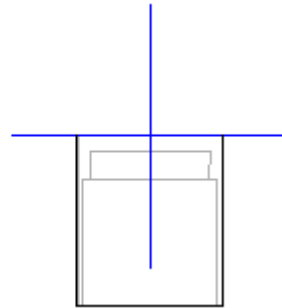
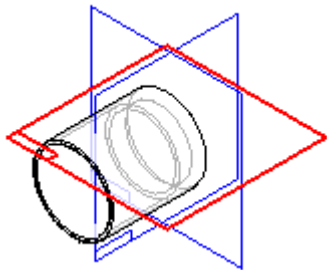



Repita o procedimento para um diâmetro de **56 mm** a uma distância de **52 mm**. A sequência de figuras orientará o seu trabalho.

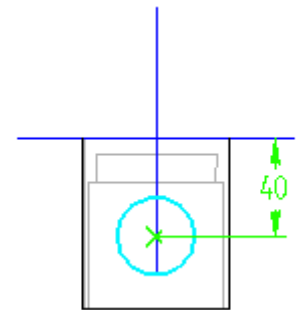
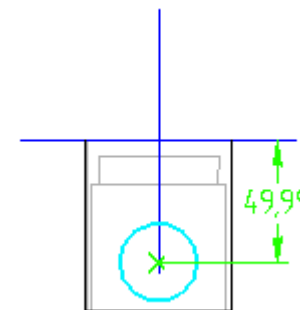
Para melhorar a visualização, clique no comando **Visible and hidden edges** (**View - Style**).





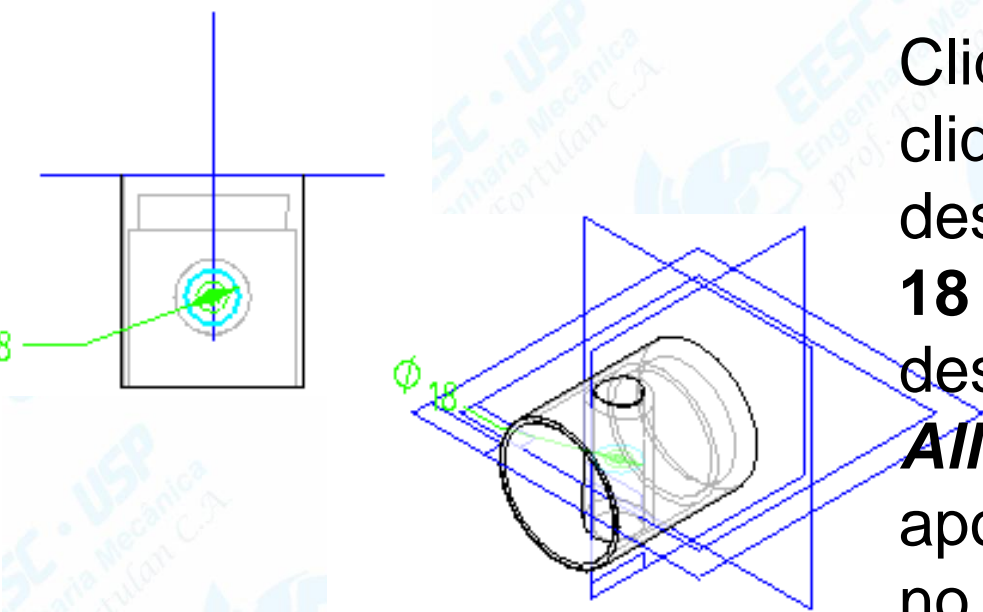
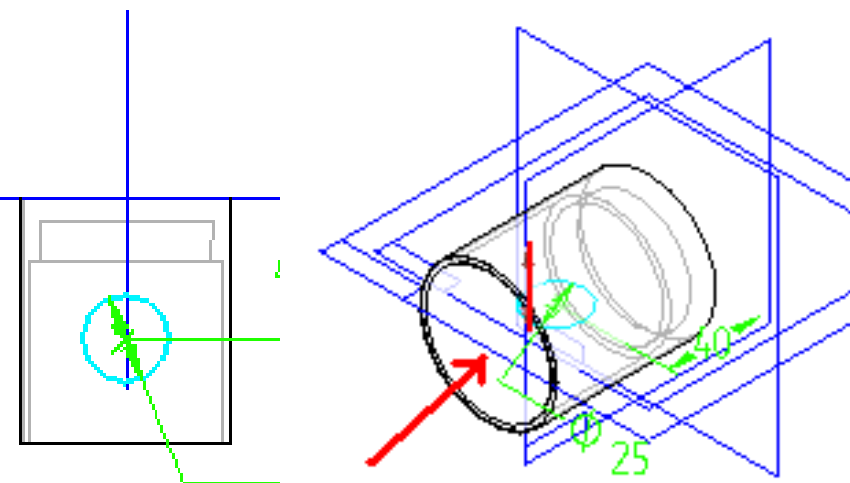
Clique no comando **Extrude/Add** na Barra de Feature (**Home – Solids**). Clique sobre o plano de referência frontal. Desenhe uma circunferência em um lugar fora do desenho e a cote $\varnothing 25$ mm. Clique no comando **Conect**  e clique no centro da circunferência e em seguida sobre a linha de referência vertical tomando cuidado para clicar somente na linha quando aparecer o indicador **Point on element** .



Clique no comando **Distance between**  (**Barra de Feature**). Clique sobre a linha da circunferência e sobre a linha de referência horizontal. Arraste a cota horizontalmente assim como mostrado na figura. Edite o valor desta cota para **40 mm**.



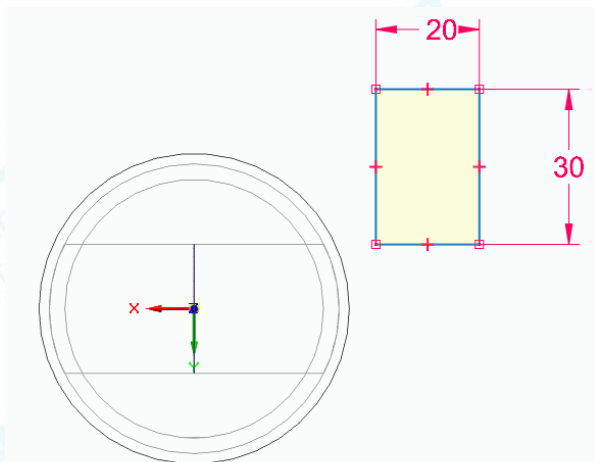
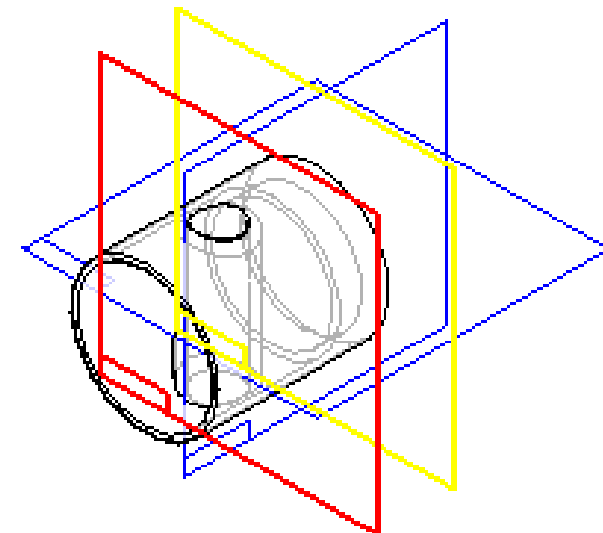
Clique em **Close Sketch**. Na barra de fita selecione as opções **Symmetric Extend**  e em seguida **Through All** . O perfil do círculo será extrudado como cilindro até as superfícies mais próximas. Movimente o cursor sobre o desenho, e aparecerá uma ou duas seta, quando elas estiverem apontando para cima e para baixo ao mesmo tempo, clique com o botão esquerdo do mouse, será gerado um cilindro, clique **Finish**.





Clique no comando **Extrude/Cut (Barra de Feature)** e clique sobre o mesmo plano de referência frontal anterior, desenhe uma circunferência concêntrica com diâmetro **18 mm** (use o comando **Concentric**) à última desenhada. Clique em **Finish**. Clique no botão **Through All**. Movimente o cursor do mouse até duas setas apontem para os dois lados e clique, será gerado um furo no cilindro anterior. Clique em **Finish**.

Clique no comando **Parallel Plane**  , com este comando se cria planos paralelos aos planos de referência, ou aos planos criados ou a faces de sólidos.

Clique sobre o plano de referência superior, digite o valor **40 mm** no campo **Distance (Barra de Fita)** e tecele **Enter**. Mova o cursor para a posição abaixo do plano original de referência e clique.

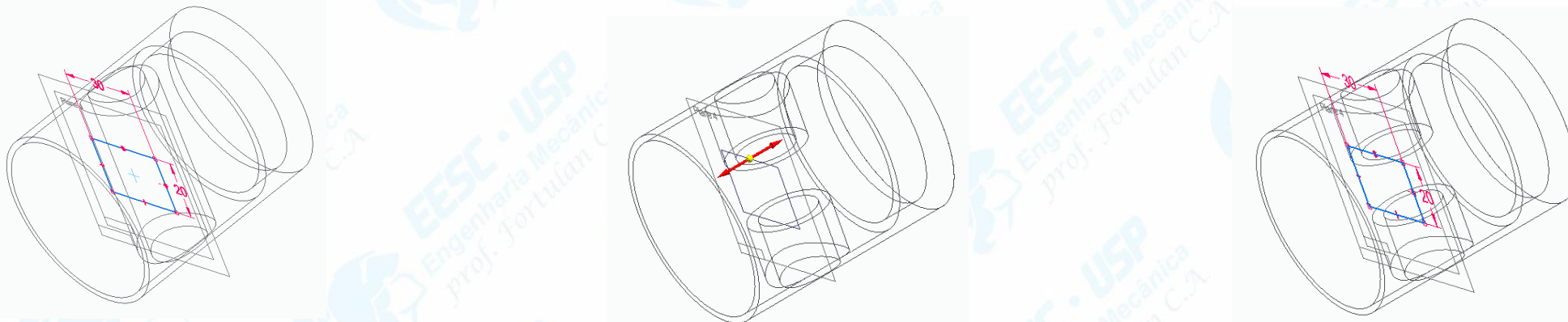


Clique no comando **Extrude/Cut** e clique sobre o plano recém criado. Clique no ícone **Rectangle by center**  (Home/Draw). Desenhe um retângulo clicando em um ponto e arrastando o mouse. No comando **Smart Dimension** cote a altura (20mm) e a largura (30mm) do retângulo, clique em **Finish (Barra de Fita)** para finalizar o **Sketch**.

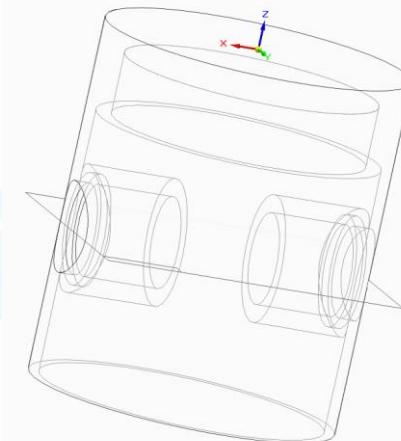
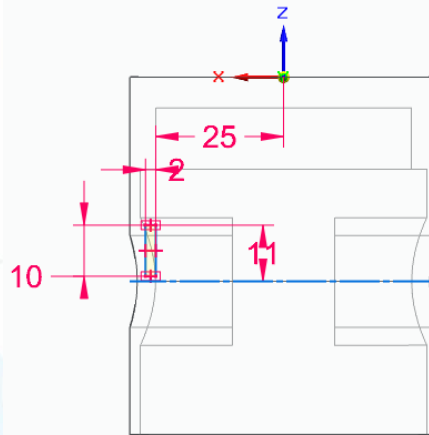
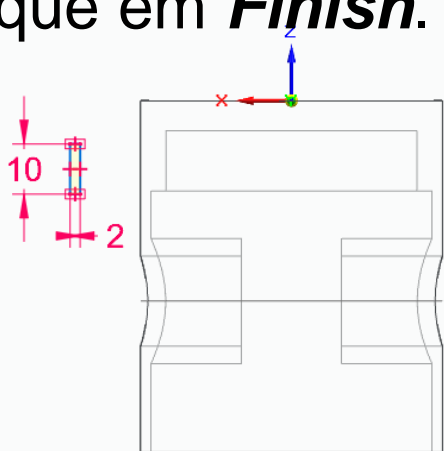
Clique no comando **Conect** . Clique sobre o indicador de centro de uma das linhas horizontais do retângulo e clique sobre a linha de referência vertical. Clique sobre o indicador de centro de uma das linhas verticais do retângulo e clique sobre a linha de referência horizontal. Clique em **Finish (Barra de Fita)** para finalizar o **Sketch**.



Clique em **Close** ou aperte a *tecla direita do mouse* para finalizar o comando. Na **Barra de Fita**, clique no comando **Through Next**, Movimente o cursor do mouse até que as setas apontem para os dois lados e clique. Clique em **Finish**. Salve o trabalho **Save**.

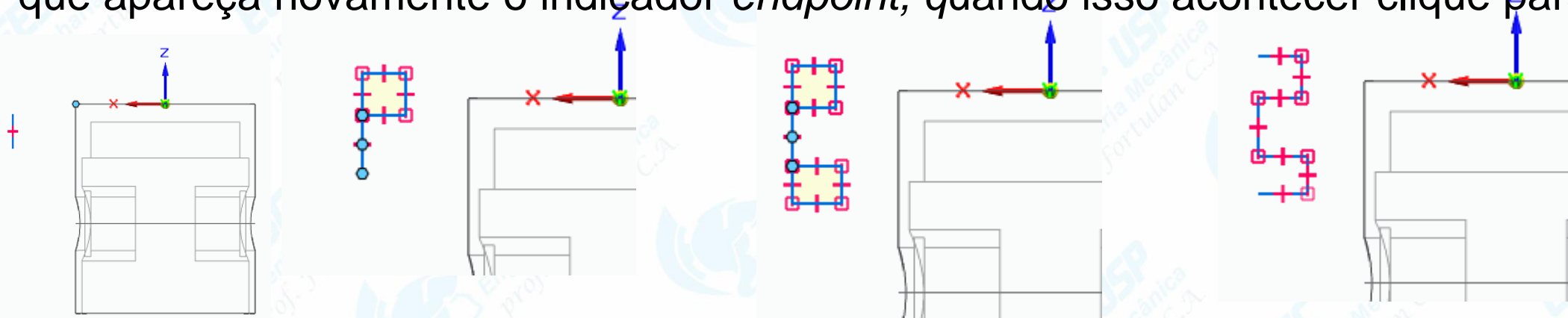


- Clique no comando **Revolved/Cut (Home-Solids)**, clique sobre o plano de referência frontal e desenhe um retângulo (com o comando **Rectangle**) e cote-o **10 x 2 mm**.
- Com o comando **Distance Between**  (**Home - Dimension**), coloque as cotas mostradas na figura (**25 e 11 mm**).
- Clique no comando **Axis of Revolution**  (Barra de Ferramentas de Desenho) e clique sobre a linha horizontal usada como referência para a cota. Clique em **Finish**. Em **Extend Step** clique no comando **Revolve 360°** (Barra de Fita). Clique em **Finish**. Será realizado um canal circular em torno do furo de 18 mm.
- Clique no comando **Mirror Home-Pattern** para espelhar o canal, clique sobre a última **feature** criada, clique em **Select Feature Step** (tic verde), clique em **Smart** e clique em **Finish**.

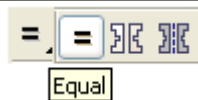


Fazendo os canais externos → clique no comando **Revolved/Cut**, clique no plano de referência lateral. Com o comando **Line (Home-Draw)**, desenhe uma linha reta vertical conforme mostrado na figura, com o comando **Rectangle by two points**, crie um retângulo com ponto inicial em uma das extremidades da linha que você criou (Siga a orientação da figura). Repita o mesmo procedimento na outra extremidade da linha. Clique no comando **Trim** e clique sobre as linhas indicadas na figura.

Obs: Este comando não funciona se as linhas do sketch estiverem desconectadas. Caso haja desconexão clique no comando **Connect**, posicione o cursor do mouse sobre a linha desconectada corra o mouse até que apareça o indicador *endpoint*, então clique com o botão esquerdo do mouse. Agora posicione o cursor sobre a outra linha movimente o mouse até que apareça novamente o indicador *endpoint*, quando isso acontecer clique para conexão.



Clique no comando **Equal**



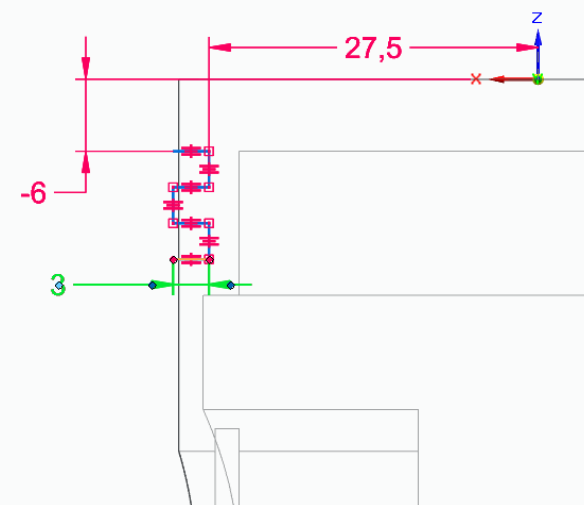
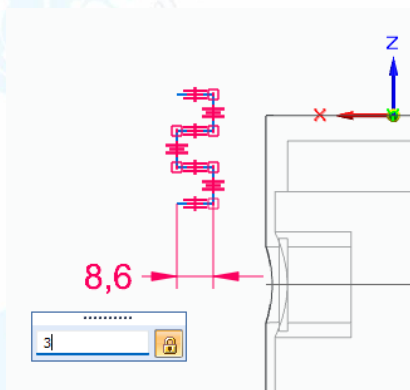
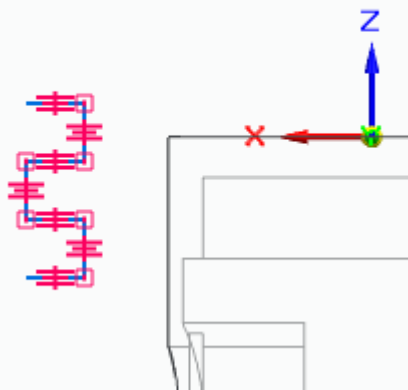
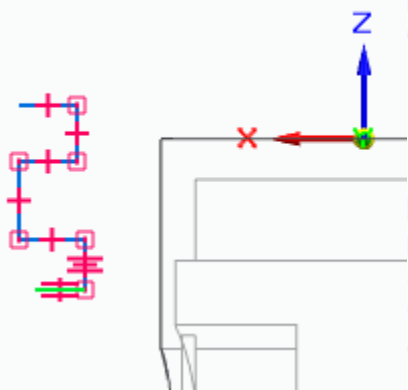
(Home-Relate), este comando serve para

estabelecer relações de igualdade (de comprimento) entre linhas. Clique sobre a primeira linha (vertical) e sobre a segunda (horizontal). Agora clique sobre a primeira linha e sobre a terceira. Repita este procedimento até que todas as linhas estejam com o indicador de igualdade.

Pelo comando **Smart dimension** puxe a cota da primeira linha e edite-a para o valor **3 mm**.

Com o comando **Distance Between** puxe uma cota de uma das linhas verticais inferiores em relação à linha de referência vertical e digite **27,5 mm**.

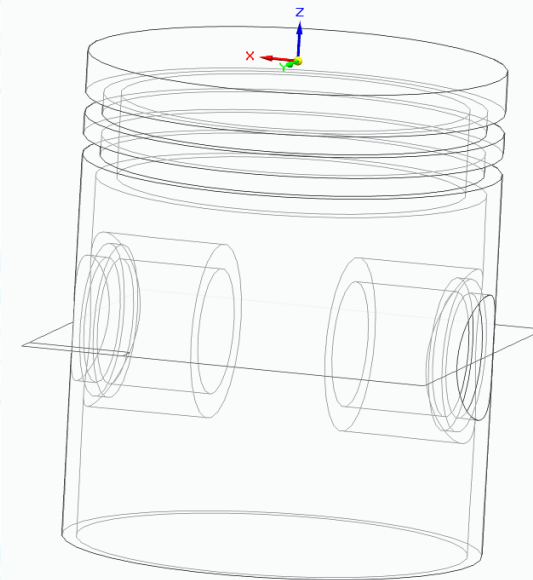
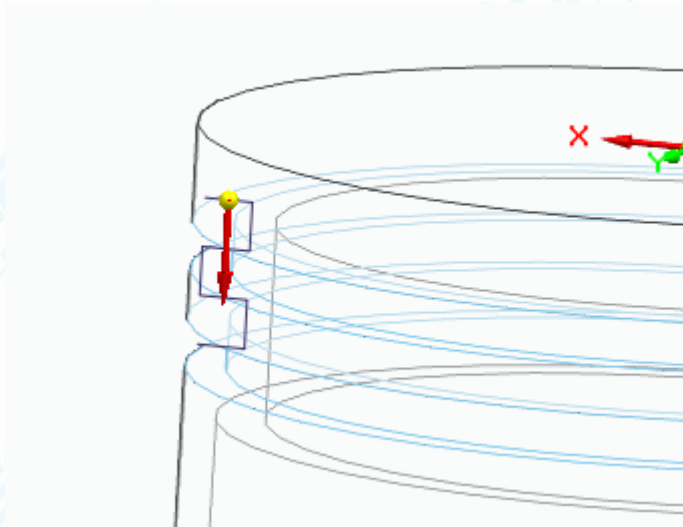
Com o comando **Distance Between** puxe uma cota da última linha horizontal em relação à linha de contorno da cabeça do pistão e digite 6mm.



Clique no comando **Axis of Revolution (Home - Draw)** e clique sobre a linha de referência horizontal para definir o centro de rotação. Clique em **Finish (Barra de Fita)**.

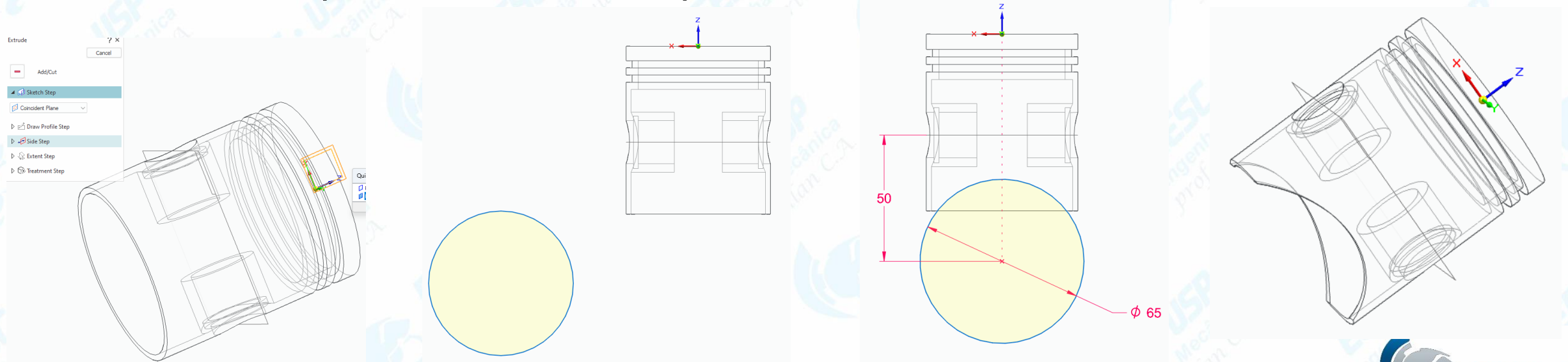
Movimentando o cursor do mouse, você notará que aparecerá uma seta que muda o sentido conforme a posição do cursor. Essa seta indica o lado de retirada de material. Quando essa seta estiver apontando para dentro do *sketch* (não importa onde ela aparecer), clique com o botão esquerdo do mouse.

- Clique agora no comando **Revolve 360° (Barra de Fita)**.
- Clique em **Finish (Barra de Fita)**.





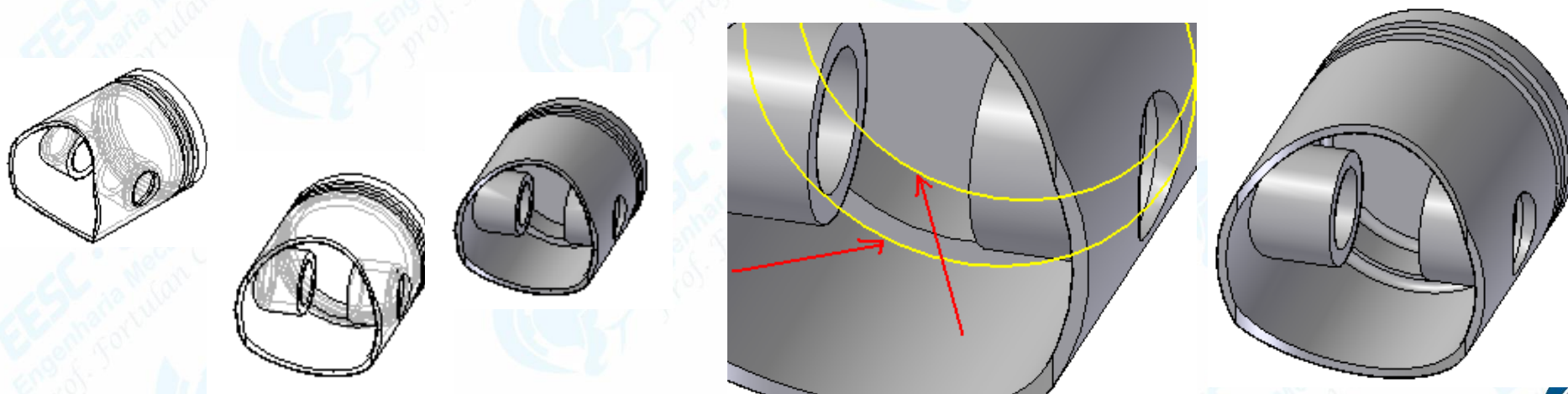
- Clique no comando **Extrude/Cut (Barra de Feature)**.


Clique sobre o plano de referência vertical (figura), e com o comando **Circle by Center**, desenhe uma circunferência (**65mm** ou edite depois) em um ponto da área de desenho onde não serão criadas relações geométricas e com o comando **Conect**, conecte o centro da circunferência à linha de simetria do pistão, estabeleça uma distância do centro da circunferência até o centro do furo para o pino do pistão em **50mm**. Clique em **Finish (Barra de Fita)**. Clique me close, na Barra de Fita em **Through All**. Movimente o cursor do mouse até que a setas apontem para os dois lados, então clique com o botão esquerdo do mouse e Clique em **Finish**.



As operações principais já foram executadas, para finalização restam as operações com os comandos de acabamento. Para facilitar o acabamento da peça, é necessário mudar o modo de visualização da peça.

- Clique com o botão direito do mouse em qualquer posição na área de desenho. Vá em **Hide all** e clique sobre **Reference planes**;
- Mantenha pressionada a tecla **Shift** (teclado) e posicione o cursor (mouse) sobre a peça e mantenha o botão direito pressionado, movimente o cursor (mouse) até que fique na posição da figura;
- Clique no comando **Shaded with Visible Edges**  , na **Barra de Ferramentas Principal**.
- Clique no botão **Round**  ;
- Clique sobre as linhas mostradas na figura;
- No campo **Radius** (**Barra de Fita**) digite o valor 2 e tecele **Enter**. Clique em **Preview** e depois em **Finish**.

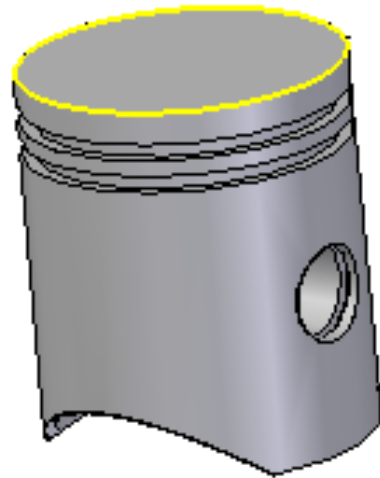


- Clique no botão **Chamfer**  ;
- Clique sobre a aresta indicada na figura;
- No campo **Setback (Barra de Fita)** digite o valor **2** e tecle **Enter**. Clique em **Finish**.

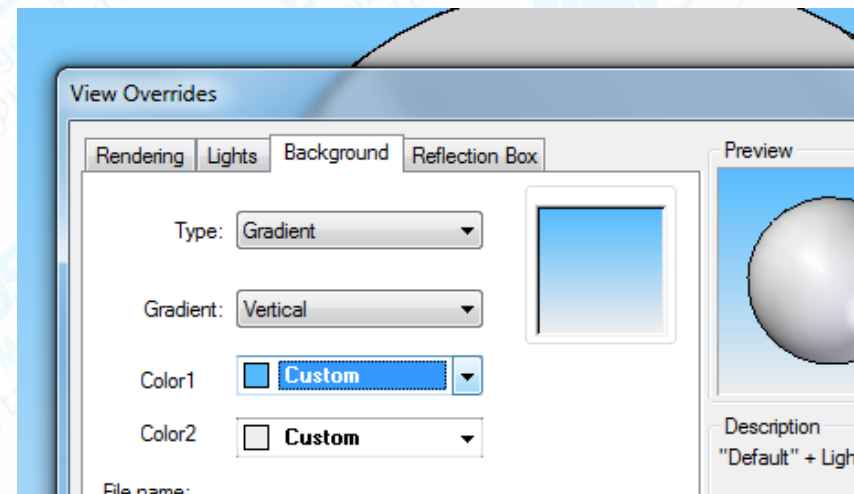
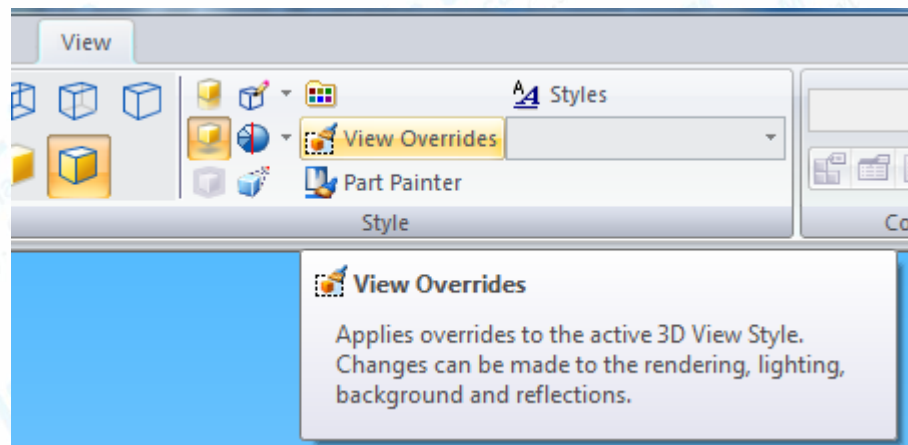
Salve seu trabalho clicando no comando **Save**.

Para sair deste documento, clique em **Close** no menu **File**.

A modelagem 3D do Pistão está finalizada.

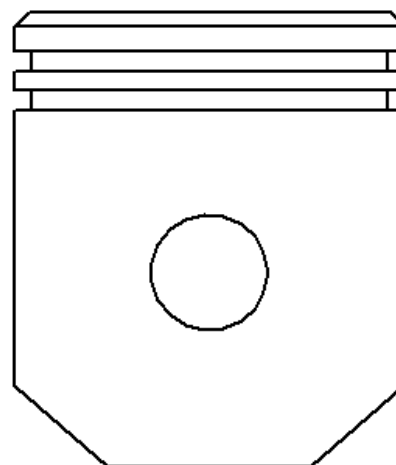
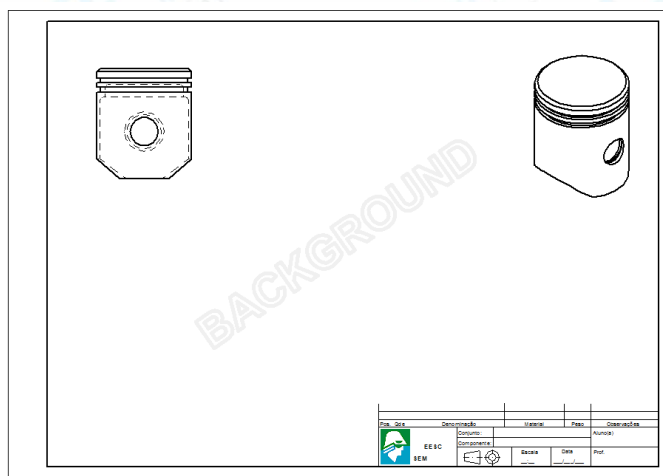


Dicas: é possível modificar a cor da tela de fundo, para isso em View, Background e em Color 1 escolhas as opções disponíveis.

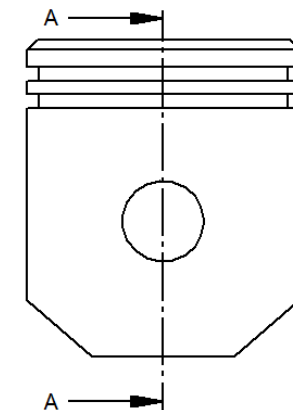
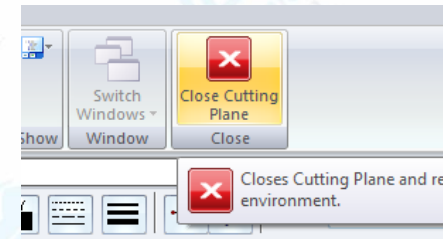
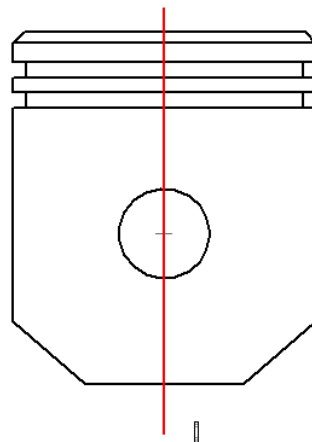
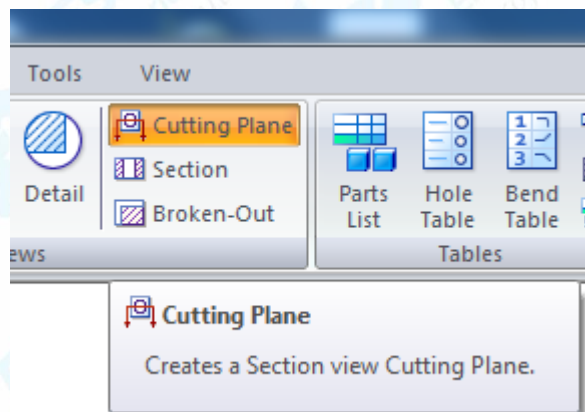


Geração de Vistas

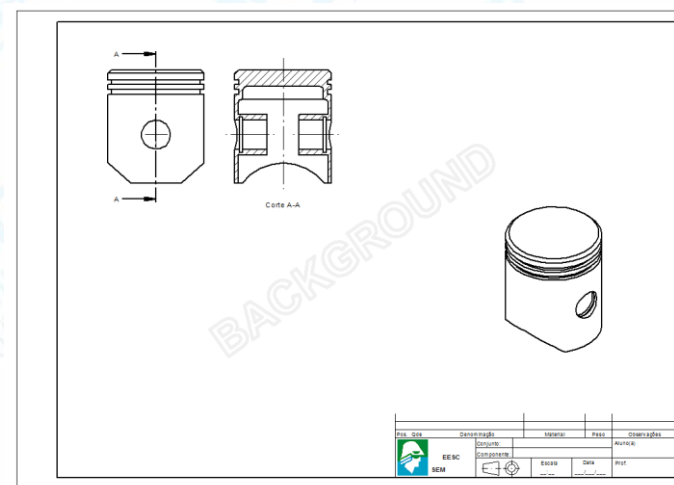
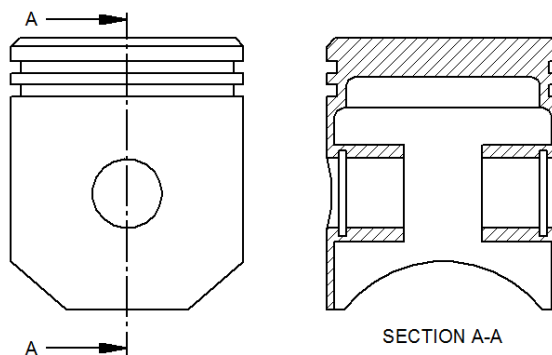
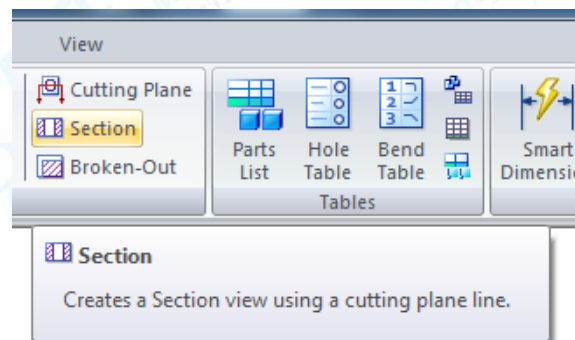
Carregue o software **Solid Edge** e abra um *template* da folha padrão (A3) configurada para a presente disciplina. Clique no ícone **View Wizard** e na janela *files of type*: selecione Part Document (*.par) e na janela Look In: busque pelo documento *pistão* e clique em open, na barra de fita aberta clique na opção **View Wizard – Drawing View Layout** e escolha a opção **Front**, com o cursor posicione a vista sobre a folha e clique no botão esquerdo do mouse e clique novamente para fixar a vista, se a vista apresentada não for a desejada (figura) clique o ícone **Principal** clique sobre a figura e mova o curso para a direita lateral esquerda, clique com a tecla direita do mouse sobre a vista selecione **Properties** e em **General** escolha a escala 1:1 (**View Scale**). Clique no ícone **Principal** clique sobre a figura e mova vista à 45° e será gerada uma vista isométrica. Clique sobre a vista frontal selecione **Properties** e em **Display** e desabilite o *tic* de **Hidden edge Style** e as linhas tracejadas ficarão ocultas.



Para criar uma vista Lateral esquerda em corte total clique **Cutting Plane** (Home) e com a tecla esquerda do mouse clique sobre uma aresta da do desenho da vista frontal, uma janela **feature** será aberta e vista entra em modo **sketch**, selecione o ícone **line** mova o cursor sobre a linha circular do furo (ficará em vermelho) mova o cursor sobre centro do furo até que apareça o símbolo de centro, mova então o cursor verticalmente para além do limite do desenho e observe a existência de uma linha tracejada que indica um vínculo do início da linha de corte com o centro do furo, clique com a tecla esquerda para iniciar a construção da linha de corte (uma linha em vermelho começa a ser gerada), mova verticalmente para outra extremidade ultrapassando o outro limite do desenho, clique com a tecla esquerda, a linha vermelha em construção fica definida negra e tracejada. Clique em **Close Cutting Plane** e alinhada de centro ficará vermelha com as setas indicativas da direção, movendo o cursor sobre esta linha escolha a direção de corte à direita (vista esquerda) e clique com a tecla direita.



Clique no ícone **Section (Home)** clique sobre a linha de centro que ficará vermelha e mova o curso para a direita, posicione a vista e clique com a tecla esquerda, uma vista em corte será gerada. É preciso renomear o SECTION A-A para Corte A-A, para isto clique no ícone **Select (Home)** clique com a tecla direita do mouse sobre a vista em corte e selecione **Properties** na janela aberta selecione **Caption** e renomeie **SECTION%AS** para **Corte%AS** e clique em aplicar. Coloque as linhas de centro e salve o trabalho nominando de pistão.



Exercício: compressor de ar

O segundo componente a ser desenhado será a biela, tome as suas decisões pelas ferramentas e opções de desenho.

