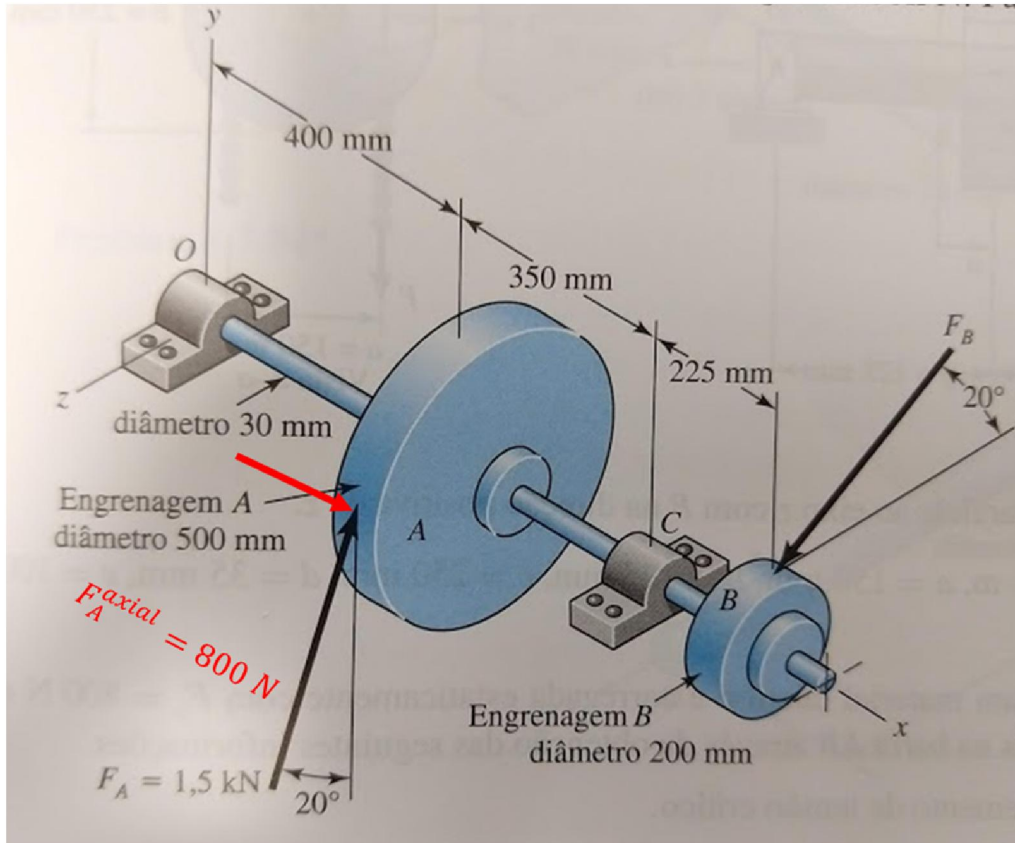


ELEMENTOS DE MÁQUINAS

Exercício extra 3 baseado no ex 3.72 de elementos de máquinas de Shiegley 10 ed.

A engrenagem A precisa ser fixada no eixo dimensionado nos exercícios anteriores. O momento torçor transmitido é de 352 Nm. Assuma que a engrenagem seja de ferro fundido ($p_{adm} = 500 \text{ kgf/cm}^2$) e o eixo de aço 1030 ($p_{adm} = 880 \text{ kgf/cm}^2$). A largura da engrenagem é de 25 mm. O diâmetro do eixo na posição da engrenagem tem 65 mm. O coeficiente de atrito entre o cubo e o eixo é de 0,2. Assumir demais dados necessários. Utilizar tabelas do slide (disponíveis no Niemann Volume 2)



Dimensione as diferentes alternativas da união do eixo com o cubo da engrenagem.

- Cubo bipartido usando 4 parafusos com $p_{adm} = 500 \text{ kgf/cm}^2$. Calcular torque de aperto.
- Interferência transversal
- Interferência longitudinal
- Ajuste cônico desmontável (inclinação 1:10) – diâmetro médio é 65 mm
- Chaveta plana ($p_{adm} = 800 \text{ kgf/cm}^2$ e $\tau_{adm} = 450 \text{ kgf/cm}^2$). Qual máximo torque possível?
- Eixo entalhado (usar entalhe com diâmetro interno 62 mm e externo 68 mm). Qual máximo torque possível?