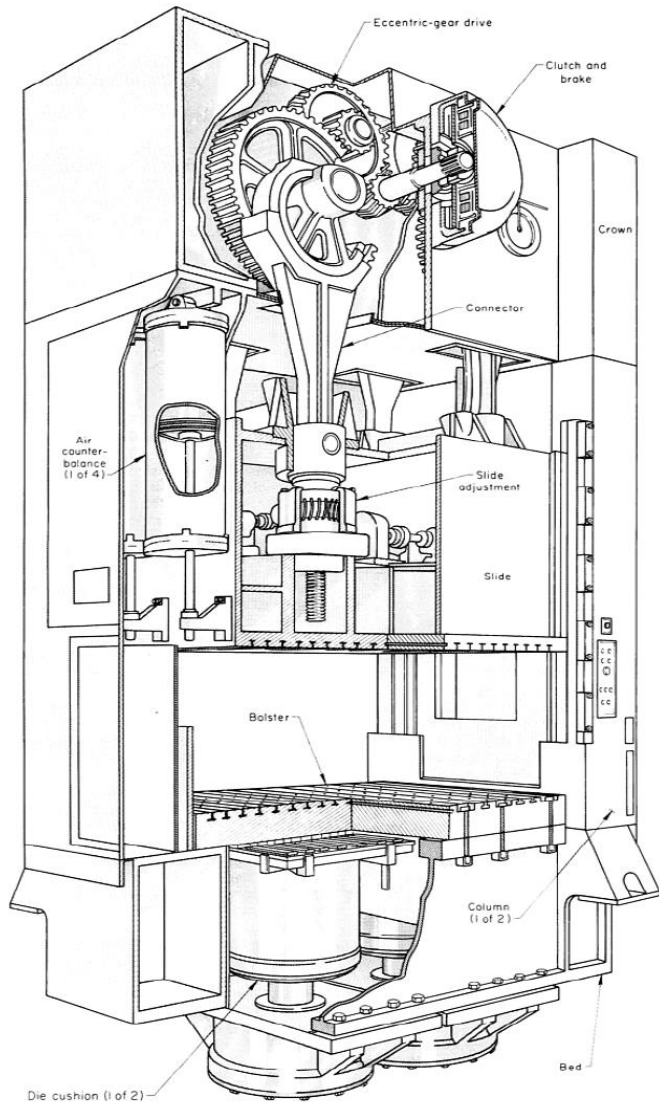


MÁQUINAS PARA CONFORMAÇÃO

SEP277 – PROCESSOS DE CONFORMAÇÃO E NÃO-CONVENCIONAIS

- AULA 4
- MÁQUINAS PARA CONFORMAÇÃO

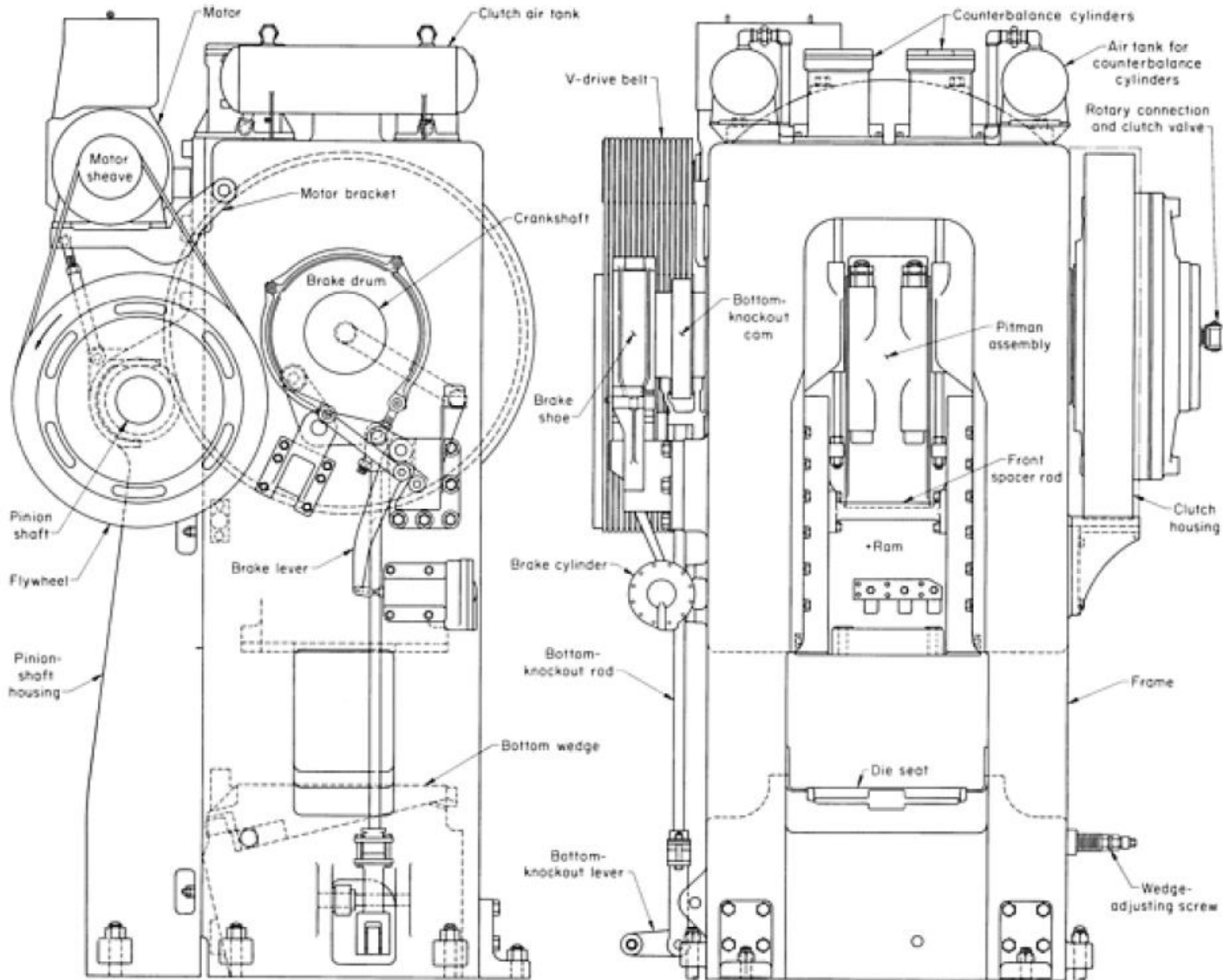
MÁQUINAS PARA CONFORMAÇÃO



Prensa excêntrica



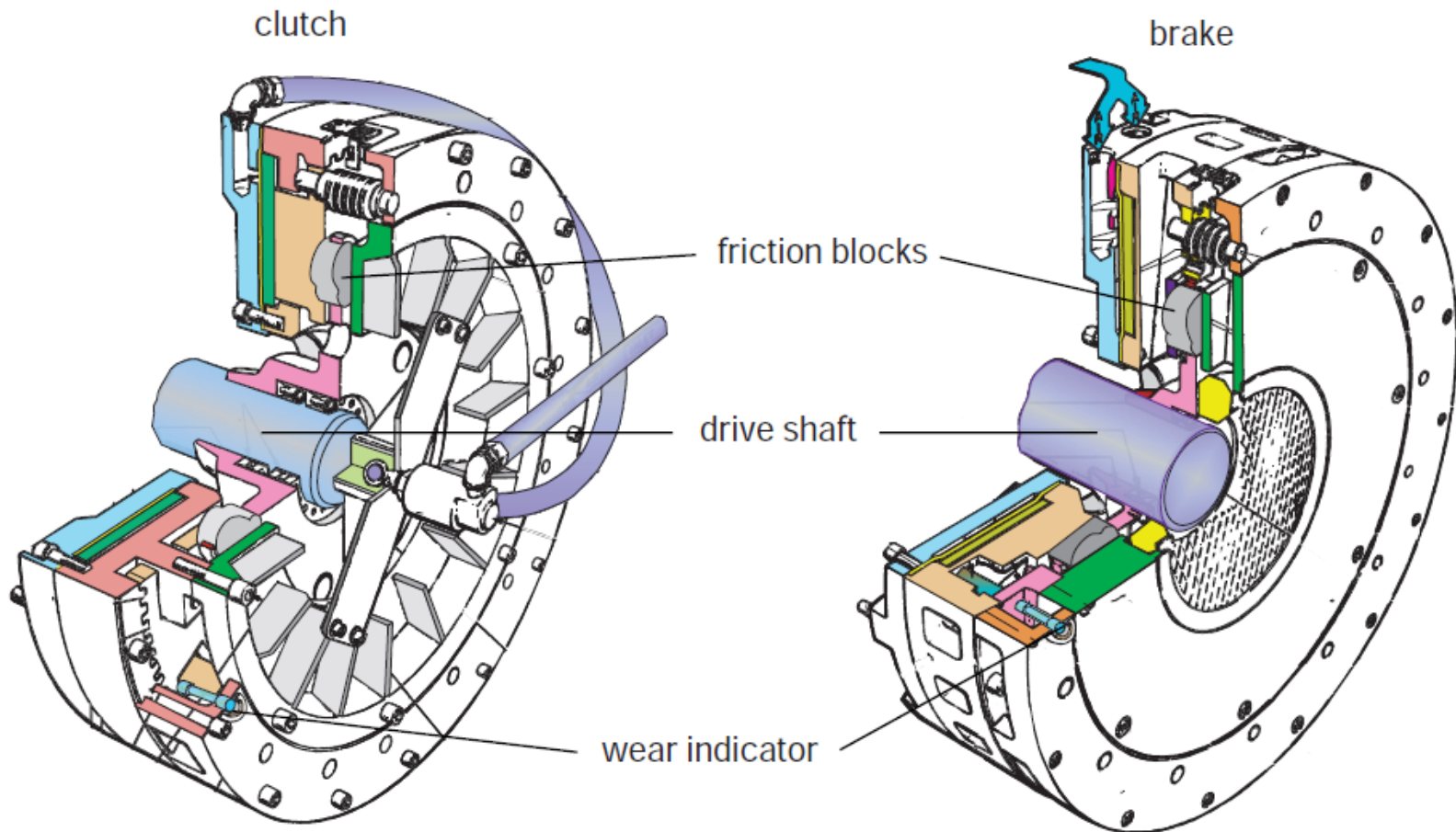
MÁQUINAS PARA CONFORMAÇÃO



**Prensa
excêntrica**

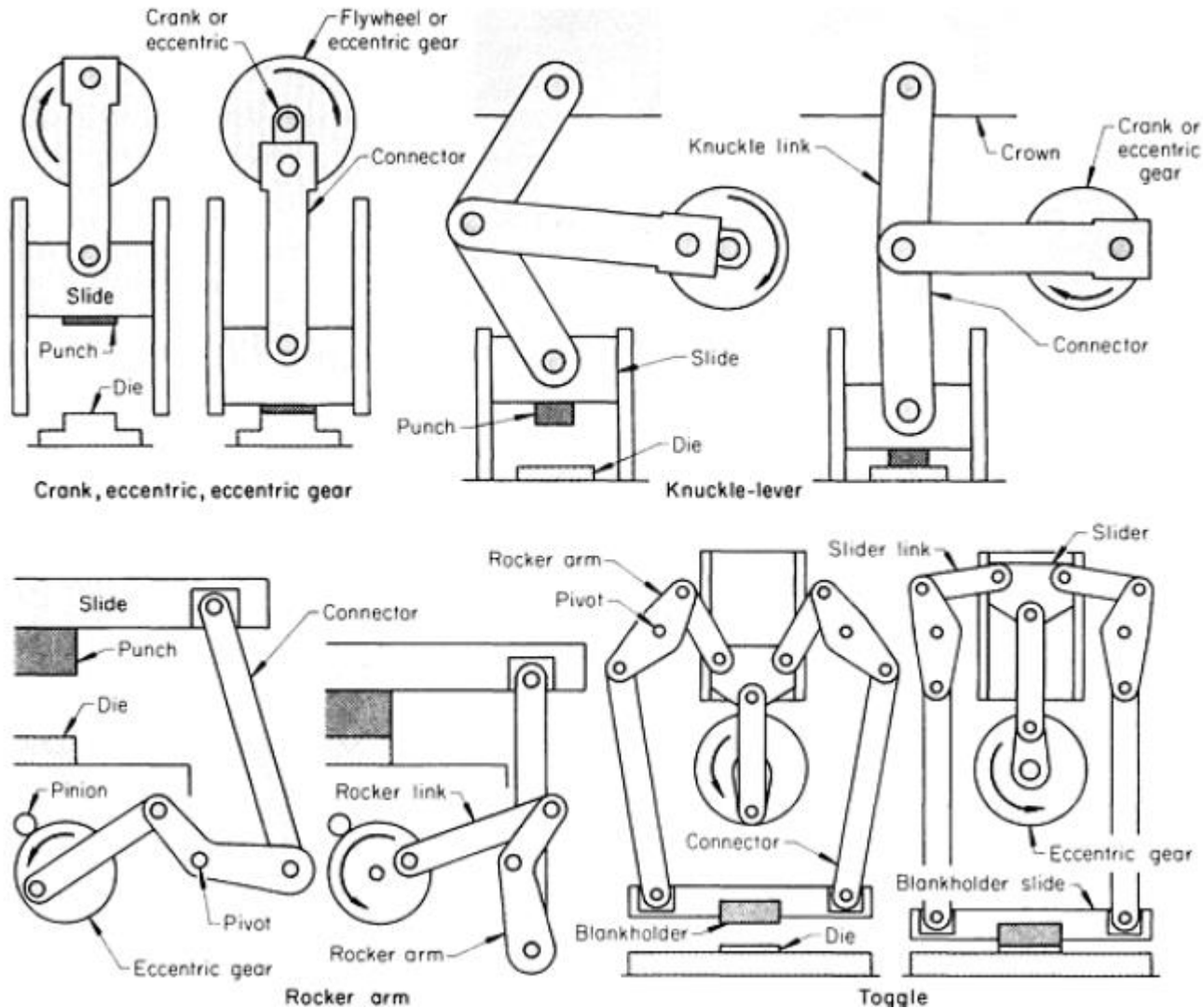
MÁQUINAS PARA CONFORMAÇÃO

Embreagens e freios de prensas excêntricas

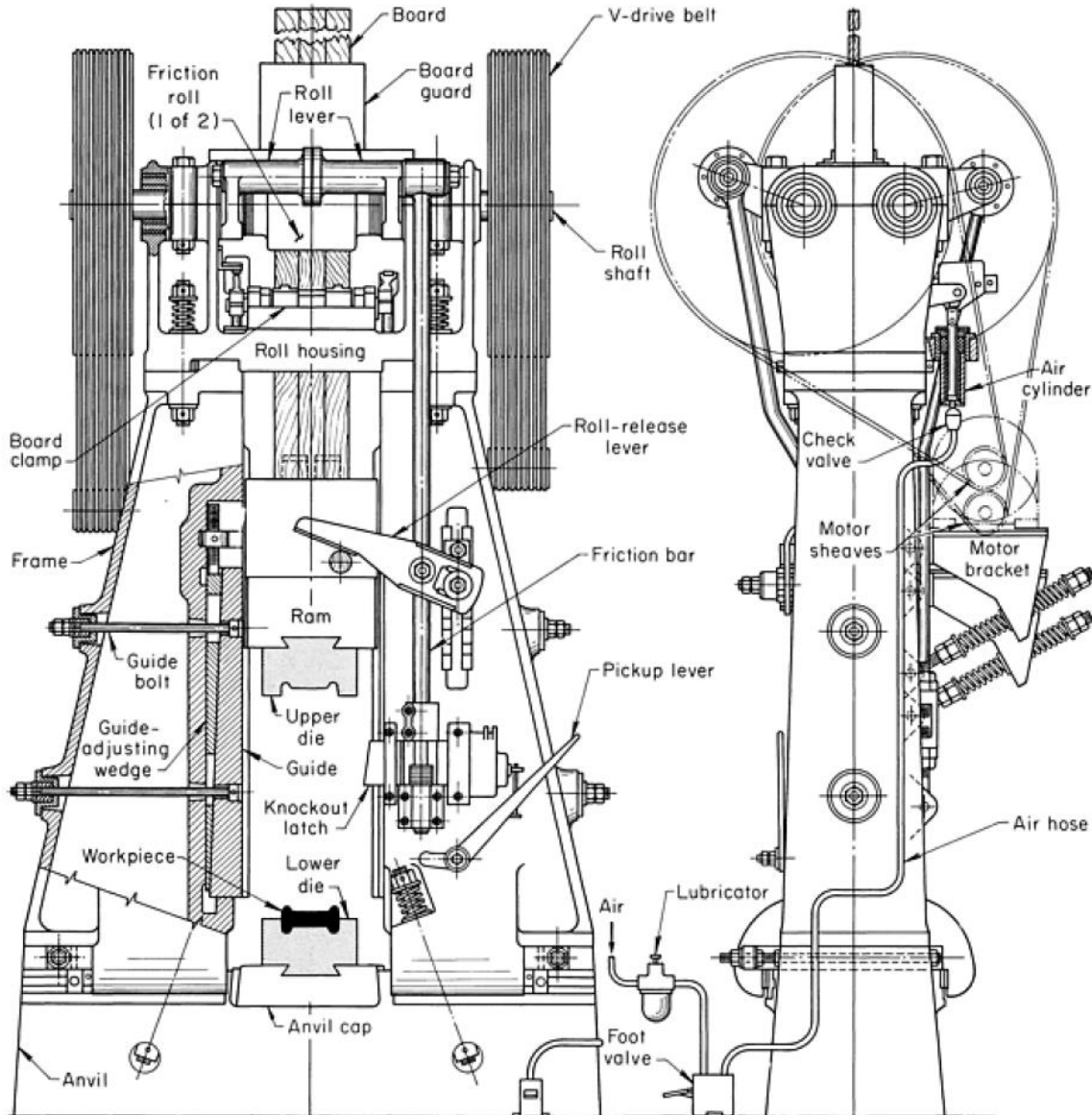


MÁQUINAS PARA CONFORMAÇÃO

Mecanismos de prensas mecânicas

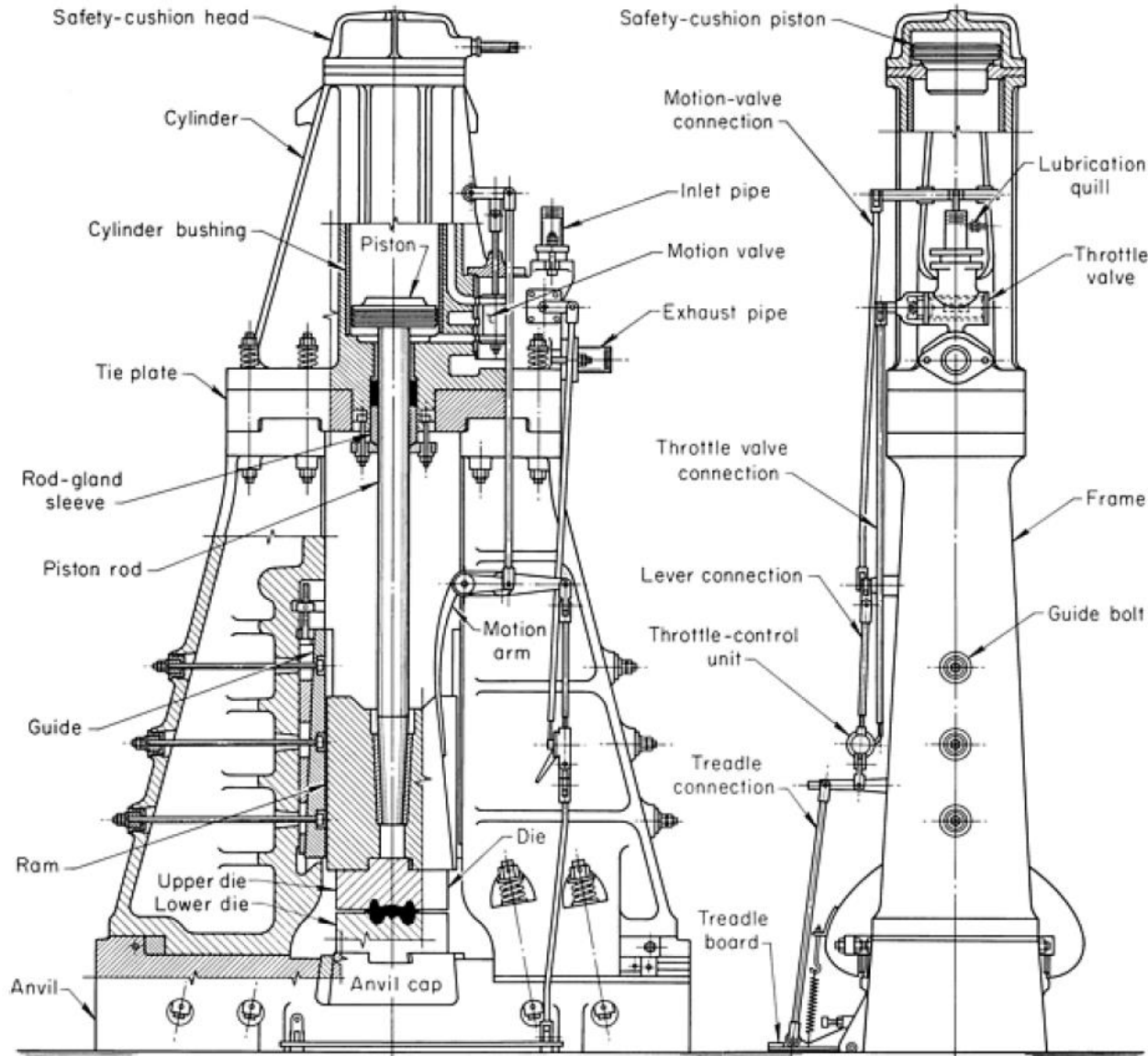


MÁQUINAS PARA CONFORMAÇÃO



**Martelos de
forjaria**

MÁQUINAS PARA CONFORMAÇÃO



**Martelos de
forjaria**

MÁQUINAS PARA CONFORMAÇÃO



**Martelos de
forjaria**

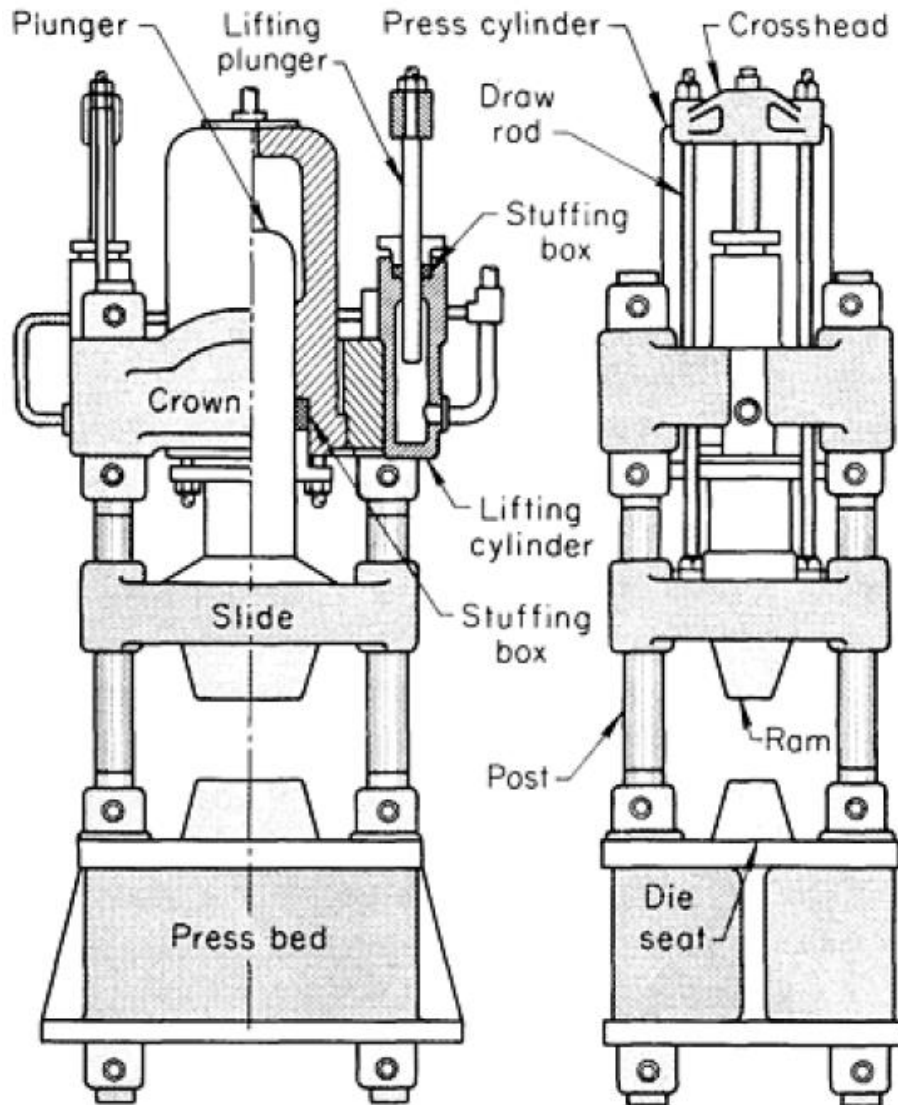


MÁQUINAS PARA CONFORMAÇÃO

Capacidades de carga de prensas mecânicas e hidráulicas

Type of press	Force		Pressing speed	
	MN	tonf	m/s	ft/s
Mechanical	2.2-142.3	250-16,000	0.06-1.5	0.2-5
Hydraulic	2.2-623	250-70,000	0.03-0.8	0.1-2.5

MÁQUINAS PARA CONFORMAÇÃO



Prensas hidráulicas



MÁQUINAS PARA CONFORMAÇÃO

Prensas hidráulicas

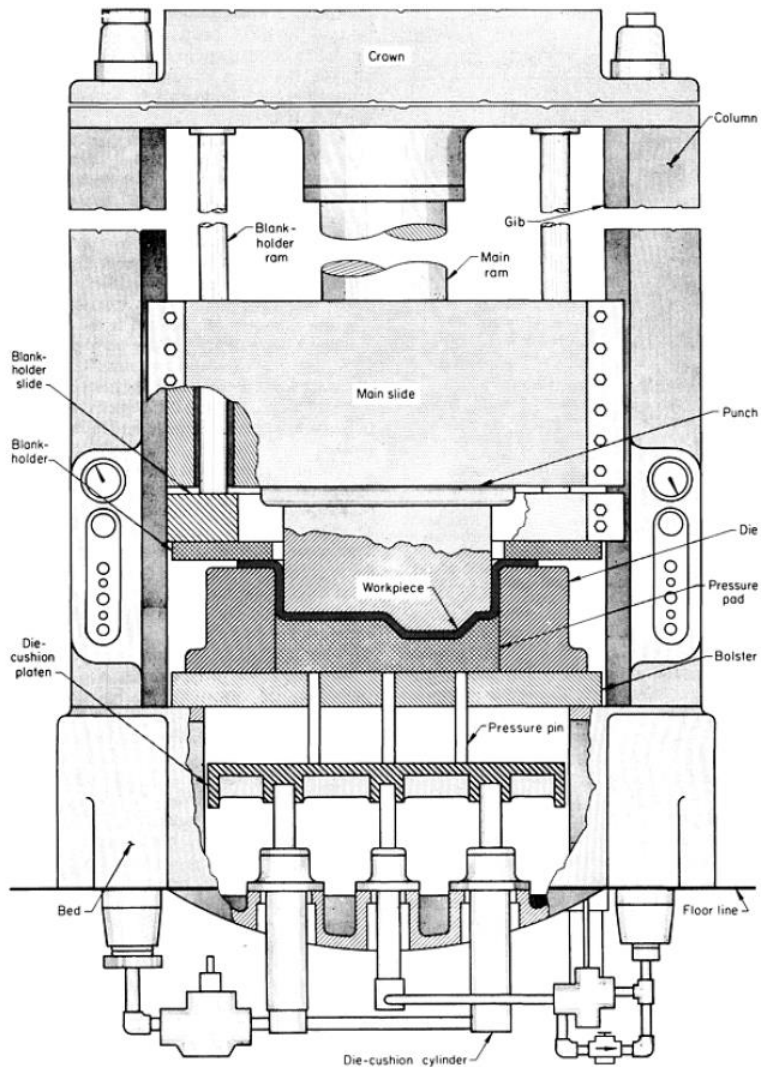


Fig. 3 Principal components of a double-action hydraulic press with a die cushion.

MÁQUINAS PARA CONFORMAÇÃO

Prensas hidráulicas



MÁQUINAS PARA CONFORMAÇÃO



Prensas hidráulicas

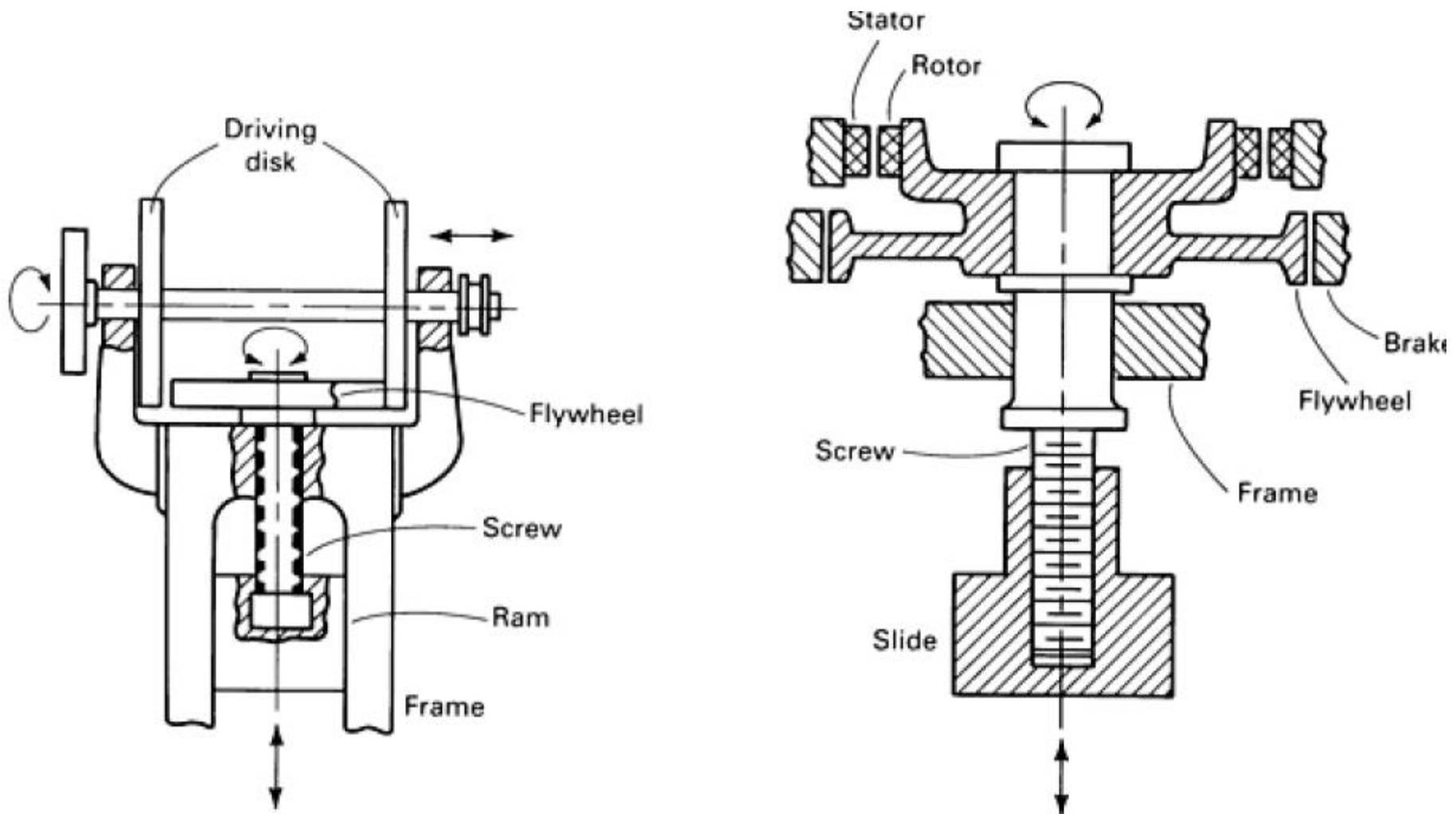
MÁQUINAS PARA CONFORMAÇÃO

Prensas hidráulicas



MÁQUINAS PARA CONFORMAÇÃO

Prensas de parafuso (ou de fricção)



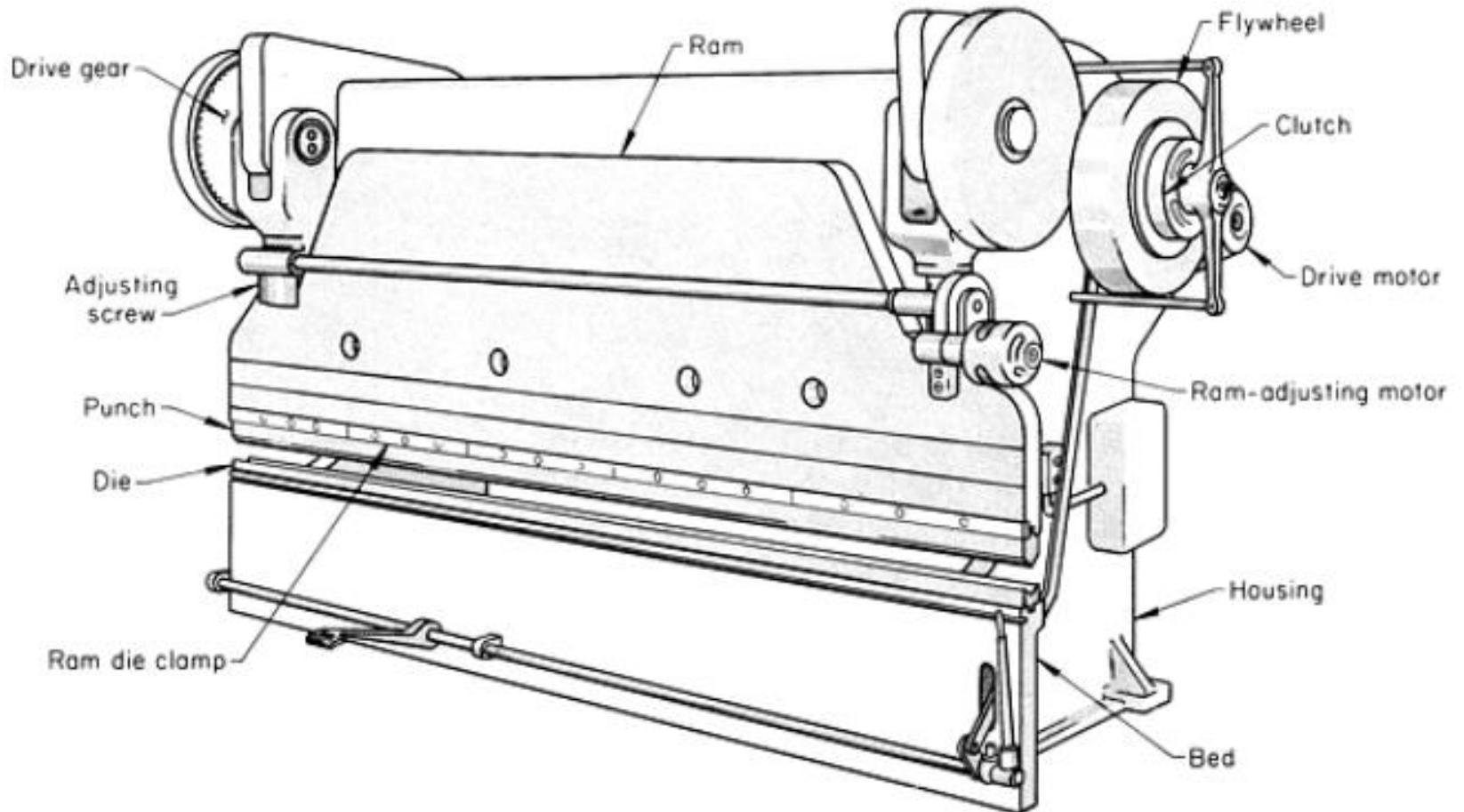
MÁQUINAS PARA CONFORMAÇÃO



**Prensas de parafuso
(ou de fricção)**

MÁQUINAS PARA CONFORMAÇÃO

Prensa dobradeira



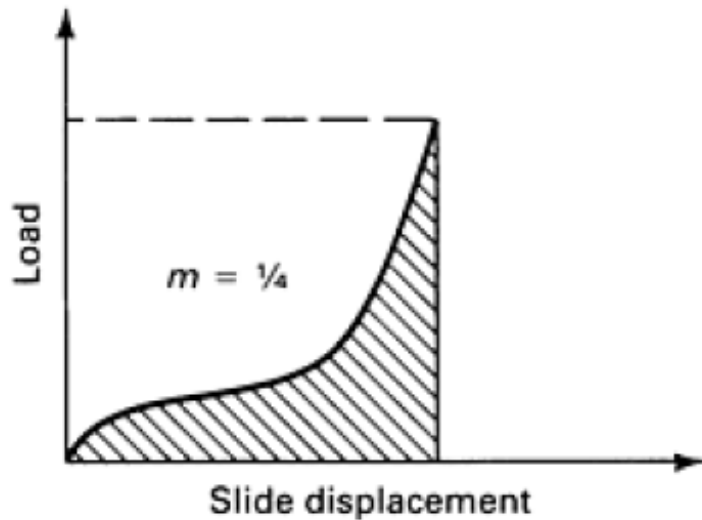
MÁQUINAS PARA CONFORMAÇÃO

**Prensa
dobradeira**

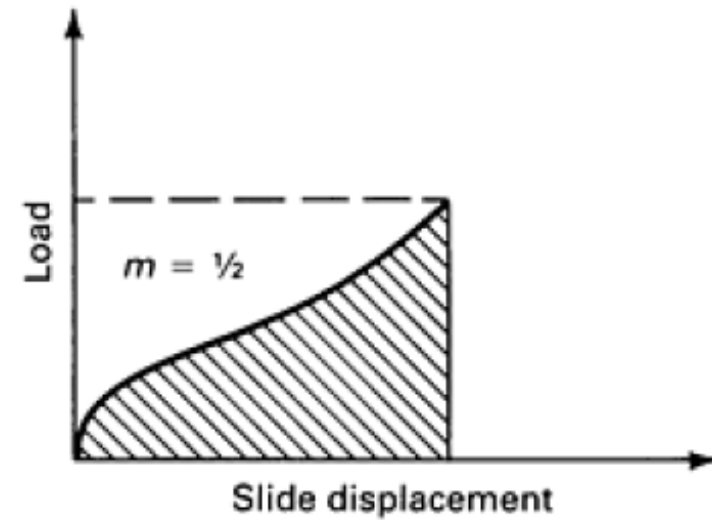


MÁQUINAS PARA CONFORMAÇÃO

Cargas de diversas operações de forjamento



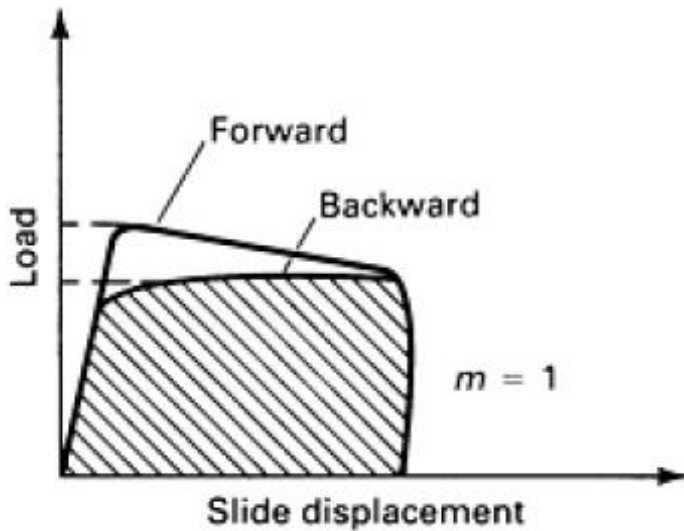
Matriz fechada



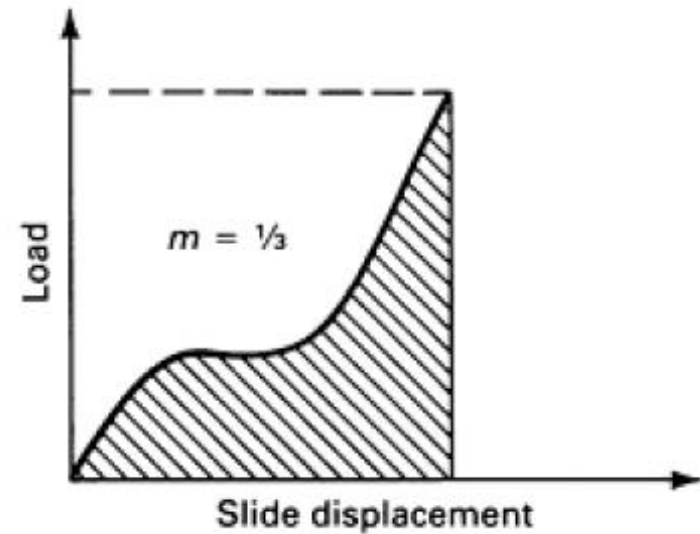
Recalque

MÁQUINAS PARA CONFORMAÇÃO

Cargas de diversas operações de forjamento



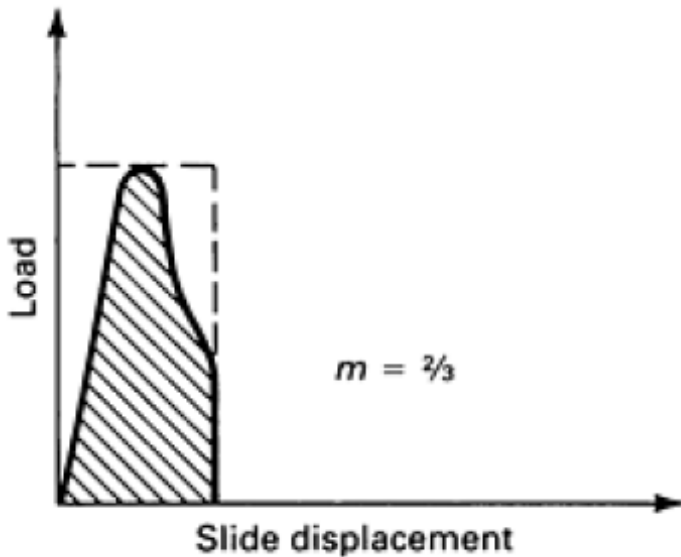
Extrusão



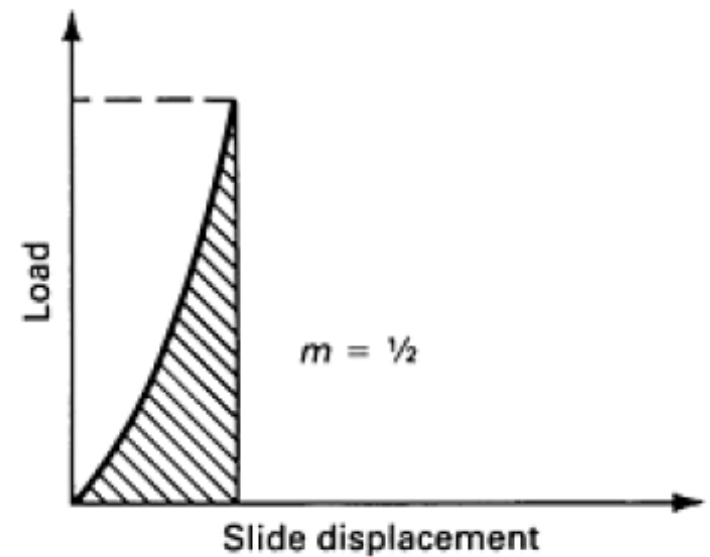
Dobra

MÁQUINAS PARA CONFORMAÇÃO

Cargas de diversas operações de forjamento

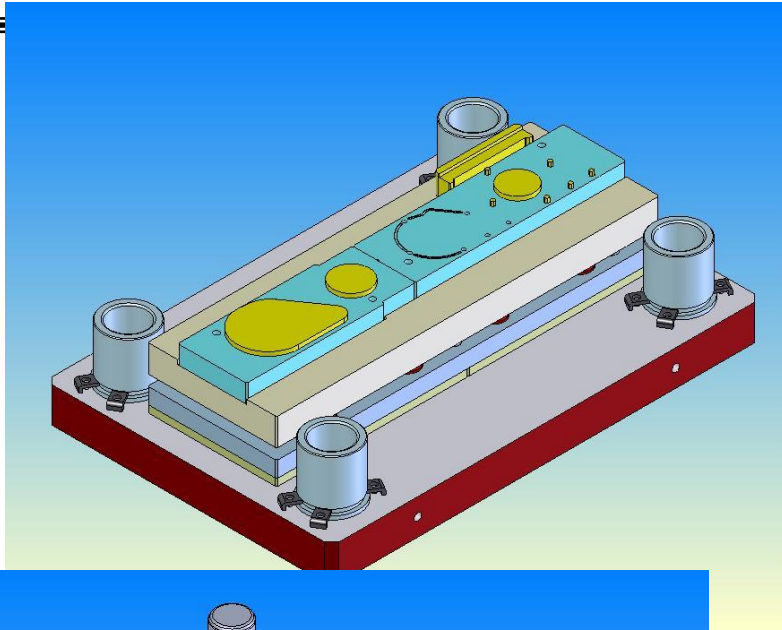


Corte/furação

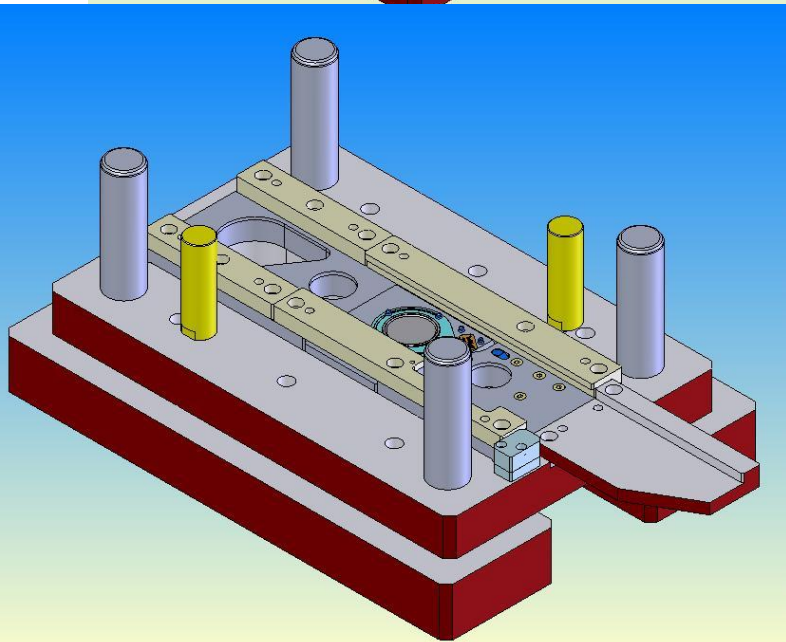


Cunhagem

MÁQUINAS PARA CONFORMAÇÃO

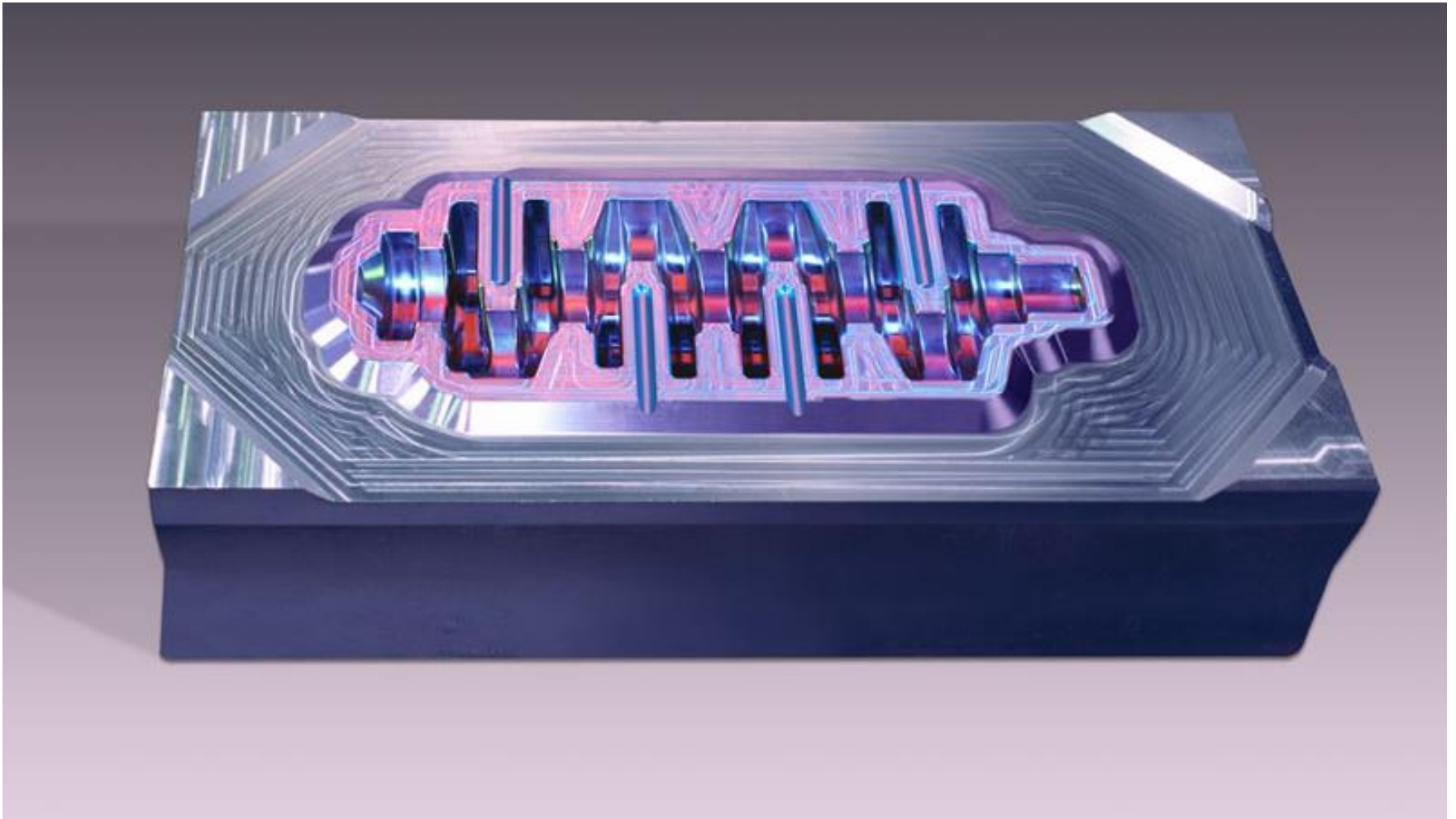


**Ferramentas de corte e
forjamento**



MÁQUINAS PARA CONFORMAÇÃO

Ferramentas de corte e forjamento



MÁQUINAS PARA CONFORMAÇÃO

Ferramentas de corte e forjamento

