

PMR 3411

Projeto de Máquinas

Metodologia de Projeto

Gilberto F. Martha de Souza
2023





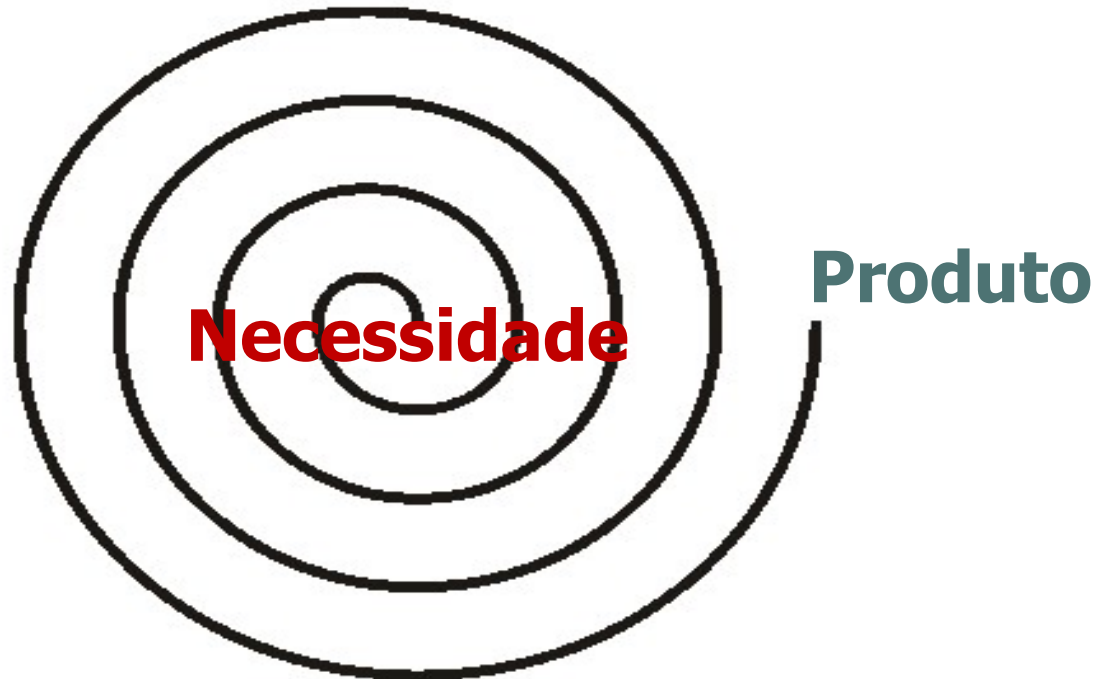
Definição de Projeto

- O que é um Projeto? Um projeto é um esforço temporário empreendido para criar um produto ou serviço singular. Exemplos de projetos incluem: desenvolvimento de um novo produto ou serviço, desenvolvimento de um novo sistema de informações, construção de um edifício ou fábrica novos, aumento de capacidade de uma fábrica, (Dinsmore 1993).



Trajetória do Projeto

Necessidade  **Produto**





Engenharia

Talento, Criatividade, Engenhosidade, Intuição e Sentimento

Conhecimento

Atitude e
comportamento
profissional

Habilidade

Gerenciar conhecimento científico

Recursos
naturais e
humanos

Produção de
bens e serviços

Interesses e
necessidades
da sociedade



Gerenciamento de Projeto

- O que é Gerência de Projetos? É uma combinação de pessoas, técnicas e sistemas necessários à administração dos recursos indispensáveis ao objetivo de atingir o êxito final do projeto. Envolve basicamente o gerenciamento do escopo, do tempo, do custo, da qualidade, das comunicações, dos recursos humanos, dos contratos e fornecimentos e dos riscos (empresarial, comercial, tecnológico, mudanças sociológicas).



Ciclo de Vida do Projeto

- Fase Conceitual: inclui identificação de necessidades, estabelecimento da viabilidade, busca de alternativas, preparação de propostas, desenvolvimento de orçamentos e cronogramas iniciais, nomeação da equipe de projeto.



- Fase de planejamento: envolve programação de recursos humanos, materiais e financeiros, realização de estudos e análises, desenvolvimento de sistemas, construção e testes de protótipos (normalmente funcionais), análise de resultados e obtenção de aprovação para a fase de execução.



- Fase de Execução: inclui o cumprimento das atividades programadas e a modificação dos planos, conforme necessário. Esta fase também inclui a monitoração e o controle das atividades programadas.
- Fase Final inclui o encerramento das atividades do projeto, comissionamento, treinamento do pessoal operacional e realocação dos membros da equipe do projeto.

Estrutura de um Projeto de Engenharia



- Independentemente das características individuais de cada Projeto, as várias etapas necessárias, em ordem cronológica seguem uma metodologia geral comum. Esta metodologia permite a transformação das necessidades em meios para satisfazê-las e indica, finalmente, como utilizar matérias-primas e recursos naturais para fabricar produtos e objetos de utilidade.

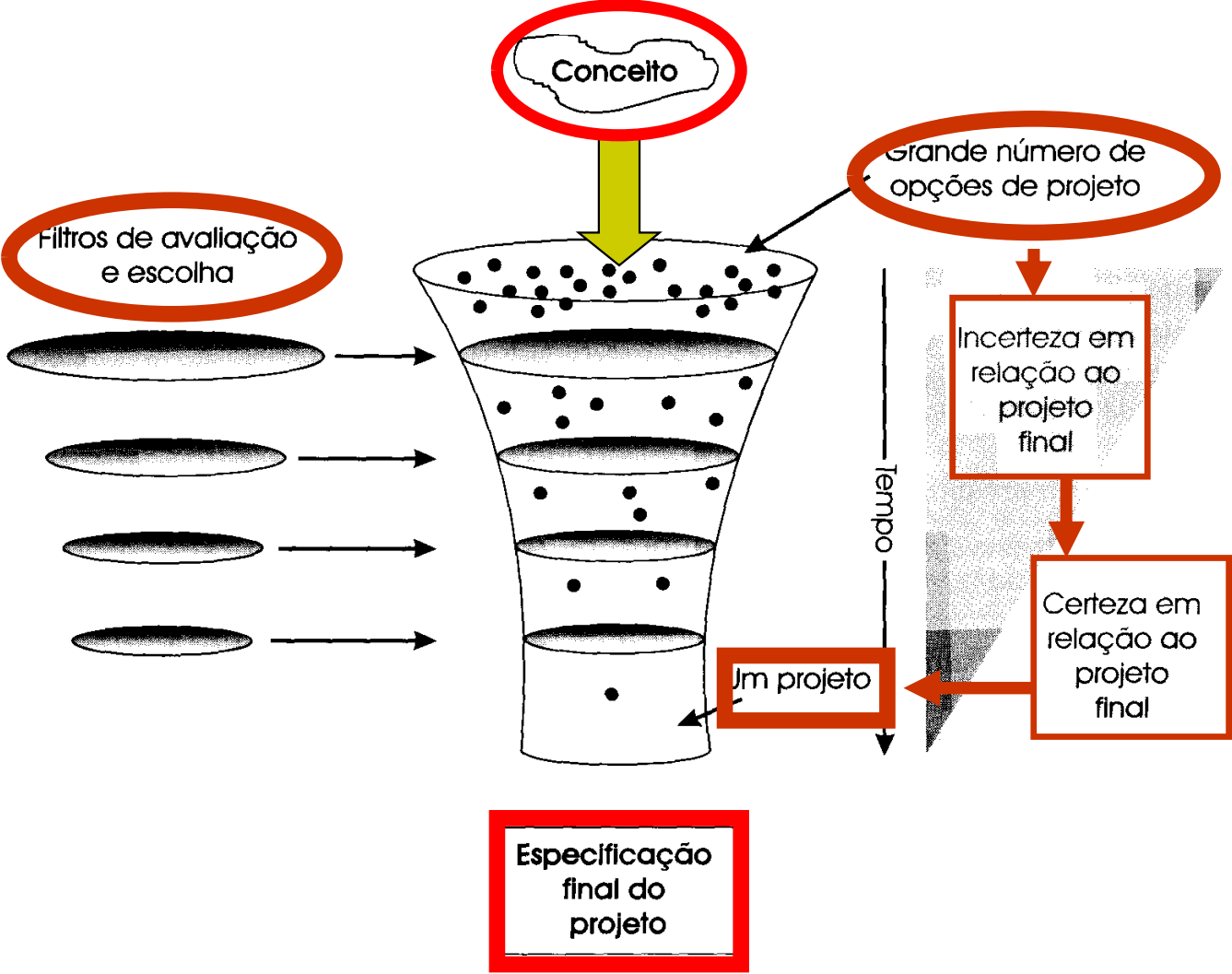


Evolui da concepção à especificação ...

Inicia-se como uma idéia geral do que poderia ser uma solução adequada para uma necessidade percebida

- com o tempo essa idéia original, ou "concepção", é refinada e progressivamente detalhada até que contenha informação suficiente para ser transformada no produto, serviço ou processo real
- a cada etapa, quando é tomada uma decisão sobre o projeto, a decisão reduz o número de opções que continuarão disponíveis na atividade de projeto
- à medida que o projeto progride, as decisões inter-relacionadas e cumulativas tornam-se cada vez mais dispendiosas para serem mudadas

Redução progressiva de alternativas



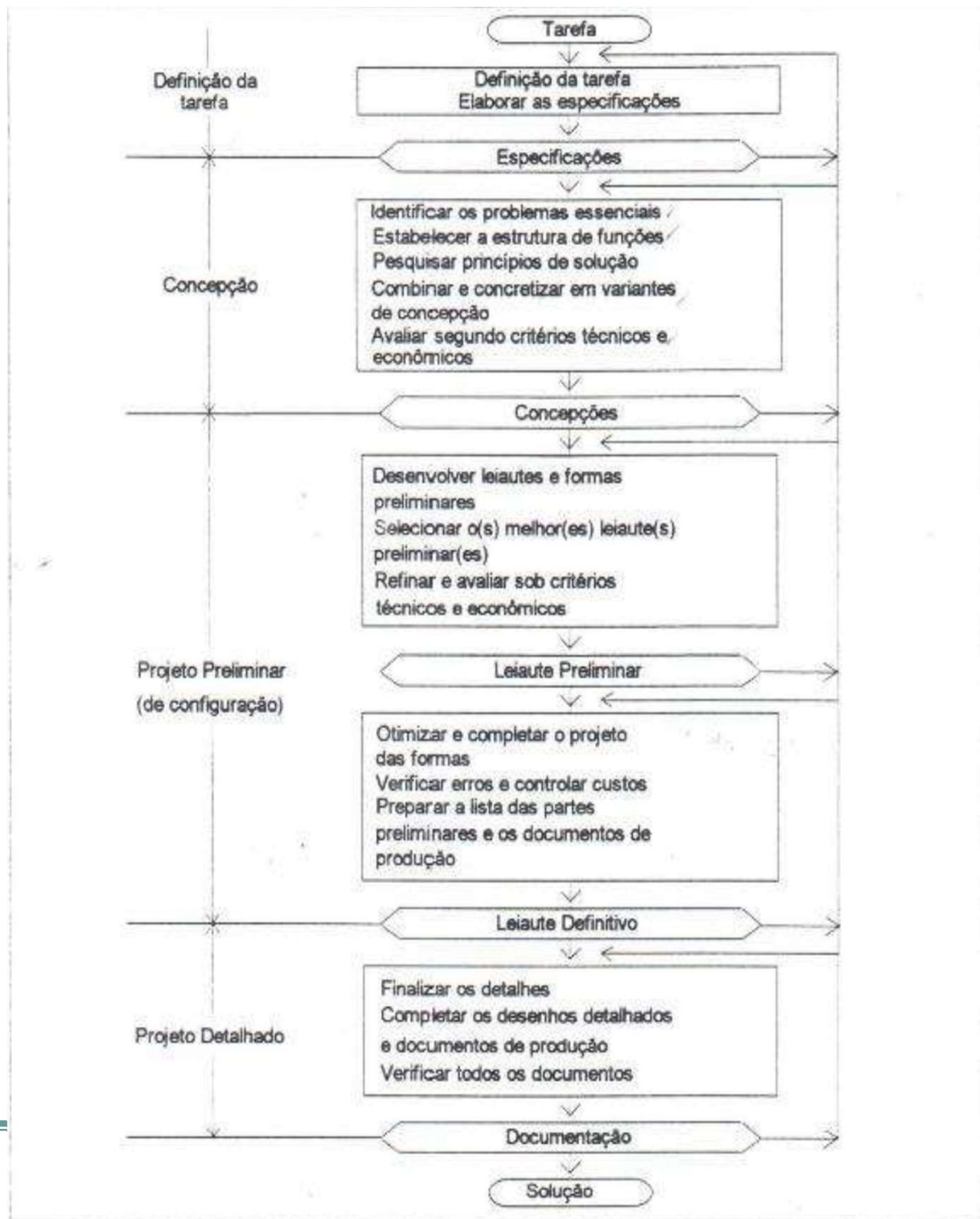
Os quatro aspectos do projeto



- **Criatividade:** exige a criação de algo que não exista antes
 - desde uma variante de um projeto existente a um conceito completamente novo
- **Complexidade:** envolve decisões sobre grande número de parâmetros e variáveis
 - desde configuração e desempenho globais até componentes, materiais, aparência e método de produção
- **Compromisso:** exige o balanceamento de requisitos múltiplos e algumas vezes conflitantes
 - como desempenho e custo; aparência e facilidade de uso; materiais e durabilidade
- **Escolha:** exige fazer escolhas entre diversas soluções possíveis para um problema em todos os níveis
 - desde o conceito básico até o menor detalhe de cor ou forma



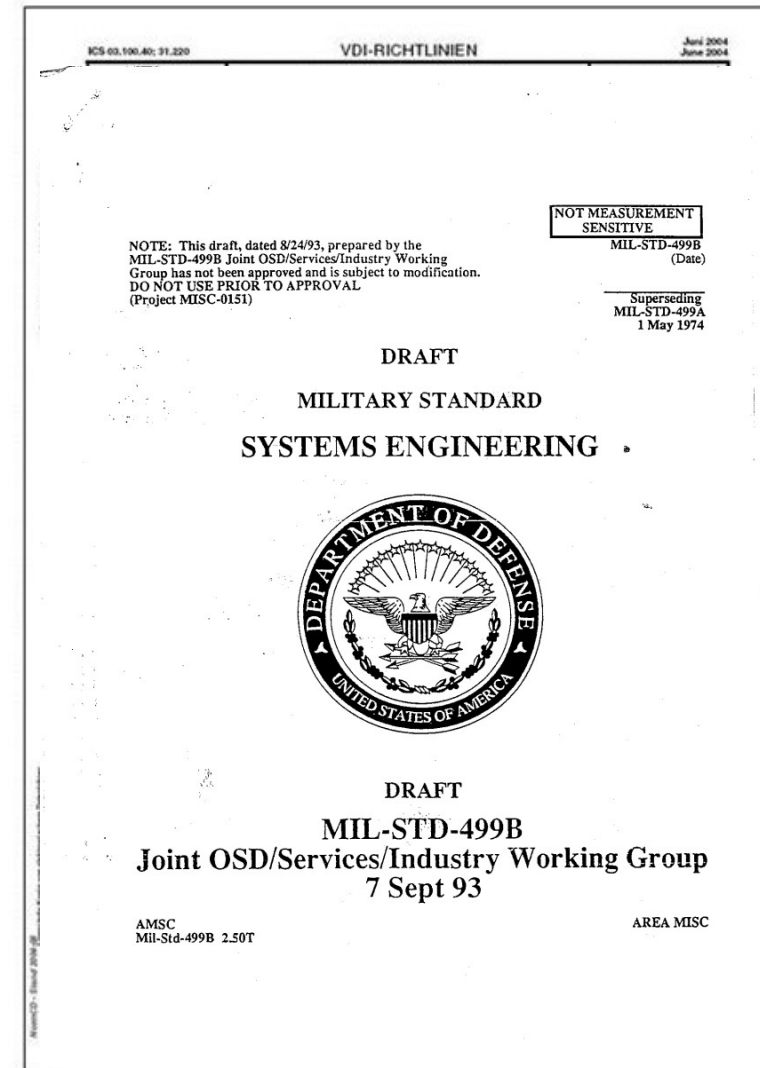
- A partir dos estudos publicados pelos diversos autores acima citados a VDI (associação de engenheiros alemães - Verein Deutscher Ingenieure) publicou em 1973 o guia VDI2222 “Design Engineering Methodics Conceptioning of Industrial Products (Konzipieren Technischer Produkte)”.



Introdução ao projeto de sistemas mecatrônicos



- Um aspecto fundamental no desenvolvimento de produtos/sistemas mecatrônicos é a integração do projeto de dispositivos mecânicos, eletro-eletrônicos e módulos de controle desde as fases iniciais do projeto.
- A norma VDI 2206 “Design Methodology for Mechatronic Systems”, proposta pela Verein Deutscher Ingenieure em 2004, estrutura a metodologia de projeto para estes sistemas, sendo baseada na estrutura da Engenharia de Sistemas proposta pela norma MIL-STD-499 Systems Engineering.



Introdução ao projeto de sistemas mecatrônicos



Estudo de Conceitos

Definição de Projeto

Definição do Sistema

Definição de Projeto

Projeto Preliminar

Definição de Projeto

Projeto Detalhado

Entrada

Análise de
Requisitos

Ciclo de
Requisitos

Análise Funcional
e Alocação

Ciclo de
Projeto

Síntese do
Projeto

Validação



Etapas do projeto: Requisitos de Projeto



- A análise de requisitos é utilizada para desenvolver requisitos funcionais e de desempenho;
- Os requisitos do cliente são traduzidos em um conjunto de requisitos que definem o que o sistema deve fazer e quão bem ele deve executar;
- O engenheiro de sistemas deve garantir que o requisitos são compreensíveis, não ambíguos, abrangentes, completos e concisos.

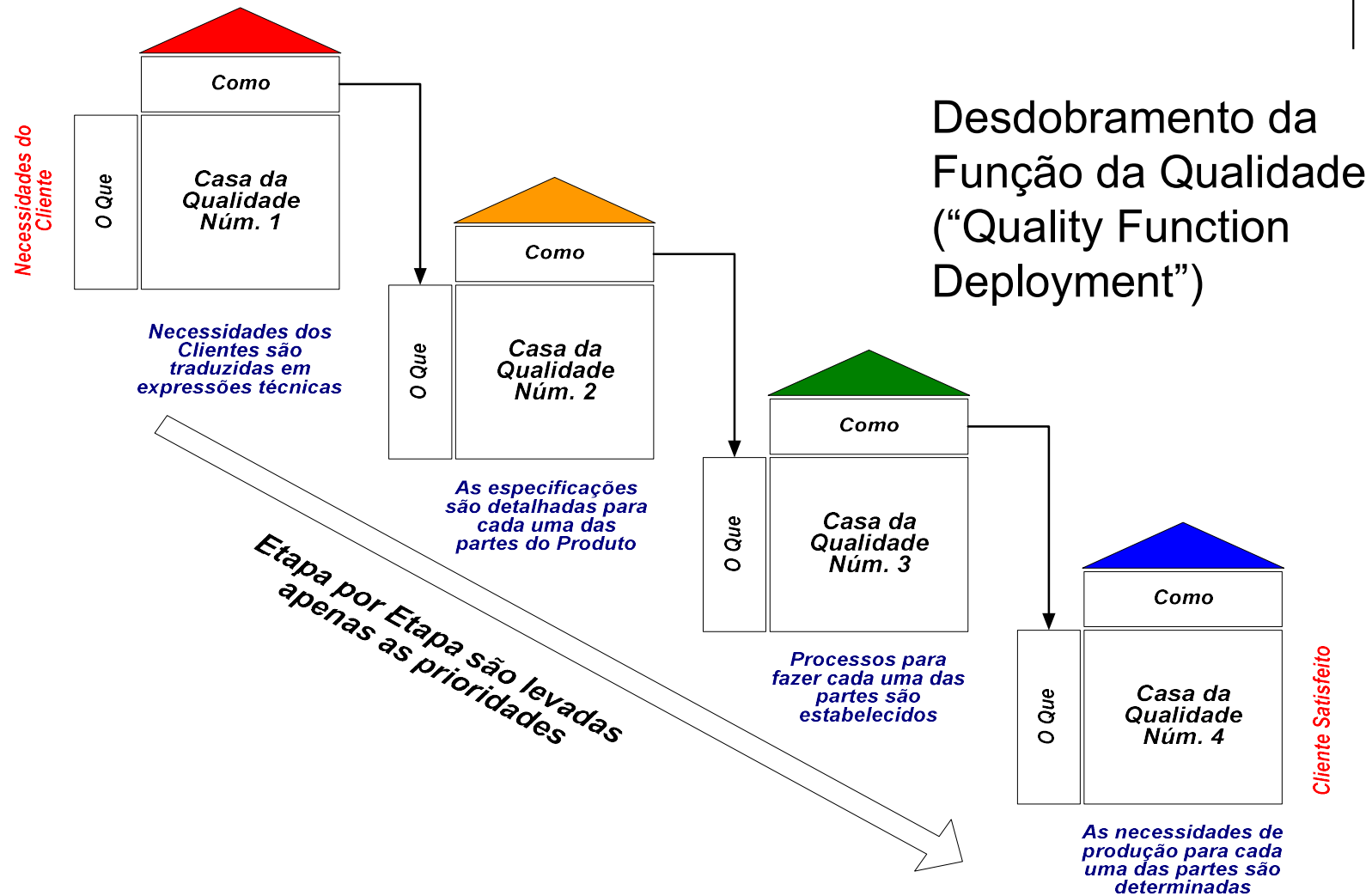
Etapas do projeto: Requisitos de Projeto



- Os requisitos de projeto podem ser divididos em:
 - Requisitos operacionais (necessário para cumprir a função desejada para o produto)
 - Requisitos de manutenção e de suporte (necessários para manter a operação do produto ao longo da vida operacional)

Ressalta-se a necessidade de estabelecer-se “métricas” quantitativas para avaliação de desempenho, custo, produtividade entre outros dados que podem ser estabelecidos como requisitos de projeto

Etapas do projeto: Requisitos de Projeto - QFD



Etapas do projeto: Requisitos de Projeto - QFD



Desejos e necessidades do cliente

O QUÊ
quente
forte
saboroso
fresco
sem pó
preço
Aroma

TRADUÇÃO DA VOZ DO
CLIENTE



COMO
temperatura
concentração
degustação
tempo
ppm
R\$
odor

QUANTO
70 a 80 °C
20 a 30 g/l
Padrão
Max. 2 hs
Max. 1500 ppm
R\$ 3,00
Padrão



Etapas do projeto: Estudo de Viabilidade



- O Estudo de Viabilidade é a etapa inicial de qualquer projeto, na qual se chega a um conjunto de soluções viáveis para um dado problema ou se conclui sobre a inviabilidade do projeto. Obviamente, a inviabilidade pode ser concluída em qualquer etapa de desenvolvimento do projeto. Entretanto, quanto mais tarde se chegar a esta conclusão, maiores despesas e energia foram dispendidas.



Etapas do projeto: Estudo de Viabilidade

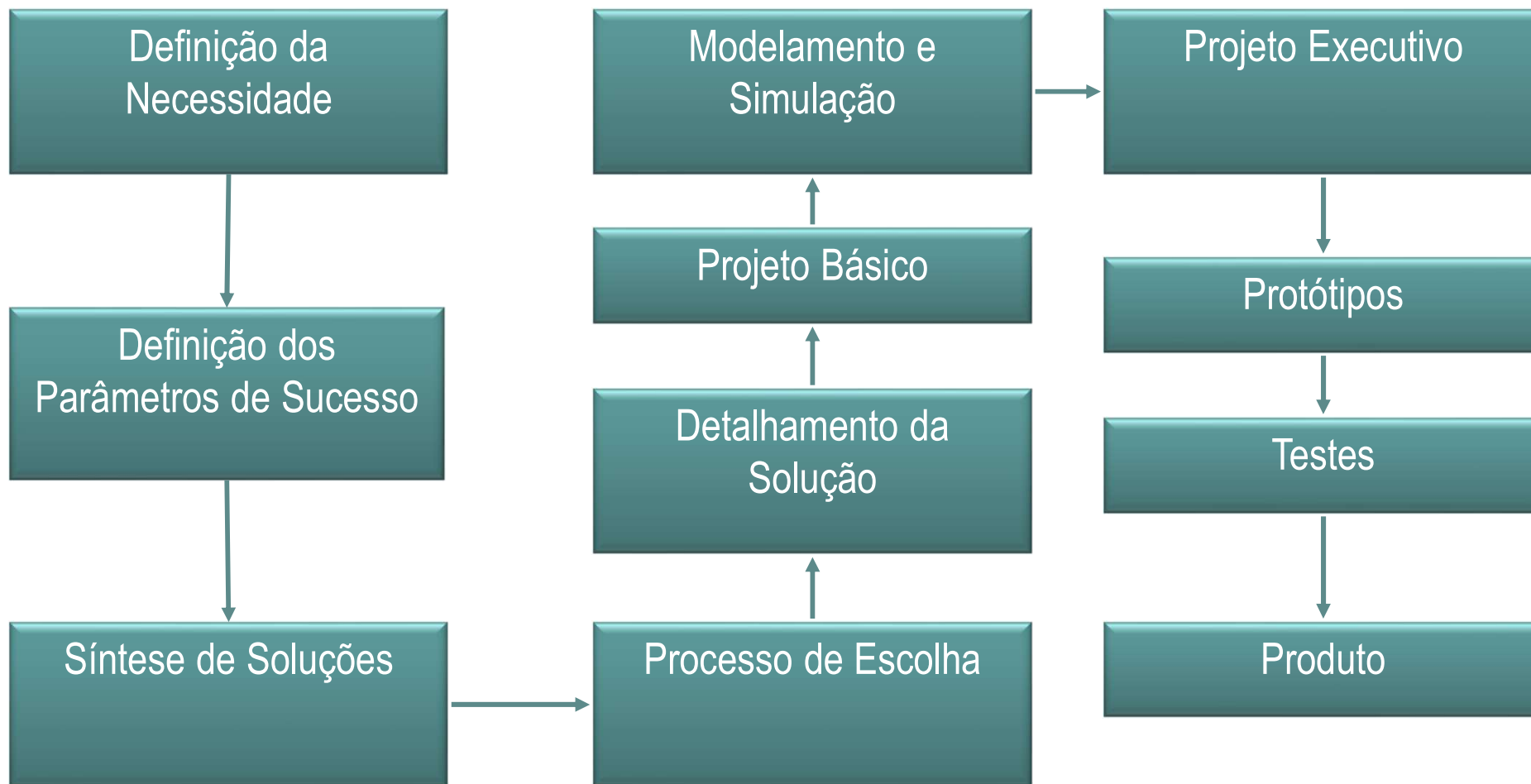
- O primeiro passo para o estudo de viabilidade de um projeto é a análise das necessidades que o mercado apresenta, e que o esforço de engenharia tem condições de suprir. A necessidade pode estar oculta ou ainda nem existir, sendo induzida ou evocada quando houver disponibilidade de meios econômicos para sua satisfação.



Etapas do projeto: Estudo de Viabilidade

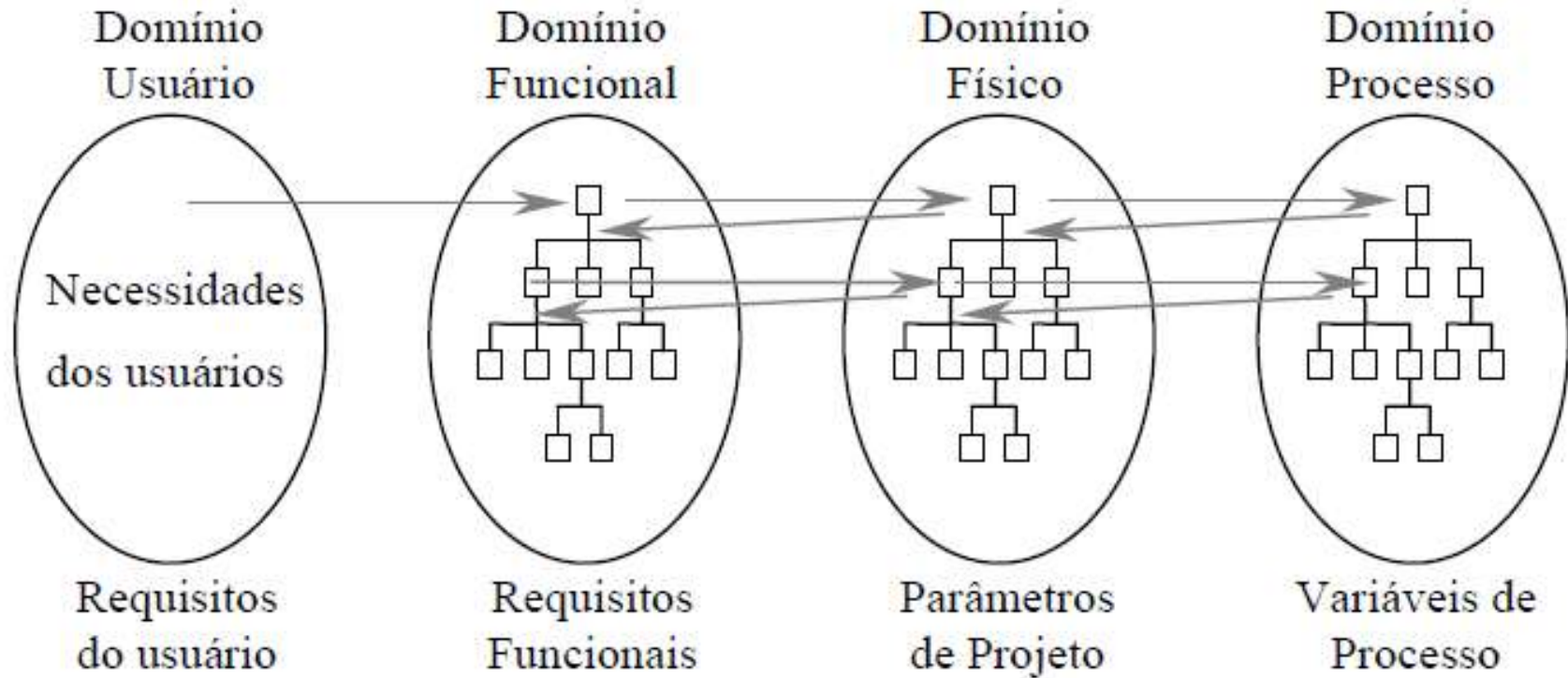
- O problema de Engenharia do Projeto deve estar totalmente identificado e formulado antes de se iniciar o estudo das soluções. Para isto, deve-se primeiramente identificar os parâmetros cruciais do projeto em termos do:
 - *Uso que se fará do Produto*
 - *Usuário do produto*
 - *Produto em si*
- Combinando conhecimentos técnicos e as exigências do projeto procura-se formular o problema em termos técnicos, sem se pensar na solução fisicamente na solução final.

Método da análise de parâmetros.





Definição do Parâmetros



Axiomatic Design, The Principles of Design (SUH, 1990)



Domínio	Elemento
Usuário	Requisito do usuário (RU)
Funcional	Requisito funcional (RF)
Físico	Parâmetro de projeto (PP)
Processo	Variável de processo (VP)

- o domínio do usuário consiste nas necessidades ou atributos que o cliente procura em um produto.
 - o domínio funcional consiste nos requisitos funcionais de um produto, também denominados de especificações de engenharia.
 - o domínio físico é o domínio no qual os específicos parâmetros de projeto (DPs) são escolhidos de modo que satisfaçam os referidos requisitos funcionais (FRs).
 - domínio de processo especifica os métodos de manufatura capazes de produzir os parâmetros de projeto determinados.
-



Características Direcionais	Domínio do Cliente (CA)	Domínio Funcional (FR)	Domínio Físico (DP)	Domínio de Processo (PV)
Projeto de manufaturados	Atributos os quais os clientes desejam	Requisitos funcionais especificados para o produto	Variáveis físicas que possam satisfazer os requisitos funcionais	Variáveis de processo que possam controlar os parâmetros de projeto (DP)
Projeto de Materiais	Desempenho desejado	Propriedades requeridas	Micro estrutura	Processos
Projeto de Software	Atributos desejados no software	Resultados	Variáveis de entrada e algoritmos	Sub rotinas
Projeto e organizações	Satisfação do cliente	Funções da organização	Programas ou áreas	Pessoas e/ou recursos que possam suportar os programas
Projeto de sistemas	Atributos desejáveis do sistema como um todo	Requisitos funcionais do sistema	Máquinas, componentes e sub componentes	Recursos (humanos, financeiros, materiais, etc.)



Parâmetros de Projeto

ALTSHULLER, G. S. **Innovation Algorithm**. Worcester: Technical Innovation Center, 1999 (1a ed. russa, 1969)

01. Peso do objeto em movimento
02. Peso do objeto estático
03. Comprimento do objeto em movimento
04. Comprimento do objeto estático
05. Área do objeto em movimento
06. Área do objeto estático
07. Volume do objeto em movimento
08. Volume do objeto estático
09. Velocidade
10. Força
11. Tensão ou pressão
12. Forma
13. Estabilidade dos componentes de um objeto
14. Resistência
15. Duração da ação por um objeto em movimento
16. Duração da ação por um objeto estático
17. Temperatura
18. Intensidade de iluminação: Brilho
19. Energia utilizada pelo objeto em movimento
20. Energia utilizada pelo objeto estático
21. Potência
22. Perda de energia



- 23. Perda de substância ou matéria
- 24. Perda de informação
- 25. Perda de tempo
- 26. Quantidade de substância ou matéria
- 27. Confiabilidade
- 28. Precisão de medida
- 29. Precisão da manufatura

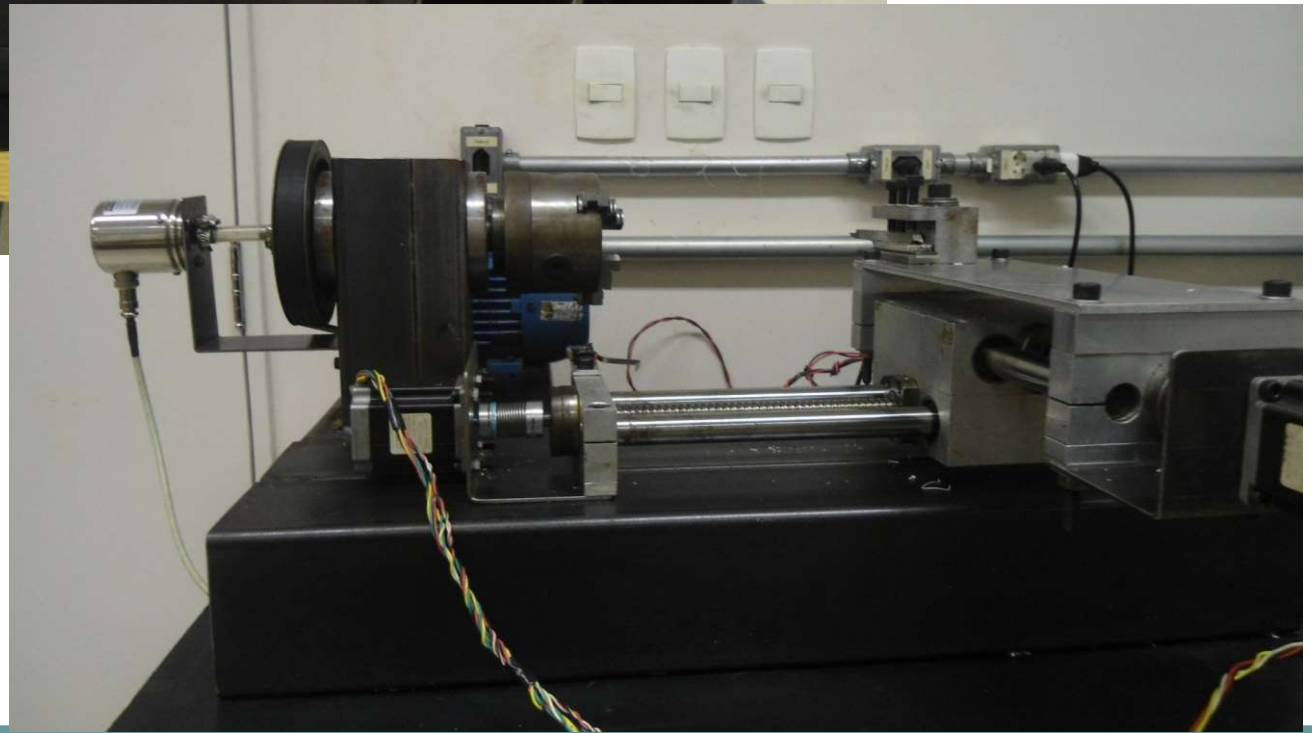
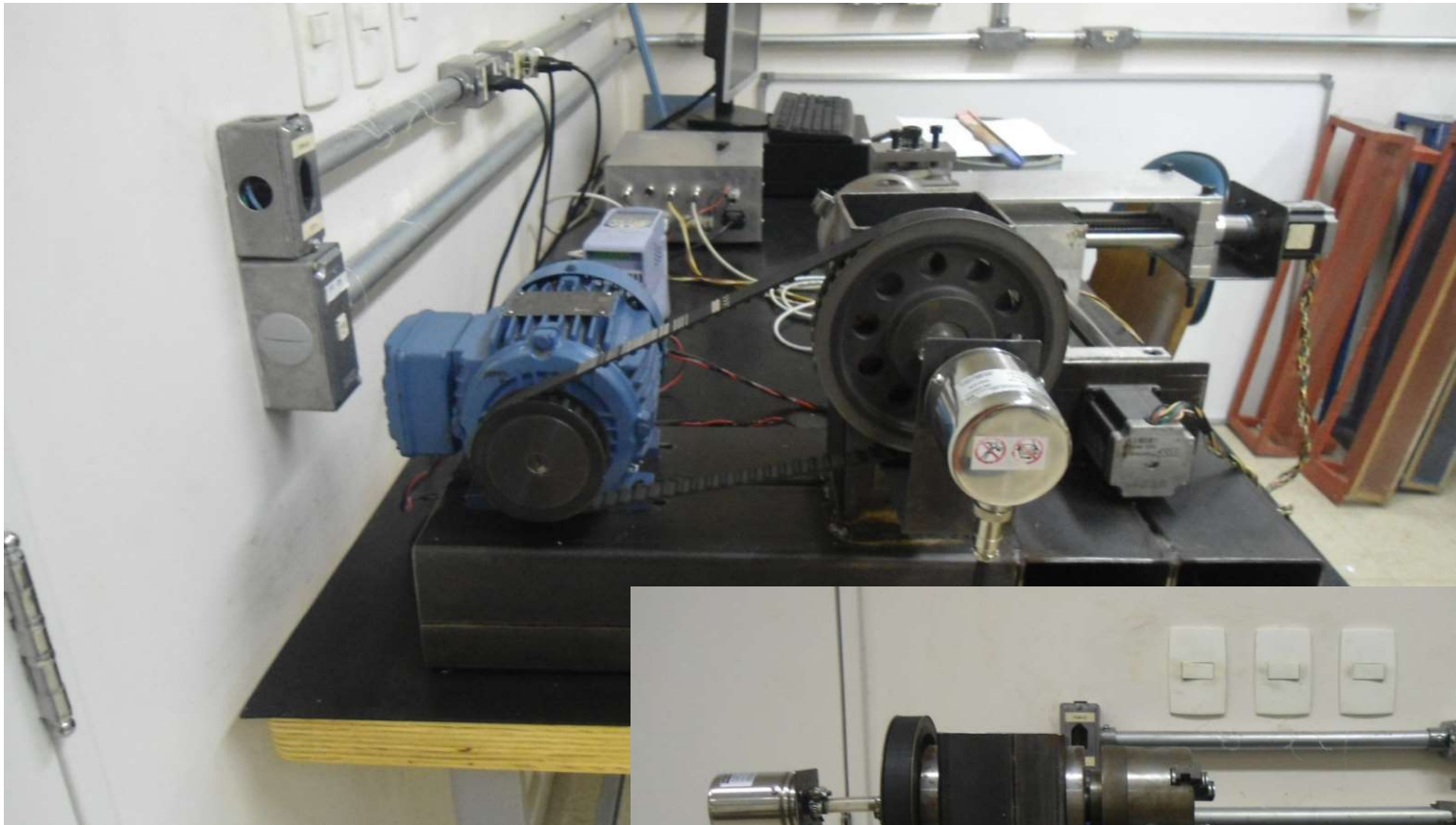
- 30. Fatores nocivos externos (atuando no objeto)
- 31. Fatores nocivos internos (gerados pelo objeto)
- 32. Facilidade de manufatura
- 33. Facilidade de operação: Usabilidade
- 34. Facilidade de manutenção: Manutenibilidade
- 35. Adaptabilidade ou versatilidade
- 36. Complexidade de construção
- 37. Complexidade de controle (detecção e medição)
- 38. Nível da automação
- 39. Produtividade ou capacidade

Altshuller (1969)



Parâmetros de Projeto

- Frequência natural (acima de 30 Hz)
- Peso
- Volume de trabalho
- Deflexão máxima do laço estrutural
- Velocidade de movimentação dos eixos X e Z
- Segurança do operador



PMR 3411 – Projeto de Máquinas



Etapas do projeto: Estudo de Viabilidade

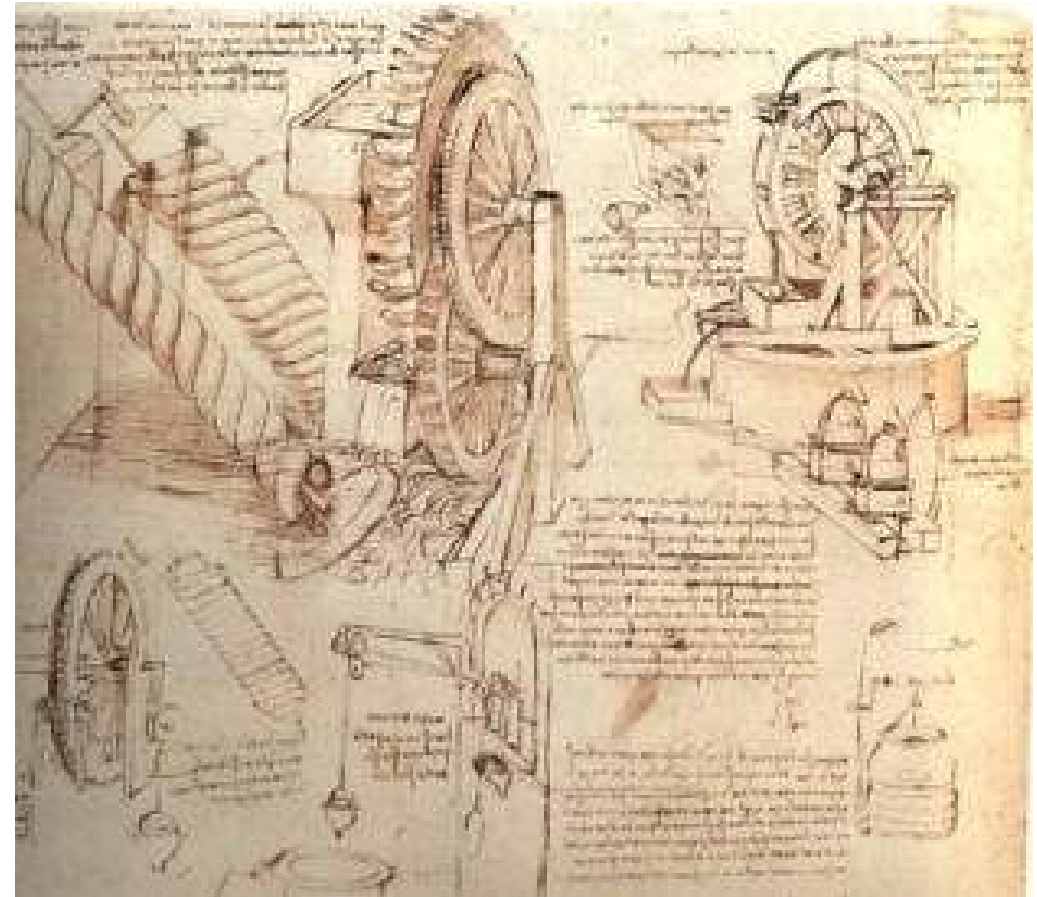
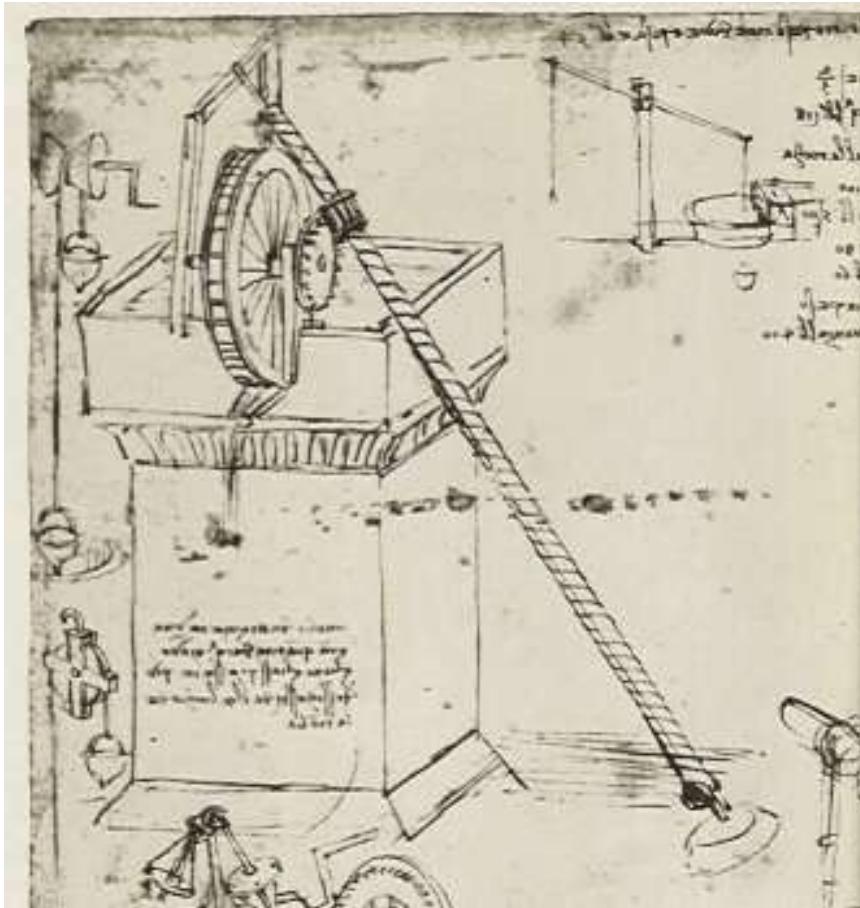
- Deve-se criar soluções alternativas mais viáveis, e, a partir dessas, elaboram-se desenhos, maquetes e diagramas, dentre outros. Criatividade é a capacidade de formar mentalmente ideias, imagens e situações abstratas, ou ainda a capacidade de dar existência a algo novo, único e original, porém com objetividade. As soluções são expressas em forma de esboços.

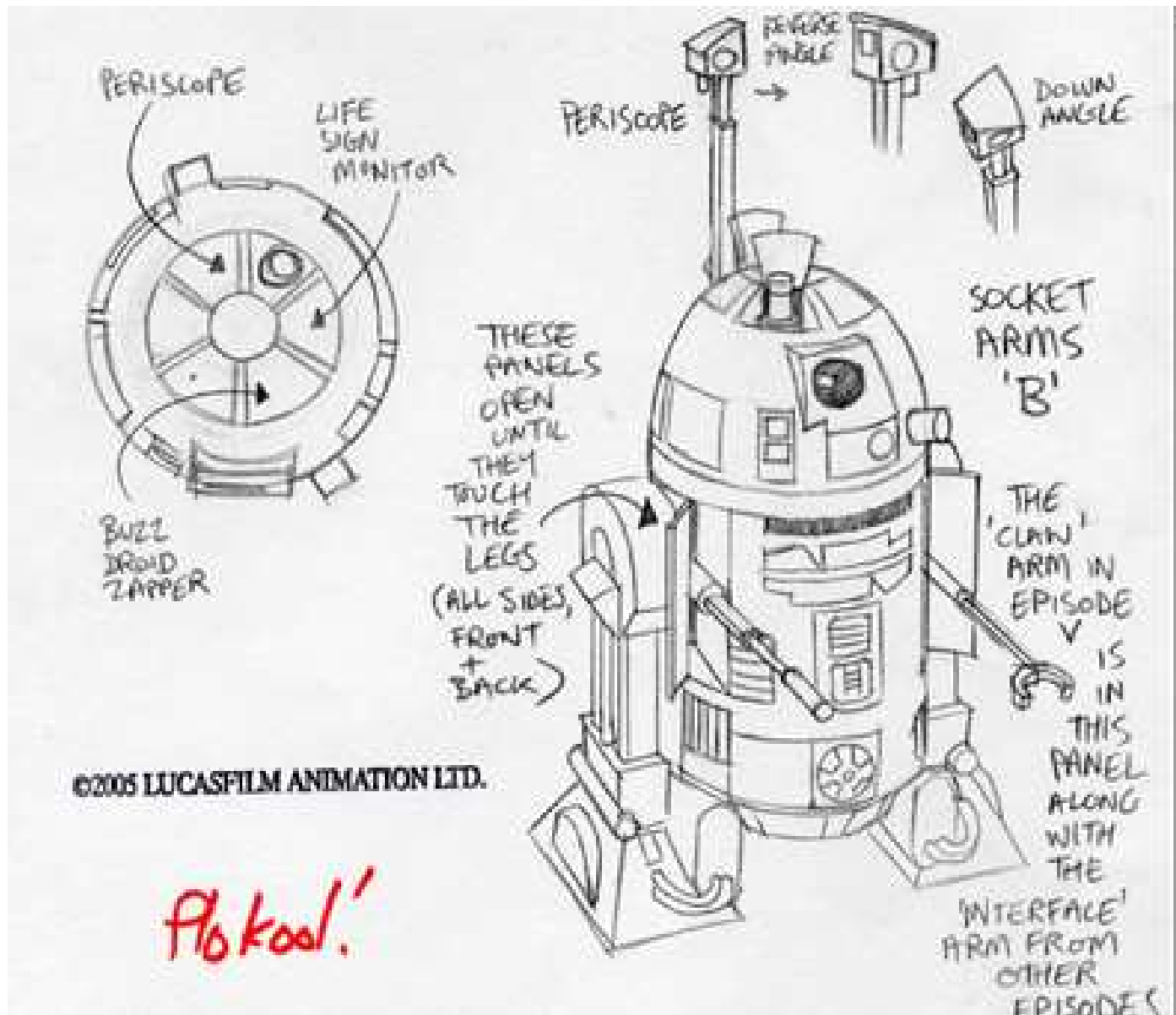


Etapas do projeto: estudo de viabilidade

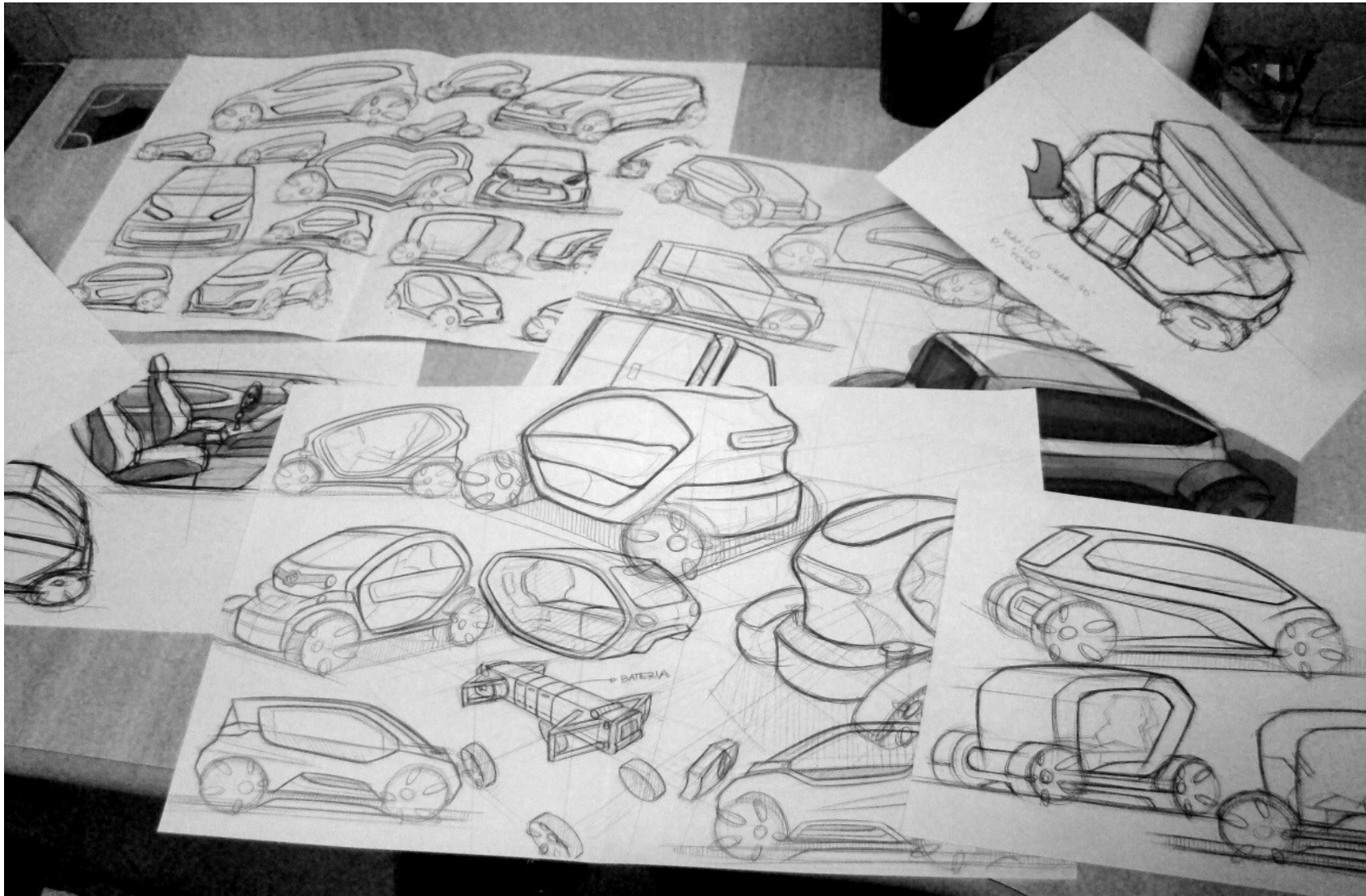
- Na seqüência destes slides são apresentados alguns esboços, visando subsidiar a forma de elaboração dos esboços das possíveis soluções, que serão desenvolvidas hoje, para o projeto da disciplina.

Exemplos de Esboços: Roda d'água e Elevatória d'água, de Da Vinci



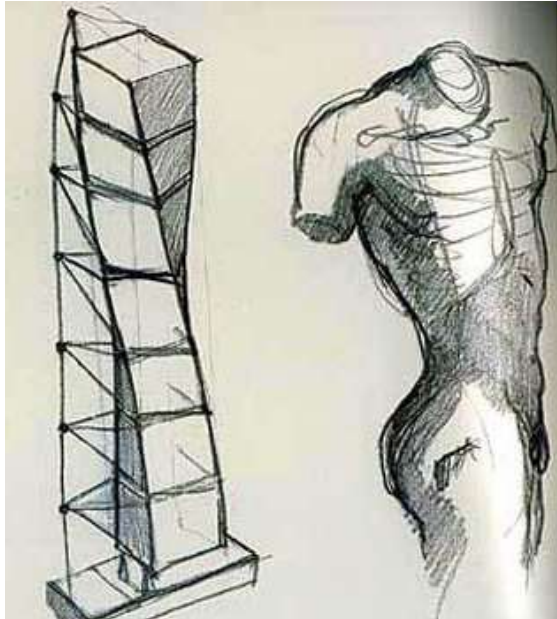


**O esboço
pode conter
texto
explicativo
como no
exemplo.**



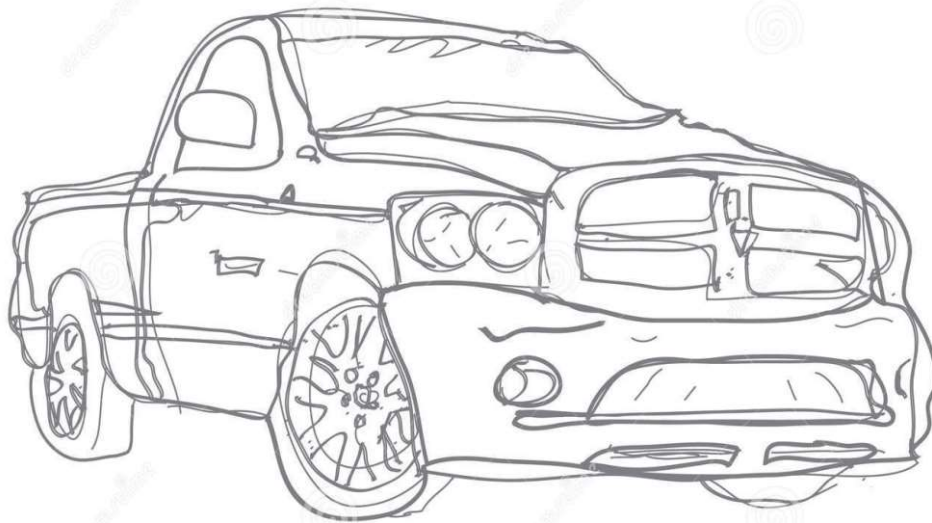


Esboço primitivo





Etapas do projeto: estudo de viabilidade



Download from
Dreamstime.com
This watermarked comp image is for previewing purposes only.



10000607
Kovacs Ferenc | Dreamstime.com



Etapas do projeto: Estudo de Viabilidade

- Da síntese de soluções resultam possíveis soluções expressas superficialmente. Deve-se verificar se a concepção de uma solução pode ser prática e fisicamente construída, considerando materiais envolvidos, tecnologia de manufatura, horas de trabalho, entre outros.
- Atualmente é possível a construção de protótipos e realização de testes das possíveis alternativas, o que aumenta a segurança para o início da realização física do projeto.



Etapas do projeto: Estudo de Viabilidade

- Todo projeto deve ter um valor que compense economicamente tanto o empreendedor como o consumidor, sendo esta avaliação denominada de Viabilidade Econômica.
- Para que o termo valor não seja subjetivo, e para que se possa determinar o valor final, objetivamente, deve-se calcular o valor de um produto por meio da soma dos custos da matéria prima, mão de obra, energia e capital. O valor econômico pode ser estabelecido pela própria vontade do consumidor de continuar a comprar e de pagar os preços propostos, Csilag (1995-Análise de Valor).



Etapas do projeto: Estudo de Viabilidade

- Um dado projeto pode satisfazer todas as características anteriores, mas não dispor dos recursos financeiros. Assim, por decisão superior, ele pode ser preterido por outros que exijam menores recursos financeiros. O grupo projetista é encarregado de fornecer os subsídios técnicos para a tomada de decisão.



Etapas do projeto: Estudo de Viabilidade

- Documentos gerados no estudo de viabilidade: Descrição dos consumidores do produto; Descrição dos requisitos/necessidades dos consumidores; Descrição da competitividade do produto em relação aos consumidores; Descrição dos requisitos de engenharia; Descrição das alternativas; Esboços e maquetes das variantes desenvolvidas; Esboços e diagramas mostrando como funciona cada parte do produto; Esquema global do produto mostrando as funções das partes ou subsistemas; Literatura consultada na pesquisa sobre o produto



Etapas do projeto: Projeto Básico

- A etapa do projeto preliminar ou projeto básico inicia-se com um conjunto de soluções úteis desenvolvidas no estudo de viabilidade. O objetivo de um projeto preliminar é estabelecer qual das alternativas propostas apresenta a melhor concepção para o projeto. Cada uma das soluções alternativas fica sujeita à análise detalhada até que fique clara uma classificação da melhor e pior. Com os estudos de síntese, são estabelecidos os limites de controle para cada parâmetro do projeto, assim como os limites de tolerância nas características dos elementos constituintes do projeto.



Etapas do projeto: Projeto Básico

- Nesta etapa pode-se utilizar recursos de prototipagem rápida para realizar a otimização preliminar de sistemas.





Etapas do projeto: Projeto Básico

- Na fase de projeto básico, define-se qual concepção do produto será desenvolvida na sequência do projeto, selecionada a partir de um critério de tomada de decisão, como por exemplo a Matriz de Decisão.
- Nesta fase devem ser desenvolvidos desenhos mais elaborados (em perspectiva ou 2D) para definir os subsistemas do produto bem como permitir a fabricação de protótipos funcionais.

Etapas do projeto: Projeto Básico

Matriz de decisão



Parâmetro	Peso	PROJETO 1	PROJETO 2	PROJETO 3
A	1-4	Peso do parâmetro A x Nota do parâmetro A para o Projeto 1		
B	1-4			
C	1-4		Peso do parâmetro C x Nota do parâmetro A para o Projeto 2	
D	1-4			
...
Nota Final Ponderada:		Σ Notas ponderadas para Projeto 1		



Matriz de Pugh

Criteria	Baseline	Alternative Solution		
	Current Solution	Alternative 1	Alternative 2	Alternative 3
Feasibility	5	1	1	1
Cost	4	-1	-1	0
Long Term Benefit	1	0	-1	1
Maintainability	3	0	0	-1
Availability of Resources	2	1	0	-1
Sum of all Positives		7	5	6
Sum of all Negatives		4	5	5
Sum of all Neutrals		0	0	0
Total		3	0	1

Etapas de projeto: projeto detalhado



- Também é chamado de detalhamento e tem como objetivo detalhar todos os subsistemas e componentes, possibilitando a execução de protótipos, testes e a completa realização física do produto. Após os testes, revisam-se as especificações e desenhos, permitindo que o produto passe para a escala de produção e posterior venda.



Etapas de projeto: projeto detalhado

- Nesta etapa é possível construir os protótipos de pré-série, de forma a verificar possíveis problemas de montagem ou de adequação.

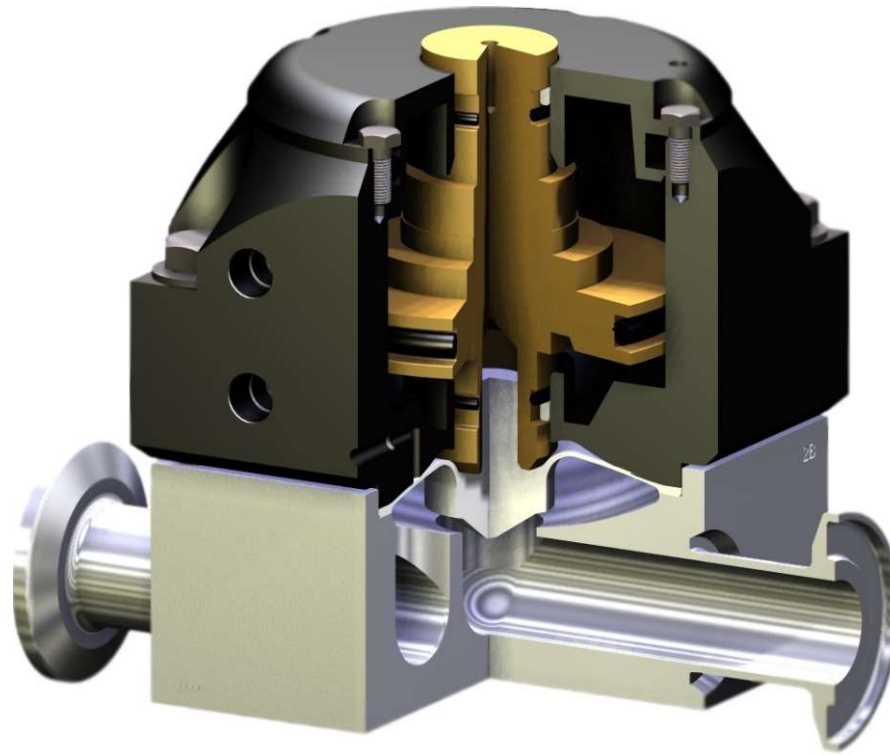


Etapas de projeto: projeto detalhado

- Finalmente na fase de **projeto detalhado** são desenvolvidos todos os desenhos do produto, incluindo **modelos em CAD 3D** (para estudos de resistência mecânica, para verificação do lay-out e estudos de sequência de montagem), **desenho de conjunto e desenhos de fabricação de todos os componentes**, respeitando rigorosamente as normas de desenho técnico vigentes.
- Estes desenhos são utilizados para elaborar os procedimentos de manufatura do produto. Elabora-se também os manuais de montagem, instalação, operação e manutenção.

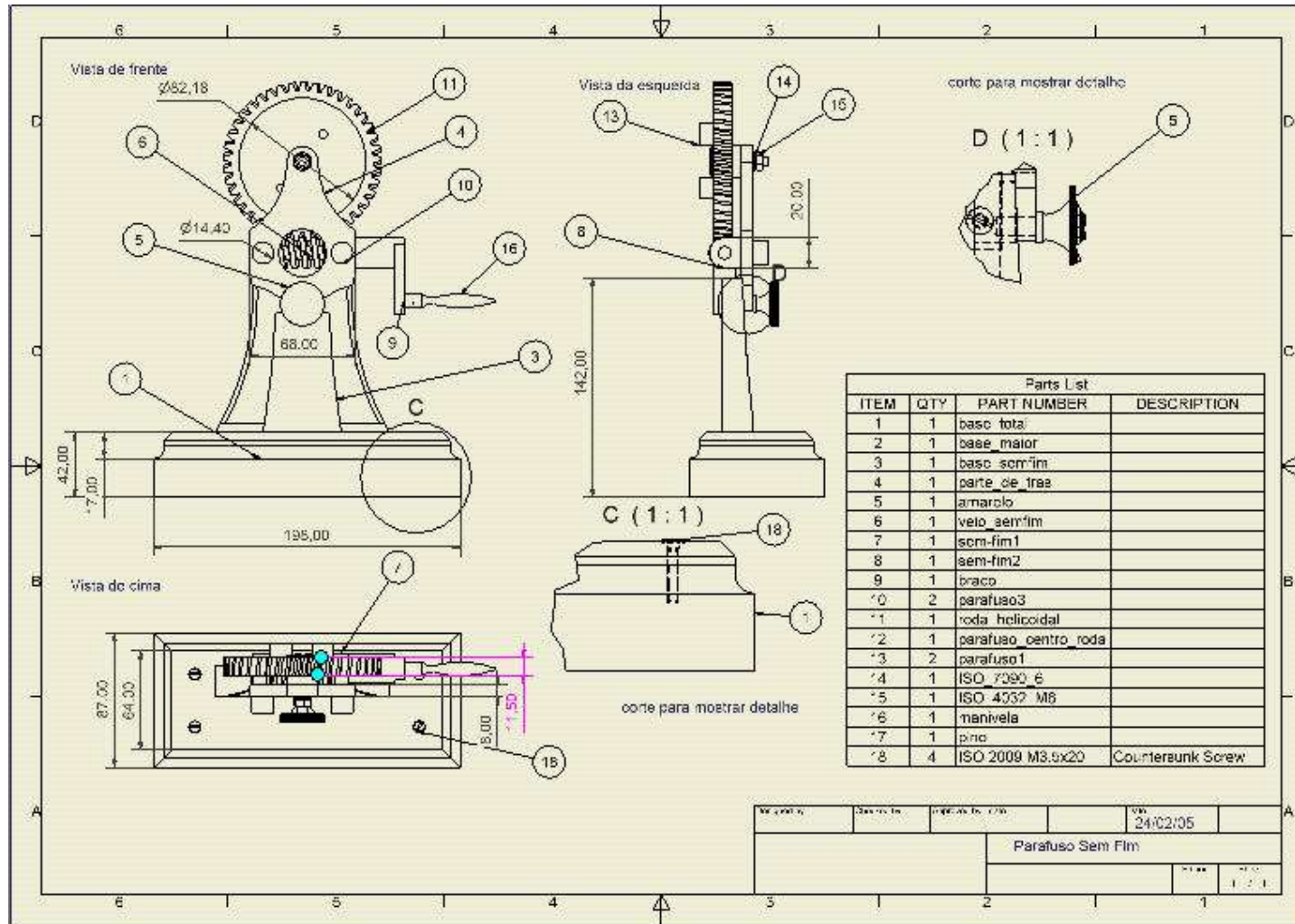


CAD (modelagem)

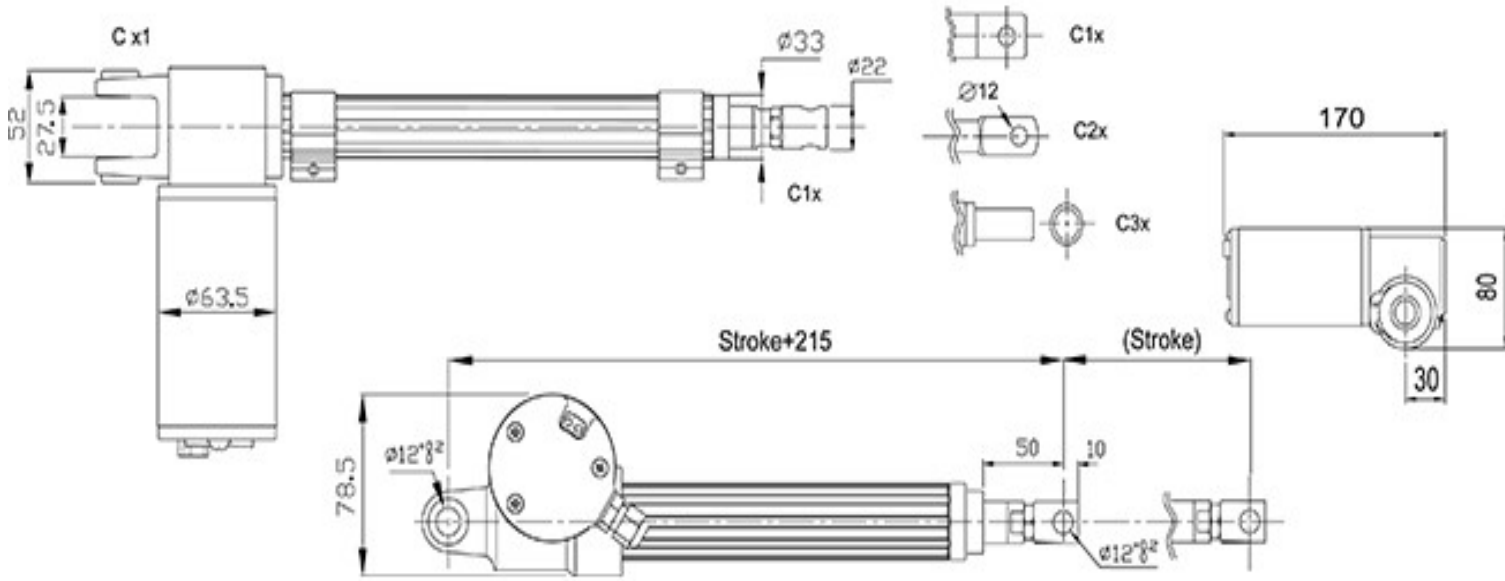




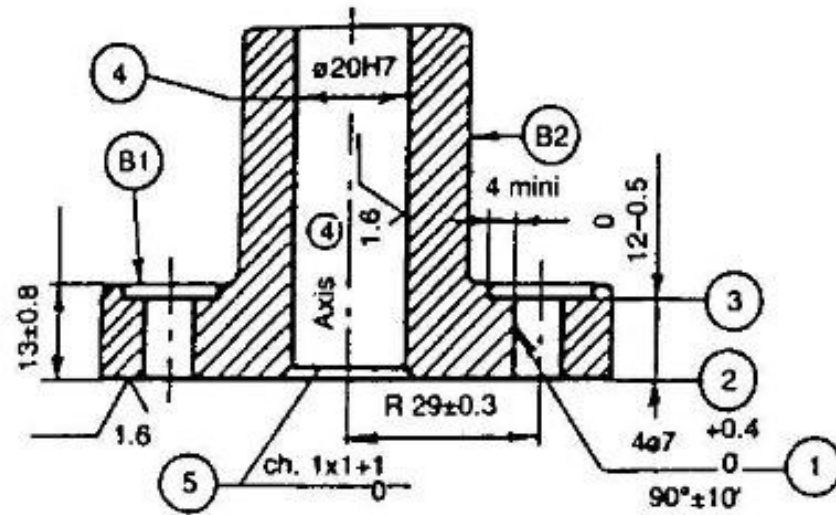
Etapas de projeto: projeto detalhado



Desenho de conjunto



Desenho de Fabricação



Material : cast iron ft 20 (sand)

4		$\phi 2$	B2
4		$\phi 0.02$	2
2		0.02	

12.5 Machined

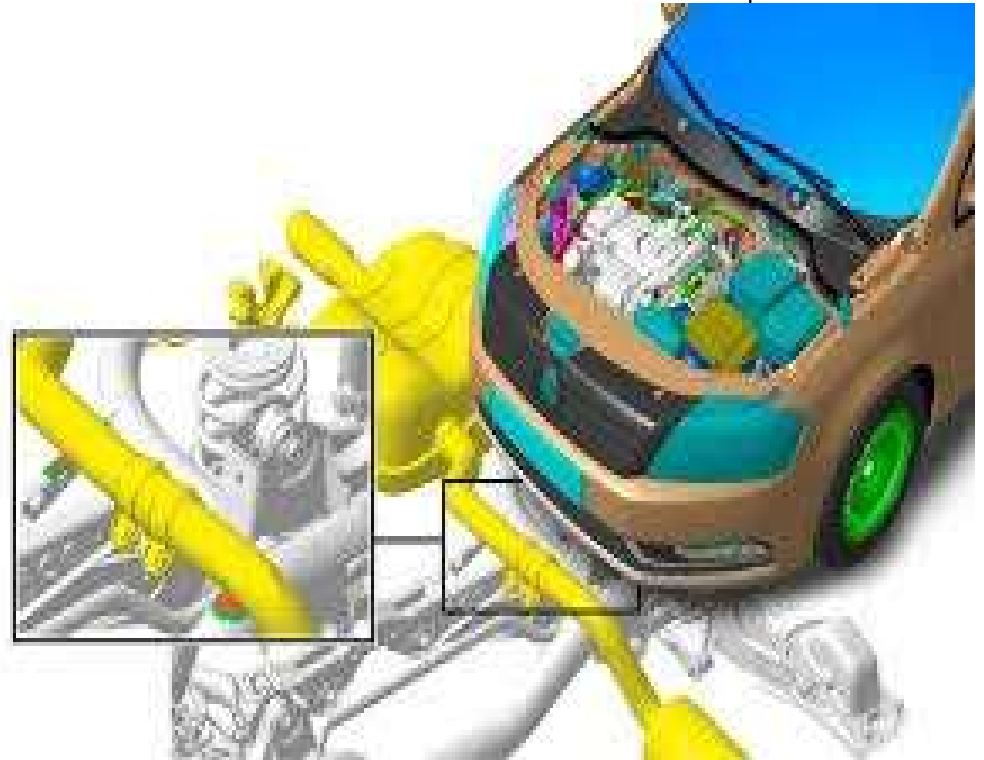
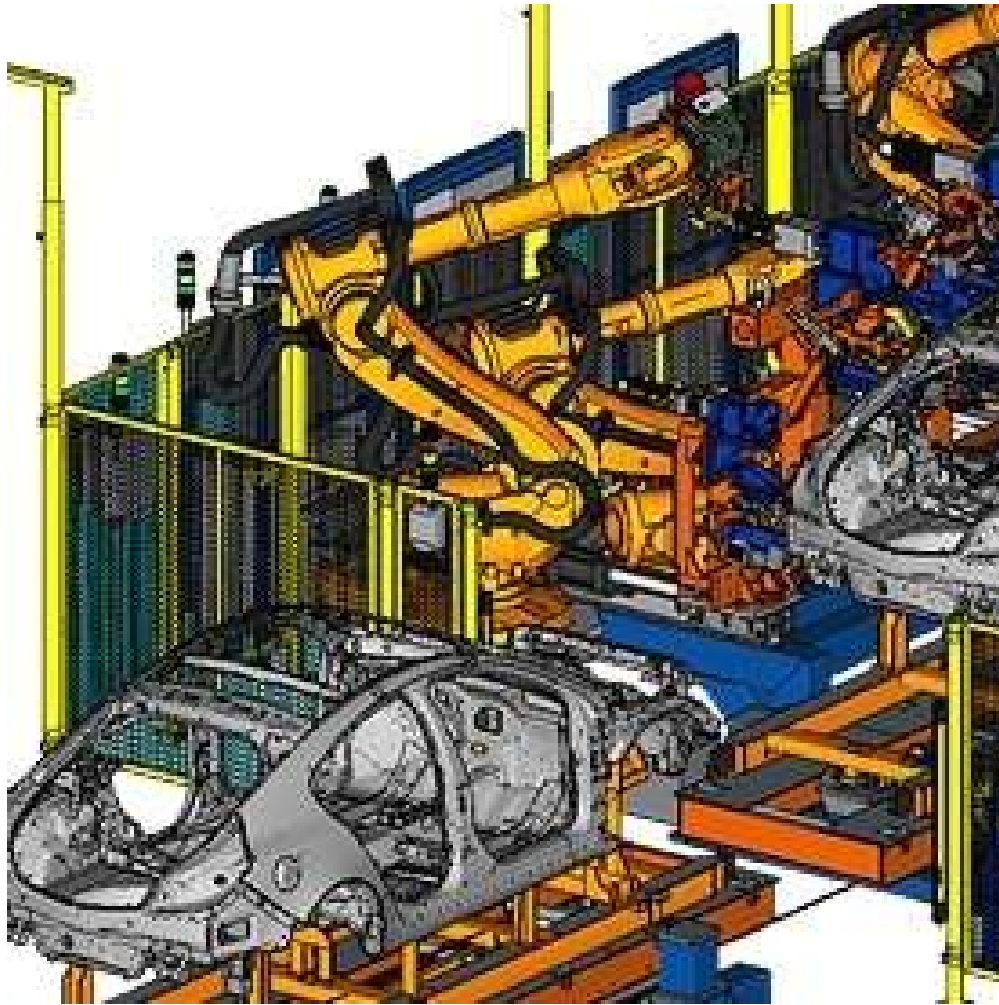
25 Cast

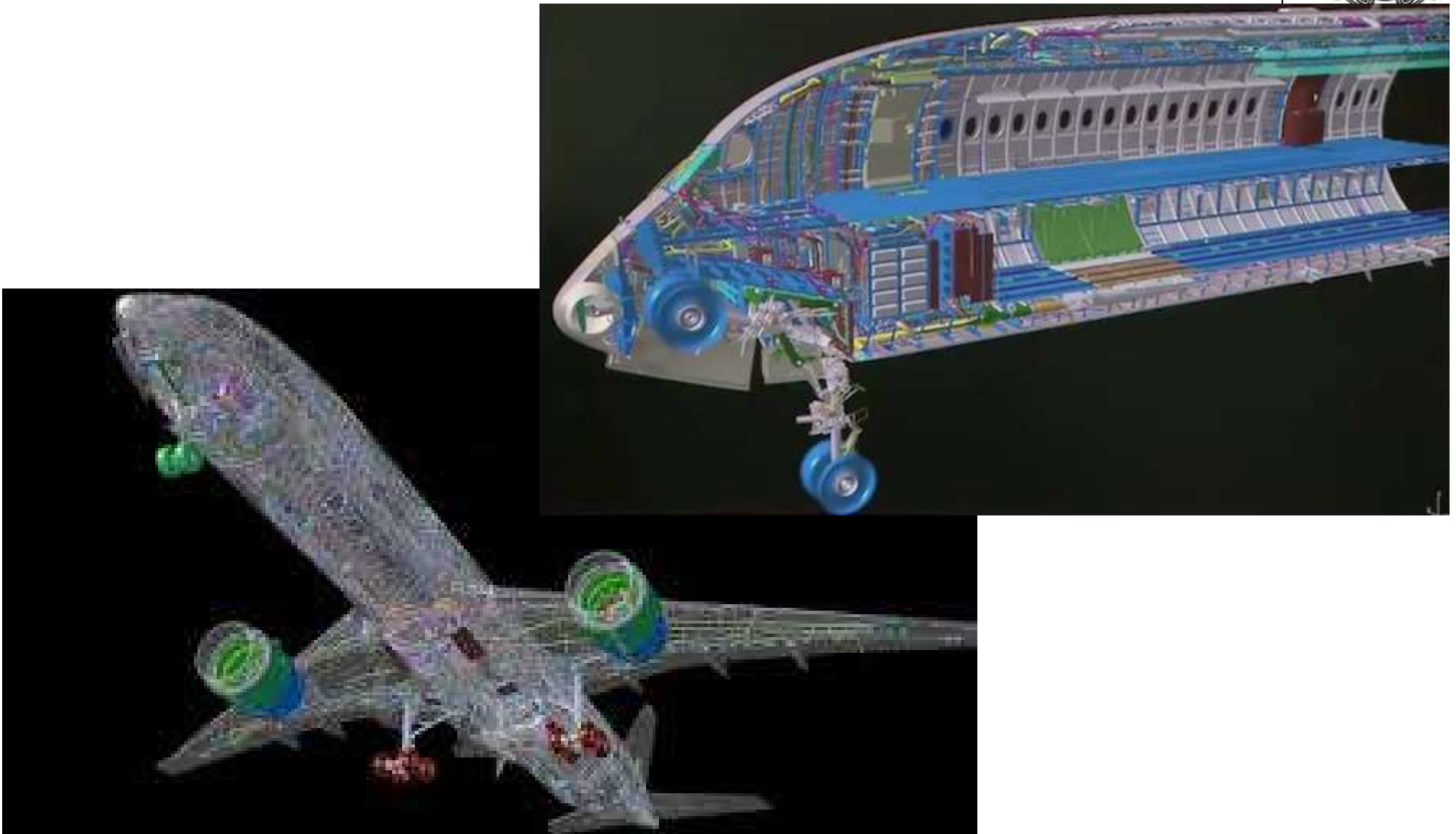
Tolerance A
Quantity : 1200



Etapas de projeto: projeto detalhado

- Nesta fase são feitos os testes com os protótipos do produtos, já utilizando os materiais e processos de fabricação mais próximos possíveis das especificações de projeto.
- Alterações nesta fase do projeto tem custo muito elevado. Desta forma muitas vezes se utilizam os protótipos digitais na especificação do processo de montagem e/ou mesmo para execução de avaliações preliminares de resistência mecânica.







Etapas de projeto: projeto detalhado

- Durante o processo de projeto são produzidos documentos que registram todas as suas fases. Os tipos de documentos produzidos durante esse processo podem ser divididos em três categorias:
 - registros de desenvolvimento do produto,
 - relatórios para gerência, e documentos finais do
 - produto (fabricação, assistência técnica, fim de produção etc).



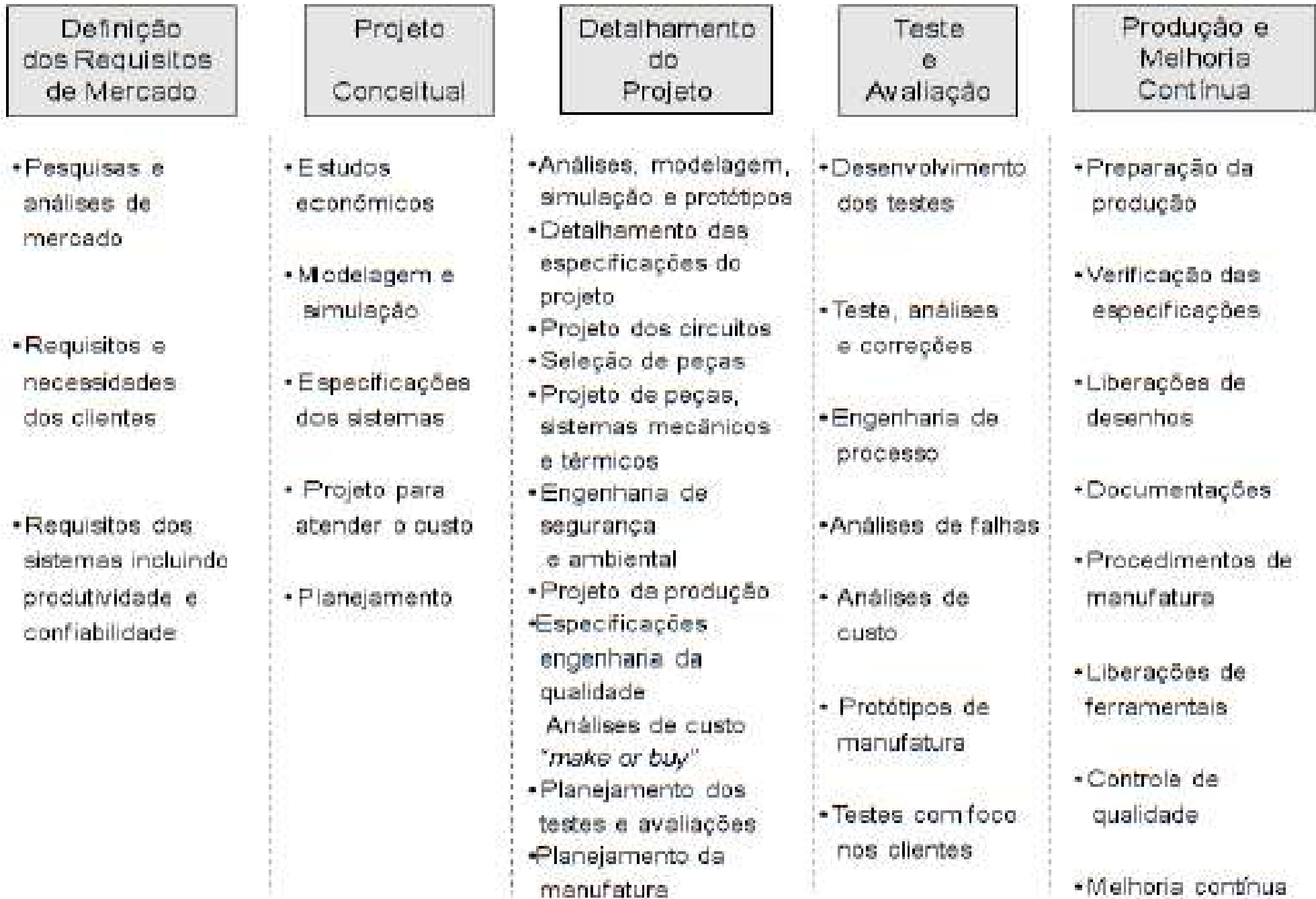
Etapas de projeto: projeto detalhado

- Um livro de projeto, sequencialmente numerado e indexado, geralmente serve como uma boa documentação sobre o surgimento de um novo produto. Esses registros podem ser atualizados diariamente e devem conter todos os esboços, anotações e cálculos relativos ao projeto.



Etapas de projeto: projeto detalhado

- A documentação mais evidente de um processo de projeto é o material que descreve o produto final. Esse material é composto por desenhos de conjunto, desenhos detalhados, desenhos de montagem, documentos escritos – para instalação, montagem, inspeção, manutenção e controle de qualidade.



Etapas de um Projeto de Engenharia



- Definição do “Problema”
- Síntese das Soluções
- Escolha da Melhor Solução
- Elaboração do Projeto Preliminar
- Elaboração do Projeto Detalhado
- Construção do Protótipo
- Testes



- Reprojeto
- Alterações/Novo Protótipo
- Definição dos Processos de Fabric., da Vida e da Reciclagem.
- Produção do “cabeça-de-série”
- Testes
- Reprojeto
- Produto
- Acompanhamento do desempenho no “campo”
- Reprojeto