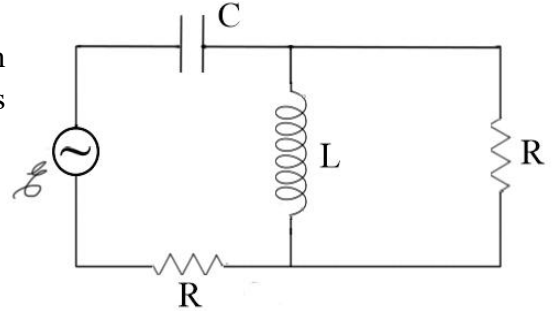


ZAB0173 – Física Geral e Experimental III

11ª Lista de Exercícios

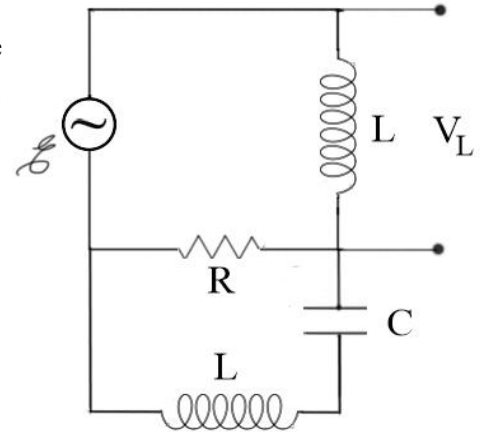
1 – A figura ao lado mostra um circuito composto por um gerador de corrente alternada, um capacitor, um indutor e dois resistores. Determine:

- a) A impedância total do circuito.
- b) A fase do circuito.



2 – A figura ao lado mostra um circuito composto por um gerador de corrente alternada, um capacitor, dois indutores e um resistor. Determine:

- a) A impedância total do circuito.
- b) A tensão de saída sobre o indutor V_L .



3 – A figura ao lado mostra um circuito composto por um gerador de corrente alternada, um capacitor, um indutor e dois resistores. Determine a tensão de saída sobre o capacitor V_C .

