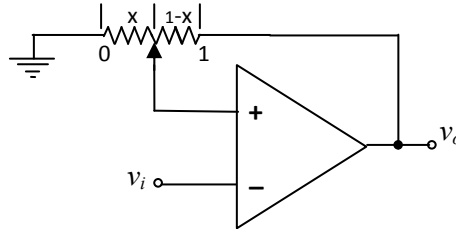


**Gabarito da 1ª lista adicional de exercícios - PSI3024**

1) [Rec 2007] Dado o circuito abaixo:



[0,5] a) Deduza a expressão de  $v_o$  em função de  $v_i$  e de  $x$ .

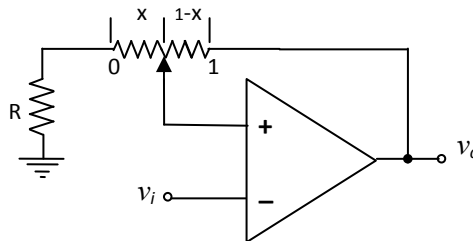
$$v_o = \left(1 + \frac{1-x}{x}\right)v_i$$

[0,5] b) Qual a faixa de valores que pode ser obtida para o ganho de tensão com  $x$  variando de 0 até 1?

$$\text{para } x = 0 \rightarrow A_v = v_o/v_i = \infty$$

$$\text{para } x = 1 \rightarrow A_v = v_o/v_i = 1$$

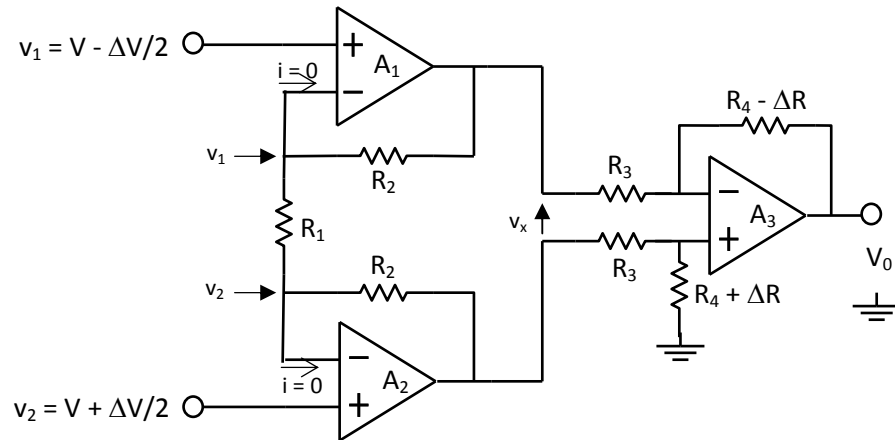
[0,5] c) Mostre como a partir da colocação conveniente de um resistor (desenhe o novo circuito) com valor fixo de modo que a faixa de valores para o ganho possa variar de 1 a 11. Qual o valor deste resistor?



$$A_v = 1 + \frac{(1-x) \cdot 10k\Omega}{x \cdot 10k\Omega + R} = \frac{10k\Omega + R}{x \cdot 10k\Omega + R} \quad \text{com } R \text{ (k}\Omega\text{)}$$

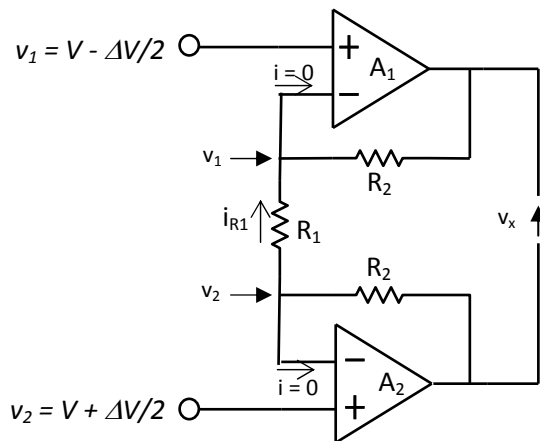
$$\text{para } x = 0 \rightarrow A_v = \frac{10k\Omega + R}{R} = 11 \rightarrow R = 1k\Omega$$

2) [2ª prova 2002] Dado o circuito do amplificador de instrumentação abaixo:



a) [1,0] Considerando-se todos os componentes ideais, e no caso de termos resistores precisos ( $\Delta R = 0$ ), dedua a expressão do ganho diferencial  $A_d = v_0 / \Delta V$

$v_x$  será dado por:



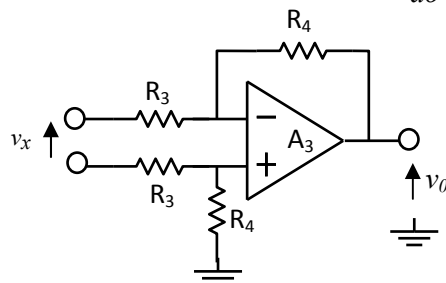
$$i_{R_1} = \frac{(v_2 - v_1)}{R_1}$$

$$v_x = -(R_1 + 2R_2) \cdot i_{R_1}$$

$$v_x = -(R_1 + 2R_2) \cdot \frac{(v_2 - v_1)}{R_1}$$

$$v_x = \left(1 + \frac{2R_2}{R_1}\right) \cdot (v_1 - v_2)$$

do amplificador de diferenças abaixo, vem:



$$v_0 = -\frac{R_4}{R_3} \cdot v_x$$

$$v_0 = \left(1 + \frac{2R_2}{R_1}\right) \cdot \left(\frac{R_4}{R_3}\right) \frac{(v_2 - v_1)}{\Delta V}$$

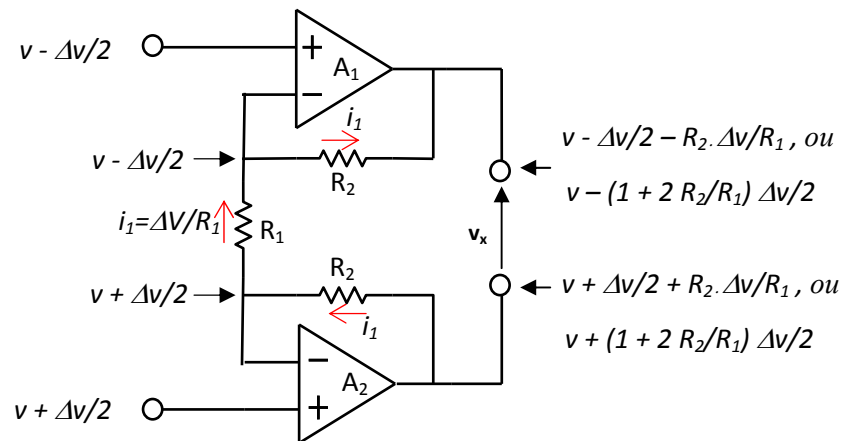
$$A_d = \frac{v_0}{\Delta V} = \left(1 + \frac{2R_2}{R_1}\right) \cdot \left(\frac{R_4}{R_3}\right)$$

- b) [0,5] Na condição do item (a), calcule  $A_d$  para  $R_1=10k\Omega$   
e  $R_2=R_3=R_4=100k\Omega$

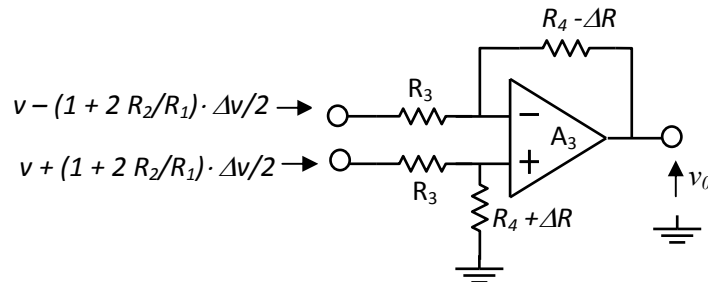
$$A_d = \frac{v_0}{\Delta V} = \left(1 + \frac{200}{10}\right) \cdot \frac{100}{100} = 21$$

- c) [1,5] Considerando-se que os resistores  $R_4$  ( $\Delta R \neq 0$ ) estejam desbalanceados, obtenha a expressão de  $v_0$  do tipo:  $v_0 = A_d \cdot \Delta V + A_c \cdot V$

Obs: Considerar que :  $\frac{R_3+R_4-\Delta R}{R_3+R_4+\Delta R} \cong 1$



Resolvendo agora por superposição, vem:



$$v_{01} = -\frac{(R_4 - \Delta R)}{R_3} \cdot (v - (1 + 2 R_2/R_1) \cdot \Delta v/2)$$

$$v_{02} = \frac{(R_4 + \Delta R)}{(R_3 + R_4 + \Delta R)} \cdot \left(1 + \frac{R_4 - \Delta R}{R_3}\right) \cdot (v + (1 + 2 R_2/R_1) \cdot \Delta v/2)$$

$$v_{02} = \frac{(R_4 + \Delta R)}{(R_3 + R_4 + \Delta R)} \cdot \left(\frac{R_3 + R_4 - \Delta R}{R_3}\right) \cdot (v + (1 + 2 R_2/R_1) \cdot \Delta v/2)$$

Considerando que:

$$\frac{R_3 + R_4 - \Delta R}{R_3 + R_4 + \Delta R} \cong 1$$

$$v_{0_2} = \frac{(R_4 + \Delta R)}{R_3} \cdot (v + (1 + 2 R_2/R_1) \cdot \Delta v/2)$$

$$v_0 = v_{0_1} + v_{0_2}$$

$$v_0 = -\frac{R_4}{R_3} v + \frac{R_4}{R_3} (1 + 2 R_2/R_1) \cdot \Delta v/2 + \frac{\Delta R}{R_3} v - \frac{\Delta R}{R_3} (1 + 2 R_2/R_1) \cdot \Delta v/2 + \frac{R_4}{R_3} v \\ + \frac{R_4}{R_3} (1 + 2 R_2/R_1) \cdot \Delta v/2 + \frac{\Delta R}{R_3} v + \frac{\Delta R}{R_3} (1 + 2 R_2/R_1) \cdot \Delta v/2$$

$$v_0 = \frac{R_4}{R_3} (1 + 2 R_2/R_1) \cdot \Delta v + \frac{2\Delta R}{R_3} v$$

$$v_0 = A_d \cdot \Delta V + A_c \cdot V$$

Então, tem-se

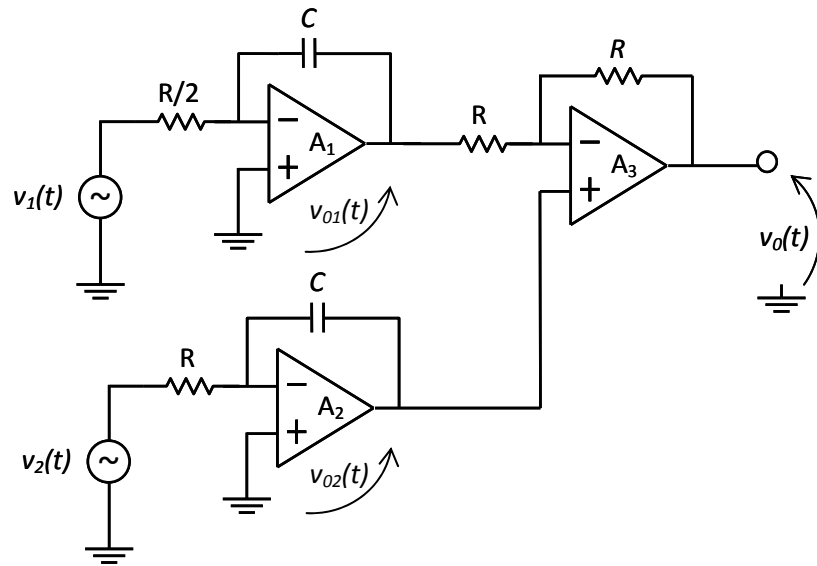
$$A_d = \frac{R_4}{R_3} \cdot (1 + 2 R_2/R_1) \quad e \quad A_c = \frac{2\Delta R}{R_3}$$

d)  $[0,0]$   $A_d = \frac{100k\Omega}{100k\Omega} \cdot (1 + 2 \cdot 100k\Omega/10k\Omega) = 21$

$$A_c = \frac{2 \cdot 1k\Omega}{100k\Omega} = 0,02 \quad e \quad CMMR = 20 \cdot \log \frac{A_d}{A_c} \cong 60dB$$

e)  $[0,0]$   $R_i = \infty$

- 3) (1ª prova de 1999) Dado o circuito eletrônico abaixo onde foram empregados amplificadores operacionais ideais ( $A_0 \rightarrow \infty$ ,  $Z_{in} \rightarrow \infty$ ,  $Z_{out} \rightarrow 0$ ):



- a) Determine a expressão de  $v_0(t)$  como função dos sinais de entrada  $v_1(t)$  e  $v_2(t)$

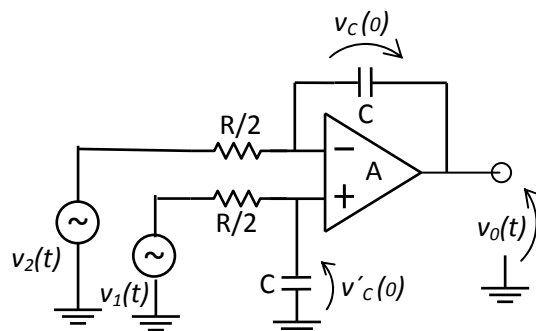
$$v_{01}(t) = -\frac{2}{RC} \int v_1(t) dt \quad e \quad v_{02}(t) = -\frac{1}{RC} \int v_2(t) dt$$

$$v_0(t) = -\frac{R}{R} v_{01}(t) + \left(1 + \frac{R}{R}\right) v_{02}(t) = -v_{01}(t) + 2v_{02}(t)$$

$$v_0(t) = \frac{2}{RC} \int v_1(t) dt - \frac{2}{RC} \int v_2(t) dt$$

$$\therefore v_0(t) = -\frac{2}{RC} \int [v_2(t) - v_1(t)] dt$$

- b) Um circuito que satisfaz a relação deduzida no item (a) empregando 1 AmpOp. e dois capacitores é o integrador de diferenças mostrado abaixo.



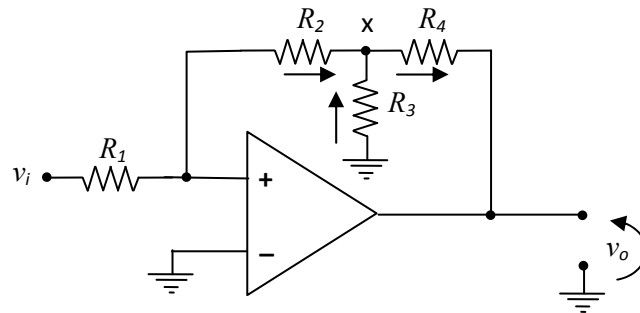
em que :  $v_0(t) = v_0(0) + \frac{2}{RC} \int [v_1(t) - v_2(t)] dt$

onde:  $v_0(0) = v_C(0) + v'_C(0) = v_{A1}(0) - 2v_{A2}(0)$

$$V_0(s) = \frac{Z_2}{Z_1} \cdot [V_1(s) - V_2(s)] = -\frac{1/sC}{R/2} \cdot [V_2(s) - V_1(s)] = -\frac{2}{sRC} \cdot [V_2(s) - V_1(s)]$$

e no domínio do tempo:  $v_0(t) = -\frac{2}{RC} \int [v_2(t) - v_1(t)] dt$

- 4) (2ª. Prova 2011) [2,5 pontos] Dado o circuito abaixo com o amplificador operacional ideal:



- a) [1,5] Determine a expressão  $v_o = f(v_i)$ .

$$v_x = -\frac{R_2}{R_1} \cdot v_i \quad e \quad i_{R_4} = i_{R_2} + i_{R_3} = \frac{v_i}{R_1} - \frac{v_x}{R_3}$$

$$v_o = v_x - v_{R_4} = -\frac{R_2}{R_1} \cdot v_i - \left( \frac{v_i}{R_1} - \frac{v_x}{R_3} \right) \cdot R_4 = -\frac{R_2}{R_1} \cdot v_i - \left( \frac{1}{R_1} + \frac{R_2}{R_1 \cdot R_3} \right) R_4 \cdot v_i$$

$$v_o = -\left( \frac{R_2}{R_1} + \frac{R_4}{R_1} + \frac{R_2 \cdot R_4}{R_1 \cdot R_3} \right) \cdot v_i$$

- b) [1,0] Determine  $R_1$  e  $R_3$  para que o circuito tenha uma resistência de entrada de  $50 \text{ k}\Omega$  e um ganho de tensão de  $-104 \text{ V/V}$ . Sabe-se que  $R_2$  e  $R_4 = 100 \text{ k}\Omega$ .

$$R_i = 50 \text{ k}\Omega \quad \text{então} \quad R_1 = R_i = 50 \text{ k}\Omega$$

$$-\left( \frac{R_2}{R_1} + \frac{R_4}{R_1} + \frac{R_2 \cdot R_4}{R_1 \cdot R_3} \right) = -104 = -\left( \frac{100 \text{ k}}{50 \text{ k}} + \frac{100 \text{ k}}{50 \text{ k}} + \frac{100 \text{ k} \cdot 100 \text{ k}}{50 \text{ k} \cdot R_3} \right)$$

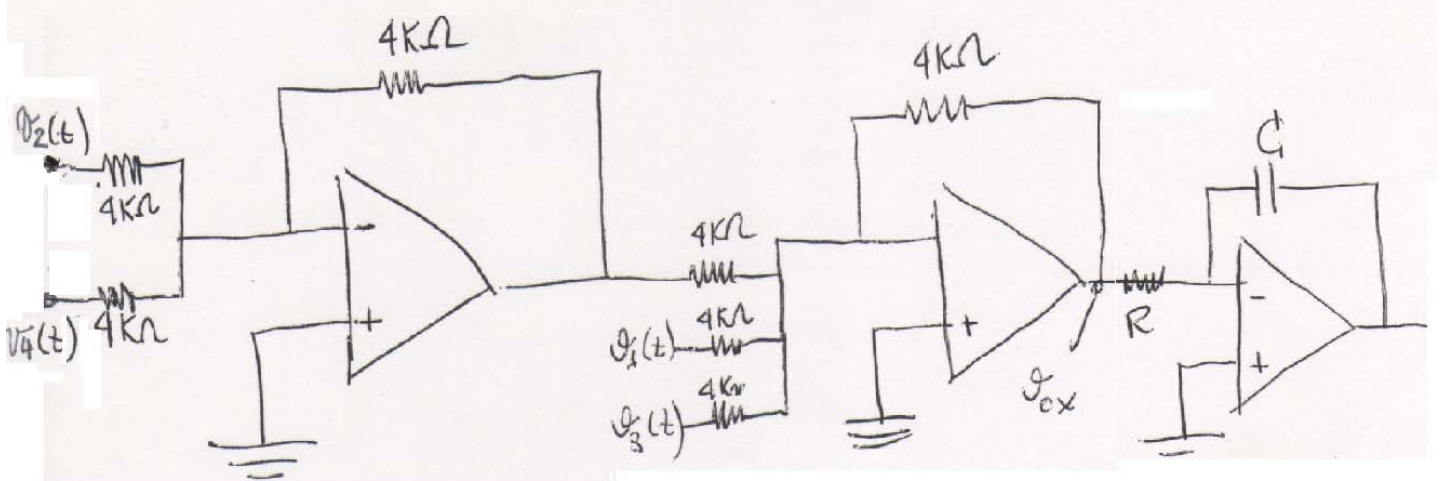
$$\frac{100 \text{ k} \cdot 100 \text{ k}}{50 \text{ k} \cdot R_3} = 104 - 2 - 2 \quad \rightarrow \quad R_3 = 2 \text{ k}\Omega$$

$$R_1 = 50 \text{ k}\Omega$$

$$R_3 = 2 \text{ k}\Omega$$

5)

$$v_o(t) = 2 \int_0^t [v_1(t) - v_2(t) + v_3(t) - v_4(t)] \cdot dt$$



$$v_{ox}(t) = - \left[ v_1(t) - v_2(t) + v_3(t) - v_4(t) \right]$$

$$v_o(t) = -\frac{1}{RC} \int_0^t v_{ox}(t) dt + v_c(0)$$

para  $RC = 0,55$  e condições de de  $v_o(0) = v_c(0)$

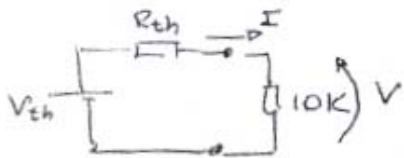
$\Rightarrow$

$$v_o = 2 \int_0^t [v_1(t) - v_2(t) + v_3(t) - v_4(t)] dt$$



6) a) Diodo conduyindo:

Teo de Thvrc m'y



$$V_{th} = \frac{20K}{20K+20K} \cdot 20 = 10V$$

$$R_{th} = 20K // 20K = 10K$$

$$I = \frac{V_{th}}{R_{th} + 10K} = \frac{10}{10K + 10K} = 0,5mA$$

$$V = 10K \cdot 0,5mA = 5V$$

b) Diodo cortado:



$$V_2 = \frac{10K}{10K+10K} \cdot 10 = 5V$$

$$V_1 = \frac{20K}{20K+10K} \cdot 30 = 20V$$

$$V = V_2 - V_1 = 5 - 20$$

$$V = -15V$$

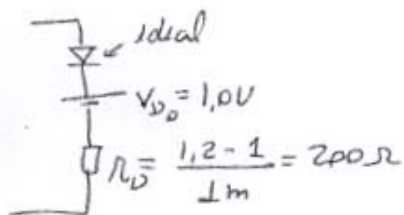
$$I = 0$$

c)  $D_1$  conduy  
 $D_2$  cortado

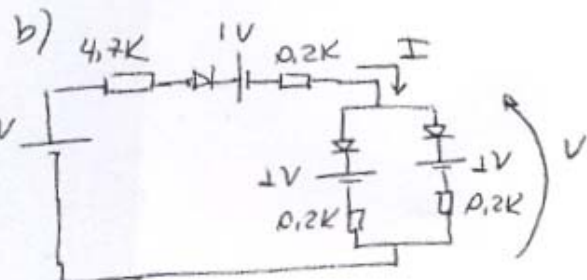
$$I = \frac{10 - 2}{1K} = 8mA$$

$$V = 2V (D_1 \text{ conduy})$$

7) a) modelo



$$R_D = \frac{1,2 - 1}{1mA} = 200\Omega$$



$$I = \frac{12 - 1 - 1}{4,7K + 0,2K + 0,1K} = 2mA$$

$$V = 1 + \underbrace{0,1K \cdot 2mA}_{0,2K // 0,2K} = 1,2V$$

8)

$$\text{Temos: } \begin{cases} V_D = 60mV \log\left(\frac{I_D}{I_S}\right) \\ 10V - (R_1 + R_2) I_D - V_D = 0 \\ I_D = I \end{cases}$$

Para saber que  $I = I_D$  será próximo a 1mA que será nuestro valor inicial

$$V_D = 60mV \log\left(\frac{10^{-3}}{10^{-17}}\right) = 60mV \cdot 12 = 0,72V$$

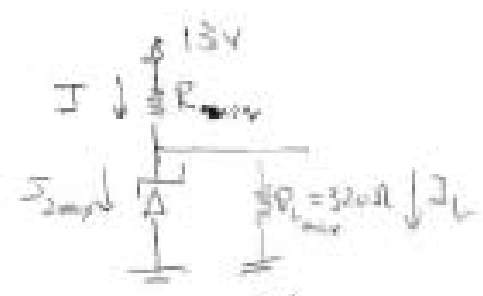
9)

a)

$R_{L\text{máx}}$   
Pior Situação

$R_L \text{ máximo} = 320 \Omega$

e  $V^+ \text{ máximo} = 13V$

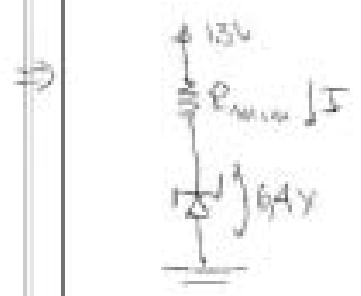


$$\Rightarrow I_Z = I_{Z\text{max}} = 200 \text{ mA} \Rightarrow V_Z = 6,0 + 2\Omega \cdot 0,2A = 6,4V$$

$$\text{Logo } I_L = \frac{6,4V}{R_{L\text{max}}} = \frac{6,4V}{320\Omega} = 20 \text{ mA}$$

Portanto a corrente  $I$  em  $R$  (máximo) será

$$I = 220 \text{ mA} = I_{Z\text{max}} + I_L$$



$$R_{L\text{min}} = \frac{13 - 6,4}{I} = \frac{6,6V}{220 \text{ mA}}$$

$R_{L\text{min}} = 30 \Omega$

b)  $R_{max}$

Para Situação  $R_{Lmin}$   
 $V^+_{min}$   
 $I_2 = 5mA$

$$I_2 = 5mA \Rightarrow V_Z = 6,0 + 2 \cdot 0,01A = 6,04V$$

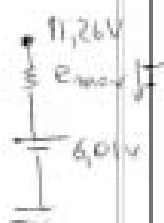
$$\Rightarrow I_L = \frac{V_Z}{R_{Lmin}} = \frac{6,04V}{60,1\Omega} = 100mA$$

Logo  $I$  em  $R$  é igual

$$I = I_{Zmin} + I_L = 5mA + 100mA = 105mA$$

$$R_{max} = \frac{11,26 - 6,04}{I} = \frac{5,22V}{105mA} = 50\Omega$$

$$R_{Lmax} = 50\Omega$$

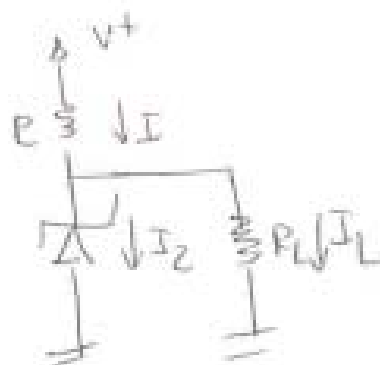


c) para máx v<sup>+</sup> da saída  $I_{Zmax}$

$$I_{Zmax} = 200mA \Rightarrow V_Z = 6,4V$$

$$I_L = \frac{6,4V}{R_L} = \frac{6,4V}{100\Omega} = 64mA$$

$$I = I_L + I_{Zmax} = 264mA$$



$$V^+_{max} = V_Z + R \cdot I = 6,4V + 400 \cdot 264mA = 6,4V + 10,56V = 16,96V$$

$$V^+_{max} = 16,96V$$

para manter a regulação

$$I_{Z_{\min}} = 5 \text{ mA} \Rightarrow V_Z = 6,01 \text{ V}$$

$$I_L = \frac{6,01 \text{ V}}{100 \Omega} = 60,1 \text{ mA}$$

$$I = I_{Z_{\min}} + I_L = 65,1 \text{ mA}$$

$$V_{\text{max}}^+ = 6,01 \text{ V} + 40 \Omega \cdot 65,1 \text{ mA} = 6,01 \text{ V} + 2,604 \text{ V} = 8,614 \text{ V}$$

$$V_{\text{max}}^+ = 8,614 \text{ V}$$

10) Datos:  $V_{D0} = 0,7V$

