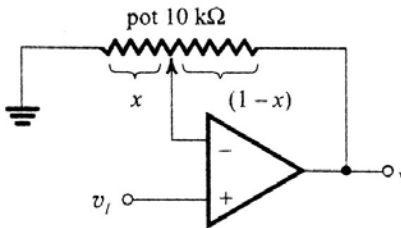


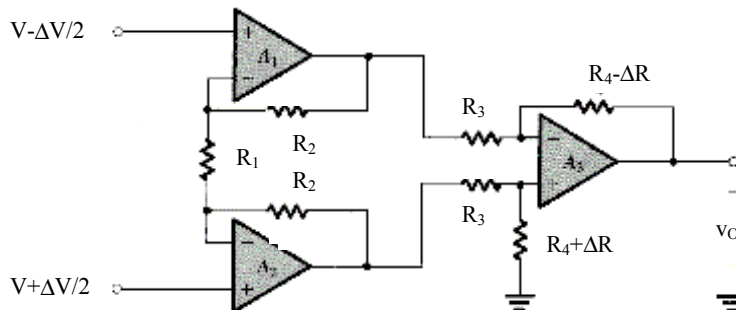
PSI3024 - ELETRÔNICA – 1ª LISTA ADICIONAL DE EXERCÍCIOS

1ª (Prova REC 2007) Dado o circuito abaixo:



(a) Deduza a expressão v_o em função de v_i e x . (b) Qual a faixa de valores que pode ser obtida para o ganho com x variando de 0 à 1. (c) Mostre como a partir da colocação conveniente de um resistor (desenhe o novo circuito) com valor fixo de modo que a faixa de valores para o ganho possa variar de 1 a 11. Qual o valor deste resistor?

2) (2ª. prova 2002) Dado o circuito de um amplificador de instrumentação abaixo:

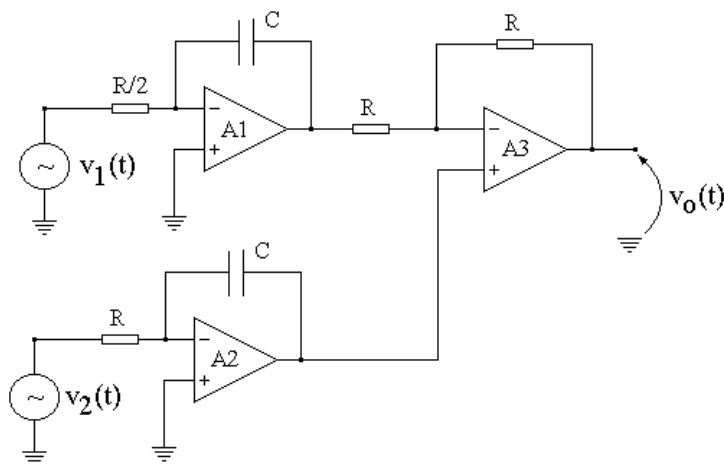


(a) Considerando-se todos os componentes ideais, e no caso de termos resistores precisos ($\Delta R = 0$), deduza a expressão do ganho diferencial $A_d = v_o/\Delta V$. (b) Na condição do item (a), calcule A_d para $R_1 = 10 \text{ k}\Omega$ e $R_2 = R_3 = R_4 = 100 \text{ k}\Omega$. (c) Considerando-se que os resistores R_4 ($\Delta R \neq 0$) estejam desbalanceados, obtenha a expressão de v_o do tipo: $v_o = A_d \Delta V + A_c V$.

OBS.: Considerar $\frac{R_3 + R_4 - \Delta R}{R_3 + R_4 + \Delta R} \cong 1$

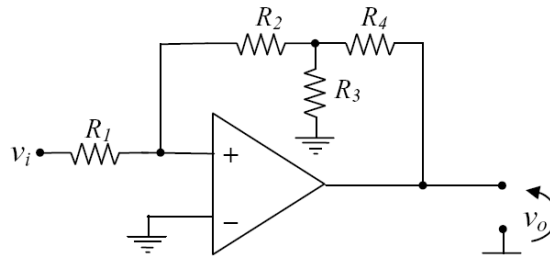
(d) Considerando-se os mesmos valores do item (b) e a variação em R_4 de 1 % ($\Delta R = 1 \text{ k}\Omega$), calcule o ganho diferencial (A_d), o ganho em modo comum (A_c) e a taxa de rejeição de modo comum ($\text{CMRR} = 20 \log (A_d/A_c)$). (e) Qual a impedância de entrada do amplificador de instrumentação considerando que os amplificadores operacionais são ideais? Justifique.

3) (1ª. prova 1999) Dado o circuito eletrônico abaixo onde foram empregados amplificadores operacionais ideais ($A_o \rightarrow \infty$, $Z_{in} \rightarrow \infty$ e $Z_{out} \rightarrow 0$):



(a) Determine a expressão de $v_o(t)$ como função dos sinais de entrada $v_1(t)$ e $v_2(t)$. (b) Redesenhe o circuito anterior com apenas um amplificador operacional e apenas dois capacitores. Não há limite quanto ao número de resistores a serem escolhidos. Por outro lado, o circuito redesenhado deve ter a mesma relação funcional entre o sinal de saída $v_o(t)$ e os sinais de entrada $v_1(t)$ e $v_2(t)$ do item (a).

4) (2ª Prova 2011) Dado o circuito abaixo com o amplificador operacional ideal:

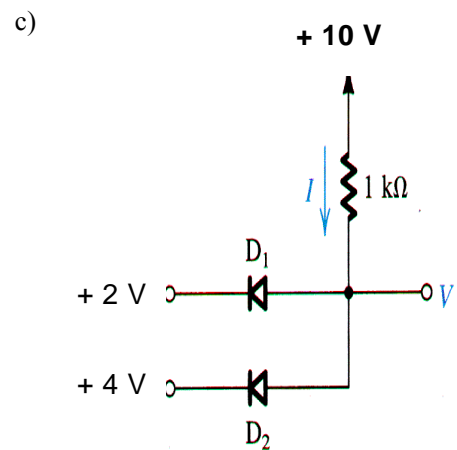
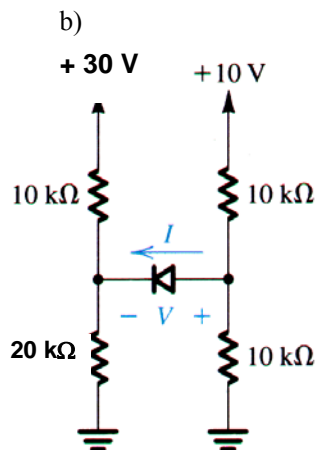
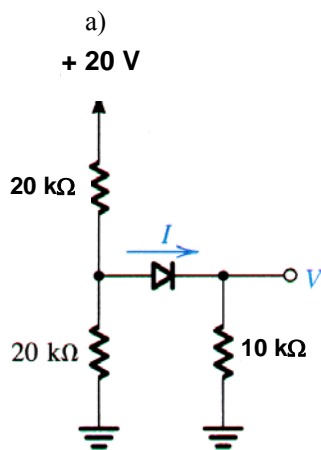


(a) Determine a expressão $v_o = f(v_i)$. (b) Determine R_1 e R_3 para que o circuito tenha uma resistência de entrada de $50\text{k}\Omega$ e um ganho de -104 V/V . Sabe-se que $R_4 = R_2 = 100\text{ k}\Omega$.

5) (Prova-2012) Desenhe um circuito utilizando 3 amplificadores operacionais e outros componentes passivos necessários para realizar a função $v_o(t)$ abaixo tal que a resistência de entrada para os sinais $v_1(t)$, $v_2(t)$, $v_3(t)$ e $v_4(t)$ seja igual a $4\text{k}\Omega$. Qual deve ser o produto RC do circuito integrador e a carga inicial do capacitor?

$$v_o(t) = 2 \int_0^t (v_1(t) - v_2(t) + v_3(t) - v_4(t)) dt$$

6) (Prova-2005) Considerando-se os diodos abaixo ideais, calcule os valores das tensões e das correntes indicadas em cada circuito.

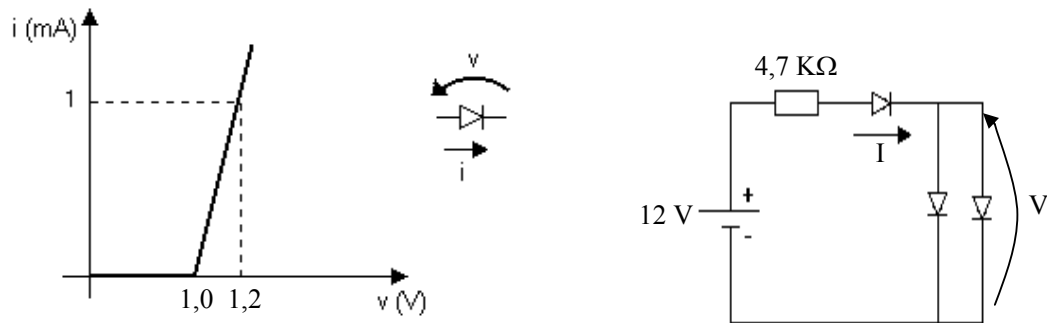


7) (Prova-2005) - Dado o circuito abaixo, pede-se:

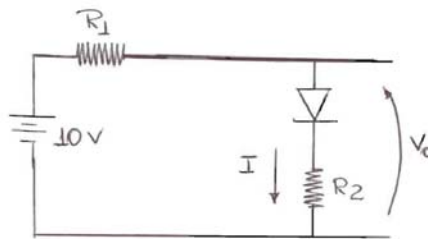
a) Determinar o modelo de 2 segmentos do diodo abaixo, a partir da curva I-V fornecida.

b) Determinar I (mA) e V (V) considerando para cada diodo o modelo acima determinado.

OBS.: Considerar os 3 diodos com características elétricas idênticas.



8) (Prova-2014) - Dado o circuito abaixo, pede-se:



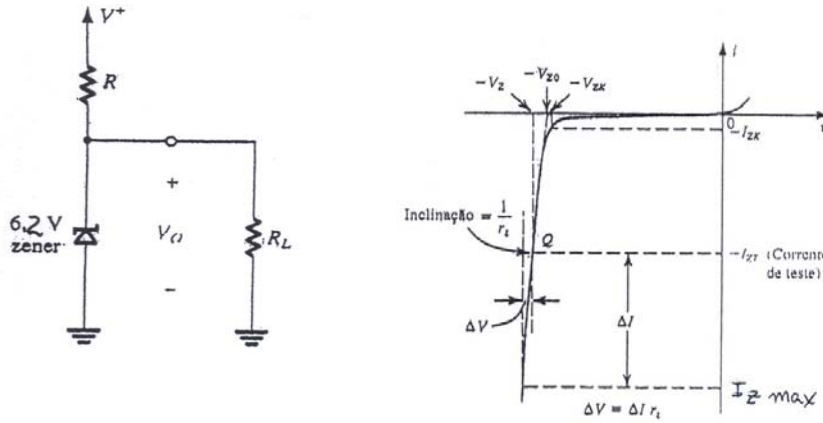
Calcule a tensão V_0 e a corrente I indicada utilizando o modelo exponencial para o diodo.

Adotar $I_s = 10^{-15} \text{ A}$, $n = 1$; $2,3 n V_T = 60 \text{ mV}$; $R_1 = 4,28 \text{ k}\Omega$ e $R_2 = 5 \text{ k}\Omega$.

São dadas as equações: $I_D = I_s \cdot e^{(v_D/n V_T)}$ e $V_D = 2,3 n V_T \cdot \log(I_D/I_s)$

Sugestão: Resolva de forma iterativa testando valores para $I = I_D$.

9) (Prova 2014) - Dado o circuito abaixo:



Dados:

- Para $V_Z = 6,2 \text{ V}$ temos $I_Z = 100 \text{ mA}$
- $I_{Z\text{max}} = 200 \text{ mA}$ $I_{Z\text{K}} = I_{Z\text{min}} = 5 \text{ mA}$
- $r_Z = 2 \Omega$ $V_{z0} = 6 \text{ V}$
- V^+ varia entre $11,26 \text{ V}$ e 13 V
 $V_Z = V_{z0} + r_Z \cdot I_Z$

Considere que R_L varia entre $60,1 \Omega$ e 320Ω .

(a) Determine o valor mínimo de R para a pior situação onde a corrente I_Z não deve ultrapassar o seu valor máximo. (b) Determine o valor máximo de R para a pior situação onde a corrente I_Z não deve ultrapassar o seu valor máximo, ou seja manter a regulação. (c) Considerando $R = 40 \Omega$ e $R_L = 100 \Omega$, determine a faixa de operação de V^+ para que V_o se mantenha regulada sem ultrapassar $I_{Z\text{max}}$.

10) (Prova 2013) - Para os circuitos abaixo, desenhar as formas de onda da tensão V_1 , V_2 e V_3 sincronizadas com o sinal de entrada V_E , após o eventual transitório, indicando os respectivos valores de tensão. Considere para o diodo o modelo de tensão constante, $V_{D0} = 0,7 \text{ V}$.

