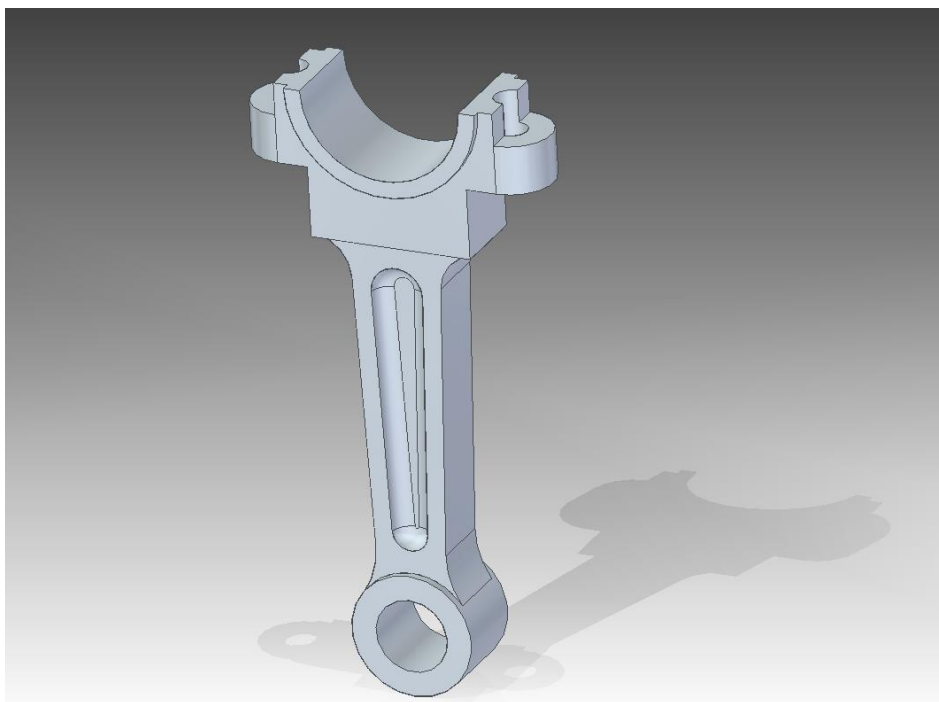


SOLID EDGE ST6

TUTORIAL 3

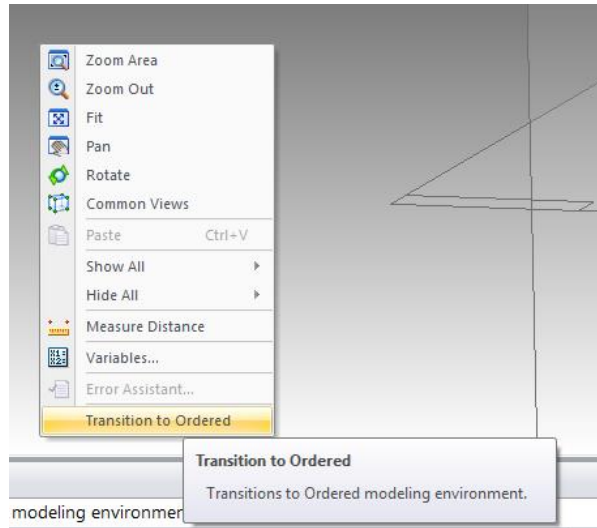
MODELANDO UM CORPO DE BIELA

Neste tutorial serão introduzidos passo a passo conceitos de modelação, onde você verá passo a passo a aplicação prática de features 3D. Nos tutoriais anteriores, como as peças tinham geometria simples, foi usado o conceito de features baseadas em perfil. Neste tutorial será usado o recurso do croqui (sketch), ou seja, primeiramente será criado um croqui básico que englobará grande parte dos perfis usados nas features durante o desenvolvimento da peça. Fazendo este tutorial você criará a seguinte peça:

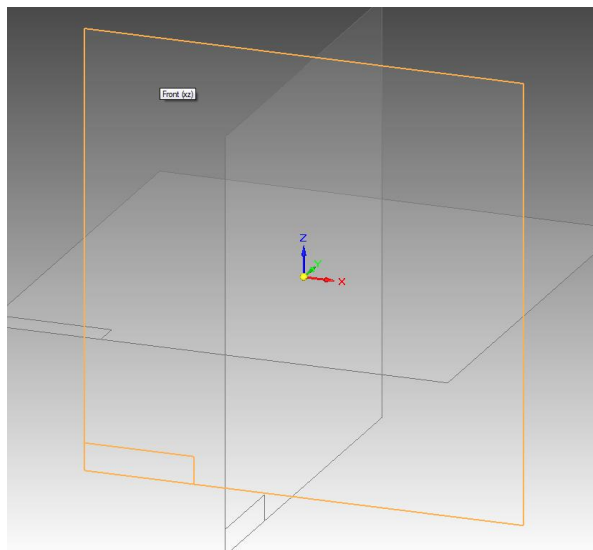



1. Crie um novo documento no ambiente **Solid Edge Part**. Caso você tenha alguma dúvida, siga os passos 1 a 4 do **Tutorial 1**.
2. Para salvar o novo arquivo, clique no comando **Save** no menu **File**. Por questão de facilidade de manuseamento é bom que o arquivo seja salvo na mesma pasta que os demais arquivos referentes aos outros tutoriais foram salvos. Depois de especificar o caminho da pasta, digite Corpo de biela no campo **File Name** e clique em **Save**. Uma boa dica é salvar o arquivo cada vez que você completar uma nova feature, mas tome cuidado para não salvar os arquivos enquanto você estiver desenhando um sketch ou perfil.

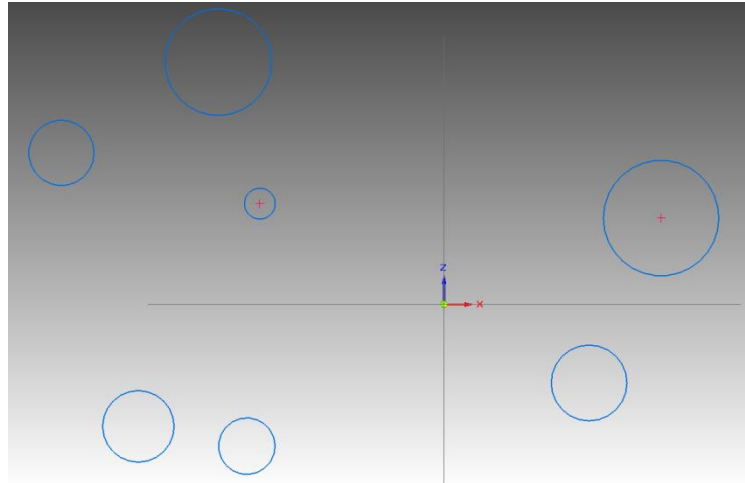
3. Este tutorial será feito todo no ambiente "**Ordered**", portanto, a primeira coisa a fazer é clicar com o botão direito do mouse em qualquer ponto da tela e escolher a opção "**Transition to Ordered**":




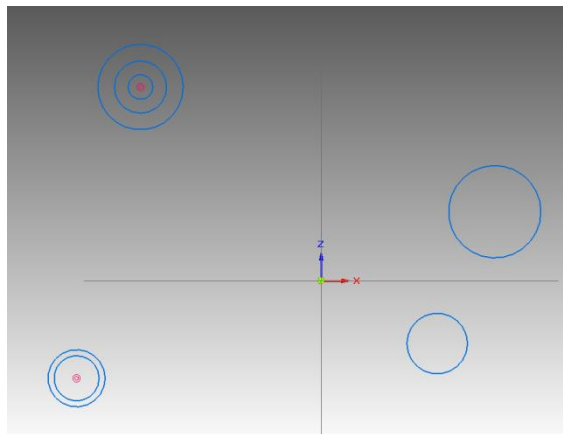
- Agora, clique no comando **Sketch**  no menu "**Home**", submenu "**Sketch**". Clique no plano de referência frontal para começar a desenhar o **Sketch**.






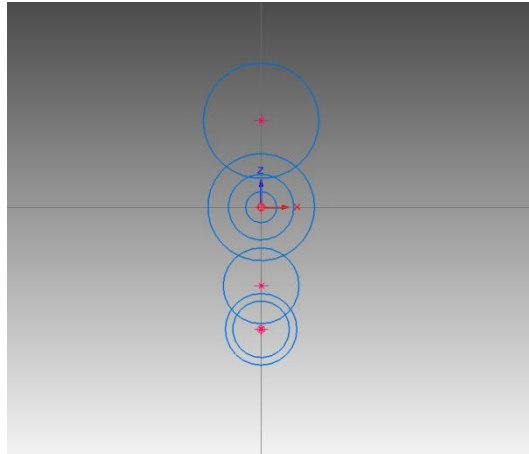
4. Desenhe 7 circunferências (comando **Circle By Center Point** ) em pontos da área de desenho onde não seja criada nenhuma relação geométrica:




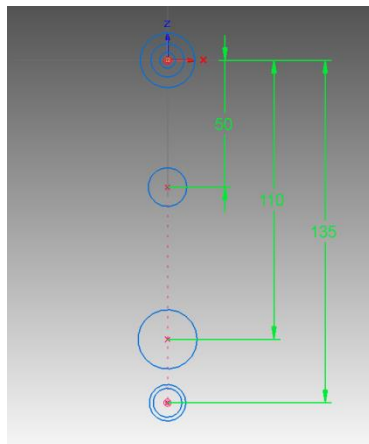
5. Com o comando **Concentric** , faça com que 3 das circunferências sejam concêntricas (clique em uma das circunferências, depois clique na circunferência base, depois repita o procedimento). Da mesma forma, faça com que outras duas sejam concêntricas:



6. Com o comando **Connect** , conecte o centro das 3 circunferências concêntricas ao ponto de intersecção das duas linhas de referência. Como já foi mostrado em tutoriais anteriores, fique atento aos indicadores de centro, **midpoint**  e **point on element** .conecte o centro das duas circunferências concêntricas à linha de referência vertical (clique somente quando aparecer o indicador **point on element**). Faça a mesma coisa com as outras circunferências:




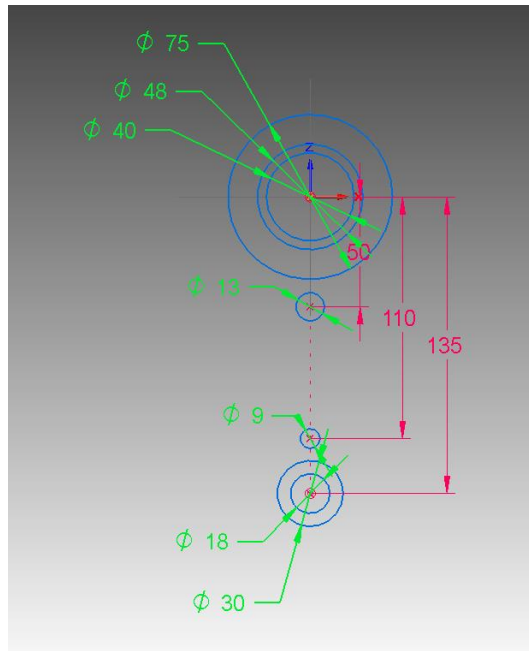
7. Com o comando **Distance Between** , puxe a cota de cada centro de circunferência em relação à linha de referência horizontal. Para isso clique primeiro na linha, depois é só clicar nos centros, arrastar as cotas para a posição desejada, digitar o valor e teclar **Enter** para confirmar. Cote os valores conforme a figura.




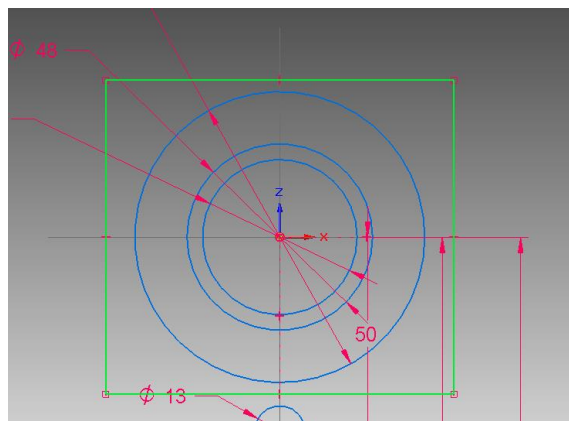
Caso alguma das circunferências estiver acima da linha de referência horizontal, como foi o caso do exemplo anterior, você pode simplesmente arrastá-las para baixo com a


ferramenta **Select**  para depois cotá-las.

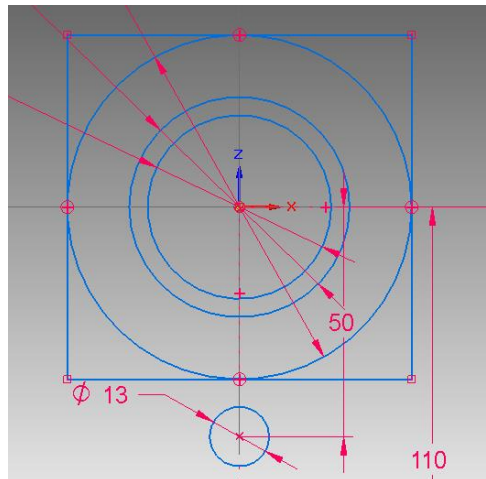
8. Com o comando **Smart Dimension**  puxe cotas de todas as circunferências com os seguintes valores:




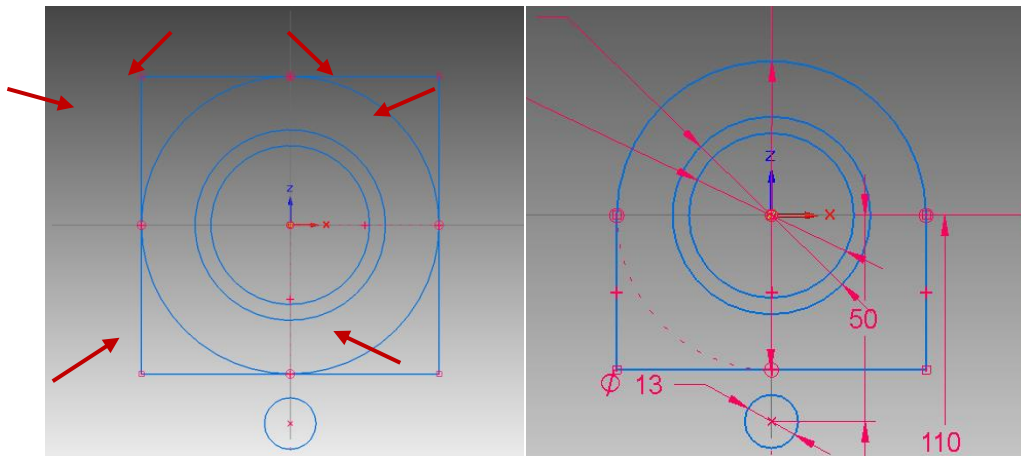
9. Com o comando **Rectangle by center point**  crie um retângulo com o centro na origem (ponto de intersecção das linhas de referência horizontal e vertical)




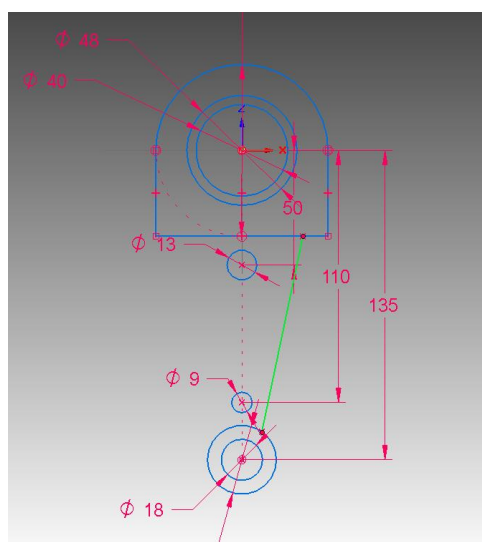
10. Com o comando **Tangent** , vamos deixar as quatro linhas do retângulo tangente ao círculo maior. Para tanto, selecione primeiramente uma das linhas do retângulo e depois clique no círculo maior. Repita o procedimento para as outras 3 linhas




11. Clique sobre o comando **Trim**  e clique sobre cada uma das linhas indicadas na figura:

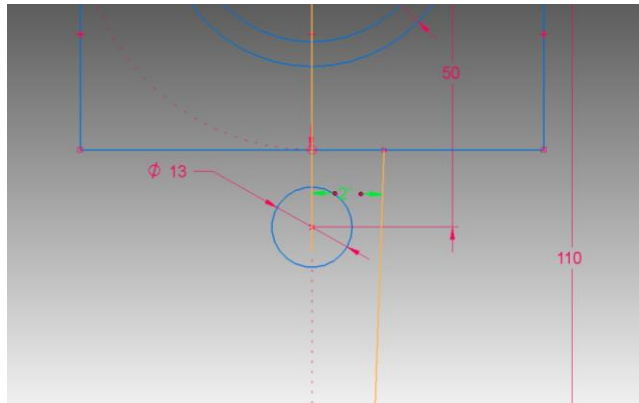



12. Com o comando **Line** faça uma linha com ponto inicial na linha horizontal do desenho (indicador **point on element** ) e ponto final na circunferência de diâmetro **30 mm**. Tome o cuidado de clicar quando aparecer unicamente o indicador **point on element**:

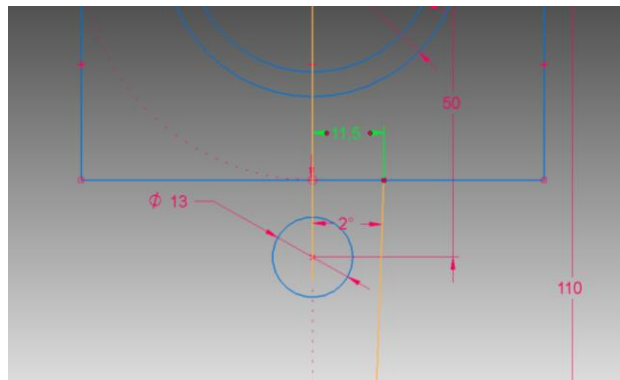



13. Clique no comando **Angle Between** .

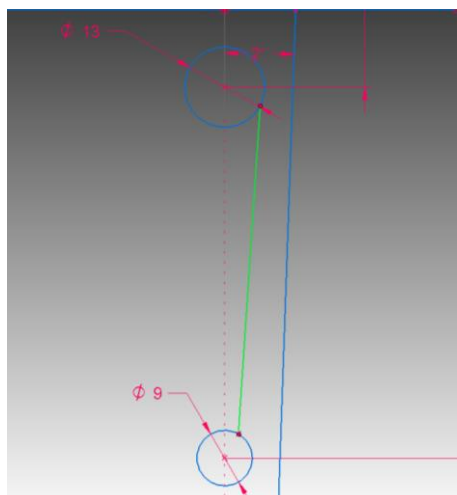
Clique sobre a linha que você acabou de desenhar e clique novamente sobre a linha de referência vertical. Movimente o cursor até que a cota fique como mostrado na figura, digite o valor **2°** e tecla **Enter** para confirmar:



14. Agora, para finalizar o posicionamento dessa linha, clique sobre o comando **Distance Between** . Puxe uma cota do ponto final superior dessa linha em relação à linha vertical e edite seu valor para **11,5 mm**:

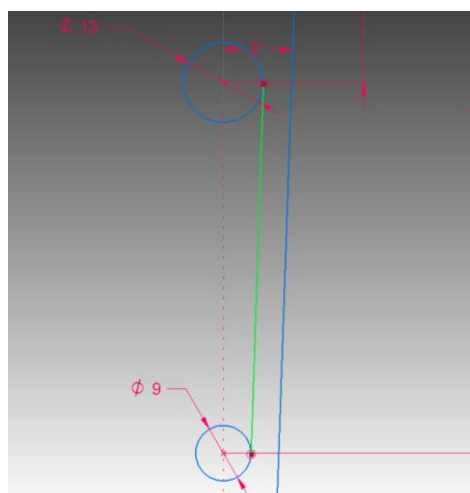



15. Desenhe uma linha (comando **Line**) que seja conectada à circunferência de **Ø13 mm** e à de **Ø9 mm**. Novamente tome cuidado ao clicar, pois isso só deve ser feito quando aparecer o indicador **point on element** :

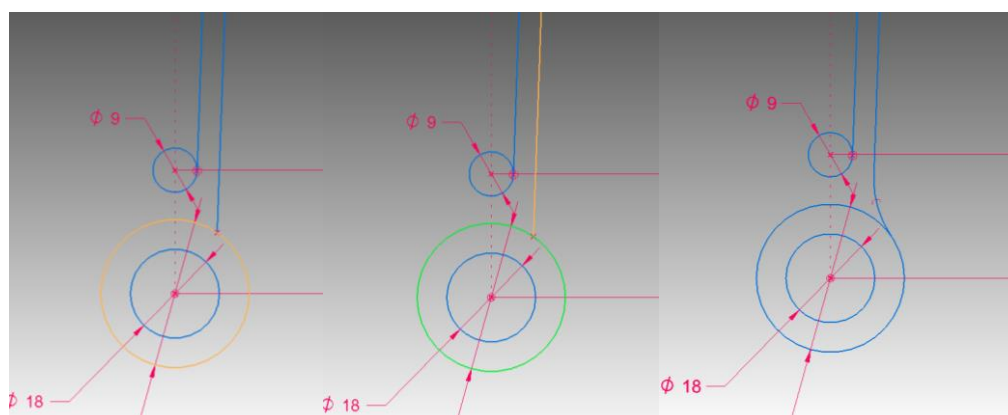


16. Clique no comando **Tangent** .

Clique sobre a linha e depois sobre a circunferência de diâmetro maior. Clique novamente sobre a linha, e agora sobre a circunferência menor:

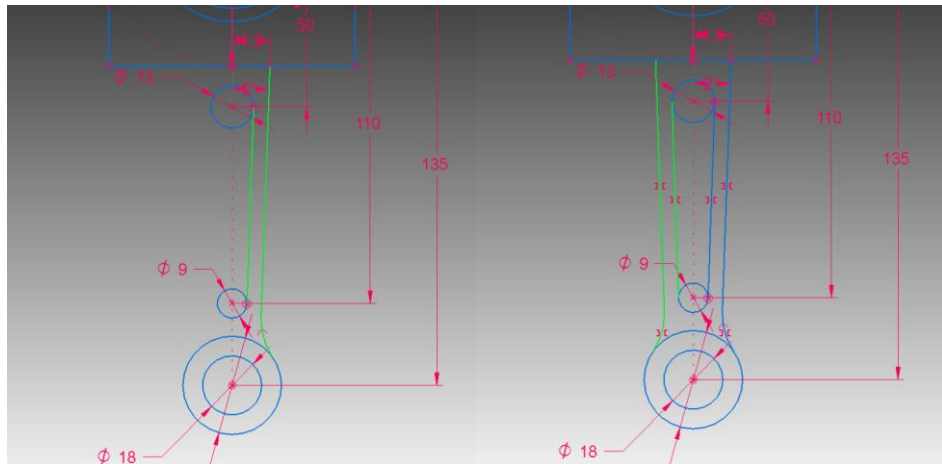



17. Clique no comando **Fillet** . Clique sobre a circunferência de **$\text{Ø}30 \text{ mm}$** e sobre a linha mais externa. No campo **Radius** digite o valor **20 mm** e tecele **Enter**. Movimente o mouse de modo que o arredondamento fique para fora do desenho e clique para confirmar:

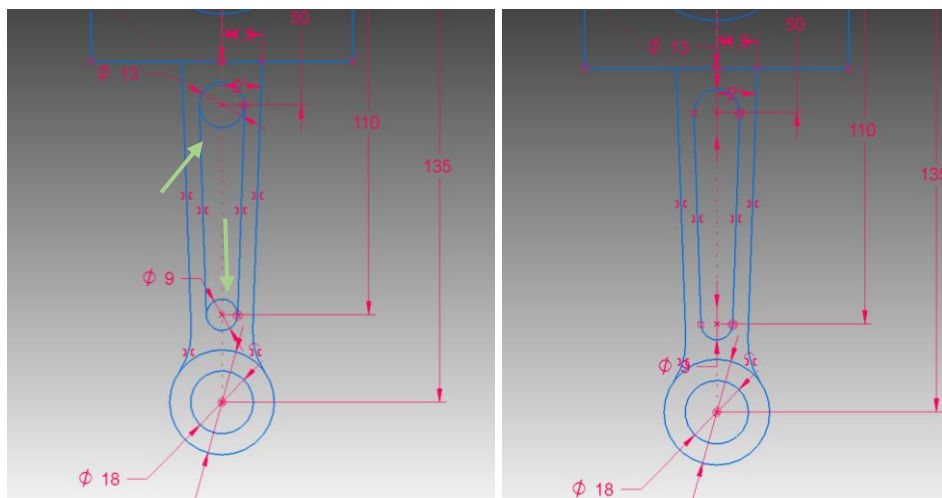


18. Clique no comando **Mirror** .

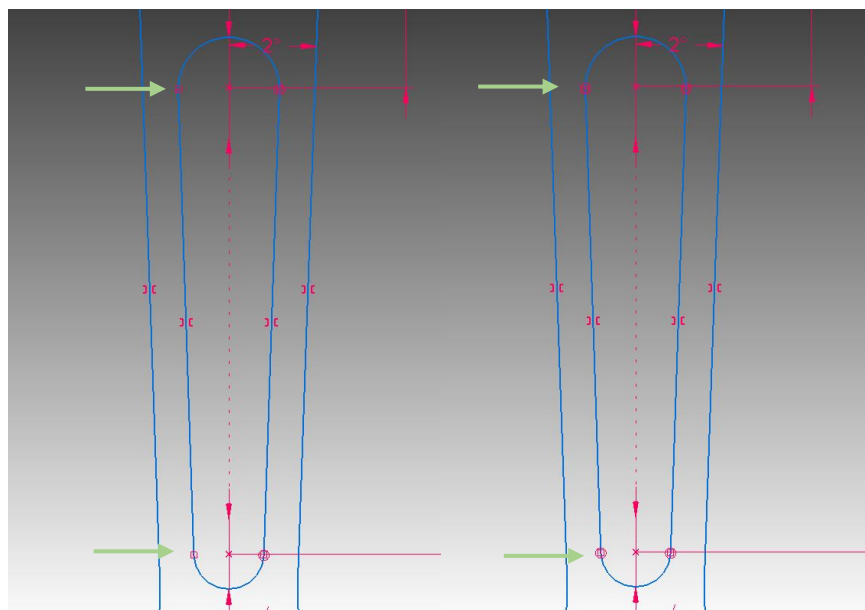
Mantenha a tecla **Control** pressionada enquanto clica sobre as linhas indicadas na figura. **SOLTE** a tecla **Control** e clique sobre a linha de referência vertical. Note que são criadas relações de simetria entre as novas linhas:



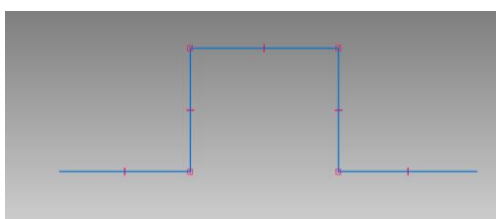
19. Com o comando **Trim** , apague as linhas que estão sobrando:




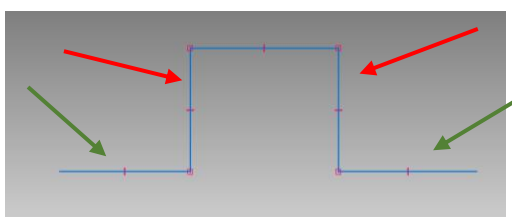
20. Se você comparar a linha interna criada com o comando **Mirror** com a linha original, notará que faltam símbolos de relação geométrica (as circunferências que envolvem o quadrado). As relações que faltam são as de tangência entre a linha e os arcos. A falta dessa relação geométrica faz com que um grau de liberdade fique sem controle, o que pode ser percebido quando se edita o diâmetro das circunferências que originam os arcos. Para corrigir este problema, repita o **passo 16** para essa linha:




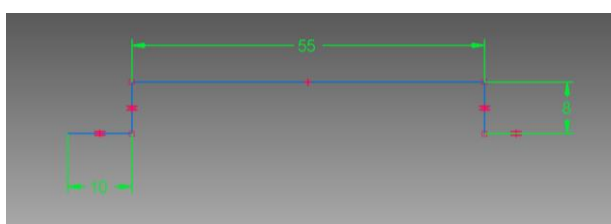
21. Com o comando **Line**, faça um traçado como mostrado na figura. Tome cuidado para que não sejam criadas relações entre as linhas e o restante do desenho:




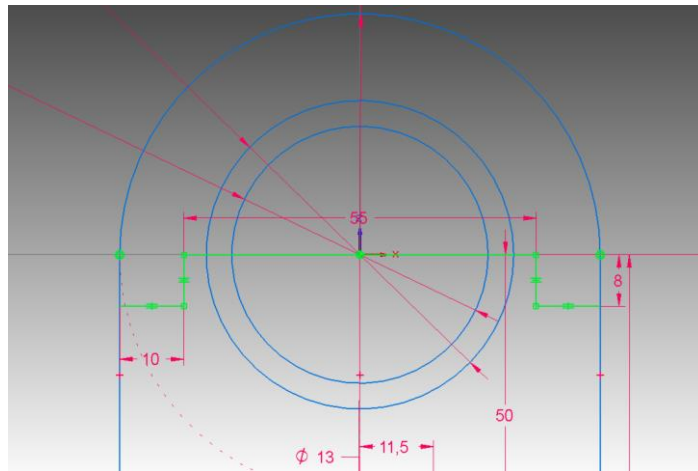
22. Clique no comando **Equal**  e estabeleça relações de igualdade entre os pares de linhas indicados na figura pelas cores das setas. Lembre-se que para usar este comando basta clicar sobre as duas entidades geométricas que você quer que tenham relação de igualdade:



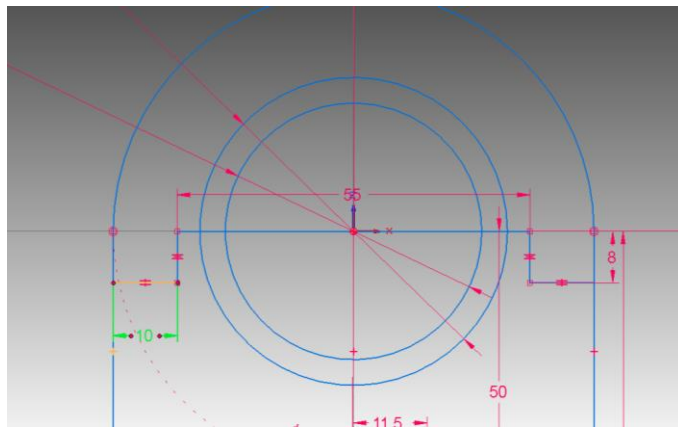
23. Com o comando **Smart Dimension**  puxe cotas das linhas, e edite-as conforme mostrado na figura:





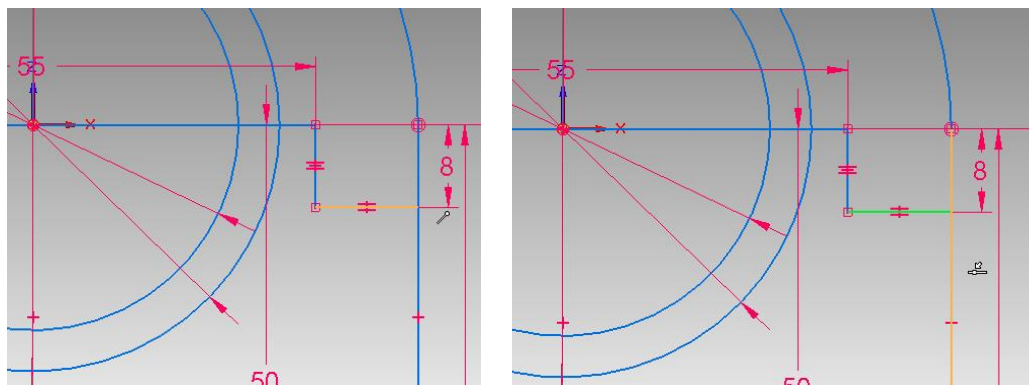
24. Com o comando **Connect** , conecte o ponto médio da linha horizontal central ao ponto de intersecção das linhas de referência:



25. Clique no botão de Seleção Clique sobre a cota de **10 mm** e tecla **Delete**. Você está apagando a cota para poder criar relações de conexão entre as linhas que você está posicionando e o restante do desenho:



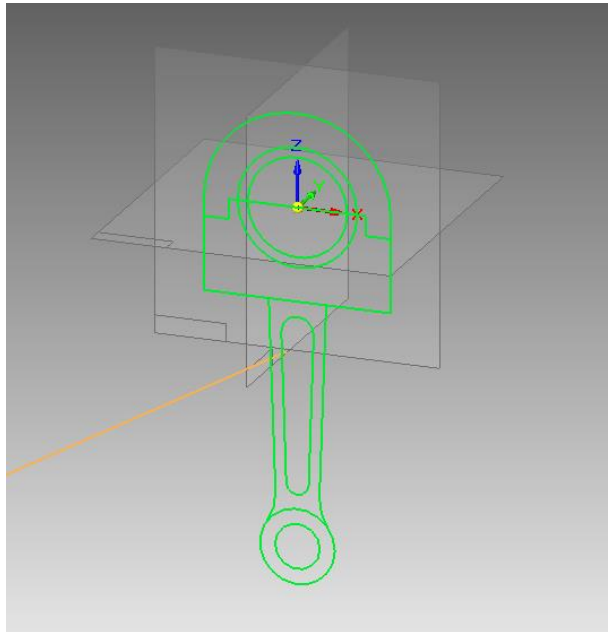
26. Com o comando **Connect** , conecte o endpoint da linha horizontal direita à linha vertical (**point on element** ):



27. Repita o **passo 26** ao outro lado do desenho



28. Clique em **Close Sketch** e **Finish** para finalizar o Sketch:

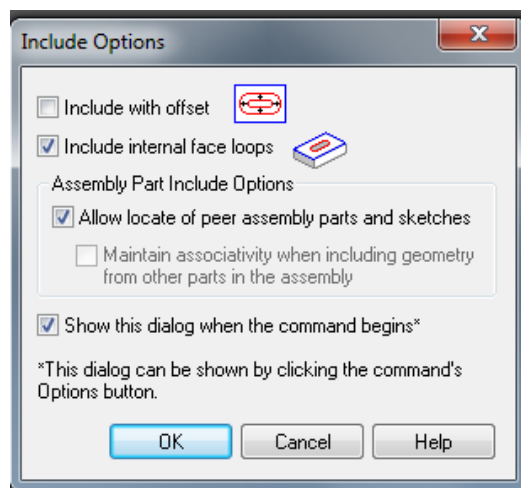


29. Salve seu trabalho.

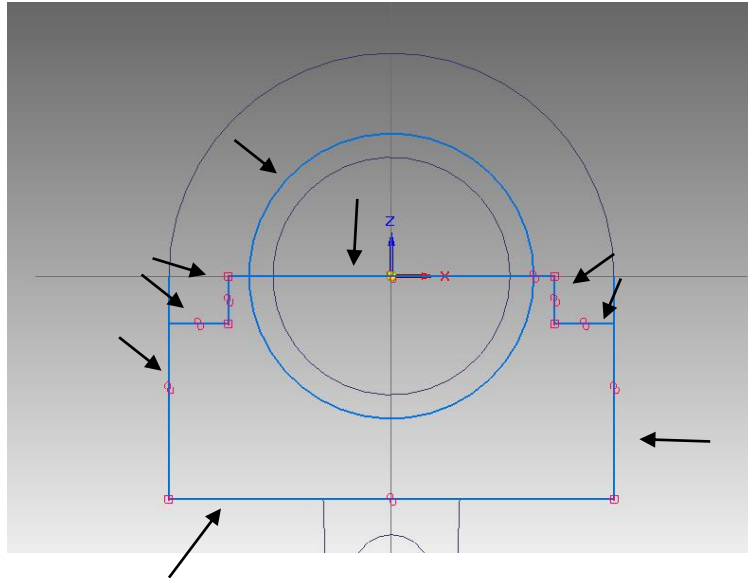



30. Clique no comando **Extrude** e clique no plano frontal.

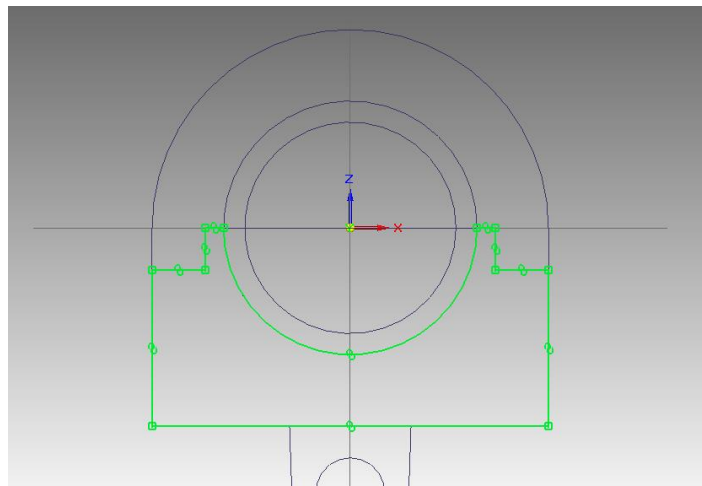
31. Clique no comando **Include**. Este comando é usado para incluir entidades geométricas de outro perfil ou sketch criado. Será aberta uma janela. Certifique-se que as opções indicadas na figura sejam selecionadas e clique em **OK**:





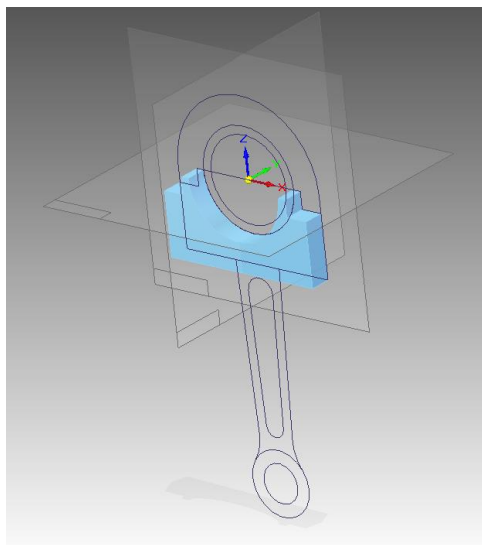
Clique sobre todas as linhas indicadas na figura:



32. Este comando (**Extrude**) exige que o perfil seja fechado. Com o comando **Trim** , apague as linhas que estão sobrando, de modo que reste somente o perfil mostrado na figura:



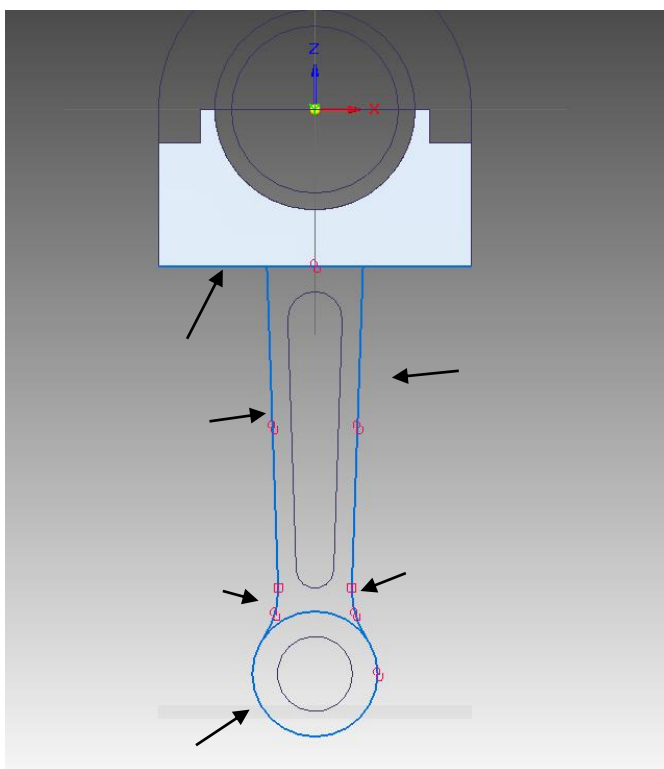
33. Clique em **Close Sketch** . Se você não fechou corretamente o perfil, o programa emitirá uma mensagem de erro. Feche a mensagem e, com o comando **Trim** , certifique-se de que não há linhas além das mostradas no desenho acima.
34. No campo **Distance**, digite o valor **10 mm** e tecele **Enter**. Movimente o mouse até que a extrusão fique do lado esquerdo, então clique para confirmar:




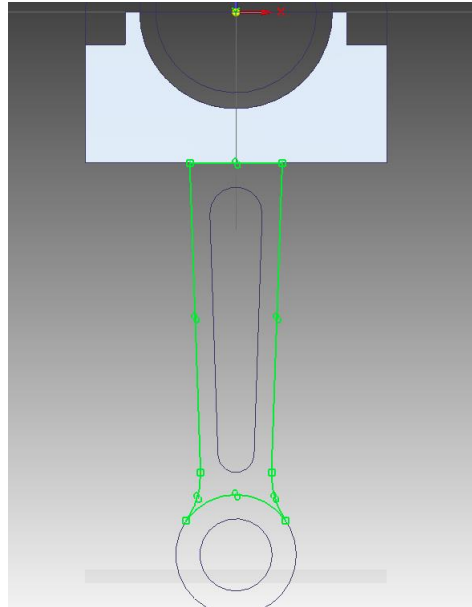
35. Clique em **Finish**.

36. Repita o **passo 30**.

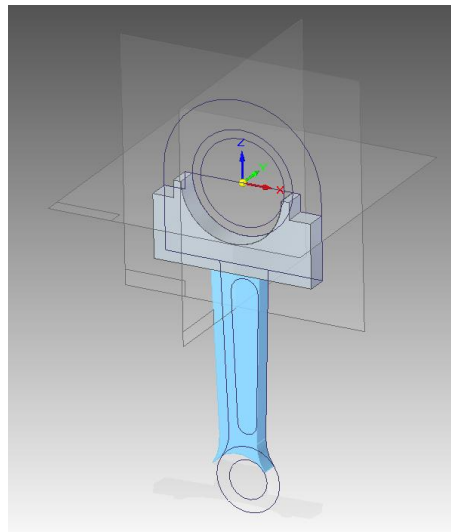
37. Repita o **passo 31** clicando sobre as linhas indicadas na figura:



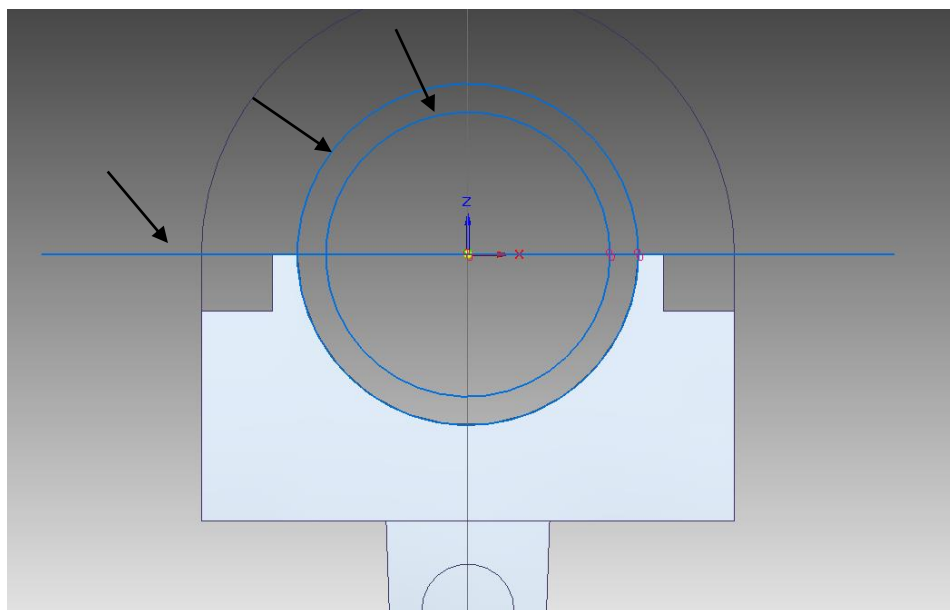
38. Com o comando **Trim** , apague as linhas que estão sobrando, de modo que reste somente o perfil mostrado na figura:






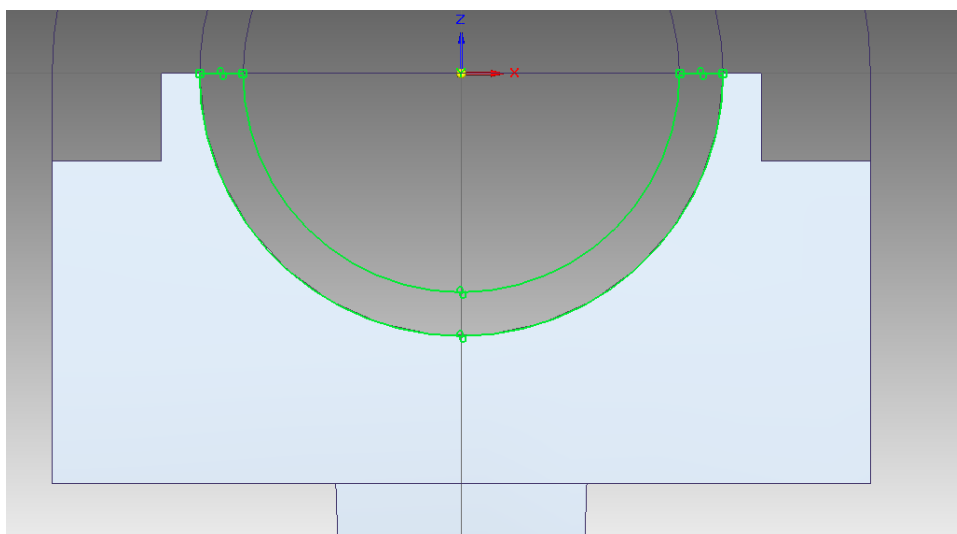
39. Clique em **Close Sketch**.
40. No campo **Distance**, digite o valor **8 mm** e tecla **Enter**. Movimente o mouse até que a extrusão fique do lado esquerdo, então clique para confirmar.




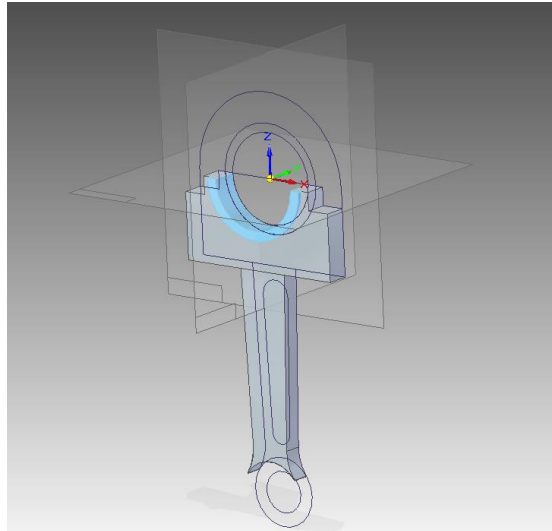
41. Clique em **Finish**:
42. Repita novamente os **passos 30 e 31**. As linhas a serem incluídas são mostradas na figura seguinte:



43. Com o comando **Trim** , apague as linhas que estão sobrando, de modo que reste somente o perfil mostrado na figura. É necessário que após a utilização do comando **Trim** os seguimento estejam conectados. Utilize o comando **Connect**  para unir os seguimentos lembrando sempre de observar o indicador **point on element**  :



44. Clique em **Close Sketch** .
45. No campo **Distance**, digite o valor **12 mm** e tecele **Enter**. Movimente o mouse até que a extrusão fique do lado esquerdo, então clique para confirmar.

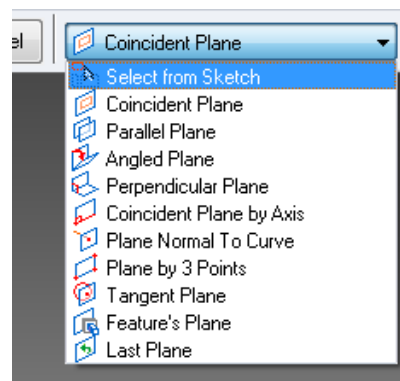


46. Clique em **Finish**:



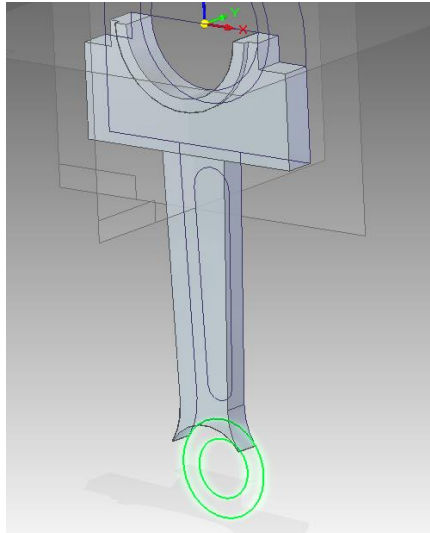
47. Clique novamente no comando **Extrude**.

48. No campo **CreateFrom – Options** escolha a opção **Selectfrom Sketch**:



Com esta opção você pula o passo de escolha do plano, agilizando o trabalho, porém ela só funciona com perfis bem simples (não há como apagar as linhas que sobram).

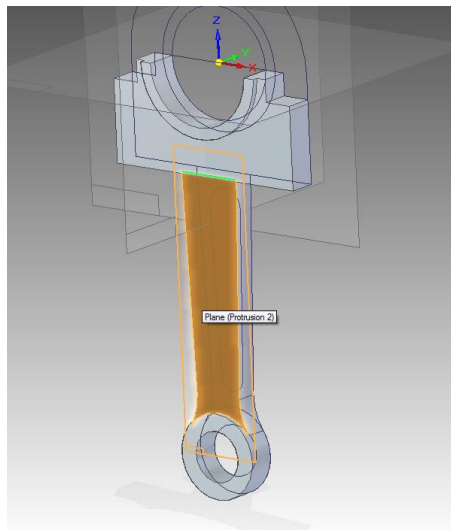
49. Clique sobre as duas circunferências indicadas na figura e tecle **Enter**:



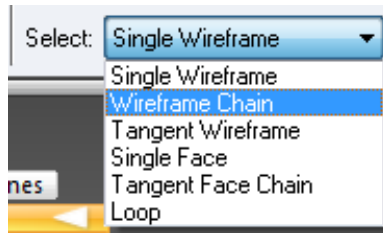
50. No campo **Distance**, digite o valor **10 mm** e tecle **Enter**. Movimente o mouse até que a extrusão fique do lado esquerdo, então clique para confirmar.
51. Clique em **Finish**.



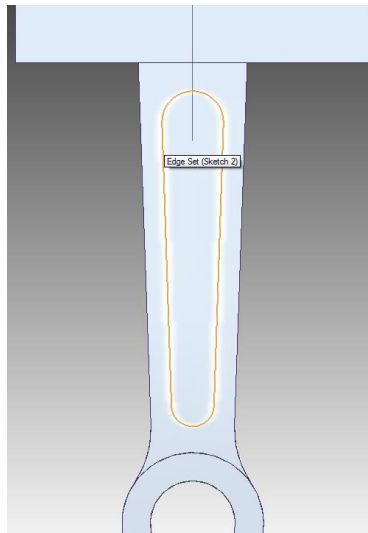
52. Clique no comando **Cut**. Clique sobre o plano gerado pela face da haste da biela, conforme indicado na figura:



53. Clique sobre o comando **Include**. Clique em **OK** na caixa de diálogo que será aberta. No campo **SelectionType**, escolha a opção **Wireframe Chain**. Esta opção permite que você inclua uma cadeia de linhas conectadas que podem formar um perfil fechado ou não:

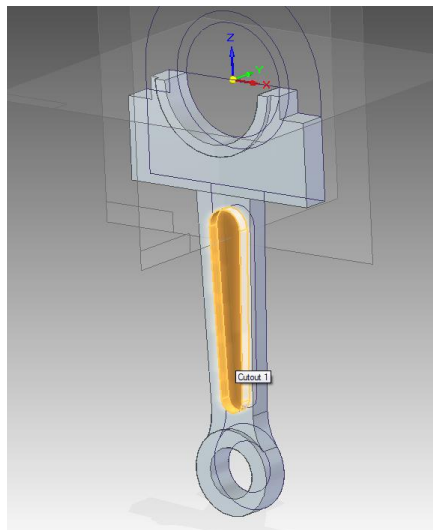


54. Dê um clique sobre a cadeia de linhas indicada na figura e tecle **Enter**:



55. Clique em **Close Sketch**.

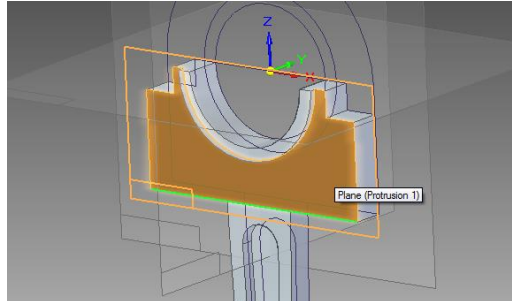
56. No campo **Distance**, digite o valor **4 mm** e tecle **Enter**. Movimente o mouse até que o corte fique posicionado para dentro da peça, então clique para confirmar.



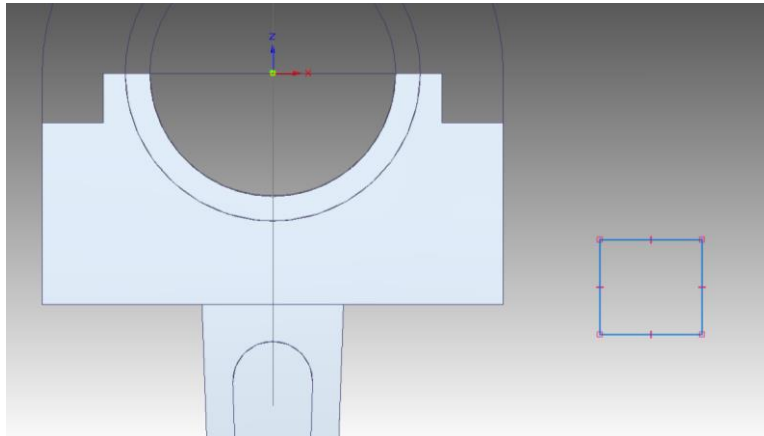
57. Clique em **Finish**:



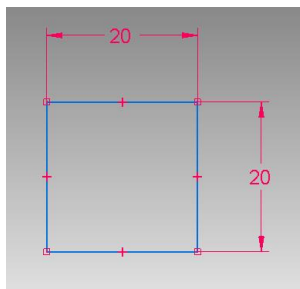
58. Clique novamente no comando **Cut**. Clique sobre o plano gerado pela face da parte superior da biela, conforme indicado na figura:



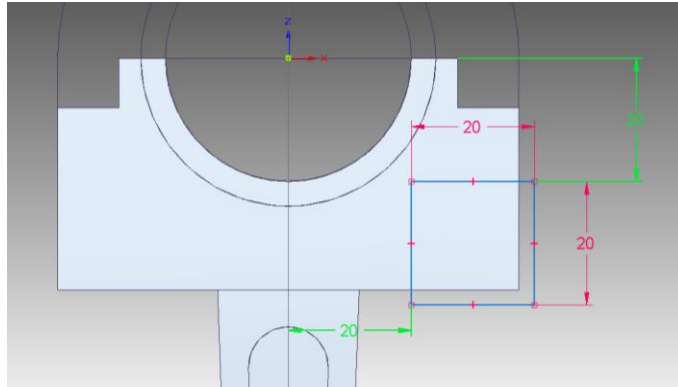
59. Com o comando **Rectangle**, crie um retângulo mais ou menos na posição indicada na figura:




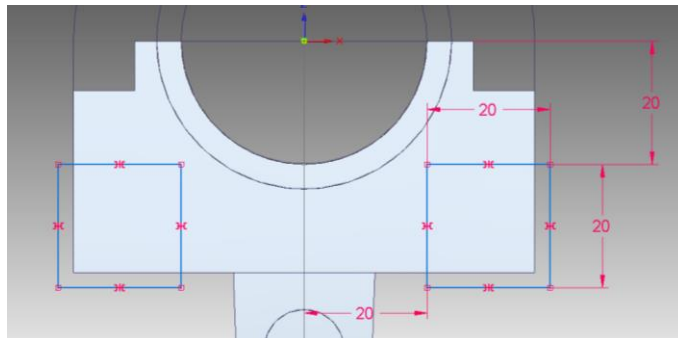
60. Com o comando **Smart Dimension** cote dois dos lados do retângulo e depois edite as cotas com os valores mostrados na figura:




61. Com o comando **Distance Between**, puxe duas cotas para posicionar o quadrado, editando-as conforme a figura:

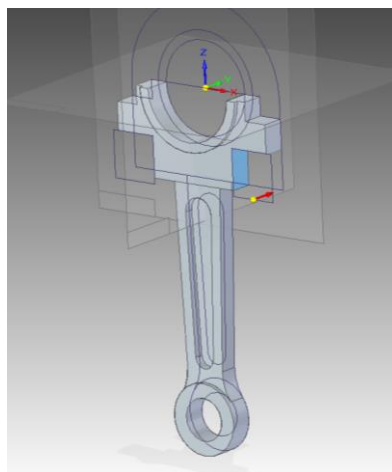


62. Clique no comando **Mirror** : Com a tecla **Control** pressionada, clique sobre todas as linhas do quadrado, SOLTE a tecla **Control** e clique sobre a linha de referência vertical:






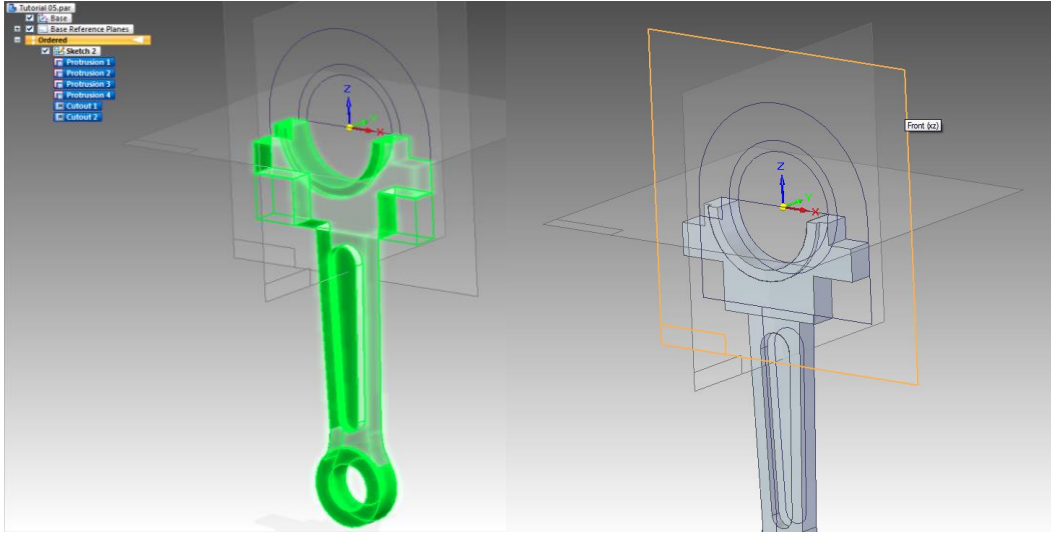
63. Clique em **Close Sketch** .

64. Na Barra de Fita, clique na opção **Through All** : Movimente o mouse e, quando a seta estiver apontando para dentro do desenho, clique.

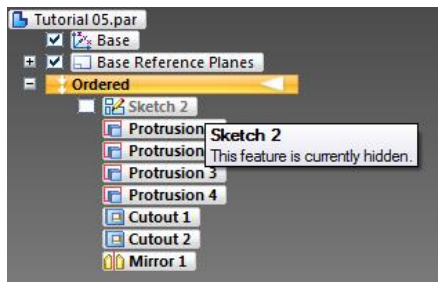



65. Clique em **Finish**:
 66. Salve seu desenho.

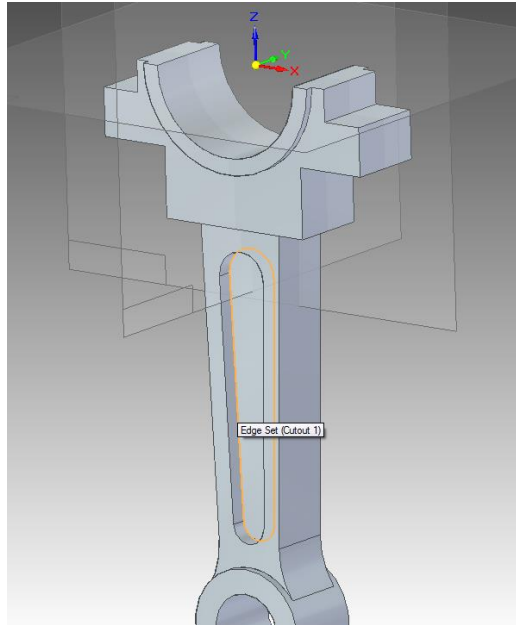
67. Clique no comando **Mirror**  Na Barra de Fita, clique no botão Smart . No canto esquerdo da tela, clique sobre todas as features criadas e clique em **Accept** . Agora clique sobre o plano de referência frontal.



68. Clique em **Finish**.
69. Desative a Sketch que você criou inicialmente:



70. Clique no comando **Round**  Clique sobre a cadeia de linhas indicadas na figura:



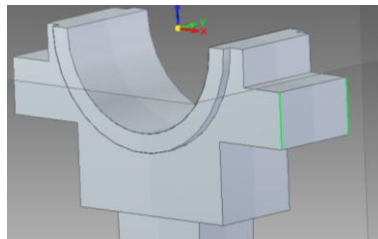
No campo **Radius** digite o valor **4** e tecla **Enter**. Clique no botão **Preview**.

71. Clique em **Finish**.

72. Repita o mesmo procedimento do outro lado da peça.



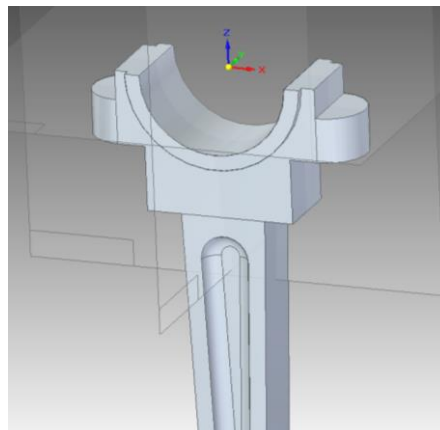
73. Clique novamente no comando **Round**. Clique sobre as linhas indicadas na figura:



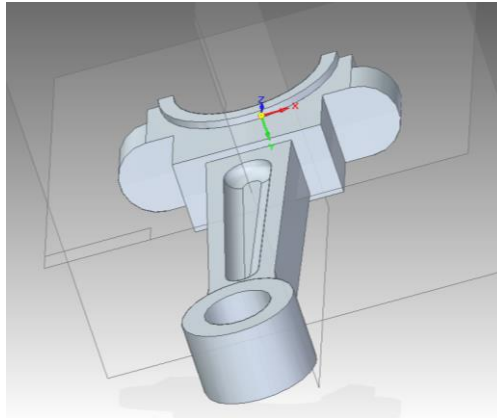
No campo **Radius** digite o valor **10** e tecla **Enter**. Clique no botão **Preview**.

74. Clique em **Finish**.

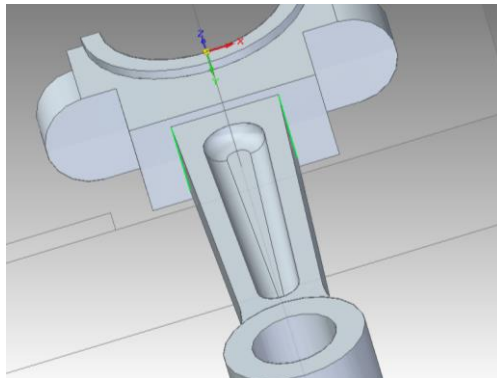
75. Repita o mesmo procedimento do outro lado da peça:



76. Posicione a peça até que ela fique na posição da figura:

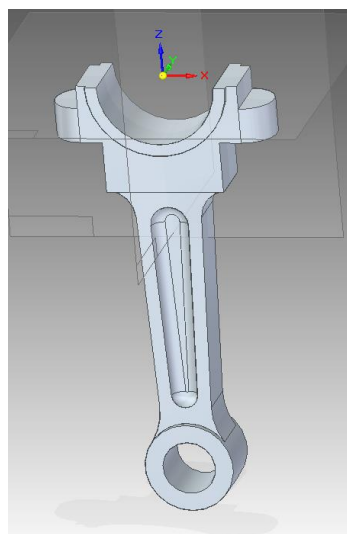


77. Clique novamente no comando **Round** e clique sobre as linhas indicadas na figura:

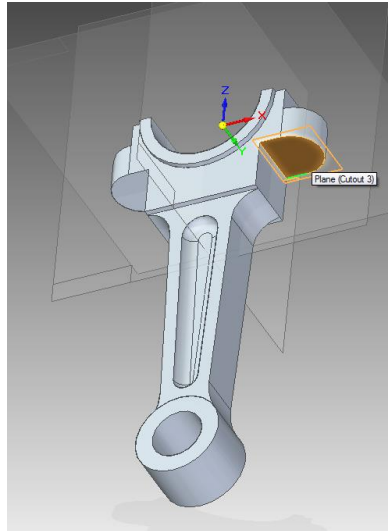


No campo **Radius** digite o valor **10** e tecle **Enter**. Clique no botão **Preview**.

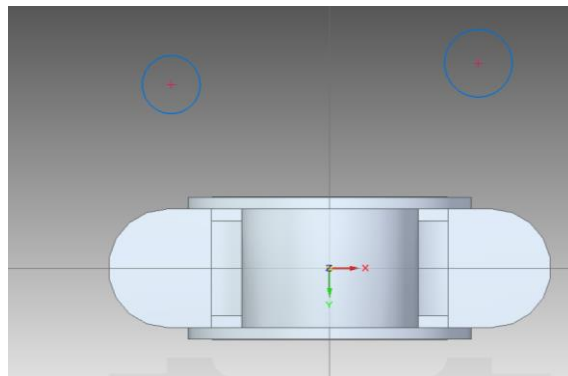
78. Clique em **Finish**:

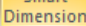


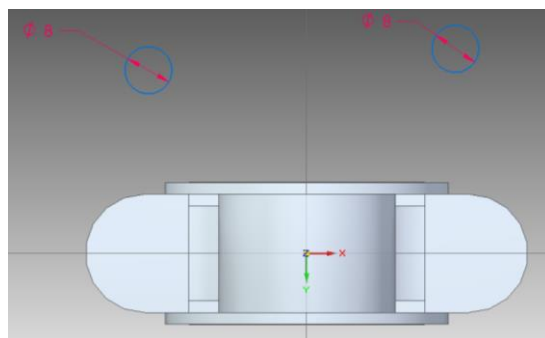
79. Clique no comando **Cut** . Clique sobre o plano indicado na figura:




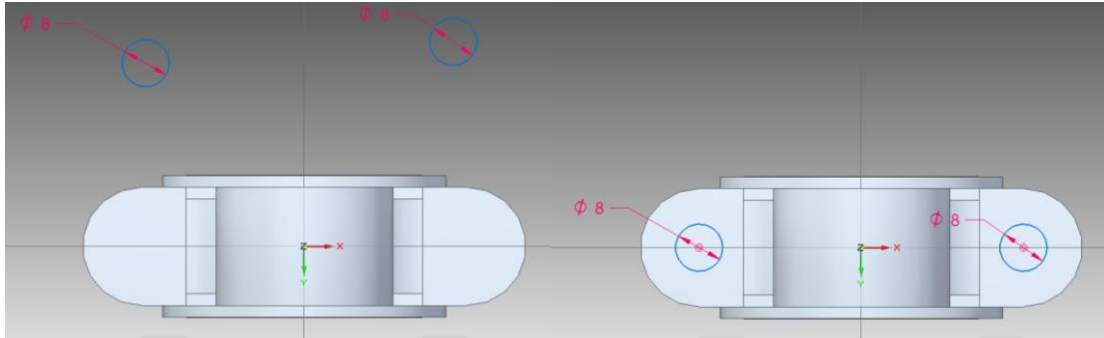
80. Com o comando **Circle By Center Point** , desenhe duas circunferências:



81. Com comando **Smart Dimension**  cote as duas circunferências e edite as cotas com os valores mostrados na figura:



82. Com o comando **Concentric** , crie relações de concentricidade entre as circunferências e os arcos da peça, conforme indicado na figura:

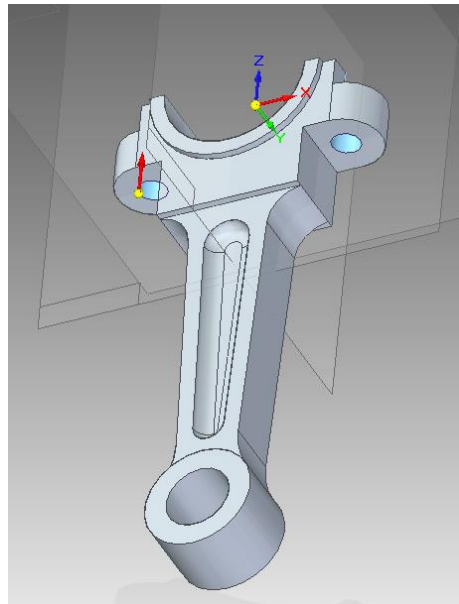


83. Clique em **Close Sketch**.



84. Na Barra de Fita, clique na opção **Through All**.

Movimente o mouse até que a seta aponte para dentro do desenho, então clique:



85. Clique em **Finish**:

86. Esconda todos os planos de referência, desabilitando-os no canto esquerdo superior da tela.

87. Salve seu trabalho.

Parabéns, você terminou este tutorial. Você já está habilitado a fazer o próximo.