

Escola Politécnica da Universidade de São Paulo – EPUSP

PPGEC

PEF 6007 2023 3

ESTRUTURAS DE MADEIRA

Reyolando M. L. R. F. Brasil

Engenheiro Civil

Mestre, Doutor e Livre Docente

Dep. de Eng. e Estruturas e Geotécnica – PEF

Prof. Titular de Estruturas

Universidade Federal do ABC – UFABC

São Paulo

2023

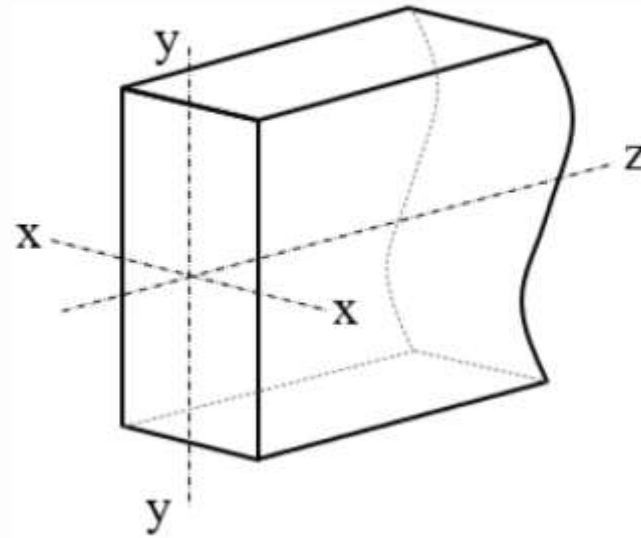
Bibliografia Básica

1. ABNT – Associação Brasileira de Normas Técnicas, NBR 6120:2019 – Cargas para o cálculo de estruturas de edificações – Procedimento, Rio de Janeiro.
2. ABNT – Associação Brasileira de Normas Técnicas, NBR 6123:1988 – Forças Devidas ao Vento em Edificações, Rio de Janeiro.
3. ABNT – Associação Brasileira de Normas Técnicas, NBR 8681:2003 – Ações e segurança nas estruturas, Rio de Janeiro.
4. ABNT – Associação Brasileira de Normas Técnicas, NBR 7190-1:2022 – Projeto de Estruturas de Madeira Parte 1 – Critérios de Dimensionamento, Rio de Janeiro
5. MOLITERNO, A., BRASIL, R.M.L.R.F. *Caderno de Projetos de Telhados em Estruturas de Madeira, 4ª Ed*, Ed. Edgard Blücher Ltda., São Paulo, 2010.
6. PFEIL, W., PFEIL, M.S. *Estruturas de Madeira, 6ª Edição*, LTC- Livros Técnicos e Científicos Editora AS, Rio de Janeiro, 2012.

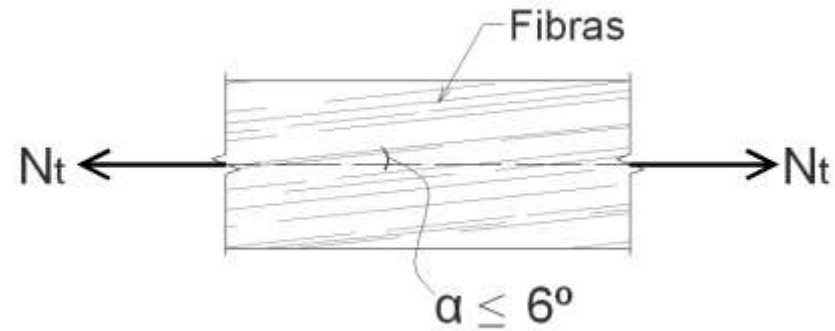
Parte 2

Verificação de solicitações normais e tangenciais

Na adoção de eixos ortogonais em barras, considerar como apresentado na Figura abaixo, extraída da NBR 7190:2022, ou seja, z indica a direção axial; x e y as direções normais ao eixo z , normais entre si, e contidas na seção transversal da peça.



1. Tração



Nas barras tracionadas axialmente, a condição de segurança é calculada conforme a seguinte equação:

$$\sigma_{N_{t,d}} = \frac{N_{t,d}}{A} \leq f_{t0,d} \quad (1)$$

onde

$\sigma_{N_{t,d}}$ valor de cálculo da tensão normal devida à força de tração normal à seção

$N_{t,d}$ valor de cálculo da força de tração normal à seção

A área líquida da seção

$f_{t0,d}$ valor de cálculo da resistência devida à tração paralela às fibras

2. Compressão

Nas barras comprimidas axialmente, nos casos de peças pouco esbeltas, em que não se aplicam as considerações de estabilidade de peças comprimidas, a ser estudada na seção correspondente deste curso, utiliza-se a equação:

$$\sigma_{N_{c,d}} = \frac{N_{c,d}}{A} \leq f_{c0,d} \quad (2)$$

onde

$\sigma_{N_{c,d}}$ valor de cálculo da tensão normal devida à força de compressão normal à seção

$N_{c,d}$ valor de cálculo da força de compressão normal à seção

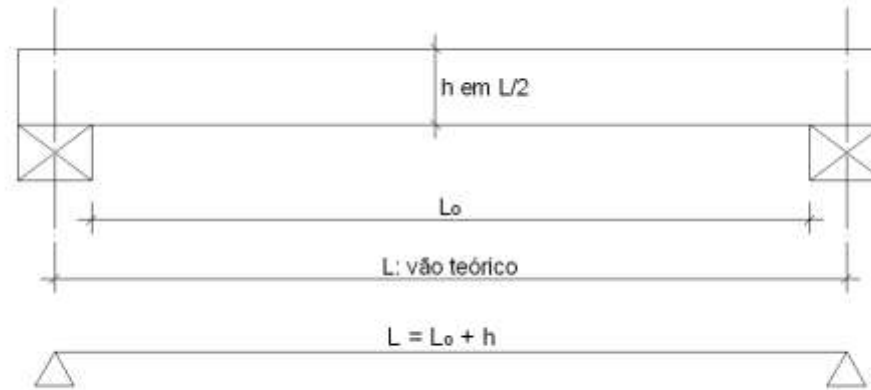
A área líquida da seção

$f_{c0,d}$ valor de cálculo da resistência devida à compressão paralela às fibras

No caso de peças com fibras inclinadas de ângulos $\alpha > 6^\circ$, aplica-se a Fórmula de Hankinson.

3. Flexão simples reta

Para as peças fletidas, considera-se o vão teórico igual ao menor dos seguintes valores:



a) distância entre eixos dos apoios;

b) vão livre acrescido da altura da seção transversal da peça no meio do vão, não se considerando acréscimo maior que 10 cm.

Nas barras submetidas a momento fletor cujo plano de ação contém um eixo central de inércia da seção transversal resistente, a seguinte expressão deve ser atendida:

$$\sigma_{M,d} = \frac{M_d}{W} \leq f_{m,d} \quad (3)$$

onde

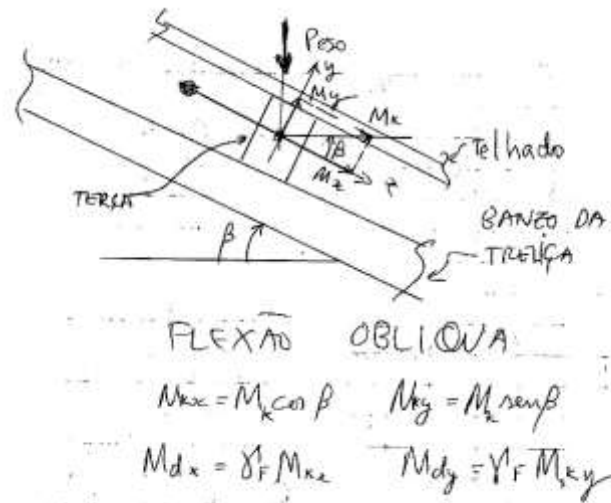
$\sigma_{M,d}$ valor de cálculo da tensão normal devida à flexão

M_d valor de cálculo do momento fletor

W módulo de resistência da seção transversal à direção paralela às fibras, em relação ao eixo principal de inércia perpendicular ao plano de ação do momento fletor.

$f_{m,d}$ valor de cálculo da resistência à flexão, igual ao de compressão na direção às fibras quando utilizada a Tabela 2 da NBR 7190:2022

4. Flexão Simples Oblíqua



Nas seções submetidas a momento fletor cujo plano de ação não contém um de seus eixos principais de inércia, usa-se a mais rigorosa das duas condições seguintes:

$$\frac{\sigma_{M_x,d}}{f_{m,d}} + k_M \frac{\sigma_{M_y,d}}{f_{m,d}} \leq 1 \quad \text{ou} \quad k_M \frac{\sigma_{M_x,d}}{f_{m,d}} + \frac{\sigma_{M_y,d}}{f_{m,d}} \leq 1 \quad (4)$$

onde as tensões de cálculo $\sigma_{M_x,d}$ e $\sigma_{M_y,d}$ são obtidas pela divisão das componentes $M_x = M \cos \beta$ e $M_y = M \sin \beta$ do momento fletor M pelos respectivos módulos resistentes à flexão para cada eixo. β é o ângulo entre a direção do vetor momento e o eixo principal de inércia x da seção. $f_{m,d}$ é a resistência de cálculo à flexão, igual à de compressão na direção às fibras quando utilizada a Tabela 2 da NBR 7190:2022.

O coeficiente de correção pode ser utilizado com os valores:

- a) seção retangular - $k_M = 0,7$;
- b) outras seções transversais - $k_M = 1,0$.

5. Flexotração

Nas barras submetidas à flexotração, a condição de segurança é expressa pela mais rigorosa das duas equações seguintes aplicadas ao ponto mais solicitado da borda mais tracionada, considerando-se uma função linear para a influência das tensões devidas à força normal de tração:

$$\frac{\sigma_{Nt0,d}}{f_{t0,d}} + \frac{\sigma_{M_x,d}}{f_{m,d}} + k_M \frac{\sigma_{M_y,d}}{f_{m,d}} \leq 1 \quad \text{ou} \quad \frac{\sigma_{Nt0,d}}{f_{t0,d}} + k_M \frac{\sigma_{M_x,d}}{f_{m,d}} + \frac{\sigma_{M_y,d}}{f_{m,d}} \leq 1 \quad (5)$$

onde

$\sigma_{Nt0,d}$ valor de cálculo da parcela de tensão normal atuante obtida dividindo a força normal de tração pela área da seção. Os demais símbolos já foram antes definidos.

6. Flexocompressão

Nas barras submetidas à flexocompressão, nos casos de peças pouco esbeltas, em que não se aplicam as considerações de estabilidade de peças comprimidas, a ser estudada na seção correspondente deste curso, utiliza-se a mais rigorosa das duas equações a seguir, aplicadas ao ponto mais solicitado da borda mais comprimida, considerando-se uma função quadrática para a influência das tensões devidas à força normal de compressão:

$$\left(\frac{\sigma_{Nc0,d}}{f_{c0,d}}\right)^2 + \frac{\sigma_{Mx,d}}{f_{m,d}} + k_M \frac{\sigma_{My,d}}{f_{m,d}} \leq 1 \quad \text{ou} \quad \left(\frac{\sigma_{Nc0,d}}{f_{c0,d}}\right)^2 + k_M \frac{\sigma_{Mx,d}}{f_{m,d}} + \frac{\sigma_{My,d}}{f_{m,d}} \leq \quad (6)$$

$\sigma_{Nc0,d}$ valor de cálculo da parcela de tensão normal atuante obtida dividindo a força normal de compressão pela área da seção. Os demais símbolos já foram antes definidos.

No caso de peças com fibras inclinadas de ângulos $\alpha > 6^\circ$, aplica-se a Fórmula de Hankinson.

7. Cisalhamento simples

Nas ligações submetidas à força cortante pura, não resultante da flexão simples, a condição de segurança em relação às tensões tangenciais é expressa por:

$$\tau_d = \frac{V_d}{A} \leq f_{v0,d} \quad (1)$$

onde

τ_d é a tensão tangencial de cálculo devida à força cortante de cálculo V_d aplicada sobre a área líquida A

$f_{v0,d}$ resistência ao cisalhamento na direção as fibras, de cálculo

Na falta de determinação experimental específica, admitem-se:

- a) Coníferas: $f_{v0,d} = 0,12 f_{c0,d}$
 b) Folhosas: $f_{v0,d} = 0,10 f_{c0,d}$

8. Cisalhamento em vigas

Nas vigas submetidas à flexão reta simples, com força cortante, a condição de segurança em relação às tensões tangenciais é calculada conforme a seguir:

$$\tau_d = \frac{V_d S}{b I} \leq f_{v0,d} \quad (2)$$

onde

τ_d é a máxima tensão tangencial de cálculo devida à força cortante de cálculo V_d

S momento estático da área acima da fibra considerada em relação ao CG da seção

b largura da seção na altura da fibra considerada

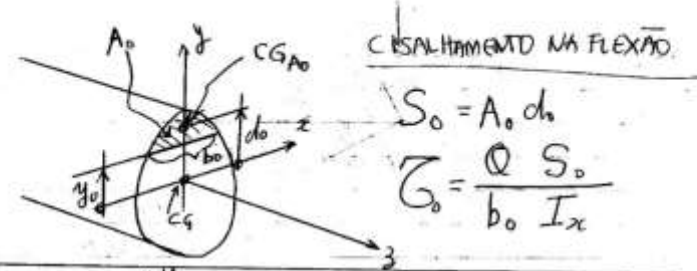
I momento de inércia da seção com relação a seu CG

Em vigas de seção transversal retangular, de largura b e altura h , e, portanto, área $A = b h$, a equação (2) se reduz a:

$$\tau_d = 1,5 \frac{V_d}{A} \leq f_{v0,d} \quad (3)$$

Conforme demonstrado na Figura 1, a seguir.

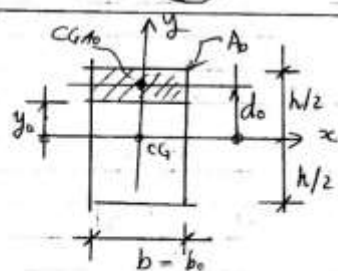
Para seções de vigas compostas de peças retangulares, a figura a seguir também mostra a variação das tensões de cisalhamento que ocorrem pela aplicação da Eq. (2):



CISALHAMENTO NA FLEXÃO

$$S_0 = A_0 d_0$$

$$\tau_0 = \frac{Q S_0}{b_0 I_x}$$



Seção Retangular

$$A_0 = b \left(\frac{h}{2} - y_0 \right)$$

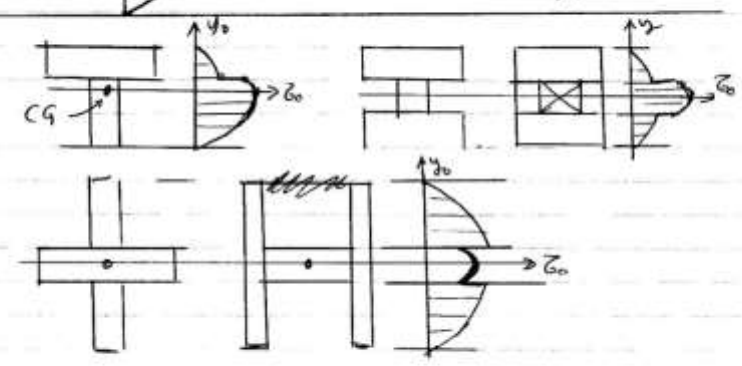
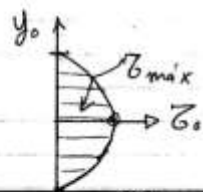
$$d_0 = \left(\frac{h}{2} + y_0 \right) / 2$$

$$S_0 = \frac{b}{2} \left(\frac{h^2}{4} - y_0^2 \right)$$

parábola

$$b_0 = b \text{ (cte.)}$$

$$\tau_{\max} = \frac{3}{2} \frac{Q}{A} \leftarrow bh$$



9. Torção

Recomenda-se evitar a torção em peças de madeira, em virtude do risco de ruptura por tração perpendicular às fibras decorrente do estado múltiplo de tensões atuante.