

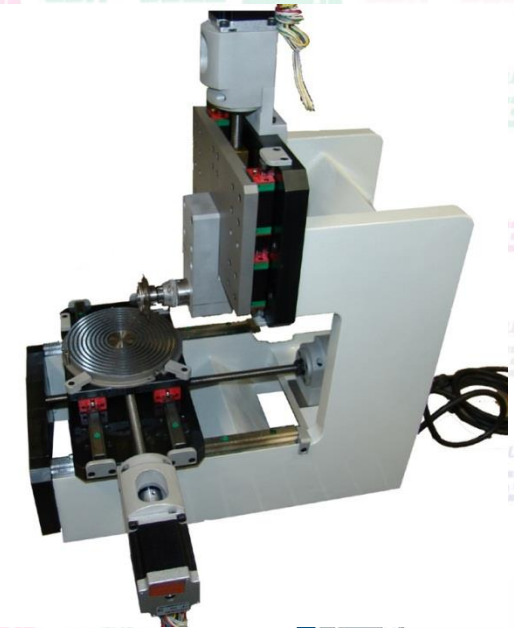
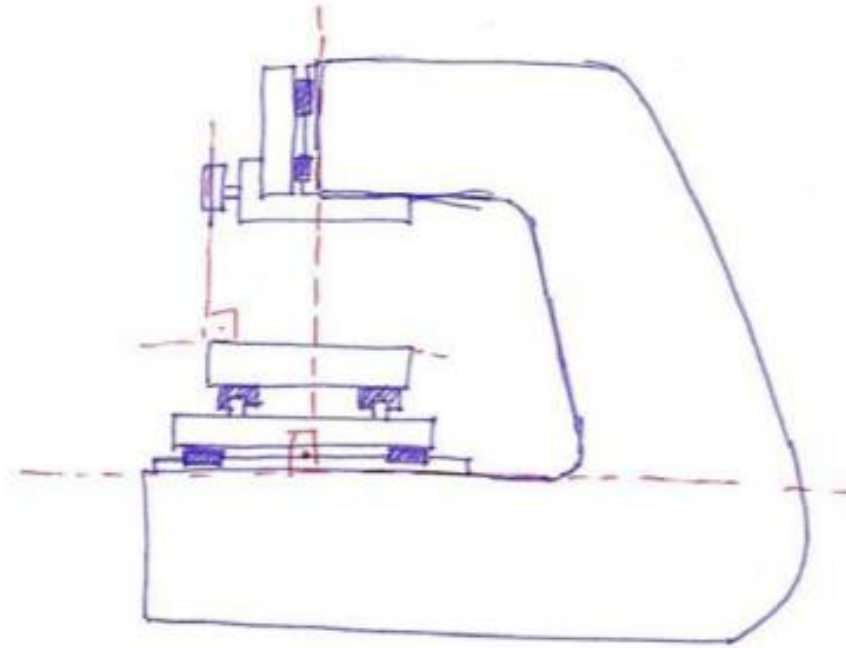
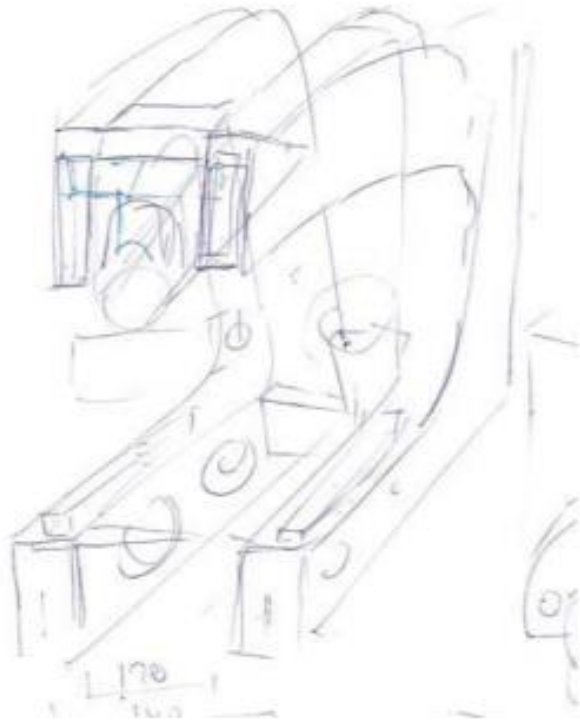
# *PROJETO MECÂNICO (SEM 0347)*

## *Aula Prática 06*

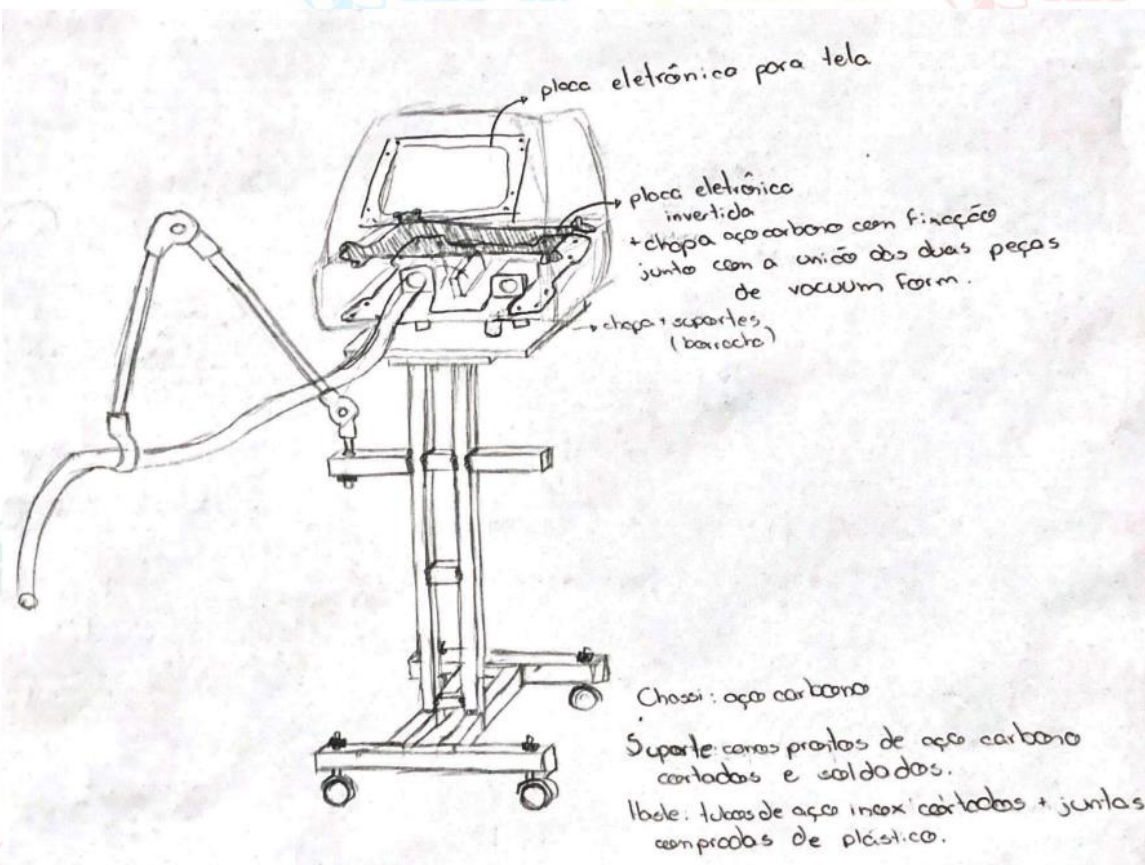
### *Aula 06 – Estrutura de Máquinas*

Professor: Carlos Alberto Fortulan

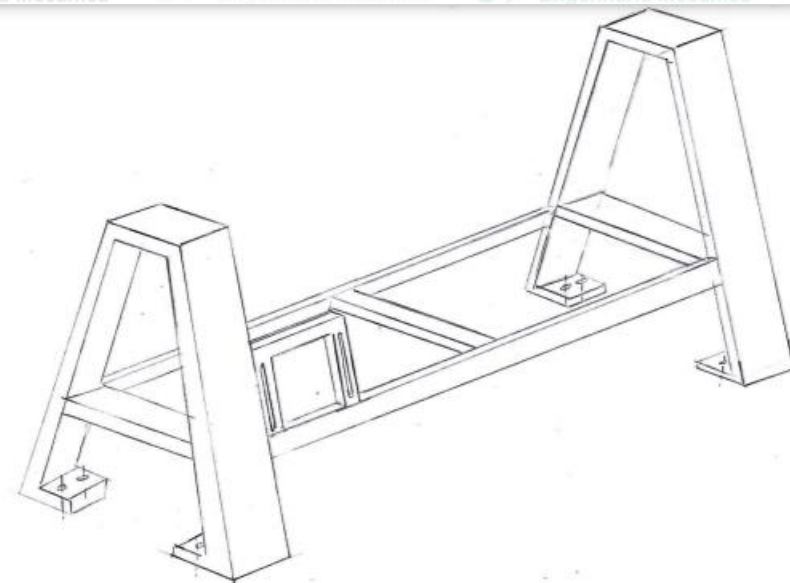
Fazer croqui ou esboço da estrutura da máquina/projeto selecionado. Decidir material e processo de fabricação.



ARAUJO, L.A.O. (2009). **Projeto conceitual e construção de um protótipo de uma minimáquina para o corte de substratos de Alumina.** Dissertação de Mestrado – Escola de Engenharia de São Carlos, Universidade de São Paulo, São Carlos, 2009.



Beatriz Borges Fernandino (2020)



Material da estrutura: AISI 1020 - Laminado  
 Processo de manufatura: soldagem  
 Justificativa da escolha do material: o aço AISI 1020 laminado apresenta fácil usinabilidade, permitindo a realização dos cones e foros nos perfis e também apresenta boa soldabilidade.

Aluno: Vitor Ferreira  
 Número USP: 10308989  
 Projeto Mecânico - SEM0347

(2020)