

*PROJETO MECÂNICO (SEM 0347)*

*Aula Prática 04*

*- Elaboração e busca de Patentes*

*Exemplo de aplicação em Mini Moinho Vibratório*

*BR 10 2012 027129-0*

Professores: Benedito de Moraes Purquerio  
Carlos Alberto Fortulan

# ESTRUTURA DO DOCUMENTO DE PATENTE

Lei 9.279/96

Ato Normativo 127/97

**Resumo**

**Desenhos**

**Reivindicações**

**Relatório Descritivo**

**Pedido  
de  
Patente**


+ Formulário 1.0.1, comprovante de recolhimento,  
outros...

Folha A4,  
Espaço duplo,  
numerada no centro superior folha n/N,  
numeração das linhas,  
não pular linhas (linhas em branco).

# Relatório Descritivo

- 01 - Título
- 02 - Campo da Invenção
- 03 - Estado da técnica
- 04 - Objetivo da Invenção
- 05 - Sumário da Invenção
- 06 - Breve descrição das Figuras
- 07 - Descrição detalhada da Invenção

Toda  
patente bem  
escrita tem  
estes itens  
no relatório  
descritivo.



# 01 - Título

Deve descrever o máximo possível da patente e também incluir palavras chaves

***“MOINHO VIBRATÓRIO PARA PROCESSAR MATERIAIS CERÂMICOS”***

## 02 - O campo da invenção

*“faz um descrição de como se insere a patente”*

*“Este patente se refere a um moinho vibratório para processamento de cerâmica técnica...”*....(pode ser usado para reforçar algum valor)..... ou para suprir uma necessidade do processamento cerâmico

## 03 - Estado da técnica

Está relacionada com a busca de patentes.....

Inicialmente é feita uma apresentação..... há muita redundância.... É colocado restrições de interesses.... 0,2 a 900 micrometros.... 20 a 300 ml .....

Descrição de dados de outras patentes....mostrar as inovações e mostrar que o que existe não atende as necessidades atuais....

**“A patente PI9503979-1 citada como estado da técnica diz respeito a um “Moinho com Mecanismo de Agitação”; esse moinho com mecanismo de agitação apresenta....**

**Não são conhecidos no estado da técnica moinhos vibratórios com a característica de minimáquina para.....”**

## 04 - Objetivo da Invenção

Apresentar os objetivos da invenção, o que difere das outras patentes

**“Visando oferecer soluções para esses problemas existentes no estado da técnica, bem como disponibilizar..... foi desenvolvido o moinho vibratório para processar materiais cerâmicos. Esse moinho vibratório irá preencher uma grande lacuna.... O objetivo do moinho vibratório descrito no presente documento é reprocessar as cerâmicas através.... capaz de reduzir o tamanho das partículas abaixo de 1,0 micrometro, ou seja, na escala nanométrica.”**



## 05 - Sumário da Invenção

### Descrição resumida do objeto de patente

“A invenção compreende um moinho vibratório de pequeno porte para processar materiais cerâmicos, que o caracteriza como uma minimáquina de processamento de materiais. Pode processar (moer) simultaneamente diferentes..... é constituído de duas partes separadas por molas helicoidais para suspensão; uma parte é estacionária e a outra é suspensa.....”

## 06 - Breve descrição das figuras

Apresentação das figuras e seu significado

“A figura 1A é uma representação gráfica em uma perspectiva frontal do Moinho Vibratório para Processar Materiais Cerâmicos sem os jarros de moagem.

A figura 1B é uma representação gráfica do interior do Moinho Vibratório para Processar Materiais Cerâmicos sem os jarros de moagem,.....”

## 07 - Descrição detalhada da Invenção

Esta pode a parte mais técnica da invenção... Aqui se faz a explicação da invenção e se busca as figuras e seus números para explicar o funcionamento do equipamento, também se reforça as diferenças com as outras patentes... Fechamento.... se faz a declaração de que tudo escrito é objeto de patente...

*“A presente invenção trata de um moinho vibratório para processar materiais cerâmicos, que é um minimoinho.... processar materiais cerâmicos compreende: base cilíndrica (02); motor elétrico (03); contrapesos (04); flange basal (05); flange (06); cilindro (07); base de jarros (09); molas helicoidais (10); jarros (14) ..... Como mencionado anteriormente, o referido moinho vibratório para processar materiais cerâmicos é caracterizado como moinho por processar ou moer partículas de minerais cerâmicos com diâmetro micrométrico relativo maior do que 1,0 micrometros.....”*

## 8 – Reivindicações

São numeradas de 1 a n, à partir da 10 haverá custo adicional

Reivindicação 1 - apresentação da principal reivindicação... Caracterizado por..

2 – requisição de reivindicação e relacionar com a anterior ...por exemplo...

Dispositivo, de acordo com a reivindicação 1, caracterizado pelo fato de que....

- 1) *Moinho Vibratório para Processar Materiais Cerâmicos, caracterizado pelo fato de compreender: base cilíndrica (02); motor elétrico (03); contrapesos (04); flange basal (05); .....*
- 2) *Moinho, de acordo com a reivindicação 1, caracterizado pelo fato moer materiais cerâmicos ou similares em partículas submicrométricas....*
- 3) *Moinho, de acordo com a reivindicação 1, caracterizado pelo fato de ter 250,0 a 350,0 mm de altura .....* “

## 9- Resumo

Apresentar título e resumo (em parágrafo único) da patente

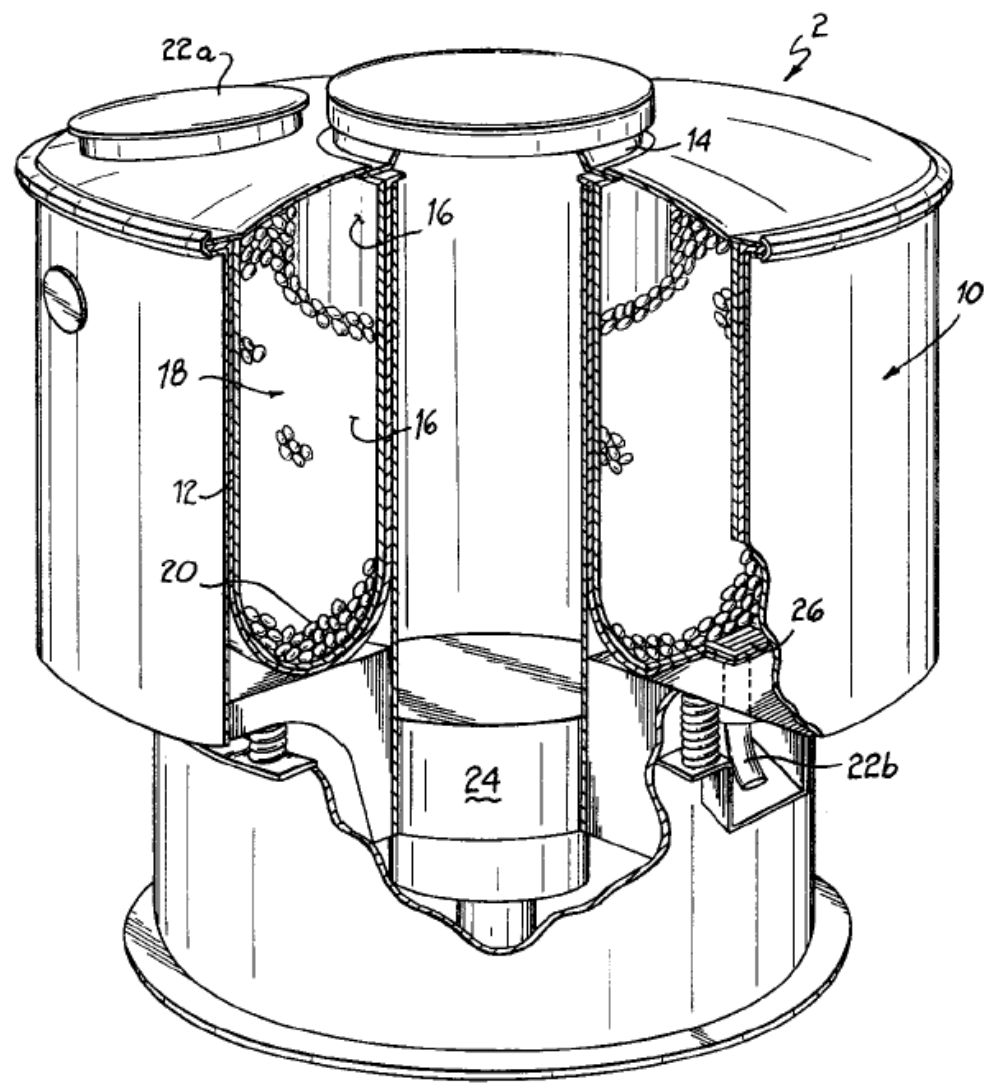
### “ MOINHO VIBRATÓRIO PARA PROCESSAR MATERIAIS CERÂMICOS

A invenção compreende um moinho vibratório de pequeno porte para processar materiais cerâmicos, que o **caracteriza** como uma minimáquina ..... Pode processar (moer) simultaneamente diferentes materiais em quantidades variadas, ..... O moinho vibratório é constituído de duas partes separadas por molas helicoidais ..... Quando em operação, a parte estacionária fica, portanto parada e a parte .....

# Relatório de Busca de anterioridade

Foram encontrados os seguintes documentos:

1 – US 6098906 – VIBRATORY MILL AND METHOD OF USE FOR LOW CONTAMINATION GRINDING. Publicado em 08/08/2000. Resumo: The presente invention provides a vibratory mill for grinding dental filler having a grinding chamber, preferably coated with an abrasion resistant polymer, the grinding chamber being charged with glass beads having a diameter in the range of about 0.1 mm to about 10.00 mm, and a refractive index substantially matching that of the dental filler to be ground. There is further provided a method of using this mill and media to provide substantially pure ground particles having an average particle size less than the average wavelength of visible light that, when incorporated into a dental restorative composite, impart good optical properties to the cured material.



## Comentário Perícia:

*“Esse documento possui muita relevância, pois descreve um mecanismo de funcionamento do moinho muito próximo ao mecanismo descrito pelos inventores. Ou seja, a vibração é fornecida por um motor 24 que possui pesos centrais de modo a proporcionar um movimento do moinho para cima e para baixo. Além disso, ao observar a figura 1 desse documento, pode-se notar a presença de molas abaixo do plano onde as partículas são moídas.”*



## RESPOSTA

“Nesta patente há sim a similaridade com o sistema gerador da vibração, porém nela o desenho do moinho é composto por uma única câmara fixa que processa no mesmo momento um único material, o revestimento da câmara é permanente e para processar grandes volumes de material. Diferentemente desta presente solicitação de patente o moinho tem um desenho que compreende uma base onde são fixados diversos tipos de jarros em diversas capacidades volumétricas (de 20 a 300 ml), que podem ser instalados simultaneamente ou não com variações dimensionais e constituintes (material, meio de moagem, material do jarro e revestimento interno do jarro.”

## Aula 04 – Exercício

01- Fazer buscas sobre o respectivo projeto e selecionar e baixar um mínimo de 10 patentes

### Objetivos:

- Observar a estruturação de uma patente;
- Notar e descrever inovações em “seu” projeto.

# Busca Prévia



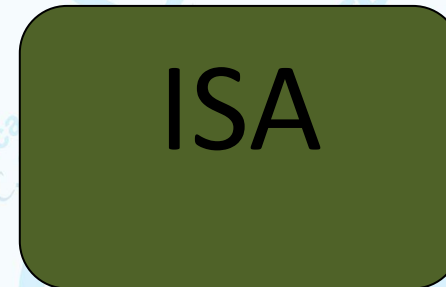
✓ <https://www.gov.br/inpi/pt-br>



✓ <https://worldwide.espacenet.com>



✓ [www.uspto.gov](http://www.uspto.gov)



[www.isa.org](http://www.isa.org)



[www.wipo.int](http://www.wipo.int)



[Derwent Innovations Index - DII \(Thomson Reuters Scientific\)](#)

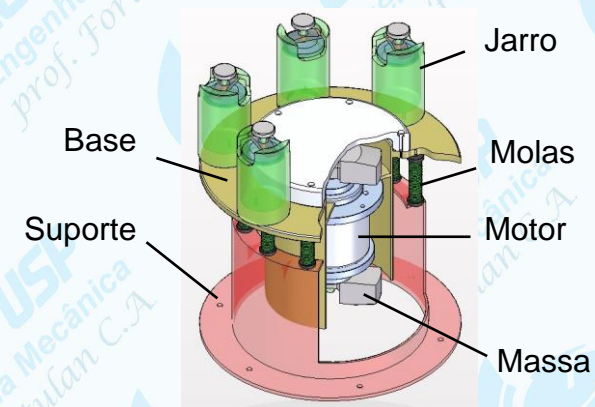
Web of Knowledge → selecionar [Derwent Innovations Index](#)

[http://apps.webofknowledge.com/DIIDW\\_GeneralSearch\\_input.do?product=DIIDW&SID=8CRb34YqHr8snO7kkXP&search\\_mode=GeneralSearch](http://apps.webofknowledge.com/DIIDW_GeneralSearch_input.do?product=DIIDW&SID=8CRb34YqHr8snO7kkXP&search_mode=GeneralSearch)

# *Caso de licenciamento*

# Moinho Vibratório

Licenciada



Patente protegida sob o no.: BR 10 2012 027129-0.

CA Fortulan, BM Purquerque

FORTULAN CA; PURQUERIO BM (2021)





Licenciada



Muito Obrigado!

