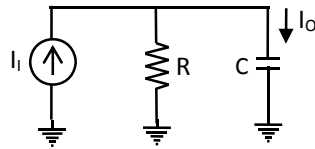


Assunto : Resposta em frequência de circuitos com constante de tempo simples. Análise no domínio s: polos, zeros e curvas de Bode. Teorema de Miller.

Respostas em altas e baixas frequências dos amplificadores emissor-comum e fonte-comum.

Exercício 1 – Para o circuito da rede CTS abaixo, pede-se:

- Determine a função de transferência $T(s) = \frac{I_O(s)}{I_I(s)}$
- Se $R = 10k\Omega$, qual o valor da capacitância C para que a rede apresente uma frequência de corte $\omega_0 = 100rad/s$.
- Onde se localizam os polos e zeros da função de transferência no plano complexo s . (veja no seu material de circuitos elétricos!)
- Desenhe as curvas de Bode para $T(s)$.



Respostas: a) $T(s) = \frac{sRC}{1+sRC}$ b) $C = 10\mu F$ c) um zero em $s = 0$ e um polo em $s = -1/RC$.

Exercício 2 – Um amplificador tem uma resposta em frequência de uma rede CTS passa-baixas. O módulo do ganho é de 20dB em dc e de 0dB em 100kHz. a) Qual a sua frequência de corte (ω_0)? b) Em que frequência o ganho é de 19dB? c) Em que frequência a fase é -6° ?

Respostas: a) $\omega_0 = 2\pi \cdot 10^4 rad/s$ b) $\omega \cong \pi \cdot 10^4 rad/s$ c) $\omega \cong 0,21\pi \cdot 10^4 rad/s$

Exercício 3 – Esboce as curvas de Bode para o módulo e para a fase da função de transferência $T(s) =$

$$\frac{10^4(1+s/10^5)}{(1+s/10^3)(1+s/10^4)}$$

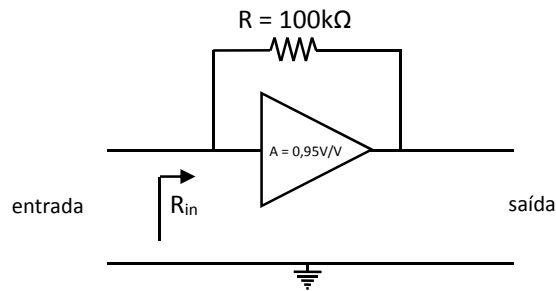
Pede-se:

- A partir de seus esboços, determine os valores aproximados do módulo e da fase em $\omega = 10^6 rad/s$.
- Quais os valores exatos estabelecidos pela função de transferência?

Respostas: a) $|T| = 1$ e $\varphi = -90^\circ$

b) $|T| = 1,005$ e $\varphi = -95^\circ$

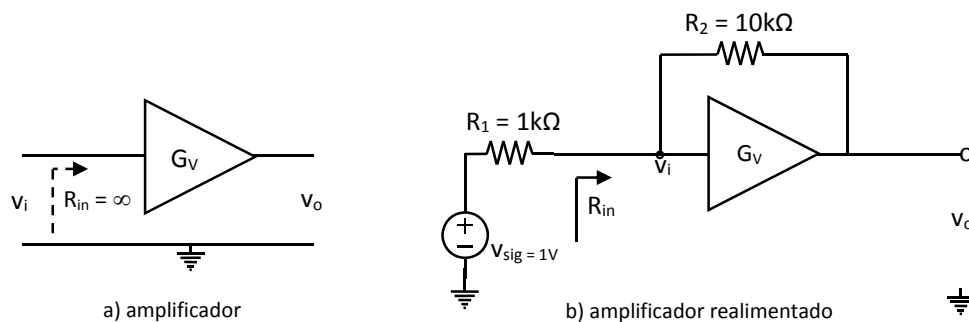
Exercício 4 – Considere um amplificador de tensão ideal com um ganho de $0,95\text{V/V}$ e uma resistência de $100\text{k}\Omega$ conectada no caminho de realimentação (entre os terminais de entrada e saída do amplificador) como mostra a figura a seguir. Utilize o Teorema de Miller para determinar a resistência de entrada do circuito.



Respostas: $R_{in} = 2\text{M}\Omega$

Exercício 5 – A figura (a) abaixo refere-se a um amplificador com um ganho de tensão $G_v \equiv \frac{v_o}{v_i}$ e uma resistência de entrada infinita. Na figura (b) pode-se observar um circuito que utiliza o amplificador da figura (a) com um caminho de realimentação da saída para a entrada. Determine na figura (b) os valores da resistência de entrada do circuito (R_{in}), da tensão na entrada do amplificador (v_i), e da tensão na saída do circuito (v_o), para os seguintes valores do ganho de tensão do amplificador:

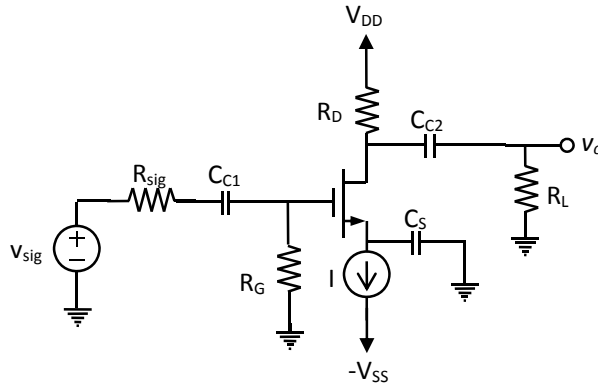
a) $G_v = -10\text{V/V}$, b) $G_v = -100\text{V/V}$, c) $G_v = -1000\text{V/V}$ e d) $G_v = -10000\text{V/V}$.



Respostas:

a)	$R_{in} = 909\Omega$	$v_i = 476\text{mV}$	e	$v_o = -4,76\text{V}$
b)	$R_{in} = 99\Omega$	$v_i = 90\text{mV}$	e	$v_o = -9\text{V}$
c)	$R_{in} = 9,99\Omega$	$v_i = 9,9\text{mV}$	e	$v_o = -9,9\text{V}$
d)	$R_{in} = 1\Omega$	$v_i = 0,999\text{mV}$	e	$v_o = -9,99\text{V}$

Exercício 8 – Dado o amplificador fonte-comum na figura abaixo determine as expressões do ganho de tensão em frequências médias (A_M) e da frequência de corte superior (f_H).



Respostas: $A_M = -g_m R'_L \cdot \frac{R_G}{R_G + R_{sig}}$ $f_H = \frac{1}{2\pi(R_{sig} // R_G)[C_{gs} + C_{gd}(1 + g_m R'_L)]}$

