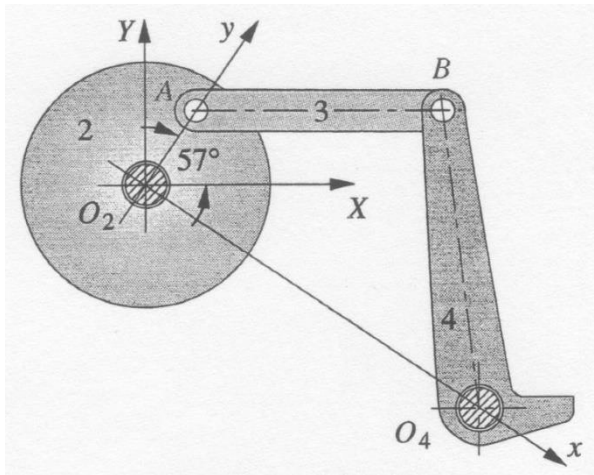


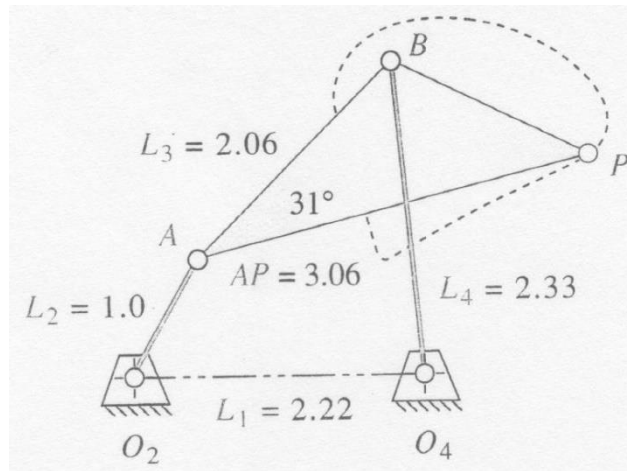
**EXERCÍCIO 1:** No mecanismo abaixo, determine o ângulo das barras 3 e 4 para a posição mostrada.



$R_A = 40 \text{ mm}$   
 $L_3 = 96 \text{ mm}$   
 $L_4 = 122 \text{ mm}$   
 Posição de  $O_4$  em relação a  $O_2$ :  
 $X = 130 \text{ mm}$   
 $Y = -96 \text{ mm}$

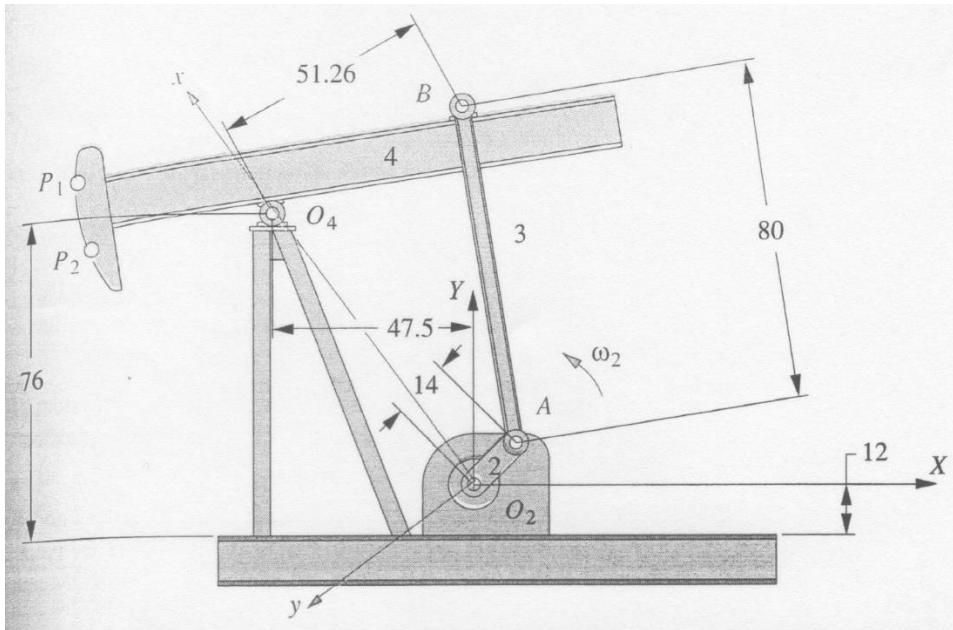
Resp.:  $\theta_3 = -4,9^\circ$ ,  $\theta_4 = 95,9^\circ$

**EXERCÍCIO 2:** Determine a velocidade do ponto P no instante mostrado na figura, sabendo que o ângulo de entrada, em relação à horizontal, da barra OA é de  $60^\circ$ , o ângulo da barra AB é de  $44,7^\circ$ , o ângulo da barra  $BO_4$  é de  $96,4^\circ$ , e a velocidade angular da barra OA é de  $1 \text{ rad/s}$ .



Resp.:  $\dot{\theta}_{AB} = -0,37 \text{ rad/s}$ ,  $\dot{\theta}_{OB} = 0,16 \text{ rad/s}$ ,  $\vec{v}_P = \begin{pmatrix} -0,6 \\ -0,6 \\ 0 \end{pmatrix} \text{ m/s}$

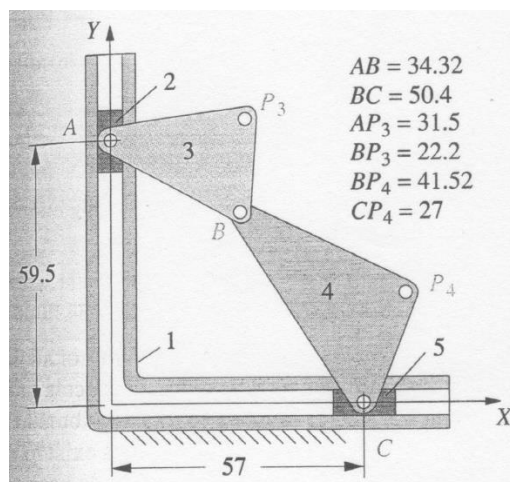
**EXERCÍCIO 3:** Determine os ângulos máximo e mínimo da barra  $O_4B$  do mecanismo da bomba de petróleo abaixo.



Resp.:  $\theta_{OB}^{min} = 2,1^\circ$ ,  $\theta_{OB}^{max} = 35,6^\circ$

**EXERCÍCIO 4:** Analise o mecanismo abaixo e determine para a posição mostrada:

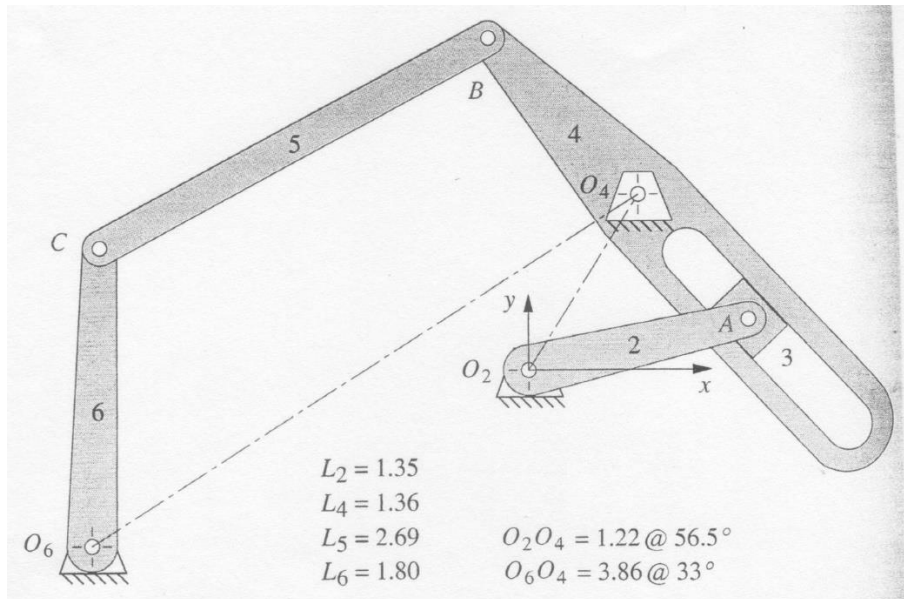
- A posição do ponto B;
- A velocidade do ponto B sabendo-se que a velocidade de A é  $-0,5$  mm/s (vertical) e a velocidade de C é  $-1$  mm/s (horizontal).



Resp.: a)  $\theta_{AB} = -29,9^\circ$ ,  $\theta_{BC} = 122,8^\circ$ ,  $x_B = 29,7$  mm,  $y_B = 42,4$  mm

b)  $\dot{\theta}_{AB} = 0,061$  rad/s,  $\dot{\theta}_{BC} = -0,048$  rad/s,  $\vec{v}_B = \begin{pmatrix} 1,03 \\ 1,31 \\ 0 \end{pmatrix}$  mm/s

**EXERCÍCIO 5:** Sabendo-se que o ângulo da barra 2 é  $14^\circ$ , determine o ângulo das demais barras do mecanismo na posição mostrada.



**Resp.:**  $\theta_{AB} = 132,7^\circ$ ,  $\theta_{OC} = 91,3^\circ$ ,  $\theta_{CB} = 29^\circ$