



EESC • USP

SEL0452 – Medidas e Circuitos Elétricos

Universidade de São Paulo
Escola de Engenharia de São Carlos
Departamento de Engenharia Elétrica e de Computação
Prof. Rogério Andrade Flauzino

SEL0452 – Medidas e Circuitos Elétricos
Universidade de São Paulo
Escola de Engenharia de São Carlos
Departamento de Engenharia Elétrica e de Computação
Prof. Rogério Andrade Flauzino

CAPÍTULO 1

INTRODUÇÃO À ELETRICIDADE E MAGNETISMO

1.1. Introdução

- A análise de um sistema físico pressupõe a determinação de um conjunto de equações que represente o relacionamento entre as grandezas de interesse.
- Assim, a análise de circuitos elétricos vem a ser o processo pelo qual se determina as equações que relacione as grandezas de interesse.
- As grandezas de interesse para a análise são naturalmente candidatas para o processo de medição.

1.1. Introdução

- Antes de se definir as grandezas de interesse no âmbito da eletricidade, bem como o ferramental aplicável, é necessário definir o quê disciplina esse estudo.
- Assim, uma análise qualitativa do eletromagnetismo pode fornecer a perspectiva necessária.

1.1. Introdução

- Equações de Maxwell

- $\oint Dds = \int \rho_v dv$

Lei de Gauss

- $\oint Bds = 0$

Lei de Gauss para o magnetismo

- $\oint Edl = -\frac{\partial}{\partial t} \int Bds$

Lei de lei de Faraday-Neumann-Lenz

- $\oint Hdl = \int Jds + \frac{\partial}{\partial t} \int Dds$

Lei de Ampère-Maxwell

- Grandezas vetoriais definidas no espaço
- A particularização das leis do eletromagnetismo para condições bem específicas (as quais serão apresentadas à seguir) permite um estudo dos fenômenos de eletricidade por meio de grandezas escalares e parâmetros concentrados.

1.1. Introdução

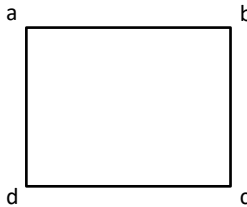
- A principal consideração a ser feita no estudo de circuitos elétricos está relacionado à Lei da indução eletromagnética (Lei de lei de Faraday-Neumann-Lenz)

- $\oint Edl = -\frac{\partial}{\partial t} \int Bds$

- Ou seja, a integral de linha, em um caminho fechado, do campo elétrico é igual à derivada temporal do fluxo-magnético (fluxo magnético = $\int Bds$)

1.1. Introdução

- Supondo que o circuito sob análise não experimente um fluxo magnético variante no tempo tem-se que
 - $\oint E dl = 0$
- Supondo agora o seguinte caminho de integração:



1.1. Introdução

- Tem-se que
 - $\oint E dl = \int_a^b E dl + \int_b^c E dl + \int_c^d E dl + \int_d^a E dl = 0$
- Por sua vez, tem-se que:
 - $\int_i^j E dl = V_{ij}$ diferença de potencial entre i e j .
- Dessa forma:
 - $V_{ab} + V_{bc} + V_{ca} + V_{da} = 0$
- Generalizando:
 - O somatório das tensões em um caminho fechado (malha) é nulo \rightarrow Lei de Kirchhoff das tensões.

1.1. Introdução

- Assim, a condição imposta (disciplina) de que o sistema sob análise encontra-se em condições de fluxo magnético estático permite com que as equações obtidas (análise) modelem uma grandeza escalar (tensão elétrica) ao invés de uma grande vetorial (como é o campo elétrico).

1.1. Introdução

- Ainda é necessário se disciplinar outras condições. Para tanto vamos considerar as equações de Maxwell na sua forma diferencial:

$$\nabla \cdot \mathbf{D} = \rho$$

$$\nabla \cdot \mathbf{B} = 0$$

$$\nabla \times \mathbf{E} = -\frac{\partial \mathbf{B}}{\partial t}$$

$$\nabla \times \mathbf{H} = \frac{\partial \mathbf{D}}{\partial t} + \mathbf{J}$$

1.1. Introdução

- Vamos aplicar o operador divergente na Lei de Ampère-Maxwell:

- $\nabla(\nabla \times H) = \frac{\partial \nabla D}{\partial t} + \nabla J$

- $0 = \frac{\partial \rho}{\partial t} + \nabla J$

- $\nabla J = -\frac{\partial \rho}{\partial t}$ Equação da continuidade da corrente elétrica

- $\oint J ds = -\frac{\partial}{\partial t} \int \rho_v dv$

- $\oint J ds = -\frac{\partial Q}{\partial t}$

1.1. Introdução

- A equação $\oint J ds = -\frac{\partial Q}{\partial t}$ informa que a corrente total que flui por uma superfície fechada é igual à variação de carga no interior dessa superfície.
- Supondo que carga elétrica não seja armazenada em nenhum elemento, bem como não se tem a criação (destruição) de carga elétrica, tem-se:
- $\oint J ds = 0 \rightarrow$ Lei de Kirchhoff das correntes, ou seja, somatório das correntes em um nó é igual a zero.

1.1. Introdução

- Assim, disciplinando as leis de Maxwell à não variação temporal de fluxo magnético e impondo a lei da conservação da carga tem-se as duas leis de Kirchhoff.
- Essas duas leis são as que regem a análise de circuitos elétricos.
- Por versarem sobre tensão e corrente essas, também, são as grandezas de principal interesse na análise de circuitos elétricos e para o contexto de medidas elétricas.

1.2. Entes constituintes de um circuito elétrico

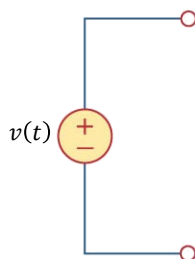
- Na seção anterior descreveu-se as condições necessárias para que um sistema seja analisado sob a ótica de circuitos elétricos.
- É necessário ainda definir os entes que constituem um circuito elétrico os quais são:
 - Fontes de alimentação
 - Elementos elétricos
 - Resistores
 - Capacitores
 - Indutores

1.2. Entes constituintes de um circuito elétrico

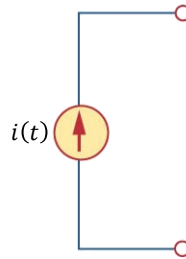
- Fontes de alimentação
 - As fontes de alimentação podem ser classificadas em função da forma como as grandezas tensão e corrente se relacionam na fonte:
 - Fontes independentes
 - Fontes dependentes

1.2. Entes constituintes de um circuito elétrico

- Fontes de alimentação - Fontes independentes
 - São assim chamadas pois a tensão e corrente não se relacionam, ou seja, são grandezas independentes.



Fonte de tensão independente

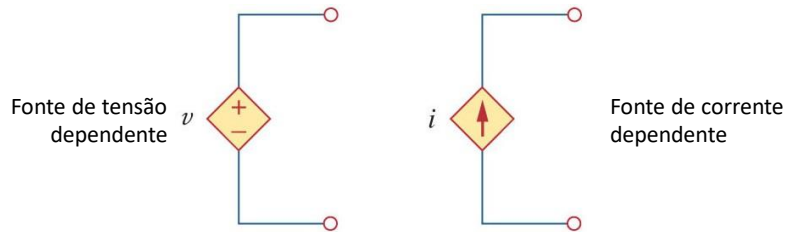


Fonte de corrente independente

- As fontes independentes representam portas (elétricas) por onde a energia flui entre o circuito e o mundo externo.

1.2. Entes constituintes de um circuito elétrico

- Fontes de alimentação - Fontes dependentes
 - São assim chamadas pois a tensão e corrente estarão relacionadas com outras tensões e correntes do próprio circuito.



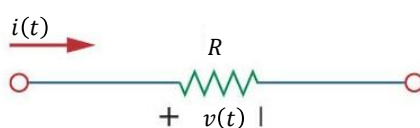
- As fontes dependentes são empregadas para modelar acoplamentos magnéticos, amplificadores operacionais, etc. São auxiliares na determinação de circuitos equivalentes.

1.2. Entes constituintes de um circuito elétrico

- Elementos de circuitos elétricos – Resistores

- Esquemáticamente representados da seguinte

forma:



- Representam a conversão de energia elétrica em outra forma de energia.
- Em resistores lineares a tensão é diretamente proporcional à corrente cuja constante de proporcionalidade é a resistência (Lei de Ohm).

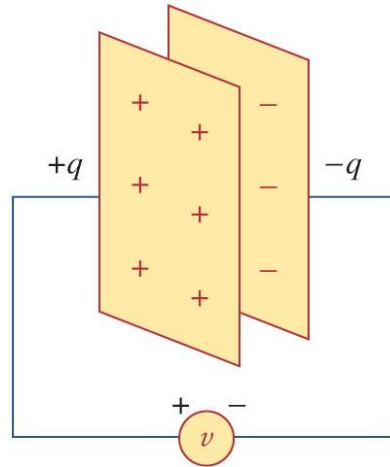
$$v(t) = Ri(t)$$

1.2. Entes constituintes de um circuito elétrico

• Elementos de circuitos elétricos – Capacitores

- Ao se aplicar uma diferença de potência nas placas cargas se acumularam nas placas.
- Essas cargas não em igual quantidade mas com características opostas (em uma placa as cargas serão positivas e na outra negativas)
- Não há o armazenamento de cargas.
- A quantidade de carga nas placas será proporcional à tensão aplicada.

$$q(t) = Cv(t)$$



1.2. Entes constituintes de um circuito elétrico

• Elementos de circuitos elétricos – Capacitores

- Derivando em t , tem-se:

$$\frac{dq(t)}{dt} = C \frac{dv(t)}{dt}$$

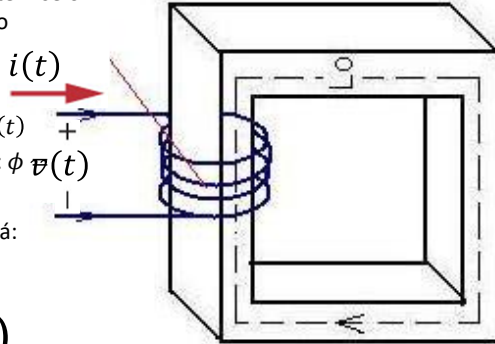
$$i(t) = C \frac{dv(t)}{dt}$$

- Os capacitores representam a capacidade do sistema de armazenar energia no campo elétrico.

1.2. Entes constituintes de um circuito elétrico

• Elementos de circuitos elétricos – Indutores

- Ao se fazer circular uma corrente $i(t)$ pelo enrolamento do indutor tem-se o estabelecimento de um campo magnético pelo núcleo.
- $\oint H dl = Ni(t) \rightarrow H = \frac{N}{l} i(t)$
- Portanto, $B = \mu H \rightarrow B = \frac{\mu N}{l} i(t)$
- Assim, o fluxo magnético será: $\oint B ds \rightarrow \phi(t) = \frac{\mu N A}{l} i(t)$
- Dessa forma a tensão $v(t)$ será:
- $v(t) = \frac{dN\phi}{dt} = \frac{\mu N^2 A}{l} \frac{di(t)}{dt}$

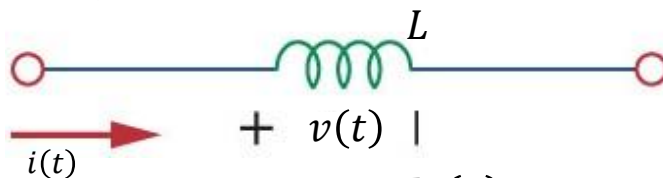


$$v(t) = L \frac{di(t)}{dt}$$

1.2. Entes constituintes de um circuito elétrico

• Elementos de circuitos elétricos – Indutores

- Esquematicamente os indutores são representados da seguinte forma:



$$v(t) = L \frac{di(t)}{dt}$$

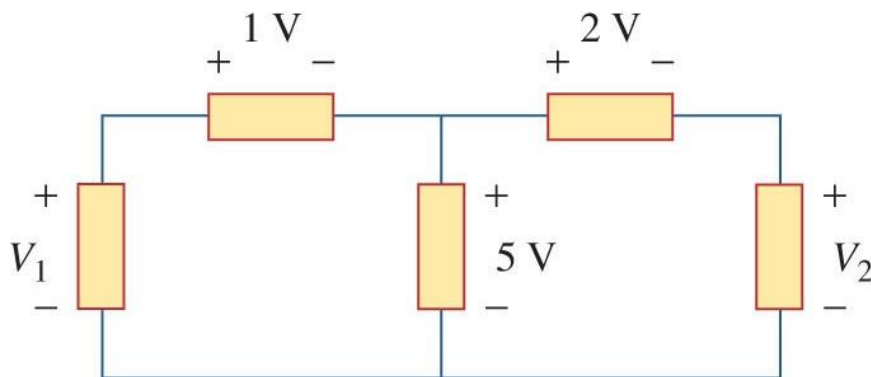
- Os indutores representam a capacidade do sistema de armazenar energia no campo magnético.

1.3. Leis de Kirchhoff e Análise de Circuitos Elétricos

- Por meio do relacionamento tensão por corrente dos elementos de um circuito elétrico e por meio das Leis de Kirchhoff o circuito elétrico pode ser analisado.
 - Lei de Kirchhoff das tensões: O somatório das tensões em uma malha (caminho fechado) é nulo.
 - Lei de Kirchhoff das correntes: O somatório das correntes que entram em um nó é igual ao somatório das correntes que saem desse nó.

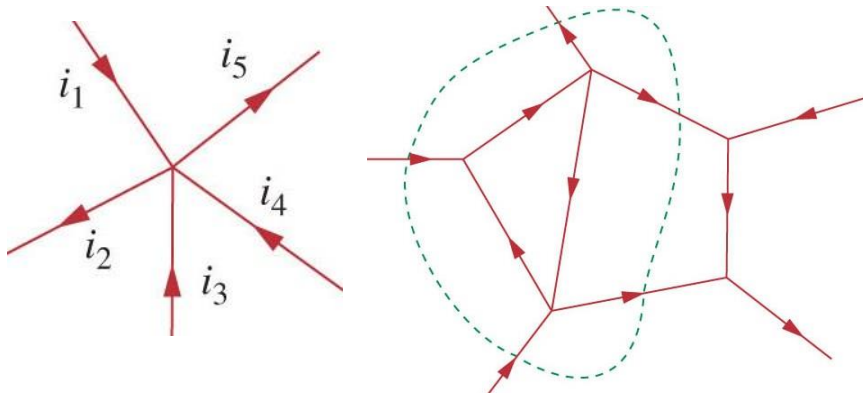
1.3. Leis de Kirchhoff e Análise de Circuitos Elétricos

- Lei de Kirchhoff das tensões:



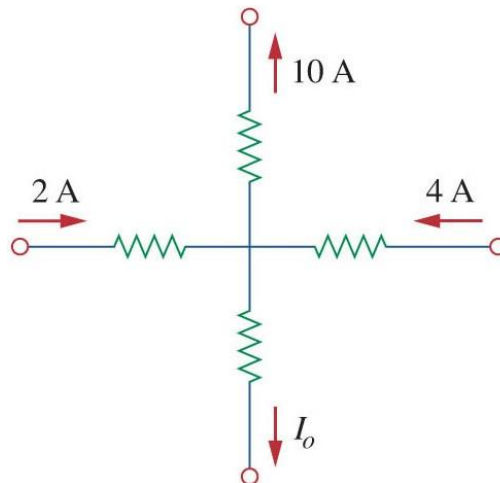
1.3. Leis de Kirchhoff e Análise de Circuitos Elétricos

- Lei de Kirchhoff das correntes:



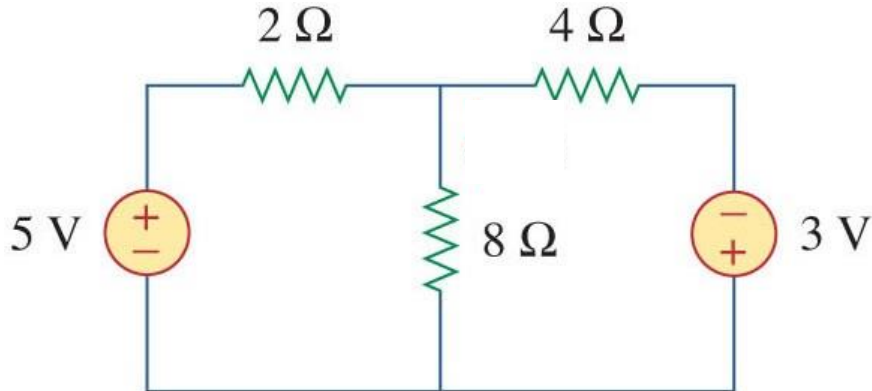
1.3. Leis de Kirchhoff e Análise de Circuitos Elétricos

- Lei de Kirchhoff das correntes:



1.3. Leis de Kirchhoff e Análise de Circuitos Elétricos

- Exemplo de análise:

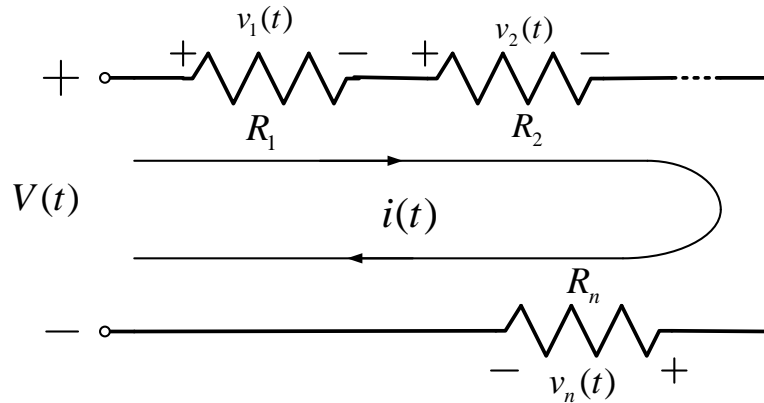


1.4. Associação de Elementos de Circuitos Elétricos

- Os elementos de um circuito elétrico podem se associar basicamente de dois modos:
 - Associação série: Quando a corrente que circula pelos elementos é a mesma.
 - Associação paralela: Quando a tensão sob os elementos é a mesma.
- Quando elementos de mesma natureza se associam de alguma dessas formas é possível determinar um elemento equivalente.

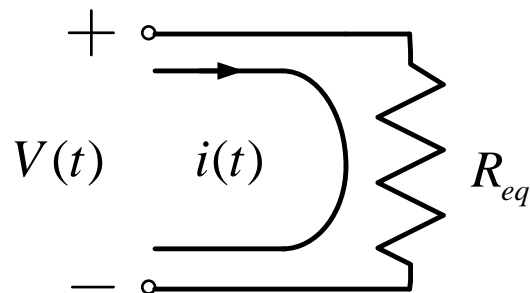
1.4. Associação de Elementos de Circuitos Elétricos

- Associação Série – Resistores



1.4. Associação de Elementos de Circuitos Elétricos

O objetivo é encontrar uma resistência elétrica com o mesmo comportamento elétrico da associação série de resistores.



1.4. Associação de Elementos de Circuitos Elétricos

Tomando o primeiro circuito, tem-se:

$$v(t) = v_1(t) + v_2(t) + \cdots + v_n(t)$$

Pela lei de Ohm (relacionamento tensão por corrente para um resistor) sabemos que:

$$v_i(t) = R_i i(t)$$

Então: $v(t) = R_1 i(t) + R_2 i(t) + \cdots + R_n i(t)$

1.4. Associação de Elementos de Circuitos Elétricos

Observando o circuito equivalente tem-se:

$$v(t) = R_{eq} i(t)$$

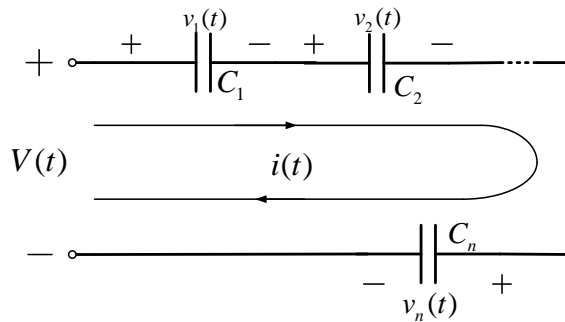
Igualando os termos das últimas duas equações, tem-se:

$$R_{eq} = R_1 + R_2 + \cdots + R_n$$

1.4. Associação de Elementos de Circuitos Elétricos

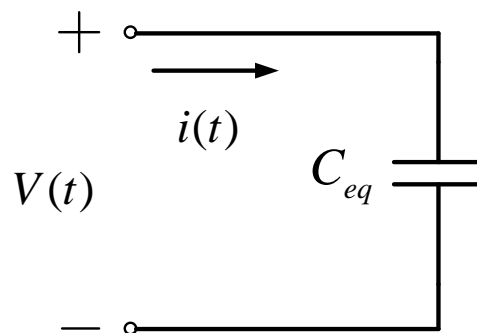
- Associação Série – Capacitores

Considerando um circuito composto por "N" capacitores em série.



1.4. Associação de Elementos de Circuitos Elétricos

O objetivo é encontrar uma capacitância com o mesmo comportamento elétrico da associação série de capacitores.



1.4. Associação de Elementos de Circuitos Elétricos

No capacitor, o relacionamento tensão por corrente é dado da seguinte forma:

$$v_i(t) = \frac{1}{C_i} \int_{-\infty}^t i(\tau) d\tau$$

$$v(t) = \frac{1}{C_1} \int_{-\infty}^t i(\tau) d\tau + \frac{1}{C_2} \int_{-\infty}^t i(\tau) d\tau + \dots + \frac{1}{C_n} \int_{-\infty}^t i(\tau) d\tau$$

No primeiro circuito, tem-se que:

$$v(t) = \left(\frac{1}{C_1} + \frac{1}{C_2} + \dots + \frac{1}{C_n} \right) \int_{-\infty}^t i(\tau) d\tau$$

1.4. Associação de Elementos de Circuitos Elétricos

No segundo circuito, tem-se que:

$$v(t) = \frac{1}{C_{eq}} \int_{-\infty}^t i(\tau) d\tau$$

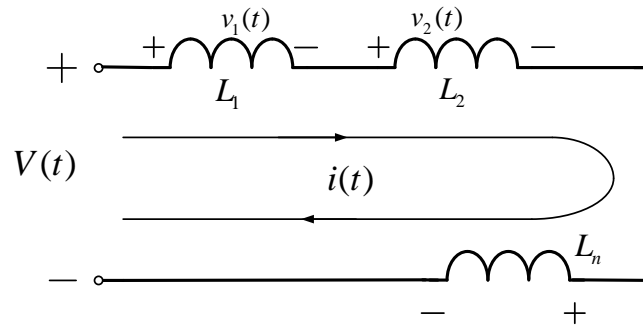
Igualando as duas últimas equações, tem-se:

$$\frac{1}{C_{eq}} = \frac{1}{C_1} + \frac{1}{C_2} + \dots + \frac{1}{C_n}$$

1.4. Associação de Elementos de Circuitos Elétricos

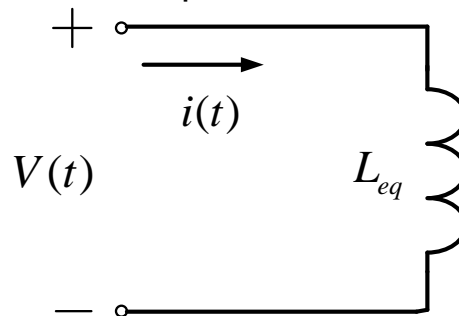
- Associação Série – Capacitores

Considerando o seguinte circuito:



1.4. Associação de Elementos de Circuitos Elétricos

O objetivo é encontrar " L_{eq} " que resulte em um circuito eletricamente equivalente.



1.4. Associação de Elementos de Circuitos Elétricos

O relacionamento tensão por corrente no indutor é dado por:

$$v_i(t) = L_i \frac{di}{dt}(t)$$

No primeiro circuito, tem-se:

$$v(t) = L_1 \frac{di}{dt}(t) + L_2 \frac{di}{dt}(t) + \dots + L_n \frac{di}{dt}(t)$$

$$v(t) = (L_1 + L_2 + \dots + L_n) \frac{di}{dt}(t)$$

1.4. Associação de Elementos de Circuitos Elétricos

No segundo circuito, tem-se:

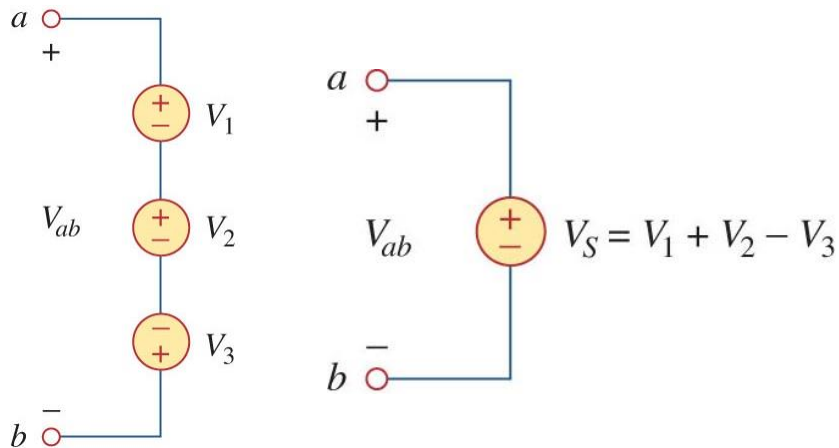
$$v(t) = L_{eq} \frac{di}{dt}(t)$$

Igualando as duas últimas equações, tem-se:

$$L_{eq} = L_1 + L_2 + \dots + L_n$$

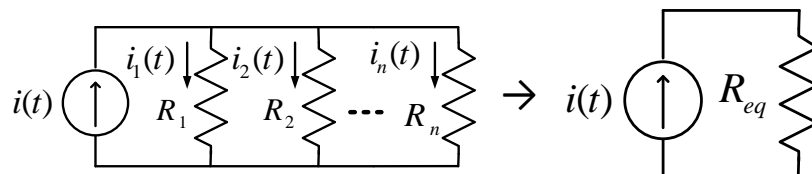
1.4. Associação de Elementos de Circuitos Elétricos

- Associação Série – Fontes de tensão



1.4. Associação de Elementos de Circuitos Elétricos

Considerando um circuito com "N" resistores em paralelo, o objetivo é determinar qual a resistência equivalente dessa associação.



1.4. Associação de Elementos de Circuitos Elétricos

Por meio da LKC aplicada no nó superior do circuito, tem-se:

$$i(t) = i_1(t) + i_2(t) + \dots + i_n(t)$$

Pela lei de Ohm tem-se: $i(t) = \frac{v(t)}{R}$

$$\text{Então: } i(t) = \frac{v(t)}{R_1} + \frac{v(t)}{R_2} + \dots + \frac{v(t)}{R_n}$$

1.4. Associação de Elementos de Circuitos Elétricos

Fazendo o mesmo para o segundo circuito:

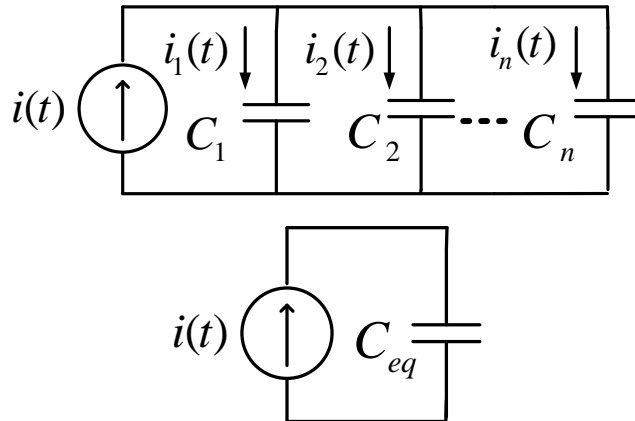
$$i(t) = \frac{v(t)}{R_{eq}}$$

Igualando:

$$\frac{1}{R_{eq}} = \frac{1}{R_1} + \frac{1}{R_2} + \dots + \frac{1}{R_n}$$

1.4. Associação de Elementos de Circuitos Elétricos

- Associação em Paralelo – Capacitores



1.4. Associação de Elementos de Circuitos Elétricos

Aplicando a LKC ao nó superior do circuito, tem-se:

$$i(t) = i_1(t) + i_2(t) + \dots + i_n(t)$$

O relacionamento tensão por corrente no capacitor é dado por:

$$i(t) = C \frac{dv}{dt}(t)$$

Então : $i(t) = C_1 \frac{dv}{dt}(t) + C_2 \frac{dv}{dt}(t) + \dots + C_n \frac{dv}{dt}(t)$

1.4. Associação de Elementos de Circuitos Elétricos

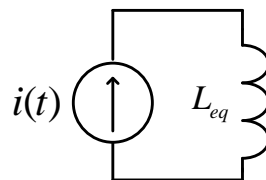
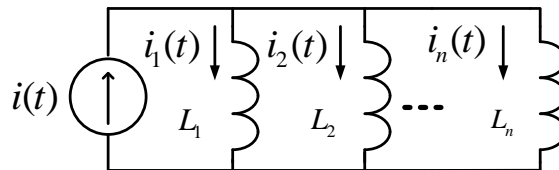
Do circuito 2 tem-se: $i(t) = C_{eq} \frac{dv}{dt}(t)$

Igualando as equações:

$$C_{eq} = C_1 + C_2 + \dots + C_n$$

1.4. Associação de Elementos de Circuitos Elétricos

- Associação em Paralelo – Indutores



1.4. Associação de Elementos de Circuitos Elétricos

Pela LCK aplicada ao nó superior do circuito, tem-se:

$$i(t) = i_1(t) + i_2(t) + \dots + i_n(t)$$

O relacionamento tensão por corrente nos indutores é dado por: $i_j(t) = \frac{1}{L_j} \int_{-\infty}^t i(\tau) d\tau$

$$\text{Então : } i(t) = \frac{1}{L_1} \int_{-\infty}^t i(\tau) d\tau + \frac{1}{L_2} \int_{-\infty}^t i(\tau) d\tau + \dots + \frac{1}{L_n} \int_{-\infty}^t i(\tau) d\tau$$

1.4. Associação de Elementos de Circuitos Elétricos

Do segundo circuito tem-se:

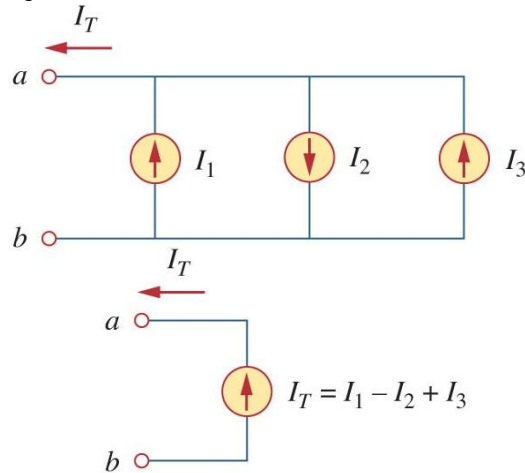
$$i(t) = \frac{1}{L_{eq}} \int_{-\infty}^t i(\tau) d\tau$$

Igualando as equações:

$$\frac{1}{L_{eq}} = \frac{1}{L_1} + \frac{1}{L_2} + \dots + \frac{1}{L_n}$$

1.4. Associação de Elementos de Circuitos Elétricos

- Associação em Paralelo – Fontes de corrente



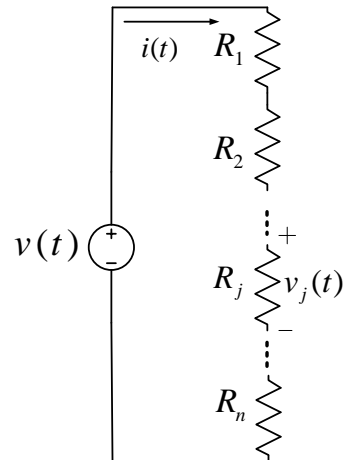
1.5. Divisor de tensão e divisor de corrente

- Os circuitos divisores de tensão e divisores de corrente representam possibilidades para simplificação da análise.

1.5. Divisor de tensão e divisor de corrente

Divisor de Tensão

Analisando o seguinte circuito:



1.5. Divisor de tensão e divisor de corrente

A corrente será dada por:

$$i(t) = \frac{v(t)}{R_1 + R_2 + \dots + R_n}$$

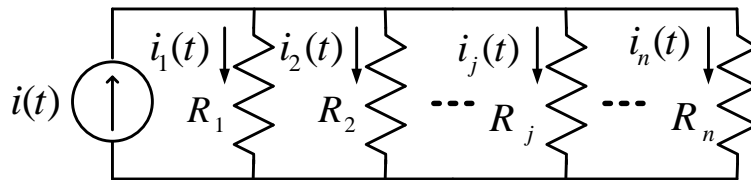
Assim, a tensão $v_j(t)$ será:

$$v_j(t) = \frac{R_j}{R_1 + R_2 + \dots + R_n} v(t)$$

1.5. Divisor de tensão e divisor de corrente

Divisor de Corrente

Considerando o seguinte circuito:



1.5. Divisor de tensão e divisor de corrente

$$v(t) = i(t) \left(\frac{1}{R_1} + \frac{1}{R_2} + \dots + \frac{1}{R_n} \right)$$

$$i_j(t) = \frac{\left(\frac{1}{R_1} + \frac{1}{R_2} + \dots + \frac{1}{R_n} \right)}{R_j} i(t)$$

1.6. Considerações Parciais

Grandeza derivada	Unidade derivada	Símbolo	Em unidades do SI	Em termos das unidades base
freqüência	hertz	Hz		s^{-1}
energia, trabalho, quantidade de calor	joule	J	$N \cdot m$	$m^2 \cdot kg \cdot s^{-2}$
potência e fluxo radiante	watt	W	J/s	$m^2 \cdot kg \cdot s^{-3}$
carga elétrica, quantidade de eletricidade	coulomb	C		$s \cdot A$
diferença de potencial elétrico, tensão elétrica, força eletromotiva	volt	V	W/A C/V	$m^2 \cdot kg \cdot s^{-3} \cdot A^{-1}$
capacitância elétrica	farad	F	V/A	$m^2 \cdot kg^{-1} \cdot s^4 \cdot A^2$
resistência elétrica	ohm	Ω	A/V	$m^2 \cdot kg \cdot s^{-3} \cdot A^{-2}$
condutância elétrica	siemens	S		$m^2 \cdot kg^{-1} \cdot s^3 \cdot A^2$
fluxo magnético	weber	Wb	$V \cdot s$	$m^2 \cdot kg \cdot s^{-2} \cdot A^{-1}$
indução magnética, densidade de fluxo magnético	tesla	T	Wb/m^2	$kg \cdot s^{-2} \cdot A^{-1}$
indutância	henry	H	Wb/A	$m^2 \cdot kg \cdot s^{-2} \cdot A^{-2}$

1.6. Considerações Parciais

Prefixo	Símbolo	Fator
atto	a	10^{-18}
femto	f	10^{-15}
pico	p	10^{-12}
nano	n	10^{-9}
micro	μ	10^{-6}
mili	m	10^{-3}
quilo	k	10^3
mega	M	10^6
giga	G	10^9
tera	T	10^{12}
peta	P	10^{15}
exa	E	10^{18}