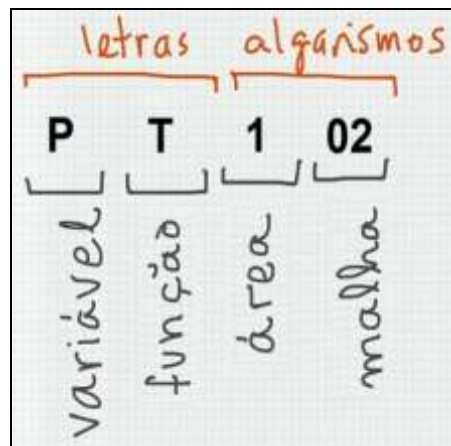




## Capítulo 5 – Processos Contínuos

### Simbologia de Instrumentação

#### Padrão de identificação da ISA



#### Identificação de instrumentos

	PRIMEIRA LETRA		LETRAS SUBSEQUENTES		
	Variável Medida ou inicial (3)	Modificadora	Função de informação ou passiva	Função final	Modificadora
<b>A</b>	Analisador (4)	-	Alarme	-	
<b>B</b>	Chama de queimador	-	Indefinida	Indefinida (1)	Indefinida (1)
<b>C</b>	Condutividade elétrica	-	-	Controlador (12)	-
<b>D</b>	Densidade ou massa específica	Diferencial (3)	-	-	-
<b>E</b>	Tensão elétrica	-	Elemento primário	-	-
<b>F</b>	Vazão	Razão (fração) (3)	-	-	-
<b>G</b>	Medida dimensional	-	Visor (8)	-	-
<b>H</b>	Comando Manual	-	-	-	Alto (6, 14, 15)
<b>I</b>	Corrente elétrica	-	Indicador (9)	-	-



	PRIMEIRA LETRA		LETRAS SUBSEQUENTES		
	Variável Medida ou inicial (3)	Modificadora	Função de informação ou passiva	Função final	Modificadora
I	Corrente elétrica	-	Indicador (9)	-	-
J	Potência	Varredura ou Seletor (6)	-	-	-
K	Tempo, Tempo Programado	Taxa de Mudança de tempo (4,16)	-	Estação de Controle (17)	-
L	Nível	-	Lâmpada Piloto (10)	-	Baixo (6, 14, 15)
M	Umidade	-	-	-	Médio ou intermediário
N(1)	Indefinida	-	Indefinida (1)	Indefinida (1)	(6, 14)
O	Indefinida (1)	-	Orifício de restrição	-	Indefinida (1)
P	Pressão ou vácuo	-	Ponto de teste	-	-
Q	Quantidade ou evento	Integrador ou totalizados (3)	-	-	-
R	Radioatividade	-	Registrador ou impressor	-	-

	PRIMEIRA LETRA		LETRAS SUBSEQUENTES		
	Variável Medida ou inicial (3)	Modificadora	Função de informação ou passiva	Função final	Modificadora
R	Radioatividade	-	Registrador ou impressor	-	-
S	Velocidade ou frequência	Segurança (7)	-	Chave (12)	-
T	Temperatura	-	-	Transmissor	-
U	Multivariável (5)	-	* Multifunção (11)	* Multifunção (11)	* Multifunção (11)
V	Viscosidade	-	-	Válvula (12)	-
W	Peso ou força	-	Poço	-	-
X (2)	Não classificada	Diferencial (3)	Não classificada	Não classificada	Não classificada
Y	Indefinida (1)	-	-	Relé ou computação (11,13)	-
Z	Posição	Razão (fração) (3)	-	Elemento final de controle não classificado	-



	Descrição	Representação
1	Conexão do processo, ligação mecânica ou suprimento ao instrumento	
2	Sinal pneumático ou sinal indefinido para diagramas de processo	
3	Sinal elétrico	
4	Tubo capilar (sistema cheio)	
5	Sinal hidráulico	
6	Sinal eletro magnético ou sônico (sem fios)	
7	Sinal de software	

## Simbologia de instrumentos

	Instrumentos	Painel principal acessível ao operador	Montado no campo	Painel auxiliar acessível ao operador	Painel auxiliar fora do alcance do operador
1	Instrumentos discretos				
2	Instrumentos compartilhados				
3	Computador de processo				
4	Controlador lógico programável				

## Simbologia das funções

SÍMBOLO	FUNÇÃO	SÍMBOLO	FUNÇÃO
$\Sigma$ ou $+$	SOMA	$\times$	MULTIPLICAÇÃO
$\Sigma/x$	MÉDIA	$\div$	DIVISÃO
$\Delta$ ou $-$	SUBTRAÇÃO	$\sqrt{\quad}$	EXTRAÇÃO DE RAIZ QUADRADA
$K$ ou $P$	PROPORCIONAL	$\sqrt[n]{\quad}$	EXTRAÇÃO DE RAIZ
$\int$ ou $I$	INTEGRAL	$x^N$	EXPONENCIAÇÃO
$\frac{d}{dt}$ ou $D$	DERIVATIVO	$f(x)$	FUNÇÃO NÃO LINEAR
$>$	SELETOR DE SINAL ALTO	$\uparrow$	LIMITE SUPERIOR
$<$	SELETOR DE SINAL BAIXO	$\downarrow$	LIMITE INFERIOR
$\pm$	POLARIZAÇÃO	$\updownarrow$	LIMITADOR DE SINAL
$f(t)$	FUNÇÃO TEMPO	$\frac{n}{n}$	CONVERSÃO DE SINAL

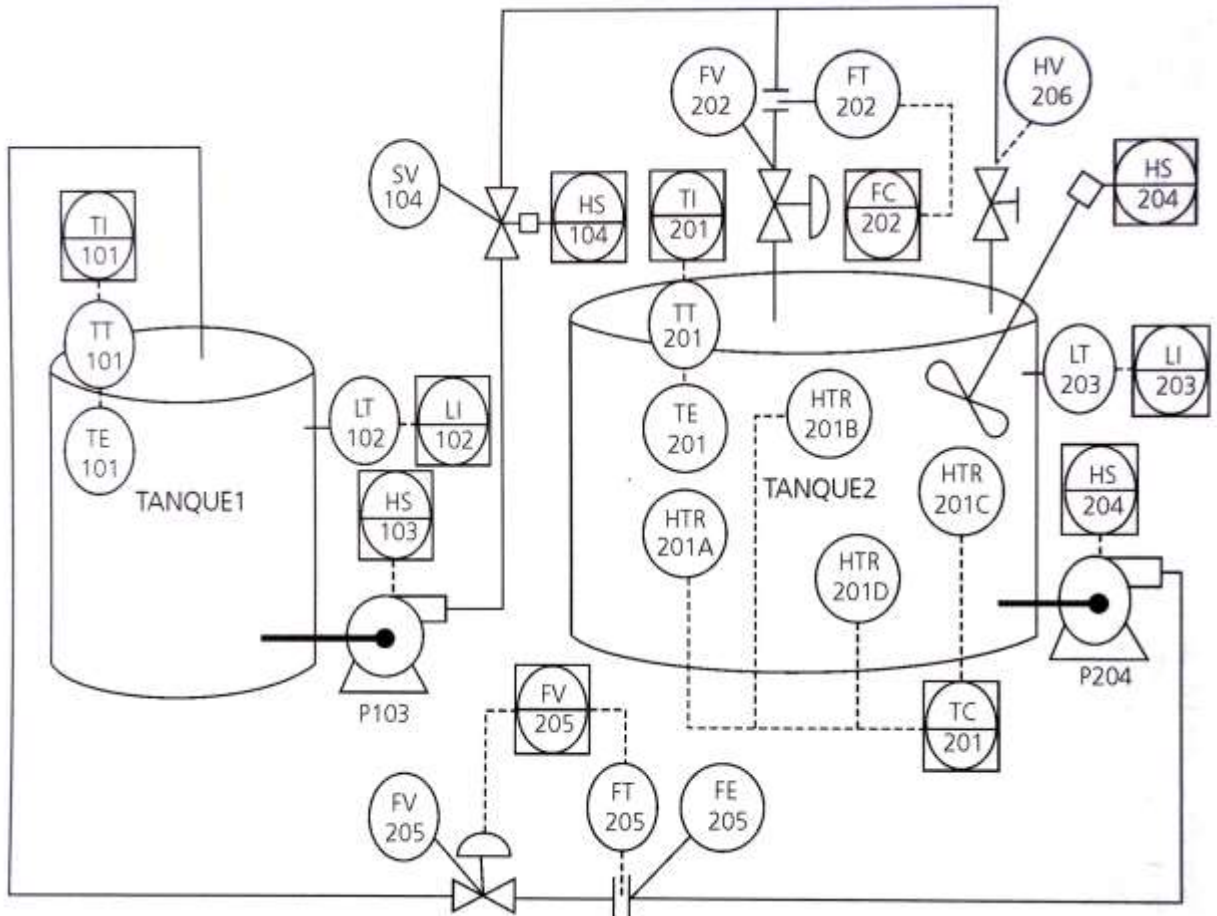
## Simbologia de válvulas e assemelhados

1	Placa de orifício	
2	Medidor venturi	
3	Tubo Pitot	
4	Válvula com atuador pneumático de diafragma	
5	Válvula com atuador elétrico	
6	Válvula com atuador hidráulico ou pneumático tipo pistão	
7	Válvula manual	
8	Válvula auto-operada de diafragma	



### Exercício

Observar o fluxograma da Figura a seguir.





### **Descrever as malhas do sistema:**

- a) O que faz a malha 102
- b) O que faz a malha 103
- c) O que faz a malha 104
- d) O que faz a malha 201
- e) O que faz a malha 202
- f) O que faz a malha 203
- g) O que faz a malha 204
- h) O que faz a malha 205
- i) O que faz a malha 206
- j) O que é o conjunto 100
- k) O que é o conjunto 200
- l) O que faz esse processo ?

Exemplo para resposta:

Malha 101 = medição de temperatura do tanque 1

- TE101 – elemento primário de temperatura
- TT101 – transmissor de temperatura
- TI101 – indicador de temperatura