

*sistemas construtivos:*  
***serviços preliminares***

- **ZEA1045 Construções Rurais**
- *Prof. João Adriano Rossignolo*

*introdução*

---

*serviços preliminares*

*Limpeza do terreno (demolição)*

*Sondagem\**

*Isolamento (tapumes)*

*Terraplanagem e contenções*

*Planejamento do canteiro do obras\*\**

*Instalações provisórias (elétrica, água, esgoto, tel.)*

*Locação da obra*

*estrutura  
da aula*

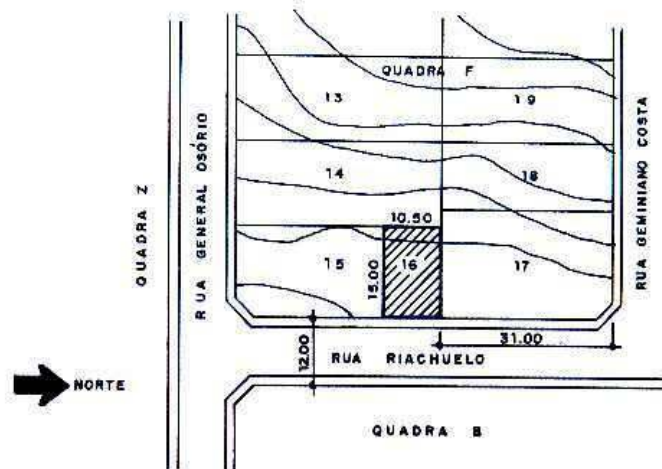
---



*movimentação de terras  
(terraplanagem)  
contenções  
locação da obra*

*terraplanagem*

---





## terraplanagem

corte



aterro



## terraplanagem

**Empolamento:** aumento de volume de um material, quando removido de seu estado natural

OBS.: Quando não se conhece o tipo de solo, podemos considerar o empolamento entre 30 a 40%

MATERIAIS	%
Argila natural	22
Argila escavada,seca	23
Argila escavada, úmida	25
Argila e cascalho seco	41
Argila e cascalho úmido	11
Rocha decomposta	43
75% rocha e 25% terra	33
50% rocha e 50% terra	25
25% rocha e 75% terra	
Terra natural seca	25
Terra natural úmida	27
Areia solta, seca	12
Areia úmida	12
Areia molhada	12
Solo superficial	43

*terraplanagem*  
*corte*

---

*corte*



$$h_m = \frac{H + h}{2}$$

$$V_c = A_b \cdot h_m \cdot 1,3$$

*terraplanagem*  
*corte*

---

No corte os materiais são classificados em:

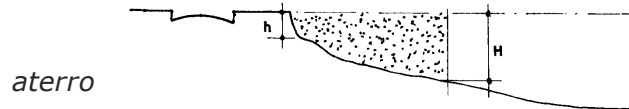
1ª categoria: terra em geral, piçarra ou argila, rochas em decomposição e seixos com diâmetro máximo de 15cm.

2ª categoria: rocha com resistência à penetração mecânica inferior ao do granito.

3ª categoria: rochas com resistência à penetração mecânica igual ou superior ao granito.

*terraplanagem*  
*aterro*

---



$$h_m = \frac{H+h}{2}$$

$$V_a = A_b \cdot h_m \cdot 1,3$$

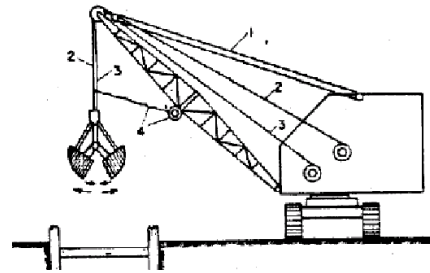
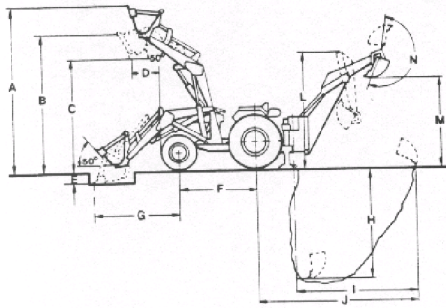
*terraplanagem*  
*aterro*

---

Para os aterros as superfícies deverão ser previamente limpas, sem vegetação nem entulhos.

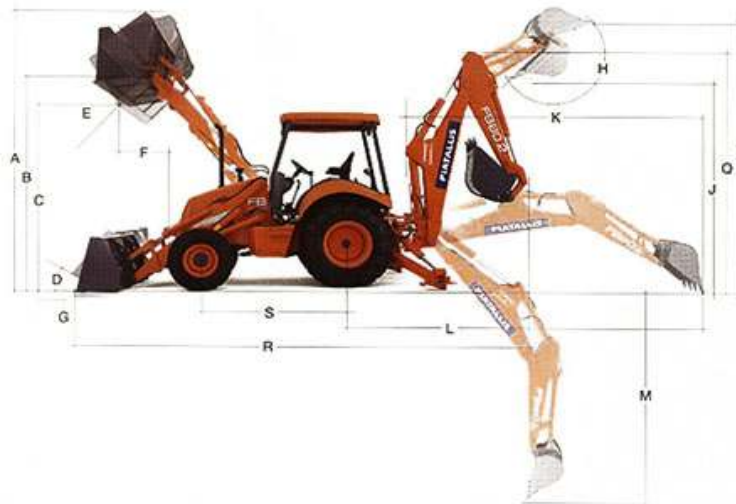
O material escolhido para os aterros e reaterros devem ser de preferência areia ou terra, sem detritos, pedras ou entulhos, em camadas sucessivas de no **máximo 30 cm**, devidamente molhadas e apiloadas manual ou mecanicamente.

*terraplanagem*  
*equipamentos*



✘ Para ajudar a proteger sua privacidade, o PowerPoint impediu o download automático desta imagem externa. Para baixar e exibir esta imagem, clique em Opções na Barra de Mensagens e clique em Habilitar conteúdo externo.

*terraplanagem*  
*equipamentos*

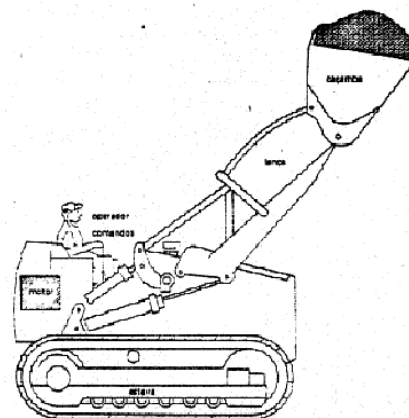
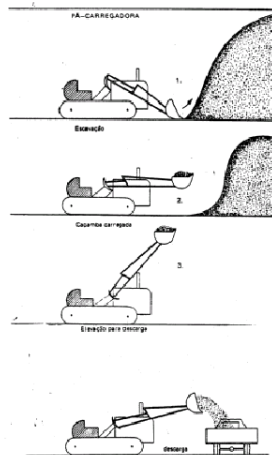


✘ Para ajudar a proteger sua privacidade, o PowerPoint impediu o download automático desta imagem externa. Para baixar e exibir esta imagem, clique em Opções na Barra de Mensagens e clique em Habilitar conteúdo externo.

## terraplanagem equipamentos



## terraplanagem equipamentos





✘ Para ajudar a proteger sua privacidade, o PowerPoint impediu o download automático desta imagem externa. Para baixar e exibir esta imagem, clique em Opções na Barra de Mensagens e clique em Habilitar conteúdo externo.

## *terraplanagem equipamentos*

---



✘ Para ajudar a proteger sua privacidade, o PowerPoint impediu o download automático desta imagem externa. Para baixar e exibir esta imagem, clique em Opções na Barra de Mensagens e clique em Habilitar conteúdo externo.

## *terraplanagem equipamentos*

---



➔ *contenções*

*contenções*

---

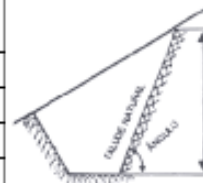
*Estabilização de taludes*



*contenções*

*Estabilização de taludes*

Tipo de terreno	Angulo do talude natural das terras em relação a um plano horizontal	
	Terreno seco	Terreno submerso
Rocha dura	80° a 90°	80°
Rocha mole (podre)	55°	55°
Escombros rochosos, pedras	45°	40°
Terra vegetal	45°	30°
Terra forte (misto de areia e argila)	45°	30°
Argila	40°	20°
Pedregulho	35°	30°
Areia fina	30°	20°



*contenções*

*Estabilização de taludes*

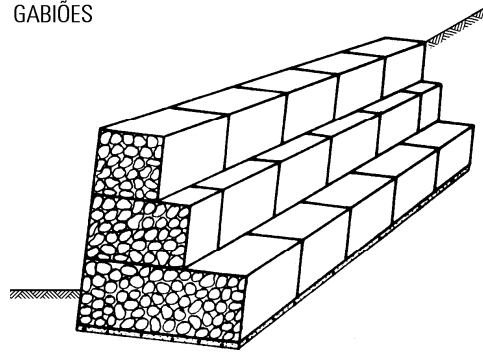
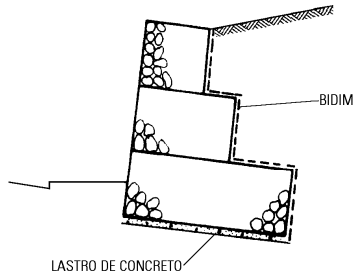


*contenções*

---

*Gabião*

MURO DE GABIÕES



*contenções*

---

*Gabião*



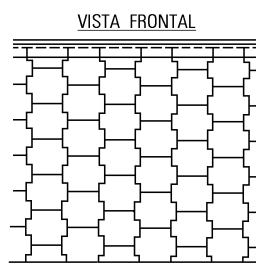
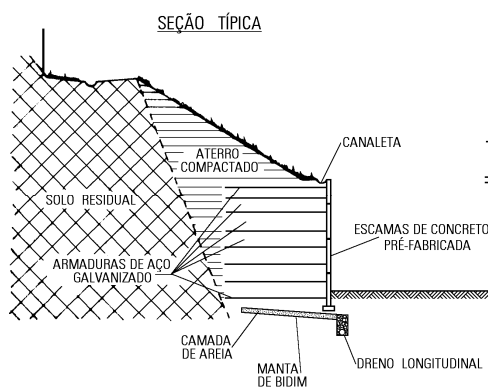
*contenções*

*Gabião*

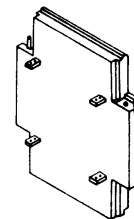


*contenções*

*Terra armada*



PERSPECTIVA DA ESCAMA



*contenções*

---



*Terra armada*



*contenções*

---



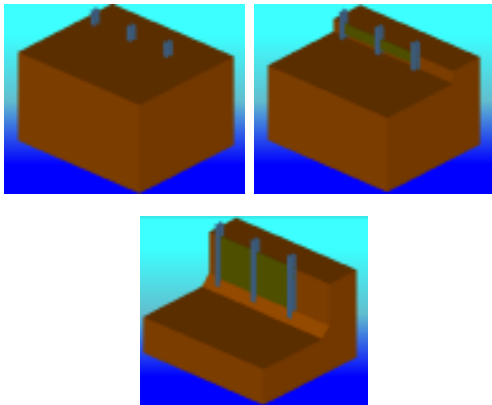
*Terra armada*





*contenções*

*cortinas*



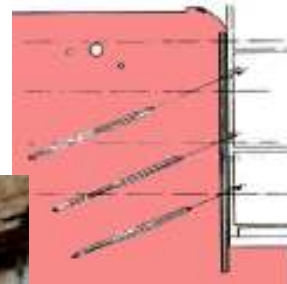
*contenções*

*cortinas*



*contenções*

*cortinas  
atirantamento*



*contenções*

*cortinas  
atirantamento  
(parede diafragma)*





*contenções*

*perfis metálicas, pranchas de madeira e tirantes*



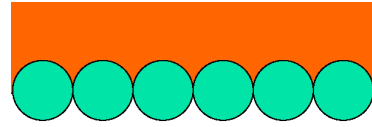
*contenções*

*cortinas*



*contenções*

*cortinas*  
*muro de arrimo*



*contenções*

*muro de arrimo*  
*(alvenaria protendida)*



*contenções*

*muro de arrimo  
(alvenaria protendida)*



*contenções*

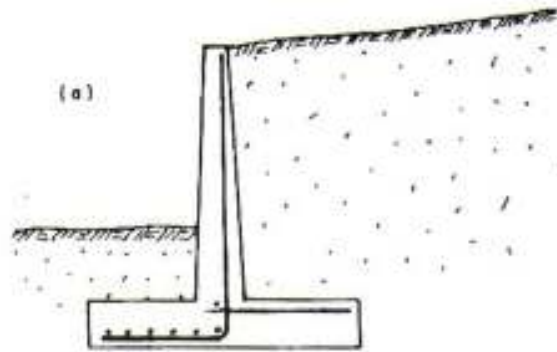
*perfis metálicas, pranchas  
de madeira e talude*



contenções

---

Muros de flexão



contenções

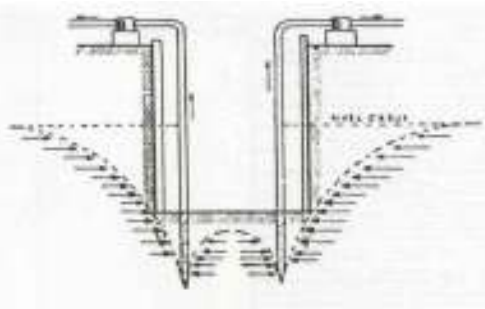
---

Solo reforçado com pneus



*contenções*

*drenagem*

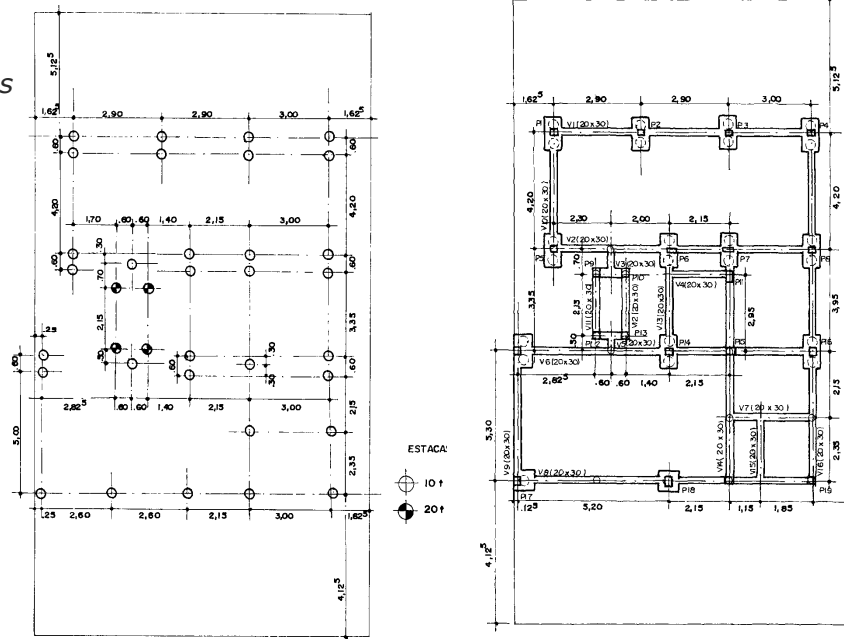


*ponteiras  
filtrantes*



*locação da obra*

projeto  
fundações



locação de obra

*Locação da obra:* **materialização dos itens do projeto**

*Métodos de locação:*

- Com equipamentos topográficos
- Processo dos cavaletes
- Processo da tábua corrida (gabarito)



*locação de obra*

---

*teodolitos e piquetes*



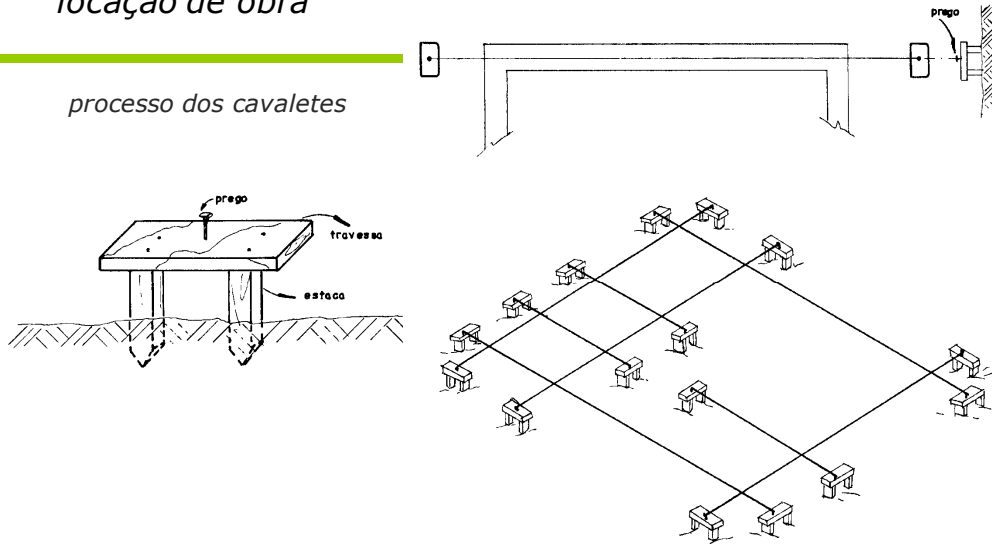
*terraplanagem*

---



## locação de obra

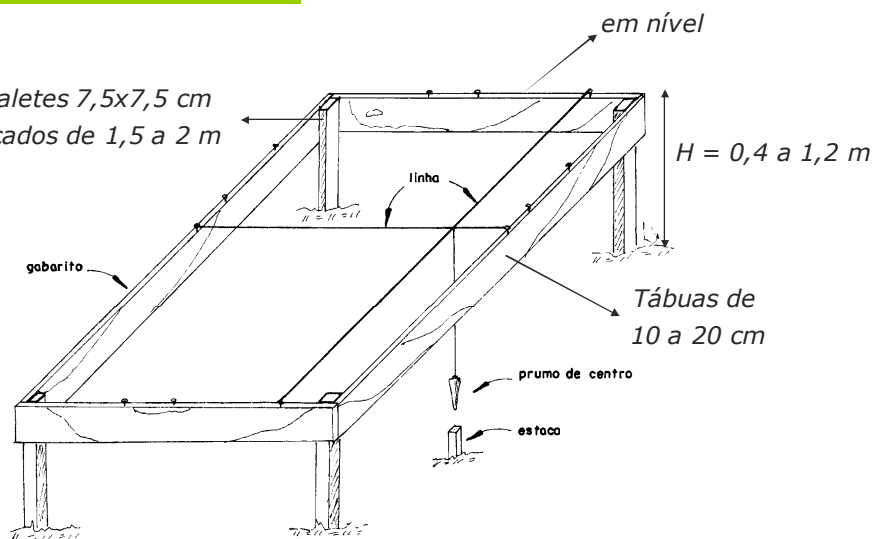
processo dos cavaletes



## locação de obra

Processo da tábua corrida (gabarito)

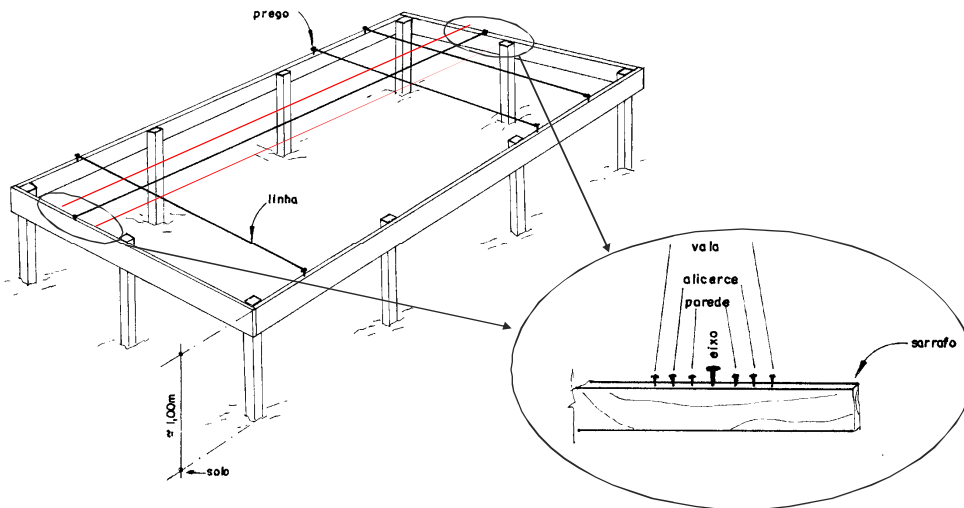
Pontaletes 7,5x7,5 cm  
espaçados de 1,5 a 2 m





locação de obra

Processo da tábua corrida  
(gabarito)



locação de obra

Processo da tábua corrida  
(gabarito)



*locação de obra*

---



*locação de obra*

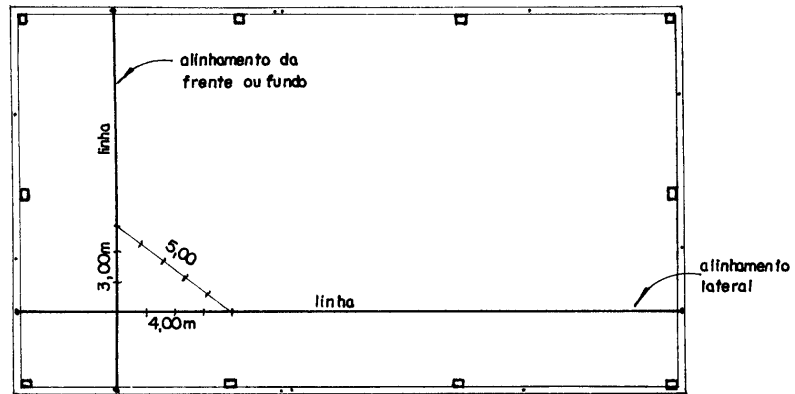
---

*Processo da tábua corrida  
(gabarito)*



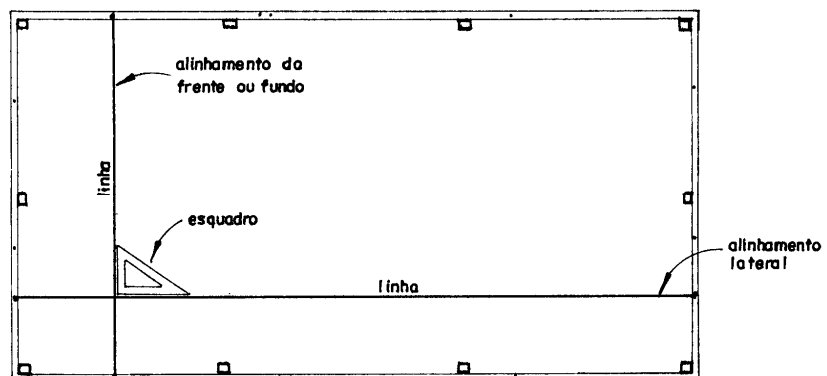
locação de obra

Processo da tábua corrida  
(gabarito)

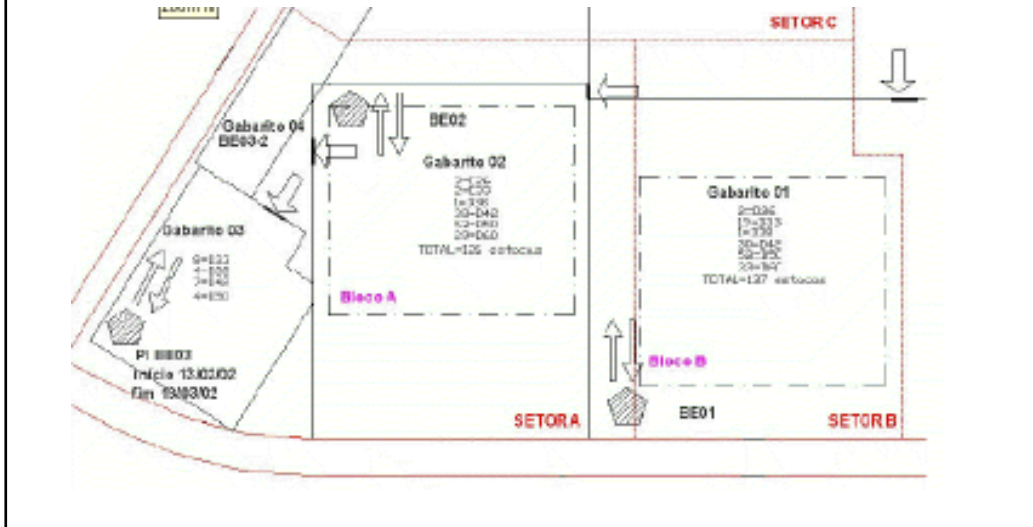


locação de obra

Processo da tábua corrida  
(gabarito)

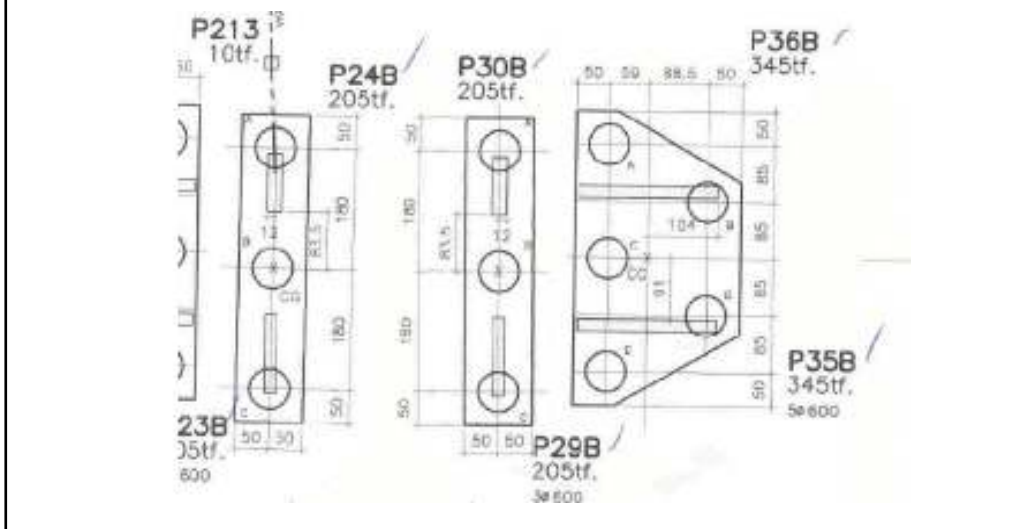


locação de obra



locação de obra

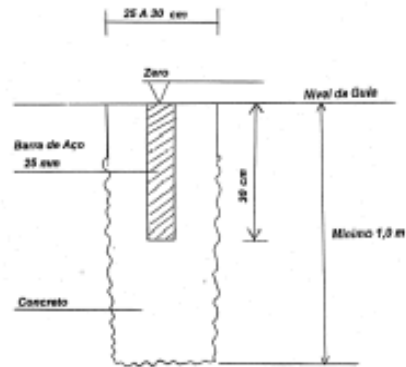
Processo da tábua corrida (gabarito)



## locação de obra

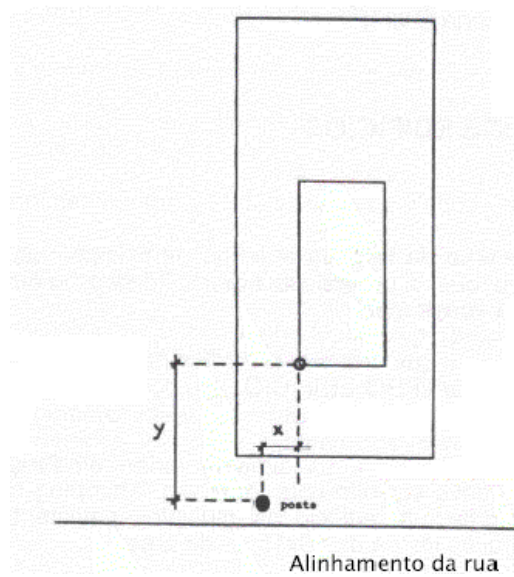
### Referências usuais

- Alinhamento da rua
- Limites do terreno
- Poste de iluminação
- Muro do vizinho
- Ponto deixado pelo topógrafo



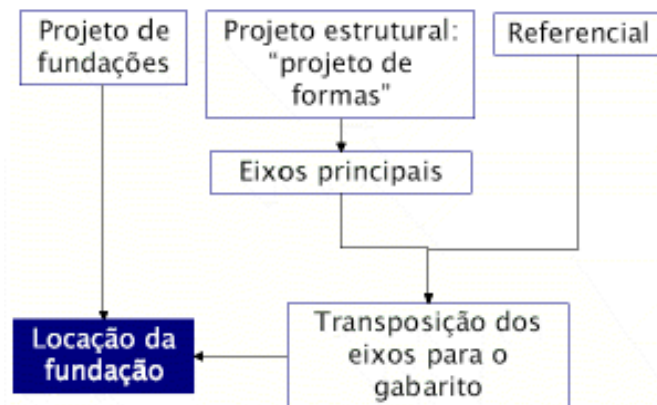
## locação de obra

- Ponto definido por 3 coordenadas
- 2 planimétricas
- 1 altimétrica

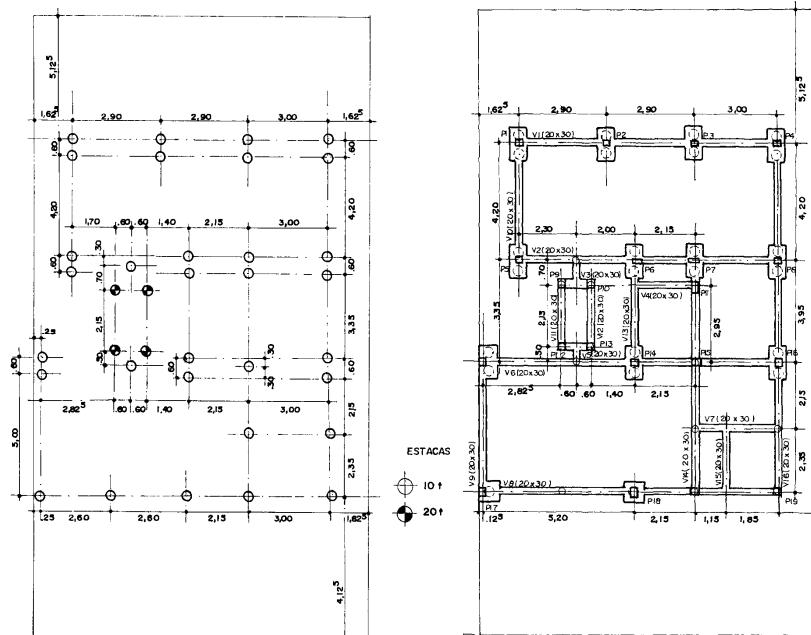


## locação de obra

## Processo da tábua corrida (gabarito)



## projeto fundações



projeto  
fundações

