

UNIVERSIDADE ESTADUAL DE CAMPINAS

FACULDADE DE ENGENHARIA MECÂNICA

DEPARTAMENTO DE ENGENHARIA DE FABRICAÇÃO  
DEPARTAMENTO DE ENGENHARIA DE MATERIAIS

PROCESSOS DE FABRICAÇÃO  
E  
PLANEJAMENTO DE PROCESSOS

Oswaldo Luis Agostinho  
Ronaldo Castro Vilella (*In Memoriam*)  
Sérgio Tonini Button

2004

## **Prefácio**

Este texto foi preparado para disciplinas de Introdução à Engenharia de Fabricação em cursos de graduação em Engenharia Mecânica. É uma versão revisada e ampliada de uma primeira edição elaborada em 1.989.

Faz-se uma breve descrição dos principais processos de fabricação empregados na indústria de transformação, envolvendo conformação plástica, fundição, soldagem e usinagem. Em cada um dos processos, procura-se destacar os aspectos relacionados com a capacidade desses processos principalmente no que se refere à qualidade dimensional e superficial e ao custo dos produtos obtidos. Para uma análise mais detalhada desses processos recomenda-se a pesquisa nos textos referidos na bibliografia.

O planejamento de processos de fabricação é focalizado na conformação por usinagem, por envolver uma maior variedade de processos e produtos. Porém, como citado ao longo do texto, tem-se por objetivo apresentar os procedimentos básicos para tal atividade, deixando para outras disciplinas o desenvolvimento dos outros processos de conformação de metais.

Na elaboração do texto contou-se com a participação de docentes e pesquisadores do Departamento de Engenharia de Fabricação da Faculdade de Engenharia Mecânica da UNICAMP, aos quais os autores agradecem a importante colaboração.

# PROCESSOS DE FABRICAÇÃO E PLANEJAMENTO DE PROCESSOS

## Apresentação

### 1 - Introdução à Engenharia de Fabricação

#### 1.1 - Introdução

#### 1.2 - Departamentos de uma organização

### 2 - Processos de Fabricação

#### 2.1- Introdução

#### 2.2- - Processos de Fundição

##### A - Tipos Principais

##### B - Avaliação dos Processos de Fundição

#### 2.3 - Processos de Conformação

##### A - Definição de Conformação Plástica

##### B - Descrição dos Processos de Conformação

##### C - Considerações a Respeito dos Processos de Conformação

#### 2.4 - Processos de Usinagem

##### A - Introdução

##### B - Condições de Usinagem

##### C - Processos de Usinagem

#### 2.5 - Processos de Soldagem

##### A - Introdução

##### B - Processos de Soldagem

### 3 - Planejamento de Processos

#### 3.1 - Introdução

#### 3.2 - O Planejamento do Processo

#### 3.3 - Tecnologia de Grupo

#### 3.4 - A Seleção de Peças em Bruto

##### 3.4.1 - Introdução

##### 3.4.2 - Peças Similares a Sólidos de Revolução com Relação L/D Grande

##### 3.4.3 - Peças Similares a Sólidos de Revolução com Relação L/D Pequena

##### 3.4.4 - Peças Não-similares a Sólidos de Revolução

##### 3.4.5 - Conclusão

#### 3.5 - Operações de Referência

##### 3.5.1 - Introdução

##### 3.5.2 - Peças Similares a Sólidos de Revolução com Relação L/D Grande

##### 3.5.3 - Peças Similares a Sólidos de Revolução com Relação L/D Pequena

##### 3.5.4 - Peças Não-similares a Sólidos de Revolução

#### 3.6 - Sobremetal de Usinagem

##### 3.6.1 - Definições e Conceitos Básicos

- 3.6.2 - Sobremetal Mínimo Necessário
- 3.6.3 - Tolerâncias e Sobremetais Operacionais
- 3.7 - Operações de Usinagem
  - 3.7.1 - Introdução
  - 3.7.2 - Peças Similares a Sólidos de Revolução com Relação L/D Grande
    - A - Operações de Torneamento
    - B - Operações de Retificação
    - C - Operações de Corte de Dentes de Engrenagens
    - D - Operações de Acabamento de Dentes de Engrenagens
  - 3.7.3 - Peças Similares a Sólidos de Revolução com Relação L/D Pequena
    - A - Operações de Torneamento
    - B - Operações de Brochamento
    - C - Operações de Retificação
    - D - Operações de Corte e Acabamento de Dentes de Engrenagens
  - 3.7.4 - Peças Não-similares a Sólidos de Revolução
    - A - Operações de Faceamento
    - B - Operações de Furação, Alargamento e Retificação
    - C - Operações de Mandrilamento
- 3.8 - Tratamentos Térmicos
  - 3.8.1 - Introdução
  - 3.8.2 - Descrição dos Tratamentos Térmicos
    - A - Reozimento
    - B - Normalização
    - C - Tempera
    - D - Revenido
    - E - Cementação
    - F - Nitretação
  - 3.8.3 - Problemas Decorrentes do Tratamento Térmico
    - A - Profundidade da Camada Endurecida na Cementação ou nitretação
    - B - Empenamento e Deformações de Centros
    - C - Problemas de Deformações em Engrenagens
- 3.9 - Análise de Casos
  - 3.9.1 - Introdução
  - 3.9.2 - Seqüência Básica de Processo
  - 3.9.3 - Exemplos

# 1

## *Introdução à Engenharia de Fabricação*

### 1.1 - Introdução

Para que um produto qualquer, seja ele um conjunto mecânico ou não, tenha boa aceitação pelo mercado consumidor, não é suficiente que tenha um bom projeto de dimensionamento, com suas respectivas verificações dos esforços, desgastes e vida útil.

Dentro de um ciclo de produção desse produto, a fase de projeto e dimensionamento é apenas uma das muitas que deverão ser percorridas até que o produto seja colocado no mercado.

As fases posteriores, a serem percorridas e previstas são:

- A condição de intercambialidade entre as diversas peças componentes, fabricadas em épocas diferentes e, eventualmente, por fábricas diferentes, deverá ser mantida. Somente através desta condição, o produto atingirá um índice de credibilidade suficiente para ser consumido em larga escala, sem preocupação de reposição de peças que não venham a ter a mesma eficiência da peça original. Esta condição pode ser atingida ainda em fase de projeto, com a introdução dos conceitos de tolerâncias de ajuste entre as peças, especificações de desvios de forma e posição, rugosidade superficial, além do estudo dos acúmulos de tolerâncias que permitam a montagem do conjunto dentro das condições previstas em cálculos de dimensionamento.
- A qualidade do produto deve ser mantida constante ao longo dos lotes produzidos.
- O custo final deverá ser o menor possível. Esta condição completa as outras duas, fechando o ciclo de pré-requisitos que devem ser atingidos para que o produto tenha condições de competição.

Observa-se portanto que as duas últimas fases só poderão ser manipuladas após o desenho ser liberado para produção.

Inserida entre o projeto do produto e a sua produção propriamente dita, encontra-se toda uma metodologia de análise e tratamento tecnológico dos problemas, surgida da necessidade de se fazer cumprir e respeitar essas duas importantes fases do ciclo produtivo de um produto, denominada de Engenharia de Fabricação.

A figura 1.1 representa o ciclo de um produto, desde a sua necessidade e viabilidade, até sua entrega ao público. Esse diagrama pretende representar genericamente um organograma funcional, não se considerando casos particulares de organização.

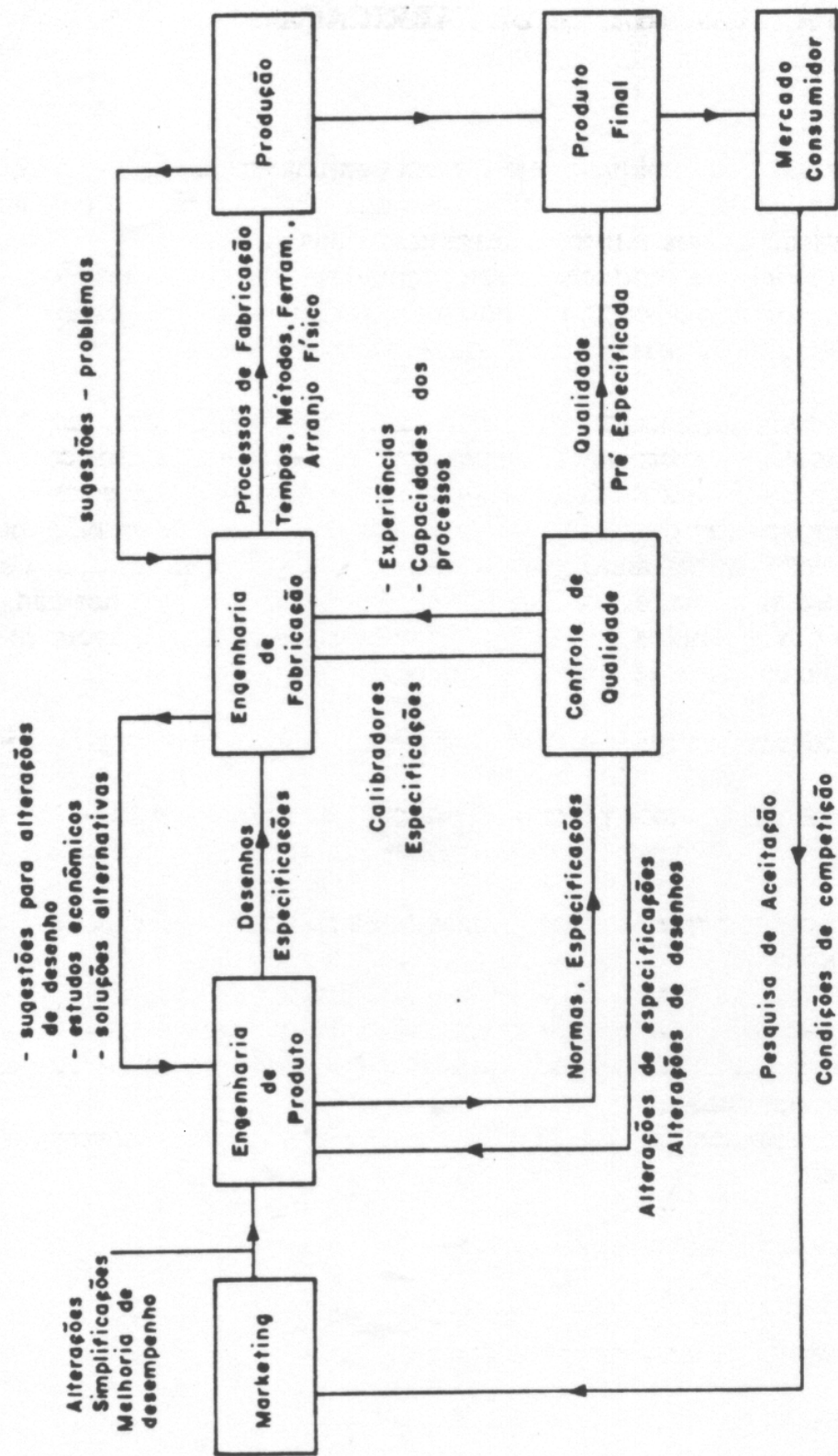


Figura 1.1 - Diagrama funcional mostrando a Engenharia de Fabricação dentro do ciclo produtivo de uma empresa.

## 1.2 - Departamentos de uma Organização

Dentro do Diagrama Funcional apresentado na figura 1.1 observa-se que alguns setores ou departamentos desempenham um papel fundamental.

### a) Engenharia do Produto

A partir das informações de funcionamento, desempenho e vida útil, entre outras, a Engenharia do Produto deverá:

- Definir dimensões, tolerâncias dimensionais e geométricas, acabamentos superficiais, tratamentos térmicos, etc.;
- Testar os protótipos a fim de verificar sua funcionalidade e qualidade.

Após essas fases, o desenho do produto é então definido, devendo ser respeitado em todas as fases subseqüentes da fabricação.

### b) Produção

A esse departamento cabe a função de produzir as quantidades programadas dentro do prazo definido.

Naturalmente, dentro da sua função específica de produzir peças, cumprindo um determinado programa estabelecido de acordo com as necessidades de venda, este departamento deverá ser subsidiado com informações técnicas bastante detalhadas com previsões e antecipações de eventuais problemas.

### c) Controle de Qualidade

Para que se assegure que a peça, no fim do seu ciclo de fabricação, seja uma cópia fiel do desenho originado em Produto, haverá necessidade de pessoal que faça cumprir as exigências dimensionais, metalúrgicas e especificações técnicas nele contidas. Esta função está determinada ao Controle de Qualidade.

As principais metas a serem atingidas pelo Controle de Qualidade são:

- Determinar as tolerâncias funcionais e realmente necessárias que devem ser especificadas pelo desenho do produto. Este retorno de informações à Engenharia do Produto é de vital importância para adequação do projeto à capacidade produtiva da fábrica.
- Determinar o plano de controle de qualidade dos resultados obtidos pelo processo de fabricação ao longo do tempo. Esta comunicação com a Engenharia de Fabricação, através de estudos de capacidade de máquinas ou processos, além do Controle Estatístico de Qualidade, permite melhorar continuamente os processos de fabricação.

- Conhecer a segurança oferecida pelas montagens das máquinas nas diversas operações do processo de fabricação. Este conhecimento permite à produção, fabricar peças dentro dos limites de rejeição pré-estabelecidos.
- Desempenhar corretamente, através das três atribuições anteriores, a função de fazer respeitar a qualidade do produto que foi estabelecida através do compromisso entre um desenho do produto compatível com o desempenho dele esperado e sua respectiva adequação aos meios produtivos disponíveis.

#### d) Engenharia de Fabricação

O elo de ligação entre as responsabilidades de projetar, produzir e controlar a qualidade, está atribuído a um grupo de pessoas e, de uma maneira mais geral, a uma filosofia técnica conhecida como Engenharia de Fabricação.

A Engenharia de Fabricação deve abranger, em princípio:

- Processos de Fabricação

A partir dos desenhos das peças, determinar os processos produtivos, fornecendo a seqüência de fabricação, máquinas, ferramental de corte, fixação e medição, condições de usinagem, etc.

- Projeto de Ferramental
- Ferramentaria
- Planejamento e Almoxarifado de Ferramental
- Tempos e Métodos

A partir da seqüência de fabricação estabelecida pelos processos de fabricação, determina, para as diversas operações, os tempos padrões para a sua execução. Os tempos assim determinados serão usados para a determinação do custo da peça, controle de eficiência do operador, relação entre horas trabalhadas e horas disponíveis e, eventualmente, prêmios de produção.

- Arranjo Físico

Determina a posição das máquinas produtivas através das informações recebidas dos processos de fabricação.



## 2

### PROCESSOS DE FABRICAÇÃO

#### 2.1 - Introdução

Os processos de fabricação mecânica têm como objetivo a modificação de um corpo metálico, com o fim de lhe conferir uma forma definida.

Os processos de fabricação podem ser divididos em dois grupos: *processos mecânicos*, nos quais as modificações de forma são provocadas pelas aplicações de tensões externas e *processos metalúrgicos*, nos quais as modificações de forma estão relacionados com altas temperaturas. A figura 2.1 esquematiza essa divisão dos processos de fabricação.

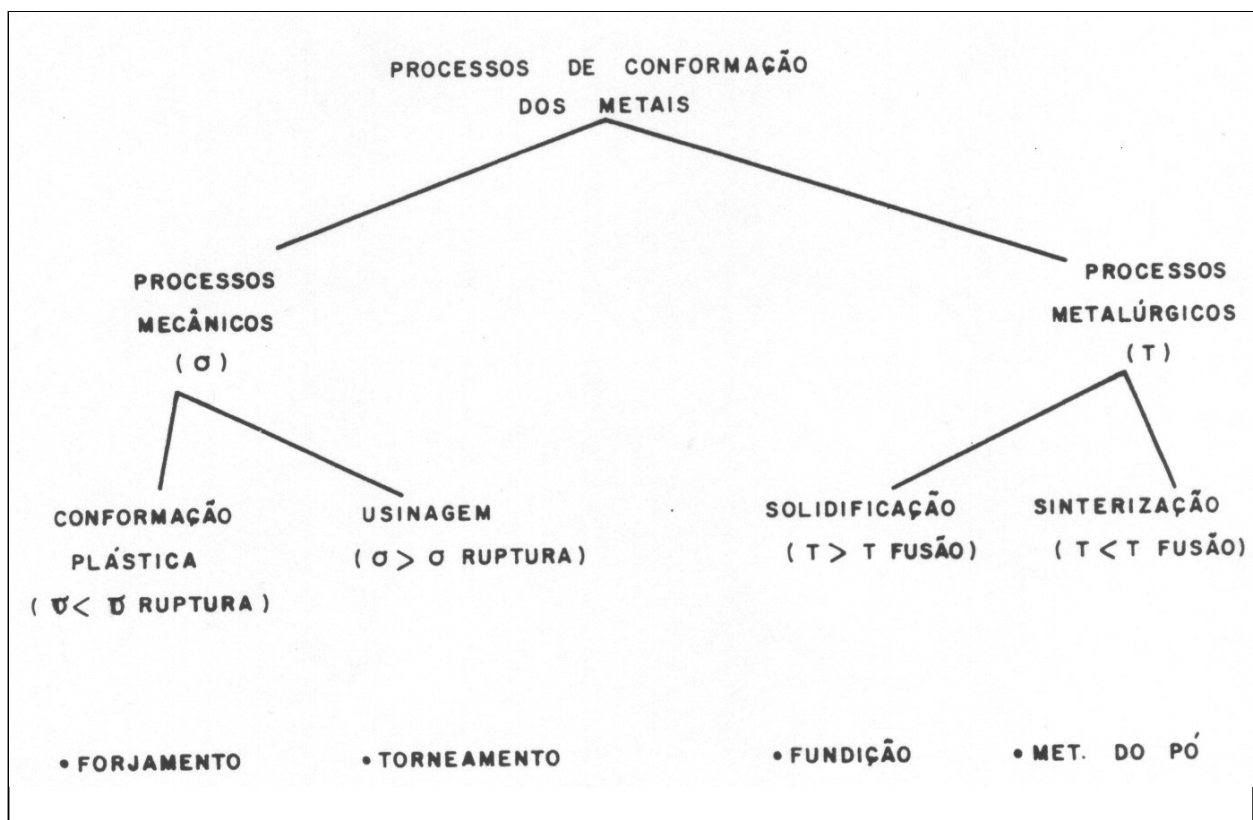


Figura 2.1 - Representação esquemática dos processos de conformação dos metais

## 2.2 - Processos de Fundição

A base de todos os processos de fundição consiste em alimentar o metal líquido na cavidade de um molde com o formato requerido, seguindo-se um resfriamento, a fim de produzir um objeto sólido resultante da solidificação.

Os vários processos diferem, principalmente, na maneira de formar o molde, em alguns casos, como no da moldagem em areia, constrói-se um molde para cada peça a ser fundida e, subsequentemente, ele é rompido para remover-se o fundido, ou seja, desmoldá-lo. Em outros casos, como por exemplo na fundição sob pressão, usa-se um molde permanente repetidas vezes, para uma sucessão de fundições, removendo-se o fundido após cada fundição, sem danificar o molde. Em ambos os casos, entretanto, é necessária uma provisão de metal líquido que preencha todas as partes do sistema e permaneça no local até que sua solidificação termine.

As etapas básicas e a terminologia podem ser mais ilustradas considerando-se a fundição num molde de areia, conforme se vê na figura 2.2. Primeiro é necessário um modelo do objeto a ser fundido. Ele pode ser manufaturado com madeira, metal ou outros materiais. O molde é feito por compactação de areia em torno do modelo, com toda a estrutura contida numa caixa de moldagem.

Usualmente o molde é feito em duas partes: uma superior e outra inferior. A superfície do modelo é tratada para facilitar sua remoção após a moldagem. Se o fundido deve possuir regiões ocas, são feitos modelos separados denominados machos que são colocados no interior da cavidade deixada pelo modelo fundido. O espaço entre a cavidade e o macho será então preenchido pelo metal líquido, que solidifica, formando-se a peça fundida.

A provisão de metal é feita por meio de um sistema de canais de alimentação existentes no molde. Ao mesmo tempo faz-se uma grande abertura rebaixada denominada de bacia de vazamento, para facilitar a entrada do metal no molde. São abertos canais alargados para permitir que o metal escoe para fora da cavidade do molde após seu preenchimento, mantendo assim uma cabeça metalostática durante a solidificação. Esses canais são conhecidos como massalotes ou montantes. A figura 2.3 mostra a terminologia do sistema de entrada do metal e alimentação do molde.

Terminada a solidificação, a peça fundida é removida do molde por um processo conhecido como demoldagem. Em seguida, os machos são extraídos por impacto e os alimentadores são cortados. A areia restante é removida e a peça esta pronta para as operações de rebarbação.

Nos processos de molde permanente são usados normalmente moldes metálicos que possuem os requisitos necessários para os sistemas de vazamento e alimentação. As dificuldades que envolvem a produção de moldes metálicos são responsáveis pelo alto custo dos processos que utilizam moldes permanentes.

Pode-se fundir peças de forma simples ou complicadas, peças com partes ocas, etc. Nos anos recentes, a fundição evoluiu de tal maneira que não existe peça que não possa ser fundida. Deve-se sempre, porém, dirigir-se o projeto da peça às vantagens e limitações de cada processo de fundição.

### A - Tipos principais

- Fundição em Areia

Utiliza-se a areia como material de moldagem. A areia deve ser previamente preparada através de homogeneização. A gravidade é usada para vazamento do metal líquido.

O método mais simples de se conformar o molde é construí-lo manualmente. Esta é uma prática ainda comum para moldes grandes, ou quando estão sendo produzidas amostras de fundidos.

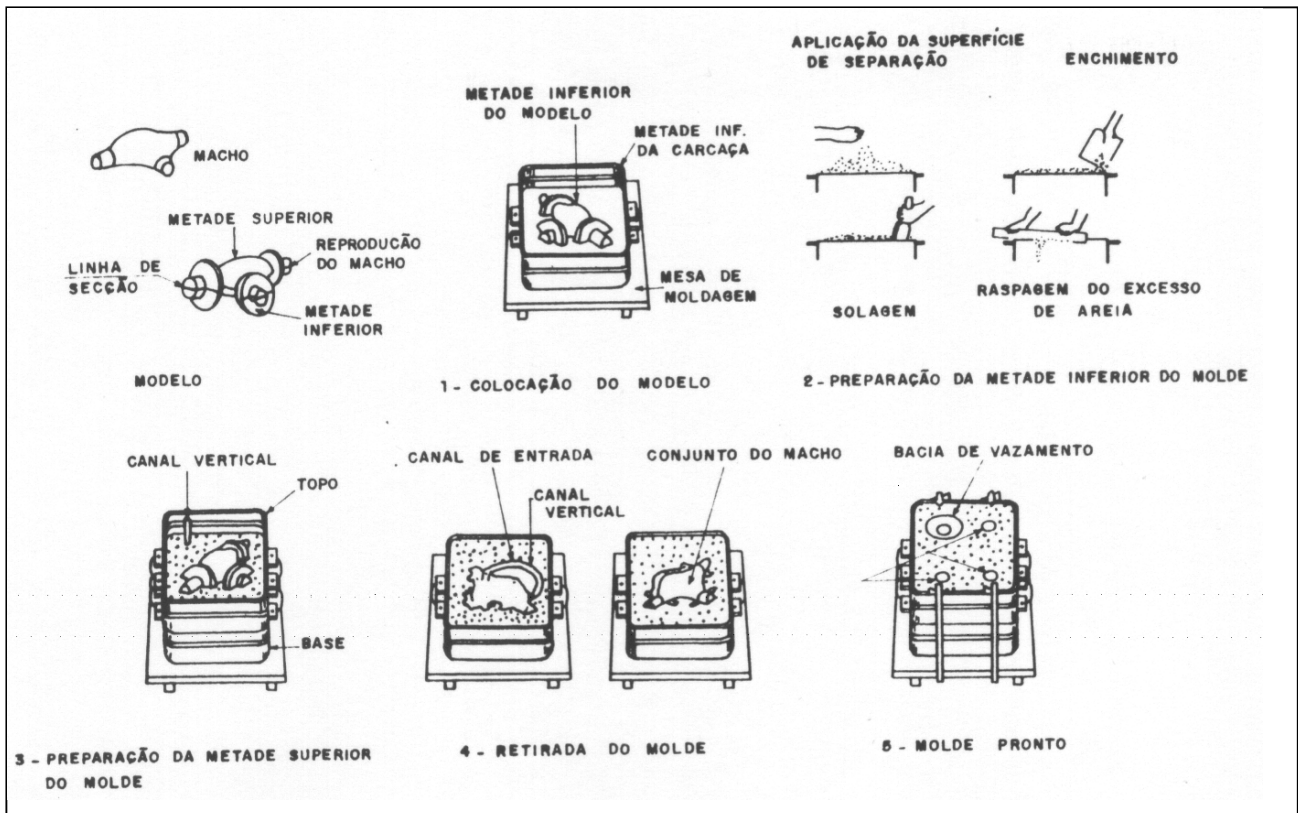


Figura 2.2 - Etapas que envolvem a produção de um molde simples

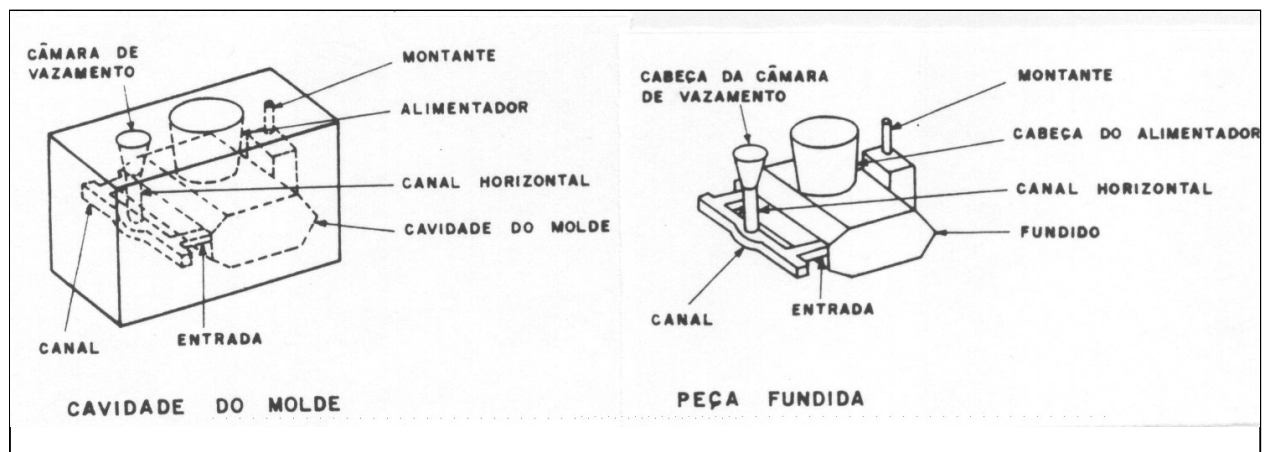


Figura 2.3 - Terminologia dos sistemas de canais de alimentação.

Para produção em larga escala são adotados processos automáticos ou semi-automáticos, utilizando máquinas de moldagem.

O processo básico de fundição em areia apresenta muitas vantagens. Possui grande flexibilidade como processo e é simples, econômico e pode ser usado na produção de peças fundidas de grande variedade de tamanhos, desde alguns gramas até várias toneladas. As perdas de material do molde são pequenas, já que a areia pode ser recuperada.

Por outro lado, a fundição em areia não pode ser empregada para seções finas ou formatos intrincados, pois a precisão dimensional e o acabamento superficial são geralmente pobres. Em muitos casos e particularmente com peças fundidas muito grandes, a erosão da face do molde pelo metal líquido traz sérias dificuldades. Para superar tais problemas, a maior parte dos desenvolvimentos em fundição em areia tem sido feita no tocante ao aumento da rigidez dos moldes e machos.

- Fundição em Casca (Shell Molding)

Para peças precisas usa-se resina fenólica para recobrir a areia. Pode ser usada onde haja necessidade de melhor acabamento superficial. Neste caso pode-se aplicar a moldagem manual ou mecanizada.

- Fundição em Moldes Permanentes

O processo é particularmente adequado para a produção em larga escala de peças fundidas pequenas e simples, sem rebaixos complexos ou partes internas intrincadas. Com moldes permanentes obtém-se bom acabamento superficial e alta definição de detalhes.

- Fundição em Coquilha (Sob Pressão)

A fundição sob pressão em matriz metálica difere da fundição em molde permanente por ser mantida uma pressão positiva sobre o metal no interior do molde e durante a solidificação. A tolerância dimensional e a rugosidade superficial desse processo são melhores que em todos os outros.

As matrizes são construídas de aço ferramenta de médio carbono, e com refrigeração interna a fim de prolongar sua vida.

Podem ser obtidas peças com seções bastante finas, devido à injeção sob pressão.

- Outros Tipos de Fundição

Além dos citados, existem outros tipos de fundição tais como a fundição com cera perdida onde o modelo é feito de cera ou de plástico, que se desintegra quando da confecção do molde em sua etapa de queima para endurecimento; a fundição com molde cheio onde o modelo é feito de material combustível sólido ou material vaporizável (normalmente poliestireno expandido). O molde é conformado em torno deste e o metal líquido é vazado sem a retirada do modelo, o qual vai se decompondo progressivamente até que o metal preencha totalmente o molde.

## B - Avaliação dos Processos de Fundição

A comparação e a avaliação dos diferentes processos de fundição descritos anteriormente tornam-se importantes para a seleção do processo mais econômico numa dada situação. Não é possível fazer uma avaliação inequívoca, devido ao grande número de variáveis envolvidas.

O fator material mais importante na escolha do processo de fundição é a temperatura de fusão. Os processos que utilizam material refratário para os moldes (por exemplo, fundição em areia) podem ser usados em uma variedade ilimitada de ligas. Por outro lado, aqueles que requerem molde metálico permanente, ou matriz, devem ser usados normalmente para as ligas de baixo ponto de fusão (ligas à base de alumínio, cobre, magnésio, etc.). Tal limitação é necessária para assegurar uma vida útil aceitável da matriz.

Os processos de fundição são extremamente flexíveis quanto ao tamanho e peso das peças, sendo que fundidos com menos de um grama até muitas toneladas encontram-se em produção normal. Os fundidos maiores usam, invariavelmente, o processo de fundição em areia ou uma de suas variantes. Os fundidos menores são produzidos mais adequadamente pelo processo em matriz ou por cera perdida, dependendo da liga.

A eficiência dos processos de fundição na reprodução de formas complexas tridimensionais é de fundamental importância. As formas mais complexas requerem o uso de modelos mais caros, tais como os usados em fundição por cera perdida e em fundição com molde cheio. Os altos custos envolvidos na manufatura de matrizes metálicas, junto com a necessidade de que o fundido possa ser facilmente desmoldado, colocam restrições na complexidade de peças que possam ser produzidas pelos processos de molde permanente. Apesar disto, as técnicas modernas de fabricação de matrizes permitem produzir regularmente fundidos complexos.

Um dos fatores mais importantes é a espessura mínima da seção que pode ser produzida por um determinado processo. Ela é função tanto do acabamento superficial do molde como do método de alimentação do metal líquido, sendo ainda dependente das limitações envolvidas na conformação da cavidade do molde. Os processos mais capazes de produzir seções finas são aqueles onde o metal líquido é forçado para o interior do molde (fundição sob pressão) ou aqueles em que seções finas podem ser moldadas (fundição por cera perdida). Nesse último caso, é necessária alguma forma de pressão para assegurar o preenchimento completo do molde.

A precisão dimensional e o acabamento superficial variam grandemente de processo para processo. Aqueles que envolvem moldes metálicos tendem a produzir fundidos com maior precisão.

A tabela 2.1 apresenta um sumário da capacidade dos principais processos de fundição.

Os processos de fundição também devem ser analisados sob o aspecto econômico. A escolha de um processo de fundição para uma determinada peça deve levar em conta além dos aspectos técnicos, fatores econômicos tais como:

- Nível de produção em número de peças
- Custo de ferramental de fundição
- Custo do equipamento
- Custo da usinagem para acabamento da peça
- Custos gerais tais como consumo de energia, movimentação, etc

A figura 2.4 apresenta, qualitativamente, a relação entre os custos e o número de peças para os diversos processos de fundição.

Processo de Fundição	Metal ou Liga Utilizada	Limite Normal de Peso (kg)	Seção mais Fina da Peça (mm)	Acabamento Superficial ( $\mu\text{m}$ )	Tolerância Dimensional numa Dimensão de x (mm)
Moldagem em areia	Aço	0,1 - 200.000	6	8	0,005x a 0,03x
	Ferro Fundido	0,03 - 50.000	3,5	8	
	Alumínio	0,03 - 100	3	4	
Moldagem em casca	Aço	0,05 - 120	3,5	6	0,01x a 0,025x
	Ferro Fundido	0,03 - 50	3	6	
	Alumínio	0,03 - 15	1,5	2,5	
Moldagem em gesso	Alumínio	0,1 - 50	1,5	1	0,005x
Montagem por cera perdida	Aço	0,005 - 25	1	1	0,003x a 0,005x
	Alumínio	0,002 - 10	0,8	1	
Fundição em Molde Permanente	Ferro Fundido	0,1 - 10	5	2	0,01x a 0,025x
	Alumínio	0,1 - 50	3	2	
Fundição sob Pressão	Alumínio	0,015 - 25	0,8	1	0,0015x
	Zinco	0,05 - 50	0,8	1	

Tabela 2.1 - Capacidade dos principais processos de fundição

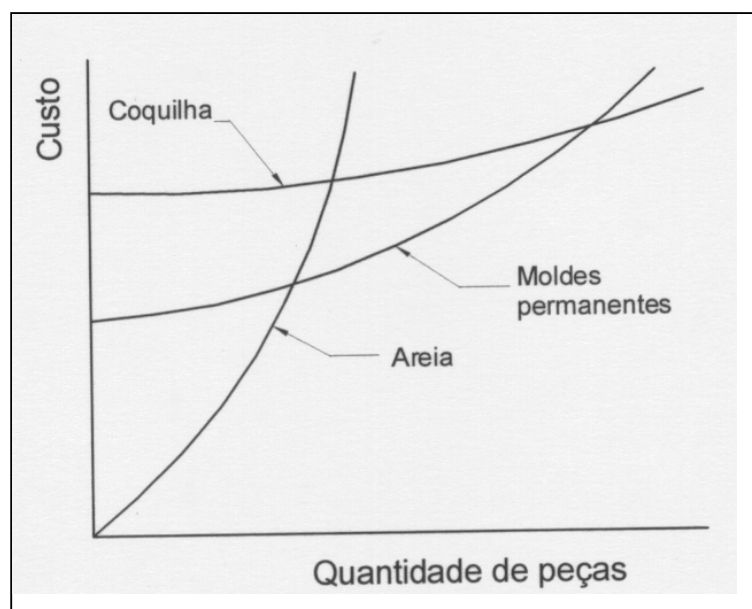


Figura 2.4 - Comparação dos custos dos principais processos de fundição.

## 2.3 - Processos de Conformação Plástica

### A - Definição de Conformação Plástica

Quando o processo de conformação da peça mecânica é realizado com o material no estado sólido, aplicando-se esforços que provocam tensões abaixo da tensão limite de resistência desse material, definimos esse processo como sendo realizado por conformação plástica ou seja, o material metálico é trabalhado dentro de sua região plástica.

Os processos amplamente usados em fabricação de peças metálicas e que se enquadram nesta definição são:

- Extrusão
- Laminação
- Trefilação
- Forjamento
- Estampagem

A temperatura na qual o material da peça é conformado, apresenta uma importância elevada pois dependendo do seu valor, ocorrerão mudanças metalúrgicas que tornando o material mais dúctil, facilitarão seu processamento, além de melhorarem seu comportamento para uso posterior.

Além disso, pode-se citar a direta relação existente entre a temperatura de processamento e a qualidade do produto, pois tanto a forma (distorções, empenamento) como as dimensões (recuperação elástica, contração térmica) quanto o acabamento superficial (oxidação, riscos, decarbonetação) serão afetadas pelo processamento a temperaturas elevadas.

Outros fatores do processamento influenciam diretamente a qualidade dos produtos obtidos em termos de formas, dimensões e acabamento superficial:

- O modo como ocorre a deformação plástica do material através das ferramentas de conformação.
- A rigidez dos sistemas de dispositivos e ferramentas e dos equipamentos de conformação.
- A qualidade das ferramentas empregadas - forma, dimensões, acabamento, adequação do material empregado em sua fabricação às condições específicas de processamento.

Cada processo por conformação plástica apresenta um conjunto de características que analisadas sob a perspectiva mostrada anteriormente, o particulariza em relação aos demais como será visto a seguir.

### B - Descrição dos Processos de Conformação

- Extrusão

A extrusão de peças metálicas é um processo amplamente usado para a produção de perfis de diversos materiais como os aços, alumínio e suas ligas e o cobre e suas ligas.

Em sua mecânica mais simples pode ser descrito observando a figura 2.5. O tarugo do material a ser conformado é colocado num recipiente e através da ação de um êmbolo é extrudado através da matriz que possui a forma e as dimensões do produto desejado.

Este processo é definido extrusão direta, onde o sentido de avanço do êmbolo é o mesmo da saída do produto e é usado para a produção de perfis variados, normalmente realizado a quente (temperaturas elevadas) devido às grandes reduções de seção transversal efetuadas, usando-se prensas hidráulicas horizontais com a obtenção de produtos com comprimentos limitados.

Na extrusão inversa o sentido de avanço do êmbolo é contrário ao de saída do produto, sendo normalmente empregado para a obtenção de tubos e recipientes de ligas de alumínio, realizado a frio (à temperatura ambiente) em prensas mecânicas de impacto, com a obtenção de produtos com comprimentos limitados.

Na extrusão hidrostática, o tarugo não entra em contato com as paredes do recipiente pois está envolvido por um fluido, reduzindo desta forma a resistência à deformação devida ao atrito.

O êmbolo comprime o fluido, pressurizando o recipiente. Essa pressão é transferida ao tarugo extrudando-o através da matriz. Ressalte-se a necessidade de sistemas precisos de vedação e retenção do fluido pressurizado.

Por esse processo obtém-se pequenas peças dos mais variados materiais, com formas de grau de complexidade elevado e excelente qualidade dimensional e superficial.

O processo hidrostático é normalmente realizado a frio em prensas hidráulicas verticais, sendo a opção de trabalho a quente empregado para materiais de elevada resistência mecânica e mesmo para materiais frágeis.

A qualidade dos produtos obtidos nos diversos processos por extrusão é garantida pela rigidez alcançada nos conjuntos de dispositivos (êmbolos, recipientes) e ferramentas (matrizes) bem como nos equipamentos utilizados (normalmente prensas hidráulicas). Os desvios observados em dimensões e forma dos produtos são causados pela contração térmica ocorrida nos processos a quente e, em menor intensidade, pela recuperação elástica que ocorre após a extrusão a frio de ligas dúcteis.

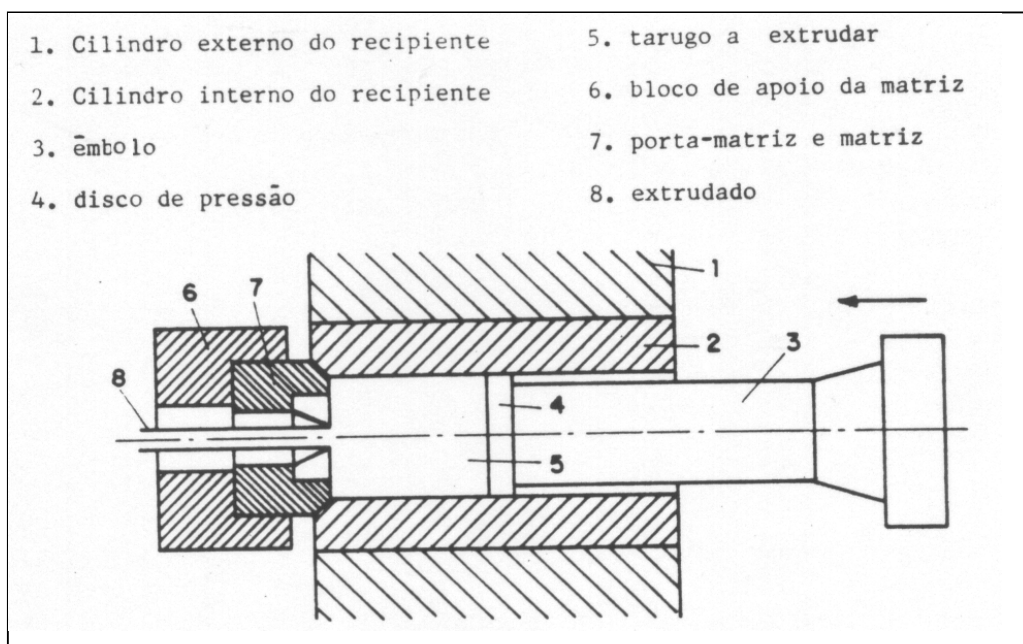


Figura 2.5 - Representação esquemática da extrusão direta.



- Laminação

Pelo processo de laminação podem ser obtidos os mais variados e complexos perfis para a quase totalidade dos materiais metálicos empregados em engenharia. Assim obtêm-se vergalhões, trilhos, perfis U, T, I, L, placas, chapas e folhas.

É um dos principais processos para a obtenção de barras de seções circulares, quadradas e sextavadas, que são empregadas na fabricação posterior de peças que se assemelham a sólidos de revolução, seja por processos de usinagem ou mesmo por conformação plástica.

O processo de laminação pode ser descrito analisando-se o esquema da figura 2.6.

O tarugo do material a laminar é deformado plasticamente por cilindros laminadores através da aplicação de esforços de compressão. A seção transversal do produto laminado é definida pelo perfil dos cilindros laminadores e é alcançada por um número sucessivo de passes que é tão maior quando mais complexa for a forma desejada e maior for a resistência do material a laminar. O comprimento do produto laminado é praticamente ilimitado dependendo apenas das dimensões das instalações onde ocorrer o processo.

Os equipamentos de laminação apresentam componentes semelhantes independentemente do tipo de produto. As variações existentes como maior número de cilindros laminadores para o acabamento a frio de folhas finas, ou as irregularidades na superfície dos laminadores empregados para laminação de "desbaste" de barras e placas a quente definem ao lado da temperatura de trabalho e da rigidez dos equipamentos, a qualidade dos produtos laminados obtidos.

Assim é que para a obtenção de barras de seção circular a serem empregadas posteriormente na fabricação de peças com formas e dimensões controladas, emprega-se a laminação a quente em laminadores com dois ou três cilindros. Para tal tipo de laminado, devido à sua aplicação posterior, as condições de processamento (temperatura, acabamento superficial dos cilindros, rigidez dos dispositivos, modo de escoamento do material) conduzem à obtenção de um produto com qualidade geral inferior à de um laminado de acabamento como por exemplo, folhas finas onde são empregados diversos cilindros num laminador mais rígido, processado a frio com inúmeros passes onde a redução de seção realizada em cada um deles é mínima comparada ao caso anterior.

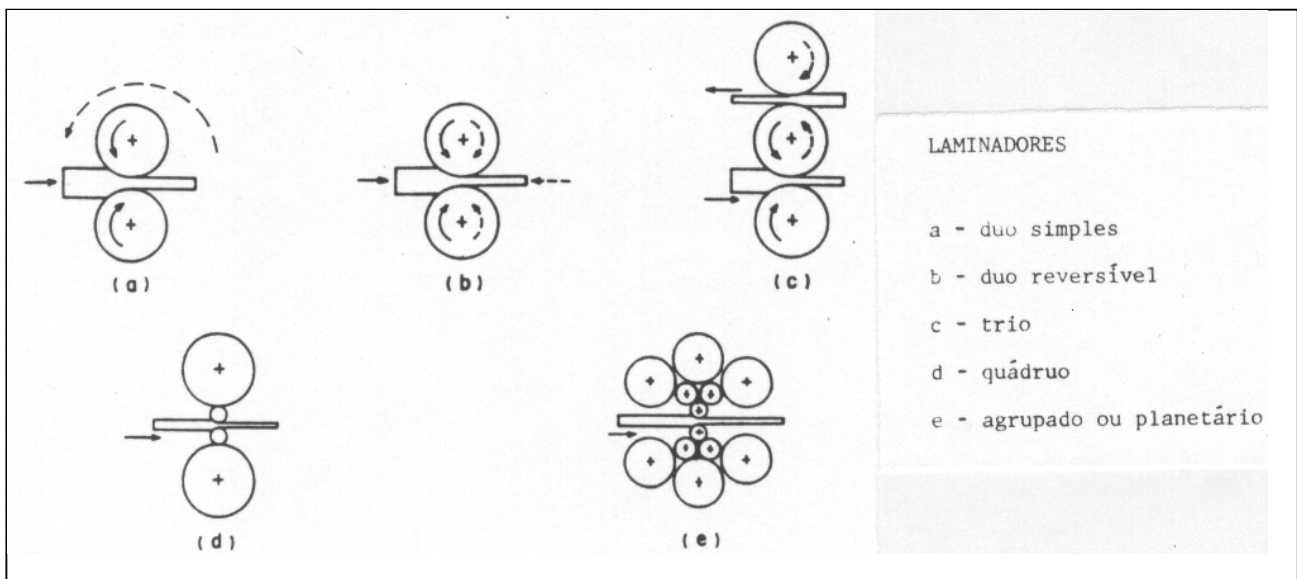


Figura 2.6 - Representação esquemática de tipos de laminadores.

- Trefilação

O processo de trefilação ocorre pelo tração do produto através da matriz (figura 2.7), sendo normalmente realizado a frio, com sucessivos passes que provocam pequenas reduções de seção transversal. Tais características fazem com que esse processo seja indicado para a produção de fios, arames e fios-máquina de materiais como o aço, ligas de alumínio, cobre e materiais nobres.

Outra aplicação do processo refere-se à obtenção de barras de diversos perfis com comprimentos limitados às dimensões das instalações. Como característica peculiar, tais barras apresentam elevada qualidade em termos de forma de sua seção transversal, de duas dimensões e acabamento superficial, garantida pela rigidez do equipamento utilizado e pelas características de construção das matrizes e da qualidade dos materiais nelas empregados.

A observação do quadro I permite comparar os graus de qualidade conseguidos para barras laminadas a quente e decapadas e para barras trefiladas.

Dessa observação, conclui-se que as condições de processamento influem diretamente na qualidade de produtos similares obtidos por processos distintos ressaltando-se que a escolha de um produto (no caso, um semi-acabado) de melhor qualidade só se justifica pela análise de sua aplicação posterior, considerando que essa qualidade (obtida com maiores custos) pode auxiliar na produção de uma peça com melhores características e o que também é importante, a custos mais reduzidos.

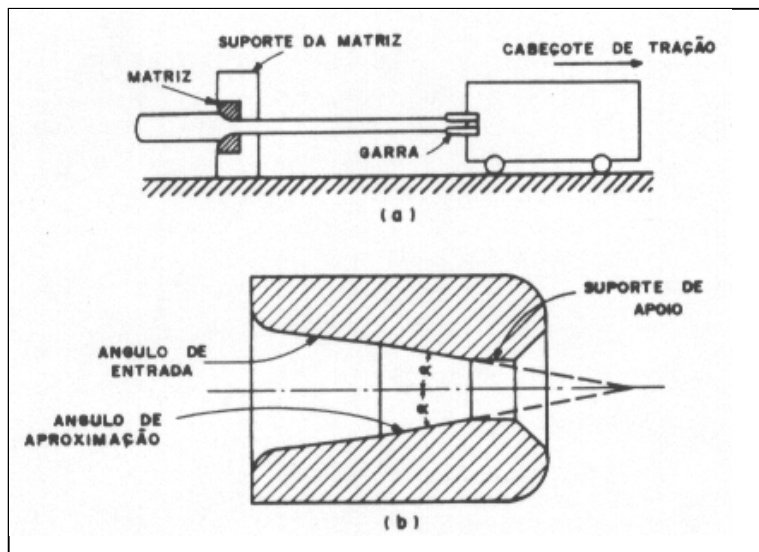


Figura 2.7 - Representação esquemática do processo de trefilação de barras (a) e da matriz (b).

Quadro I - Comparação entre tolerâncias de barras laminadas a quente e barras trefiladas

Laminada a quente	
Diâmetro (mm)	Tolerância (mm)
5 a 14	0,8
15 a 18	1,0
20 a 24	1,1
25 a 30	1,2
32 a 40	1,4

Trefilada a frio	
Diâmetro (mm)	Tolerância (mm)
3 a 6	0,08
6 a 10	0,09
10 a 18	0,11
18 a 30	0,13
30 a 50	0,16

- Forjamento

O processo de forjamento de peças metálicas ocorre pela aplicação de esforços de compressão a quente ou a frio sobre o tarugo do material a ser conformado.

O forjamento pode ser dividido em (figura 2.8):

- Livre, quando sob a ação das matrizes, o material escoava livremente sem que sua forma final esteja diretamente relacionada com a forma das ferramentas.
- Em matriz fechada, quando as formas das ferramentas definem a forma do forjado.

O forjamento livre é realizado em martelos pela ação da queda de uma massa sendo as matrizes blocos de aço em sua maioria de superfície plana: a seqüência de deformação e obtenção da forma da peça são definidas pela habilidade do operador do equipamento. Associando-se tais fatores, conclui-se que a qualidade geral esperada para as peças é baixa se comparada à obtida no forjamento em matriz fechada. No forjamento livre, são obtidas peças de formas simples (anéis, discos, flanges) na maioria dos casos, com dimensões elevadas e usualmente o processo é realizado a quente.

Já no forjamento em matriz fechada, usado tanto a quente quanto a frio, os equipamentos utilizados são prensas (mecânicas ou hidráulicas) onde a velocidade de deformação é controlada; a precisão de formas e dimensões e o controle do acabamento superficial dos forjados são conseguidos pelo cuidado com que são construídas as matrizes e como elas são mantidas durante sua vida útil. A influência do operador sobre o processo é mínima, bem como a rigidez alcançada no conjunto prensa-matrizes é muito superior à obtidas nos martelos.

Tais características levam à obtenção de produtos de elevada qualidade, que em alguns casos apresentam-se quase que totalmente acabados, principalmente se considerar-se o forjamento a frio onde as tolerâncias dimensionais e o acabamento superficial conseguidos aproximam-se dos obtidos na usinagem por torneamento.

- Estampagem

O processo de estampagem permite a obtenção de peças com formas diversas a partir de chapas metálicas. Isso o diferencia dos processos descritos anteriormente, onde ocorrem deformações plásticas em todo o volume do corpo; já na estampagem as transformações de formas e dimensões ocorrem a nível de superfícies das chapas.

Os esforços aplicados durante a estampagem são de dobramento e corte, principalmente. Considerando-se tais esforços, pode-se dividir a estampagem nos seguintes processos:

- Embutimento (Estampagem Profunda)
- Dobramento
- Curvamento
- Corte
- Nervuramento

O processo é normalmente realizado a frio, em diversas etapas, obtendo-se produtos como caixas, copos e flanges.

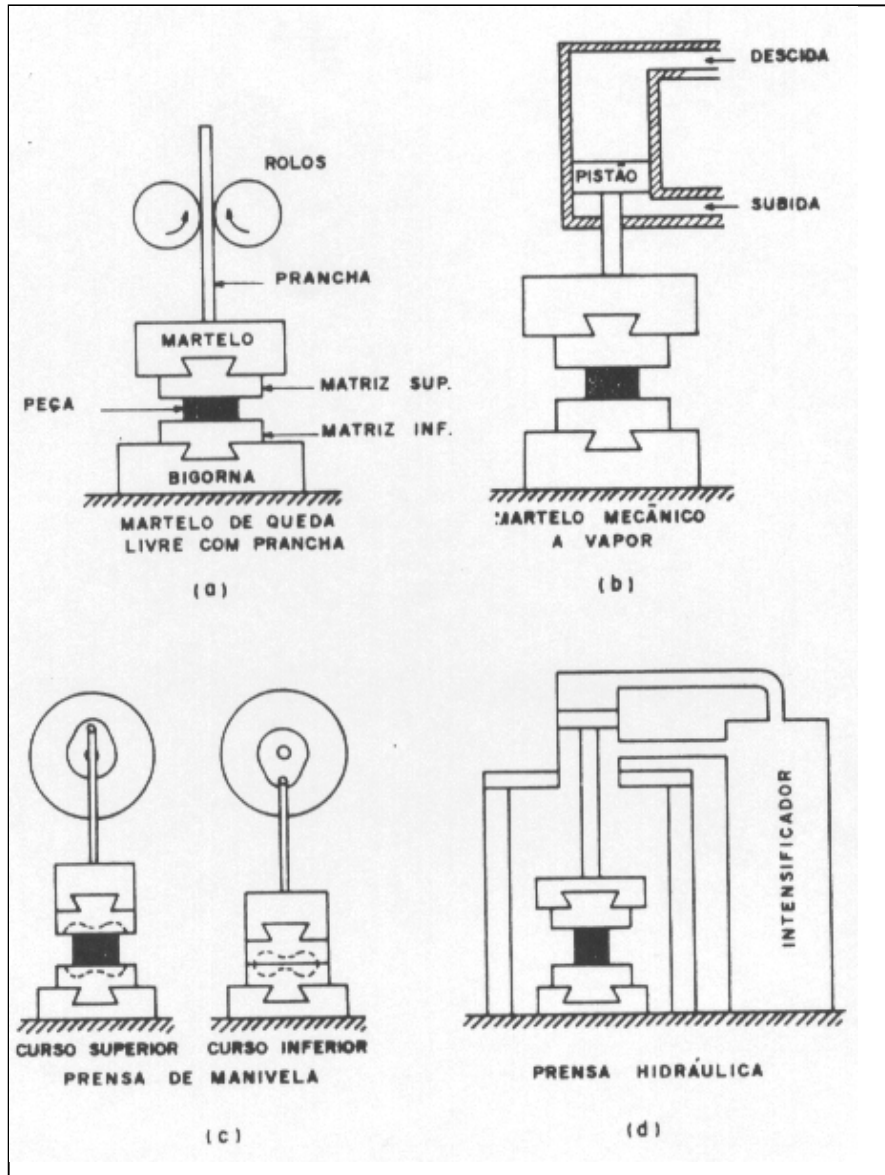


Figura 2.8 - Representação do processo de forjamento: livre (a), (b) e (d) e em matriz fechada (c).

### C - Considerações a Respeito dos Processos de Conformação

A escolha da forma da matéria-prima (laminado, trefilado, forjado) que será usado na fabricação de uma dada peça envolve uma série de características relacionadas com:

- Forma e dimensões da peça a ser produzida
- Análise dos custos de fabricação dessa peça em relação às possibilidades de escolha

Por exemplo, para a fabricação de um eixo como o mostrado na figura 2.9, a opção por um laminado ou trefilado é evidente, pois sua forma (e dimensões) pode ser facilmente conseguido por usinagem envolvendo pequena retirada de material e conseqüentemente tempos reduzidos de fabricação.

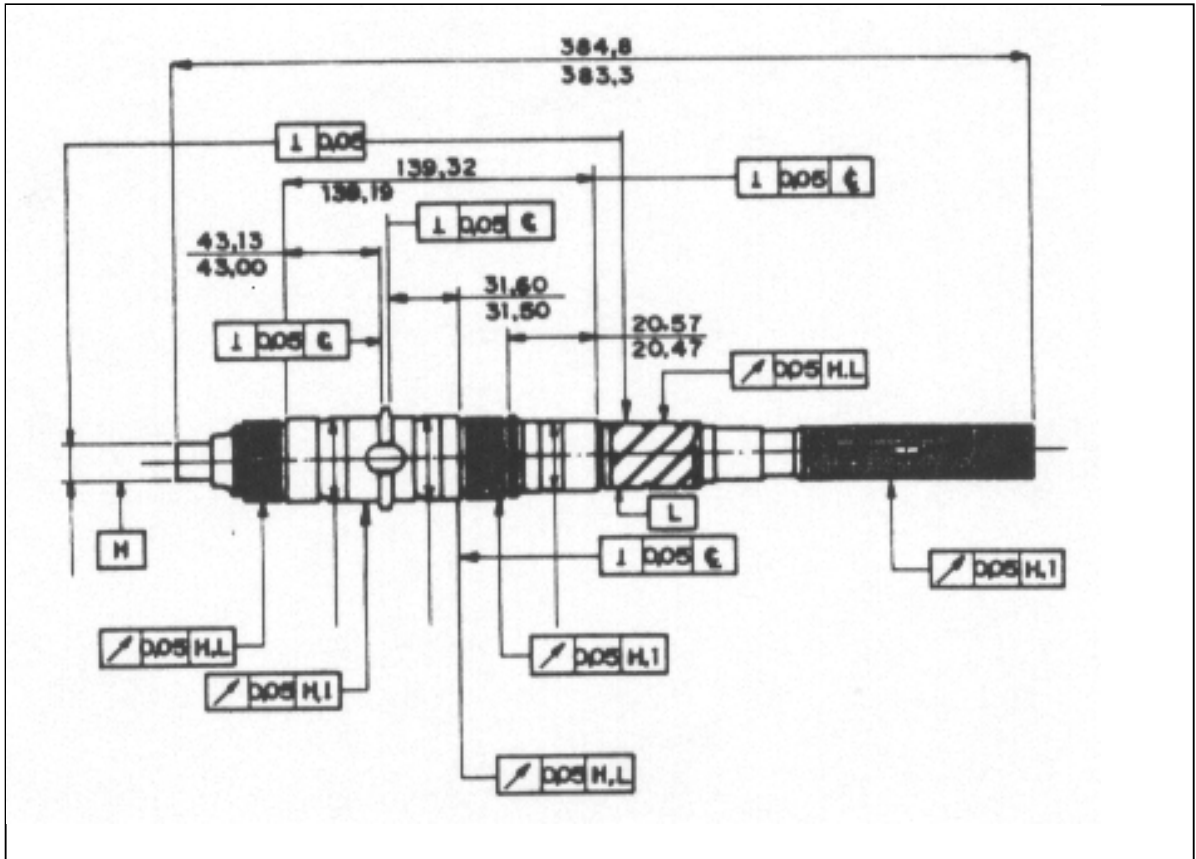


Figura 2.9 - Eixo principal de caixa de transmissão de automóvel, usinado a partir de barra laminada ou trefilada.

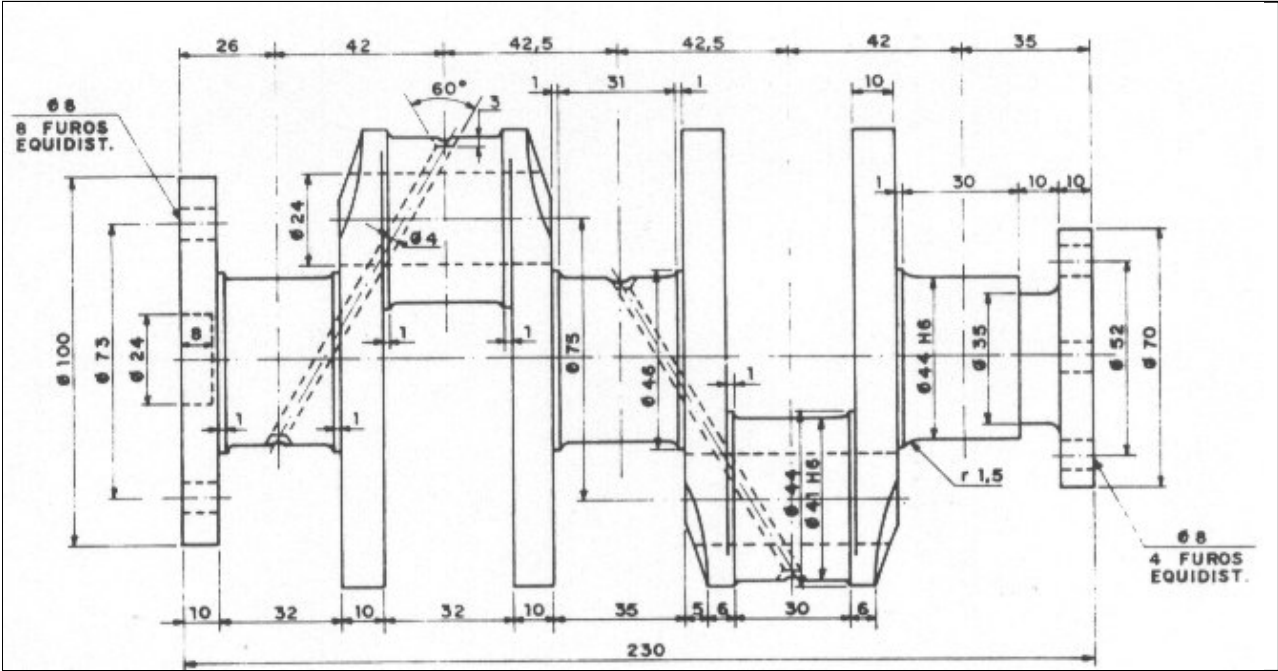


Figura 2.10 - Virabrequim de motor de automóvel, obtido a partir de forjado.

Já para o caso do virabrequim mostrado na figura 2.10, fica evidente que a opção por um forjado possibilita uma redução considerável do material a ser removido por usinagem além do que deve ser considerada a forma complexa que apresenta esse tipo de peça.

Ressalte-se que a escolha do tipo de matéria-prima não é algo definitivo, ou seja, tal opção pode ser revista caso novos processos sejam desenvolvidos e a análise das condições gerais de processamento indique que a alteração será favorável para a obtenção de uma peça de qualidade.

Como exemplo, apresenta-se a seguir a fabricação do eixo piloto de uma caixa de transmissão (figura 2.11). Na figura 2.12-a tem-se a esquematização dos processos preliminares para a obtenção do forjado do qual através de operações de usinagem obtém-se a peça final.

No processo anterior (a) por forjamento a quente, uma barra laminada era cortada em um comprimento definido e através de cinco etapas sucessivas numa recalçadora horizontal, obtinha-se o forjado para usinagem.

No processo atual (b) por forjamento a frio, uma barra laminada é cortada num comprimento determinado e forjada em quatro etapas sucessivas numa prensa hidráulica vertical.

Na figura 2.12-b, apresenta-se os esquemas das etapas de usinagem a partir do forjado a quente (a) e do forjado a frio (b).

Devido à proximidade de forma e dimensões existentes entre o forjado a frio e a peça final, possibilitada pelas características do processo de forjamento a frio, observa-se uma redução do número de etapas de usinagem necessárias para o processo atual de fabricação, redundando em tempos menores de fabricação, menores perdas de material e conseqüentemente menor custo de obtenção da peça. Alguns dados importantes para a comparação dos processos:

Peça: Eixo-piloto para caixa de transmissão de automóvel

Material aço ABNT 8620

Forjamento a quente:

- Temperatura de forjamento 1100 °C
- Tarugo: massa 2,2 kg laminado a quente
- Sobremetal para  $100 \leq D \leq 200$  mm
  - no raio  $s = 2,3$  mm
  - na face  $s = 2,3$  mm
- Tolerâncias dimensionais
  - dim. externas  $\left\{ \begin{array}{l} +0,5 \\ +0,0 \end{array} \right.$
  - dim. internas  $\left\{ \begin{array}{l} +0,0 \\ -0,5 \end{array} \right.$
- Equipamento: Recalçadora horizontal de um estágio e cinco posições para recalque, capacidade de 1000 tons.
- Produção horária: 200 peças
- Sequência de processamento: cortar, aquecer, forjar, normalizar, decapar, inspecionar, olear e expedir.

Forjamento a Frio:

- Temperatura de forjamento: ambiente
- Tarugo: massa 1,4kg, laminado a quente
- Sobremetal para  $100 < D < 200$  mm
  - no raio entre 0,0 e 0,5 mm

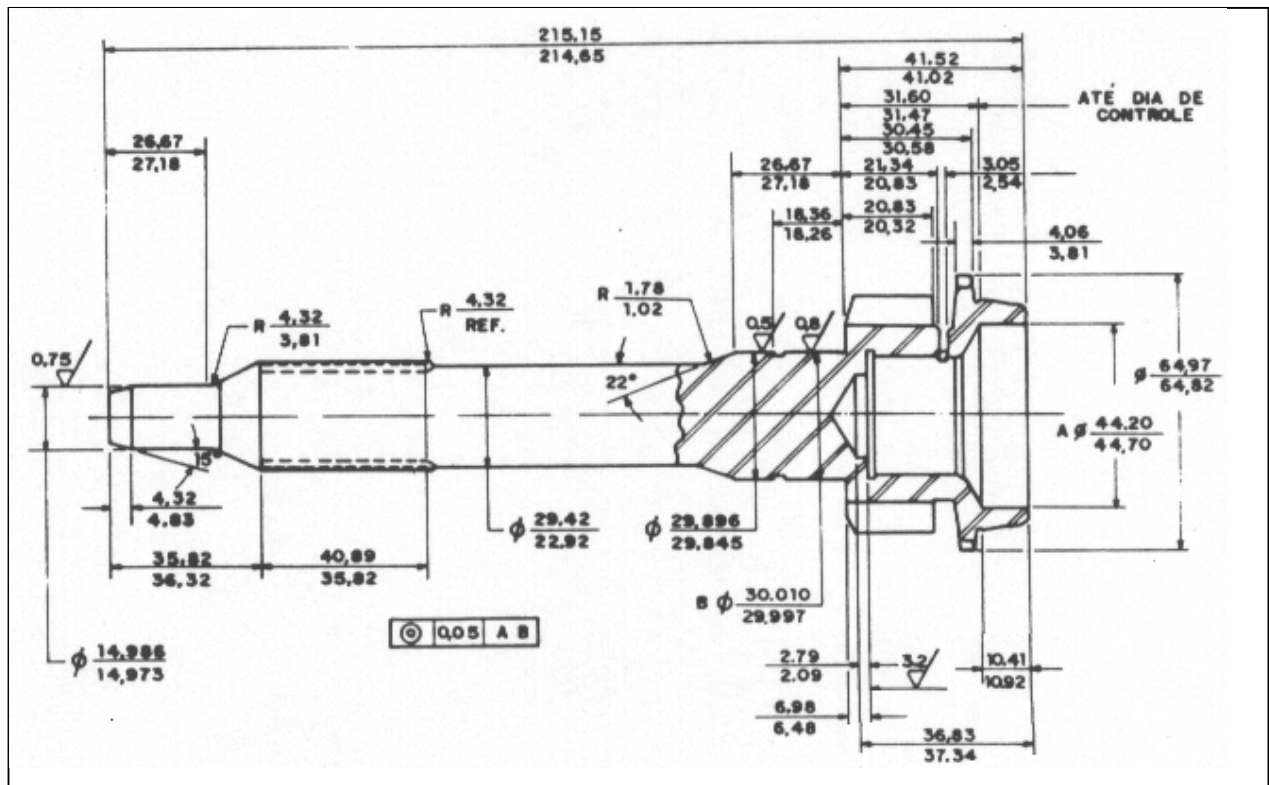


Figura 2.11 - Eixo piloto de caixa de transmissão de automóvel

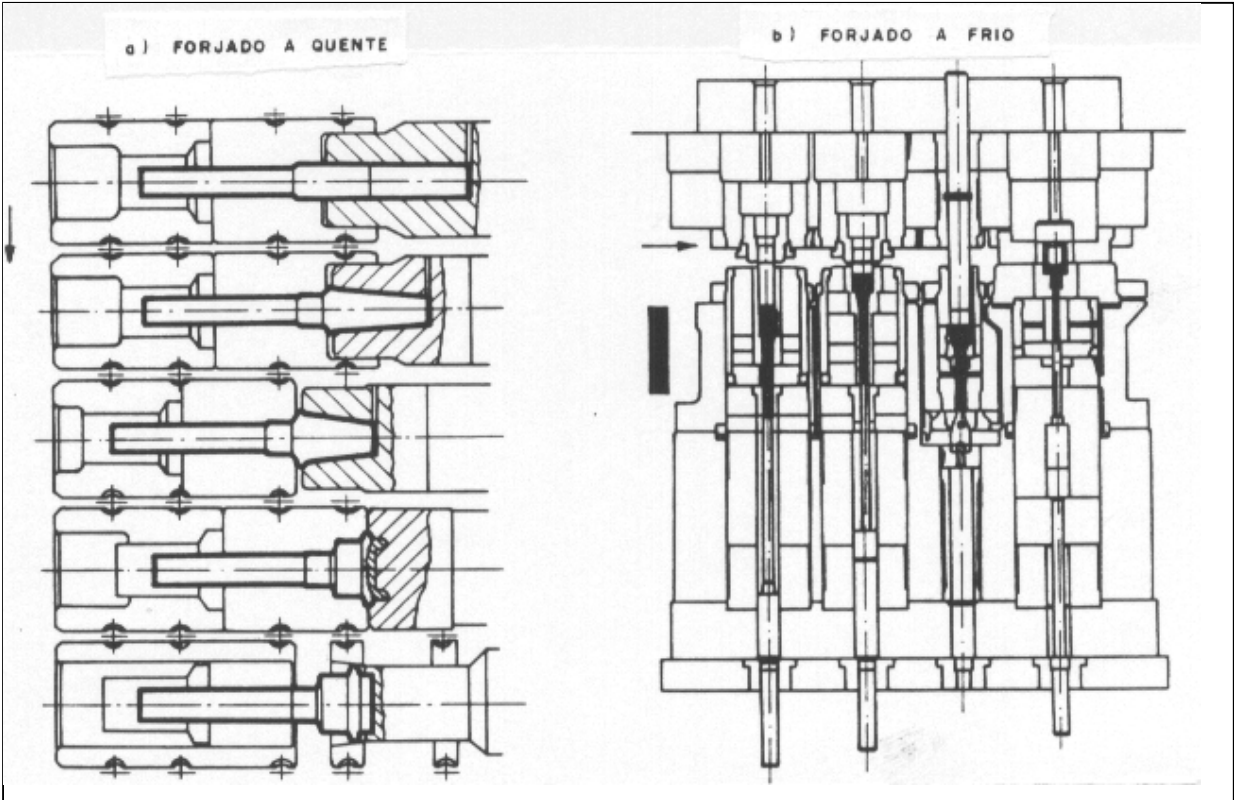


Figura 2.12-a - Comparação dos processos de forjamento do eixo da figura 2.11.

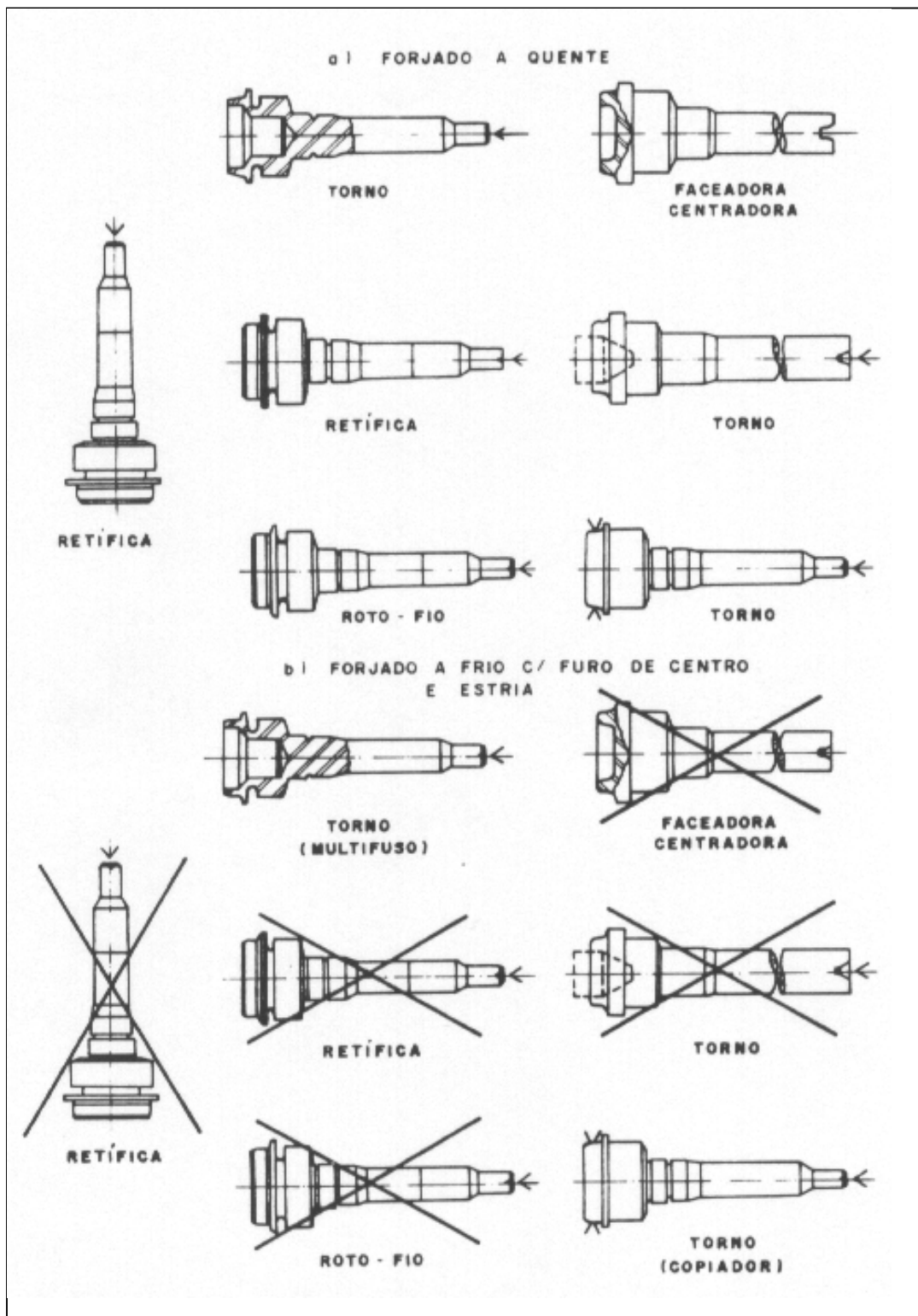


Figura 2.12-b - Comparação dos processos de usinagem dos forjados a quente e a frio do eixo-piloto da figura 2.11



na face 1,0 mm

- Tolerâncias dimensionais

dim. externas  $\left\{ \begin{array}{l} +0,1 \\ +0,0 \end{array} \right.$

dim. Internas  $\left\{ \begin{array}{l} +0,1 \\ +0,0 \end{array} \right.$

- Equipamento prensa hidráulica vertical de quatro estações, capacidade de 1400 tons.
- Produção horária: 450 peças
- Seqüência de processamento-. cortar, recozer, decapar, lubrificar, forjar, inspecionar, olear e expedir.

Uma outra opção de processo por conformação para substituir o recalque horizontal a quente é o processo denominado cross wedge rolling, realizado com ferramentas em cunha montadas sobre cilindros laminadores. Esse processo apresenta-se altamente produtivo e fornece produtos que posteriormente usinados exigirão uma menor remoção de material para a obtenção do produto final. A figura 2.13-a apresenta um eixo obtido por CWR (1) e o mesmo eixo obtido por recalque horizontal (2). Já a figura 2.13-b apresenta o tarugo inicial, o eixo do CWR e o eixo final.

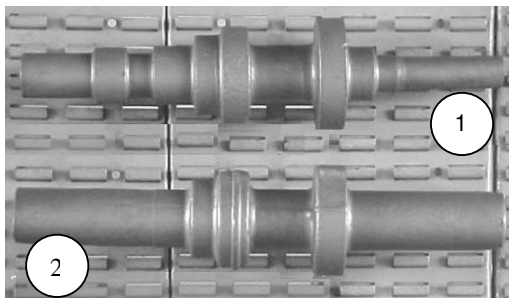


Figura 2.13 – (a) eixos obtidos por CWR e recalque, (b) seqüência de fabricação do eixo.

Com base no que foi exposto anteriormente na descrição dos processos por conformação, pode-se justificar tal mudança de opção, escolhendo-se um forjado a frio no lugar de um forjado a quente.

Poderíamos ainda analisar este problema respondendo a questões como:

- Por quê o forjado a frio apresenta menores valores de sobremetal e tolerância?
- Por quê o peso do forjado a frio é menor que o do forjado a quente? (Observe as formas finais de ambos e as compare com as da peça pronta).
- Qual dos forjados apresenta melhores condições superficiais? Por quê?
- Por quê a opção de um laminado a quente para o forjado a quente e de um trefilado a frio para um forjado a frio?
- Por quê a utilização de um forjado a frio dispensaria a etapa de tratamento térmico de endurecimento da peça após usinada?
- Que tipo de análise poderia ser feita para os custos totais de fabricação num e noutro caso? A que conclusões chegaríamos?

## 2.4 - Processos de Usinagem

### A - Introdução

As peças metálicas fabricadas pelos processos de fabricação primários como fundição, forjamento laminação, entre outros, geralmente apresentam superfícies mais ou menos grosseiras e que, portanto, exigem um determinado acabamento.

Por outro lado os processos citados nem sempre permitem obter certas peculiaridades, como de determinados tipos de saliências ou reentrâncias, furos rosqueados, furos passantes, etc.

Finalmente, para alguns tipos de peças, os processos de fabricação primários convencionais não apresentam as melhores condições de custo e produtividade.

O processo de usinagem possibilita atingir-se estes e outros objetivos, os quais, em consequência, podem ser assim resumidos:

- Acabamento de superfícies de peças fundidas ou conformadas plasticamente, de modo a obter-se melhor aspecto superficial e melhores tolerâncias dimensionais, de acordo com as especificações de fabricação e de acordo com o emprego.
- Obtenção de peculiaridades, impossíveis de conseguir por outros processos.
- Fabricação seriada de peças a um custo mais barato.
- Fabricação de uma ou poucas peças, praticamente com qualquer forma, a partir de um bloco de material metálico.

Nas operações de usinagem, uma porção do material das peças é retirada pela ação de uma ferramenta - chamada de ferramenta de corte - produzindo cavaco, caracterizado por uma forma geométrica irregular (ver figura 2.14).

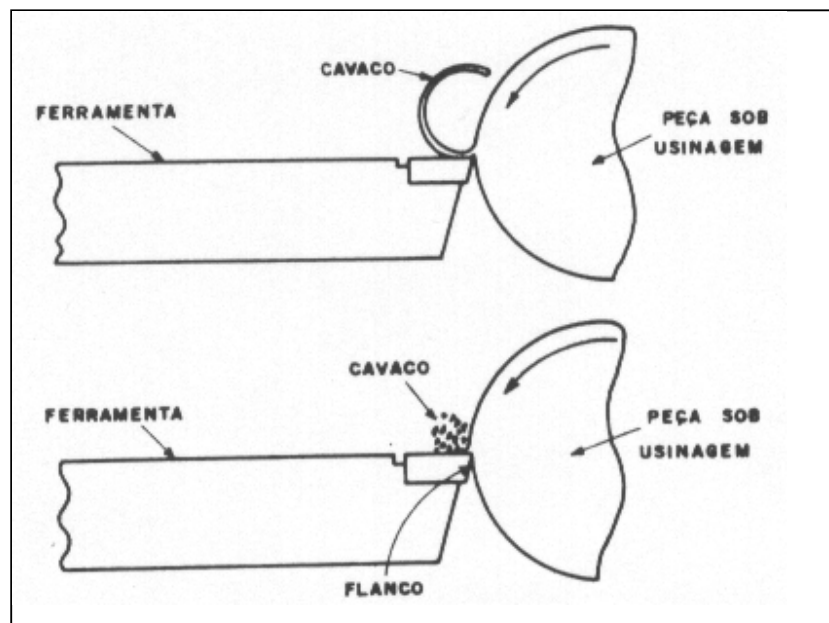


Figura 2.14 - Esquema da geração do cavaco em uma operação de usinagem.

## B - Condições de Usinagem

Antes de prosseguir, algumas definições devem ser feitas:

- Movimento de Corte - Movimento entre a peça e a ferramenta, o qual sem o movimento de avanço origina somente uma única remoção de cavaco, durante uma volta ou curso.
- Movimento de Avanço - É o movimento entre a peça e a ferramenta que, juntamente com o movimento de corte, origina um levantamento repetido ou contínuo do cavaco durante várias revoluções ou cursos.
- Direção de Corte - Direção instantânea do movimento de corte.
- Direção de Avanço - Direção instantânea do movimento de avanço.
- Plano de Trabalho - Plano que contém as direções de corte e avanço.
- Velocidade de Corte - Velocidade instantânea de um ponto qualquer da aresta cortante (chamado ponto de referência), segundo a direção e sentido do corte. A velocidade de corte pode ser dada por:

$$v = \frac{\pi dn}{1000} \quad [\text{m / min}]$$

onde d - diâmetro do elemento girante [mm]

n - rotação [rpm]

- Avanço (a) - É a distância percorrida pela ferramenta seguindo a direção de avanço em uma volta ou curso [mm/volta].
- Profundidade de Corte (p) - É a profundidade de penetração da aresta de corte, medida numa direção perpendicular ao plano de trabalho.

## C - Processos de Usinagem

- Torneamento (Figura 2.15)

Processo mecânico de usinagem destinado à obtenção de superfície de revolução com auxílio de uma ou mais ferramentas monocortantes. Para tanto, a peça gira em torno do eixo principal de rotação da máquina e a ferramenta se desloca simultaneamente segundo uma trajetória coplanar com o referido eixo. As várias modalidades de torneamento incluem: torneamento retilíneo (faceamento), torneamento cilíndrico, torneamento cônico, torneamento radial (sangramento), perfilamento, etc.

O torneamento é uma operação muito utilizada pela indústria mecânica por causa do grande número de formas que ele pode conseguir, além de sua alta taxa de remoção de cavaco. O torneamento pode ser classificado em torneamento de desbaste e de acabamento. O torneamento de desbaste tem como objetivo retirar grande quantidade de material da peça e por isso é realizado com valores altos de avanço e profundidade de corte. O torneamento de acabamento tem por finalidade conferir à peça precisão mais elevada e melhor acabamento superficial, e por isso é realizado com baixos valores de avanço e profundidade de corte.

Genericamente pode-se dizer que a operação de torneamento consegue obter qualidades na faixa de IT6 a IT11 e acabamentos superficiais com  $R_a = 0,8$  a  $6,3 \mu\text{m}$ , sendo que as tolerâncias e acabamentos mais apertados são conseguidos em torneamentos de acabamento.

A obtenção ou não de tolerâncias apertadas depende de muitos fatores, dentre os quais os principais são:

- Condições de usinagem
- Rigidez da máquina, da ferramenta, dos dispositivos de fixação e da peça.
- Material da peça
- Geometria da ferramenta
- Estado de afiação da ferramenta
- Fluido de corte

Muitas vezes, quando se deseja maior precisão na peça, a operação de torneamento é seguida por uma operação de retificação cilíndrica.

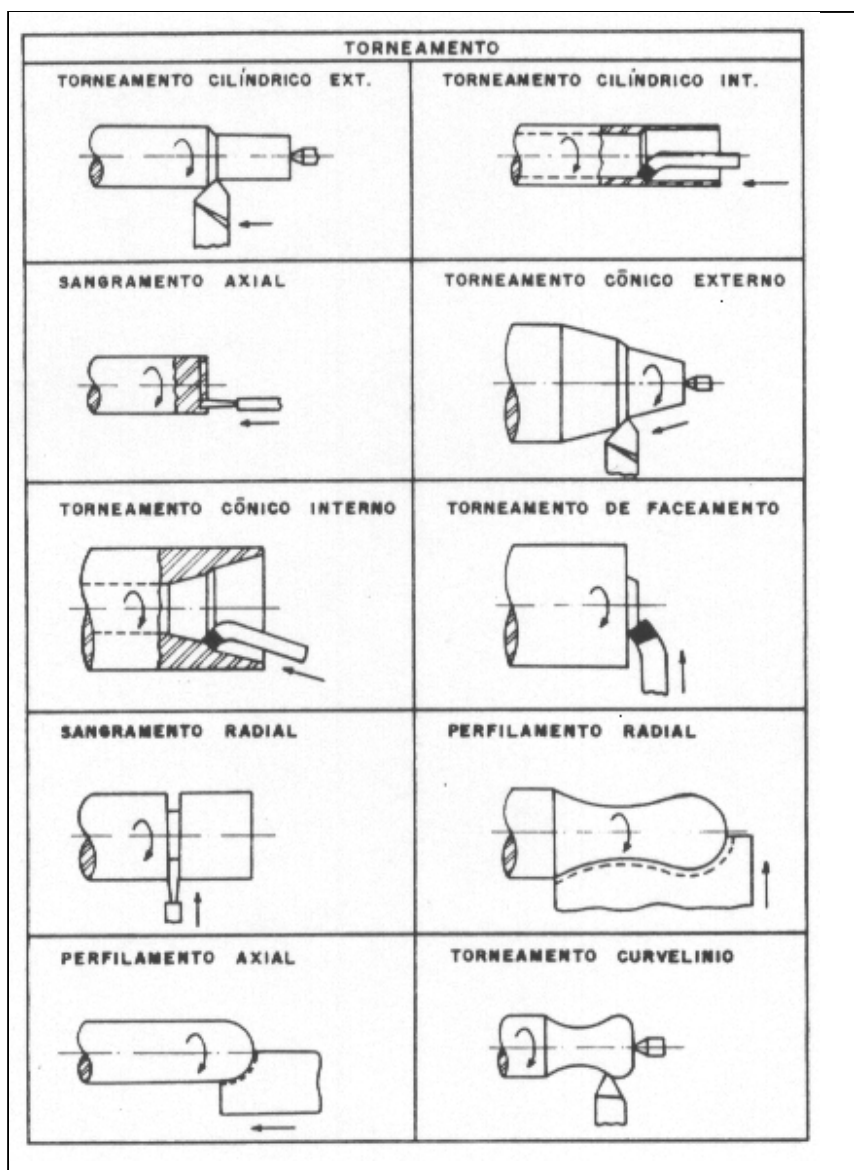


Figura 2.15 - Operações de torneamento.

- Furação (figura 2.16)

Processo de usinagem destinado à obtenção de furos, geralmente cilíndricos, numa peça, com auxílio de uma ferramenta, geralmente multicortante. Para tanto, a ferramenta ou a peça giram e, simultaneamente, a ferramenta ou a peça se deslocam segundo uma trajetória retilínea, coincidente ou paralela ao eixo principal da máquina.

A ferramenta mais empregada na furação é a broca helicoidal. Cerca de 20% das máquinas-ferramenta existentes são furadeiras, o que evidencia a posição de destaque que o processo de furação ocupa dentro dos processos de usinagem.

Apesar de todos os esforços no sentido de aumentar o rendimento da operação de furação, as brocas helicoidais constituem atualmente o gargalo de qualquer tipo de usinagem, exigindo freqüentemente a redução da velocidade de corte das ferramentas de tomo, quando operam em conjunto em máquinas automáticas.

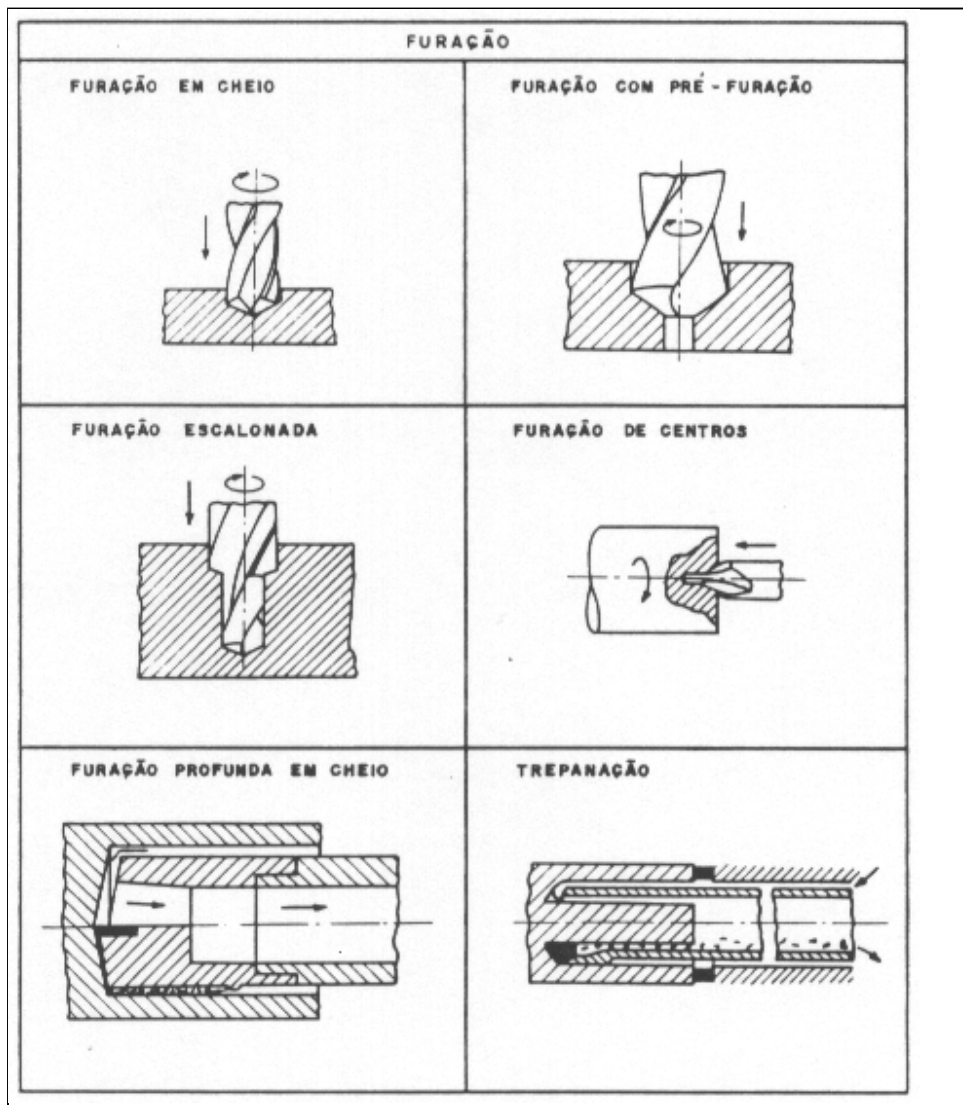


Figura 2.16 - Operações de furação.

Além disto a furação com broca helicoidal não permite obter bons acabamentos superficiais ( $R_a = 3,2$  a  $6,3 \mu\text{m}$ ) nem boas tolerâncias dimensionais (IT11). Isso faz com que, freqüentemente seja necessária a realização de uma operação de acabamento do furo feito com broca helicoidal. Essas operações podem ser: alargamento, mandrilamento, brochamento, retificação interna, etc.

Outras ferramentas para furação são brocas canhão, brocas BTA, broca espada, broca de trepanação, etc. A furação com estas brocas é uma operação mais precisa e mais rápida que com brocas helicoidais, mas elas não são largamente utilizadas pois são específicas para furos profundos e necessitam de máquinas especiais para execução dos furos.

- Aplainamento (Figura 2.17)

Processo mecânico de usinagem destinado à obtenção de superfícies planas, geradas por um movimento retilíneo alternativo da peça ou da ferramenta. O aplainamento pode ser horizontal ou vertical. Quanto à finalidade, as operações de aplainamento podem ser classificadas ainda em aplainamento de desbaste e aplainamento de acabamento.

Tanto a máquina, quanto o ferramental de uma operação de aplainamento são relativamente baratos mas ela é uma operação lenta, o que faz com que ela não seja muito utilizada na produção seriada e sim na fabricação de pequenos lotes de peças.

O aplainamento atinge uma qualidade da ordem de IT7 a IT 11 e um acabamento superficial da ordem de  $R_a = 3,2$ , a  $12,7 \mu\text{m}$ .

- Fresamento (figura 2.18)

O fresamento é a operação de usinagem que se caracteriza por.

- A ferramenta multicortante, chamada fresa, é provida de arestas cortantes dispostas simetricamente ao redor de um eixo; de um movimento de rotação ao redor de seu eixo permitindo assim que cada uma das arestas cortantes (ditos dentes da fresa) retire a parte do material que lhe compete fazê-lo.
- O movimento de avanço, que permite o prosseguimento da operação, é geralmente feito pela própria peça em usinagem que está fixada na mesa da máquina (raramente o movimento de avanço é feito pela própria ferramenta).
- O movimento de avanço obriga a peça a passar sob a ferramenta que lhe dá a forma e a dimensão desejadas.

O fresamento é uma operação que consegue uma tolerância da ordem de IT9 a IT11 e um acabamento superficial na faixa de  $R_a = 1,6$  a  $6,3 \mu\text{m}$ .

Segundo a disposição dos dentes da fresa classificamos a operação da seguinte maneira:

- Fresamento tangencial - Operação na qual os dentes da fresa estão na superfície cilíndrica da ferramenta; neste caso o eixo da fresa é paralelo à superfície gerada
- Fresamento frontal - Operação na qual os dentes da fresa estão na superfície frontal da ferramenta. O eixo da fresa neste caso é perpendicular à superfície gerada.

No fresamento tangencial as fresas são chamadas de fresas cilíndricas ou tangenciais, enquanto que no fresamento frontal as fresas são ditas fresas de topo ou frontais. As fresas cilíndricas podem operar segundo o fresamento concordante ou fresamento discordante (figura 2.19).

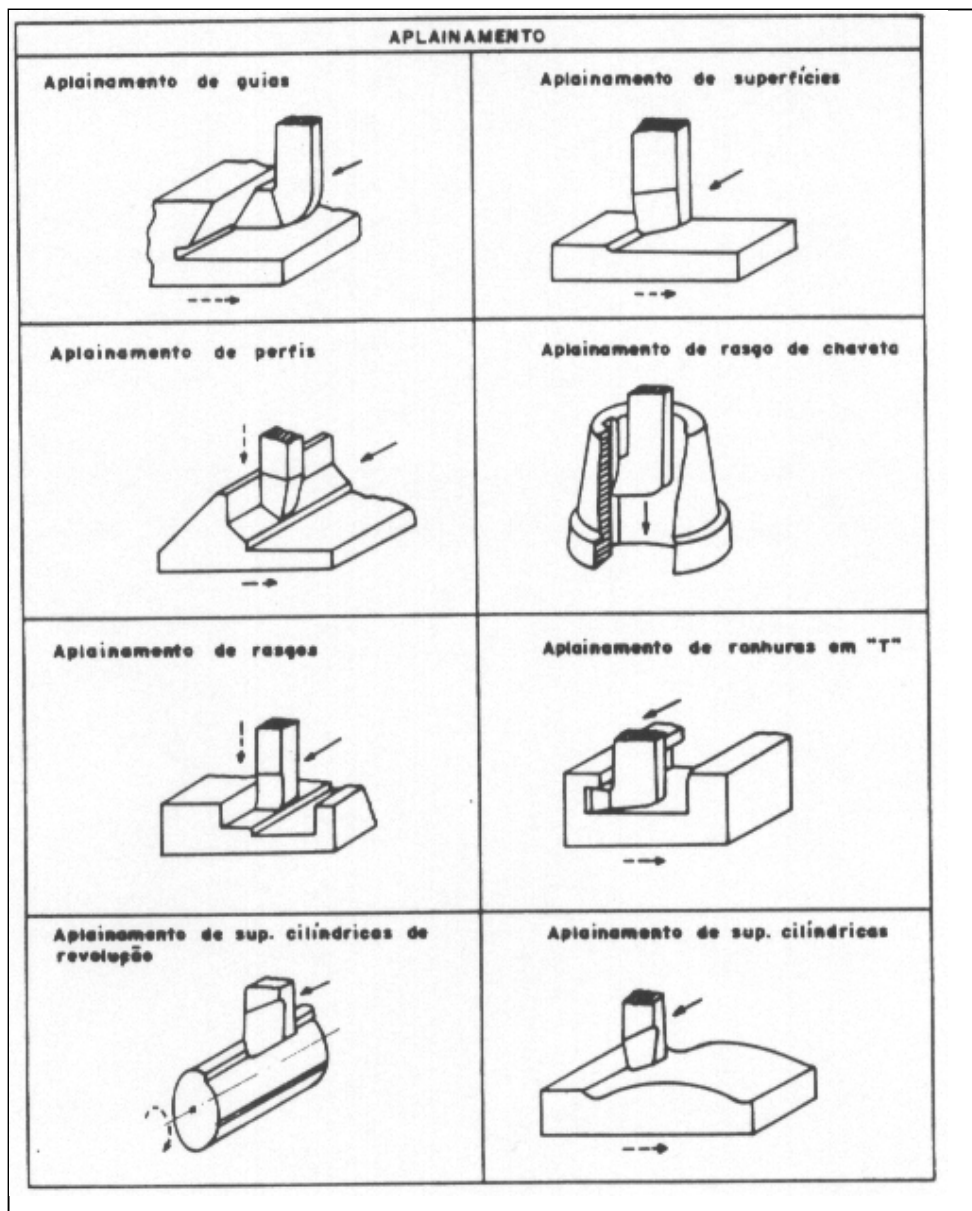


Figura 2.17 - Operações de aplainamento.

- Brochamento (figura 2.20)

Denomina-se brochamento a operação que consiste na usinagem linear e progressiva da superfície de uma peça mediante uma sucessão ordenada de arestas de corte. A ferramenta que executa este trabalho denomina-se brocha e a máquina correspondente é a brochadeira.

O brochamento pode ser externo ou interno, conforme a ferramenta trabalha num furo passante ou numa superfície aberta. Com exceção de certas operações de brochamento circular, o movimento é retilíneo, realizado hidráulica ou mecanicamente. A ferramenta pode trabalhar a tração ou a compressão. As brochadeiras que solicitam a brocha a compressão são geralmente verticais, enquanto aquelas que tracionam a brocha podem ser horizontais ou verticais.

A operação de brochamento teve origem nos Estados Unidos com o grande desenvolvimento da indústria automobilística e atualmente é aplicada em quase toda indústria de fabricação seriada. As vantagens deste processos são:

- Rapidez de execução
- Boa precisão (IT5 a IT8)
- Baixo custo de produção para altas séries
- Não necessita de mão-de-obra especializada
- Permite executar numa só passagem as operações executadas por vários processos diferentes de usinagem
- O brochamento interno permite executar furos com formas variadas (figura 2.21)

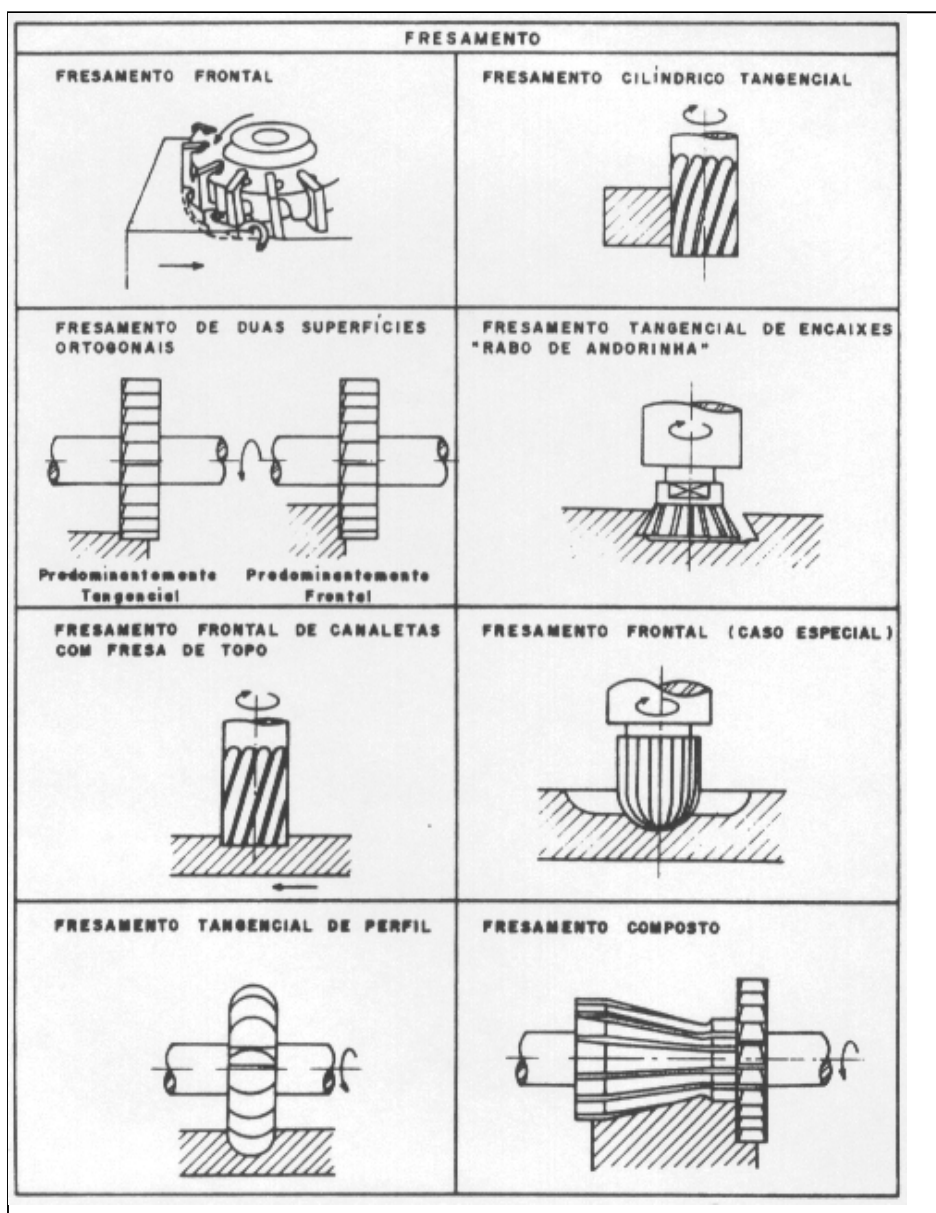


Figura 2.18 - Operações de fresamento.



- Alargamento (figura 2.22)

O processo de furação com brocas helicoidais consiste numa operação de desbaste. As tolerâncias de fabricação variam geralmente entre a qualidade IT11 a IT14.

Para calibrar o furo e melhorar o acabamento superficial originados pela furação com broca helicoidal empregam-se geralmente os alargadores de desbaste e acabamento.

São ferramentas multicortantes, geralmente de forma cilíndrica ou cônica, que através dos movimentos de corte (rotativo) e de avanço (axial), servem para alargar e acabar os furos.

Distinguem-se dois tipos de alargadores, de desbaste e de acabamento. Com os primeiros conseguem-se furos com tolerâncias na qualidade IT7 a IT8. Os alargadores de acabamento permitem facilmente chegar a uma tolerância de qualidade IT7.

Com relação a outros processos de acabamento de furos, temos o seguinte:

- O alargamento é uma operação mais lenta e mais barata que o brochamento, sendo porém indicada para lotes menores. Além disso, furos que não podem ser brochados, como furos não passantes ou de diâmetro pequeno, não representam limitação para o alargamento.
- Comparando-se o alargamento com o mandrilamento ou o torneamento interno, tem-se que para furos pequenos o mandrilamento ou o torneamento interno tomam-se inviáveis. Em furos maiores, via de regra, o mandrilamento é perfeito.

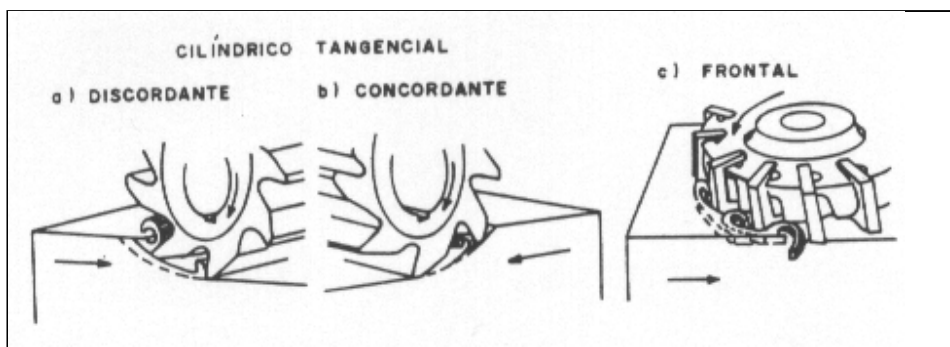


Figura 2.19 - Tipos de fresamento.

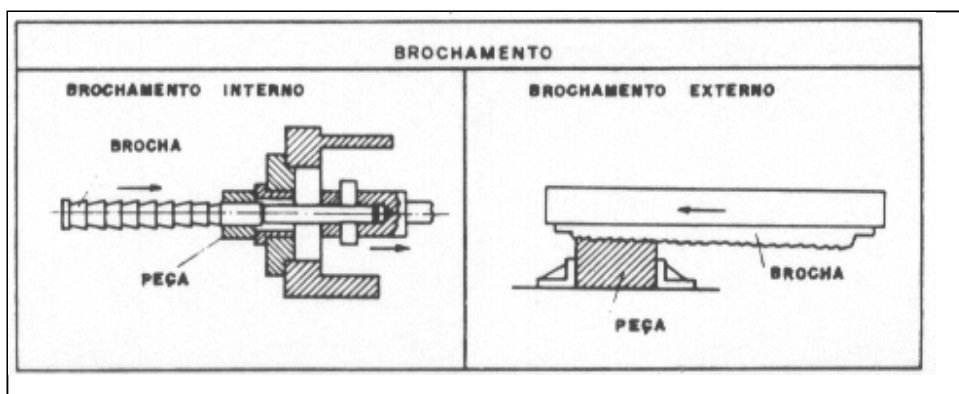


Figura 2.20 - Operações de brochamento.

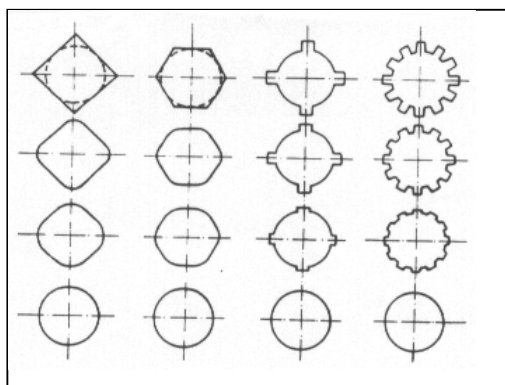


Figura 2.21 - Diversas seções internas executadas por brochamento.

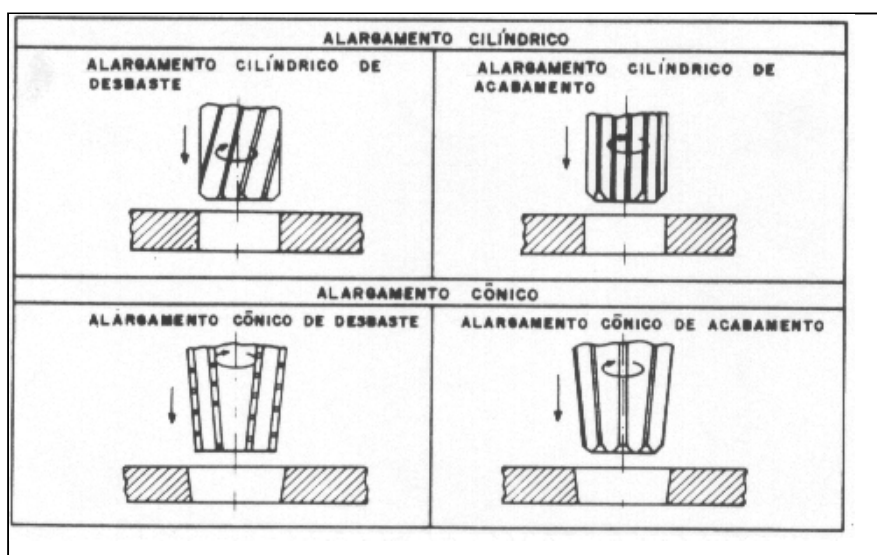


Figura 2.22 - Operações de alargamento.

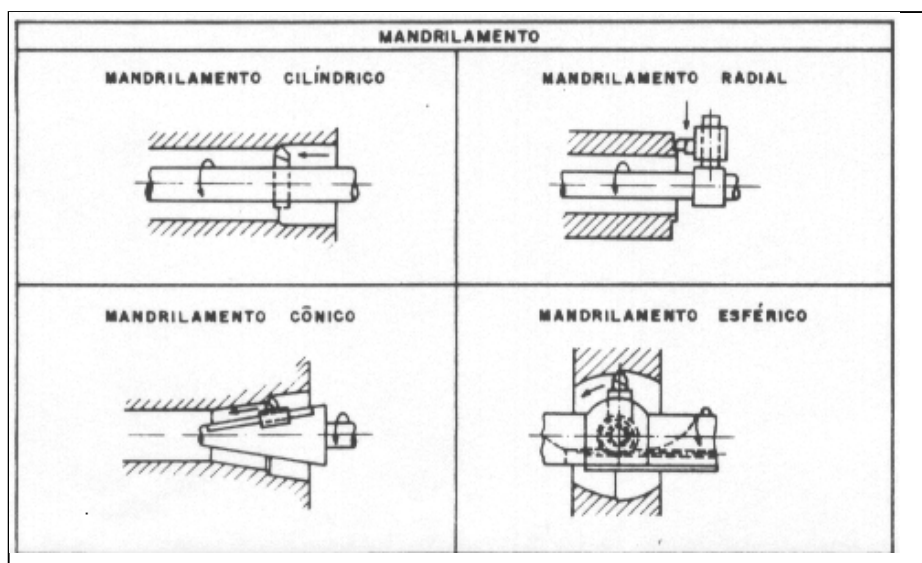


Figura 2.23 - Operações de mandrilamento.

- Mandrilamento (figura 2.23)

É o processo de usinagem destinado à obtenção de superfícies de revolução com auxílio de uma ou mais ferramentas de barra. Para tanto, a ferramenta gira e a peça ou a ferramenta se deslocam simultaneamente seguindo uma trajetória determinada. A diferença fundamental entre o mandrilamento e o torneamento interno é que no primeiro, a ferramenta gira e no segundo a peça é que tem o movimento de rotação.

O mandrilamento permite obter superfícies cilíndricas ou cônicas internas, segundo eixos perfeitamente paralelos entre si e dentro de apreciáveis tolerâncias dimensionais.

As peças submetidas ao mandrilamento caracterizam-se por serem de grandes dimensões e, portanto, de manuseio e montagens difíceis nas placas giratórias dos tomos.

- Retificação (Figura 2.24)

A retificação é um processo de usinagem que consiste na remoção de material da peça mediante abrasivo. O abrasivo é constituído de grãos cortantes que removem cavacos muito pequenos de material, motivo pelo qual o acabamento superficial da peça é melhor que o obtido nos demais processos de usinagem, por exemplo, torneamento e fresamento.

Dependendo da superfície a ser retificada tem-se:

- Retificação cilíndrica externa e interna
- Retificação plana tangencial e frontal
- Retificação de perfis

Dependendo da fixação ou não da peça tem-se:

- Retificação cilíndrica entre pontas
- Retificação cilíndrica sem centros

Dependendo se a retificação é feita antes ou depois do tratamento térmico, tem-se:

- Retificação mole ou verde (antes do tratamento térmico)
- Retificação dura (após o tratamento térmico)

Comparando-se a retificação cilíndrica entre pontas com a retificação cilíndrica sem centros tem-se que esta última é preferida na produção em séries de peças.

A retificação dura é feita após o tratamento térmico, quando esta, após o endurecimento superficial será colocada em suas dimensões finais, para eliminar desvios de posição, melhorar o acabamento, etc.

A retificação permite obter qualidade IT5 e acabamentos superficiais de  $Ra = 0,3 \mu m$

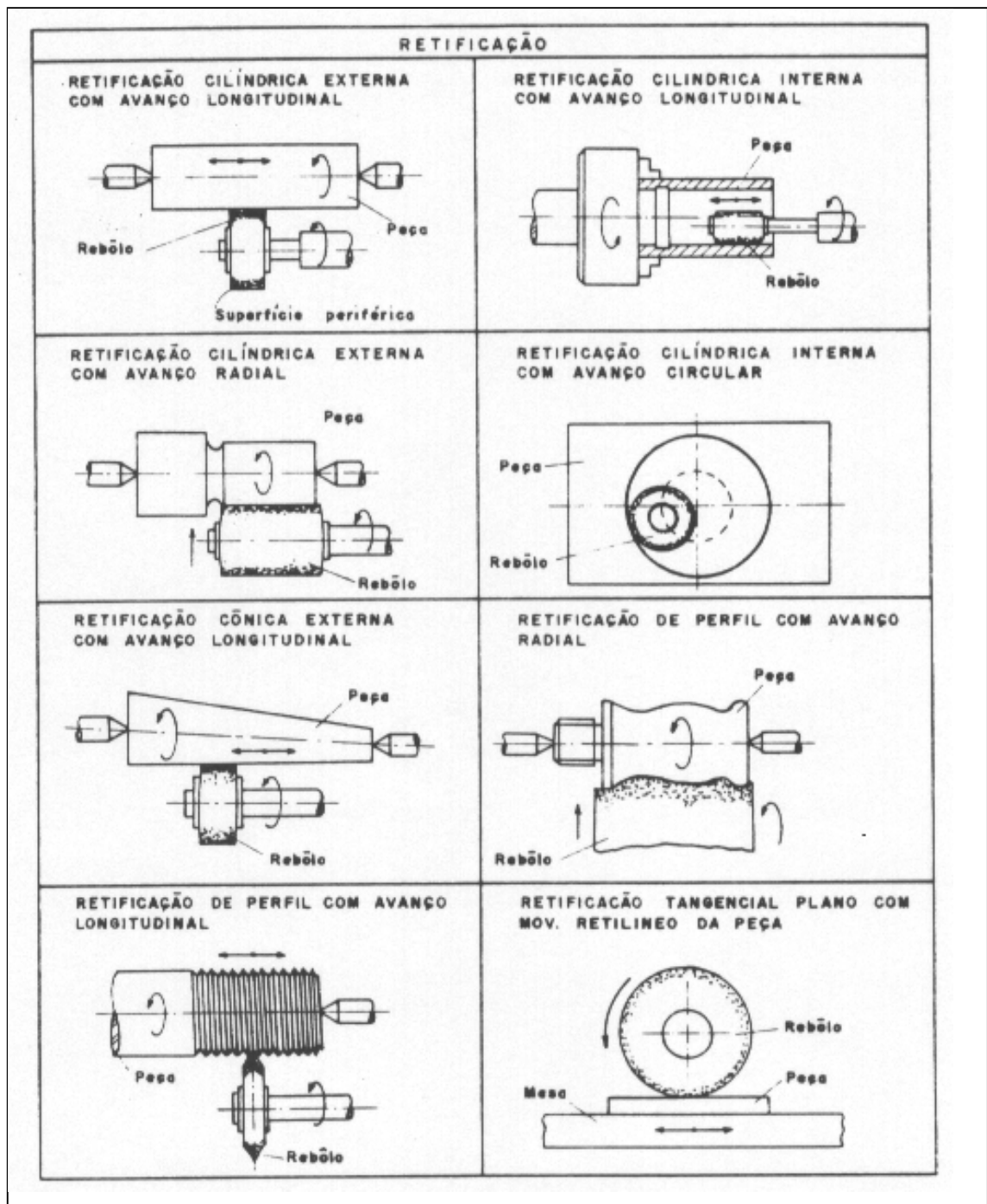


Figura 2.24 - Operações de retificação.

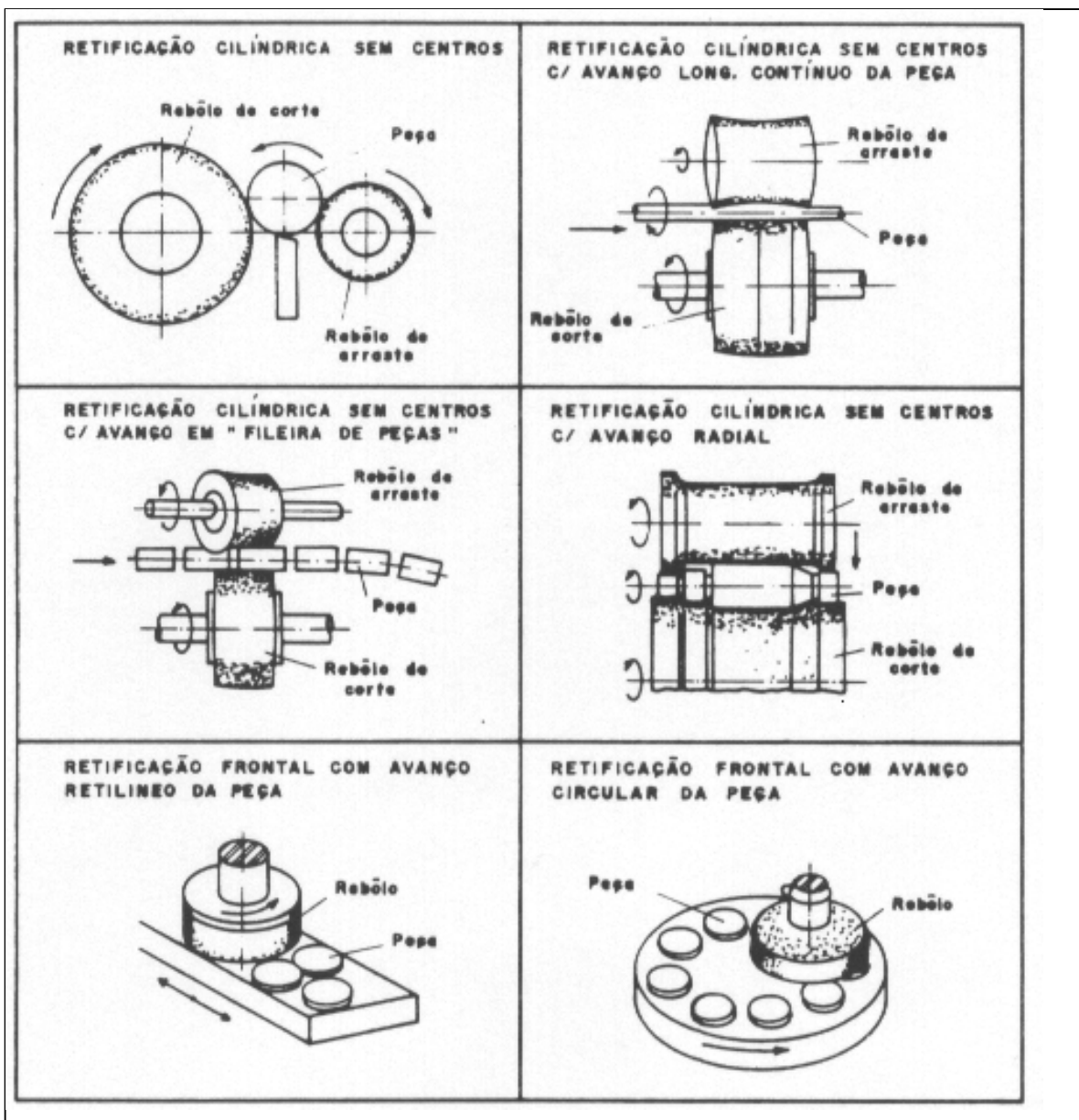


Figura 2.24 - Operações de retificação (continuação).

## 2.5 - Processos de soldagem

### A - Introdução

A soldagem representa uma operação de primordial importância no processamento dos metais, e hoje é praticamente impossível prescindir dela na construção de qualquer tipo de estrutura metálica. Para comprovar esta assertiva, basta lembrar o grande número de processos modernamente disponíveis e que foram desenvolvidos, inclusive alguns deles bem recentemente, para tentar otimizar, dentro de certos limites, os processos de construção envolvendo um sem-número de materiais metálicos.

### B - Processos de Soldagem

Embora seja difícil encontrar uma classificação universalmente aceita, pode-se estimar que existem atualmente em utilização comercial cerca de cinquenta processos de soldagem. Apesar das dificuldades, é costume classificá-los, por exemplo, segundo o tipo de fonte de energia empregada, o processo físico envolvido, as aplicações específicas ou então segundo alguma característica pertinente.

Assim, a classificação segundo o processo físico envolvido divide os métodos em soldagem por fusão, pressão, brasagem, etc; já na classificação segundo o tipo de fonte de energia, encontram-se os processos de soldagem que empregam eletricidade, fontes químicas, energia mecânica, etc. A classificação aqui adotada é apresentada na tabela 2.2, e nela se verifica que a divisão tomou por base principalmente o mecanismo físico envolvido na soldagem, embora em algumas das subdivisões a classificação tenha sido efetuada segundo a forma de energia empregada.

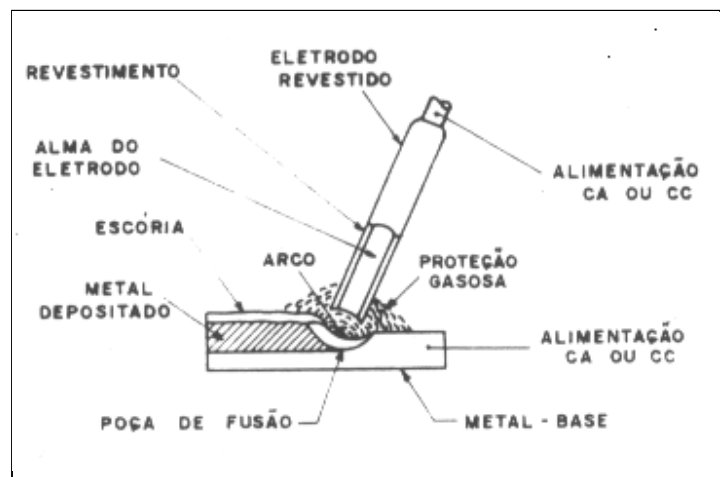


Figura 2.25 - Princípio da soldagem a arco elétrico com eletrodos revestidos.

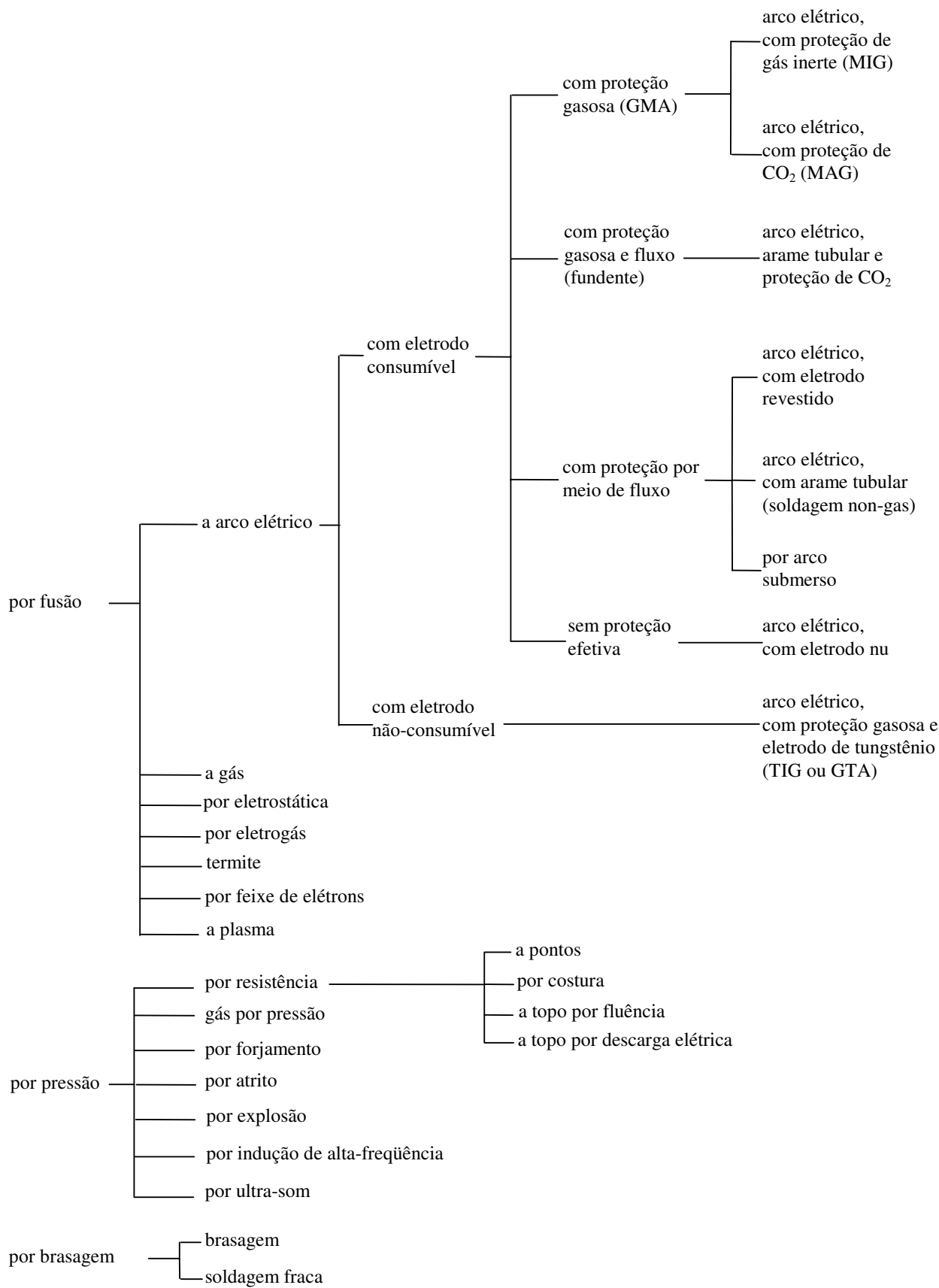


Tabela 2.2 - Classificação dos processos de soldagem.

De acordo com a tabela 2.2, os processos de soldagem são divididos em três grandes classes:

- Soldagem por fusão. Processo no qual as partes são fundidas por meio de energia elétrica ou química, sem aplicação de pressão.
- Soldagem por Pressão. Processo no qual as partes são coalescidas e pressionadas uma contra a outra.
- Brasagem. Processo no qual as partes são unidas por meio de uma liga metálica de baixo ponto de fusão. Por este método o metal base não é fundido.

#### - Soldagem a Arco Elétrico com Eletrodos Revestidos

O processo de soldagem a arco elétrico com eletrodos revestidos é o mais empregado modernamente. Neste processo, o eletrodo consiste em um arame de material adequado, coberto com um revestimento fundente, e que é consumido através de um arco gerado entre sua extremidade livre e o metal que se deseja soldar, conforme é ilustrado na figura 2.25. O arco representa a fonte de energia que é usado para promover a fusão das duas partes.

#### - Soldagem a Arco Elétrico com Proteção Gasosa

Nos processos de soldagem a arco elétrico com proteção gasosa, a zona do arco e a poça de fusão são protegidas da contaminação atmosférica pelo gás alimentado pela tocha de solda. Os gases mais usados para esta finalidade são o hélio, o argônio, O CO<sub>2</sub> ou uma mistura destes gases.

Os processos de soldagem com proteção gasosa podem utilizar os eletrodos denominados virtualmente não-consumíveis ou os efetivamente consumíveis, conforme o esquema da figura 2.26.

Os processos de soldagem a arco elétrico com proteção gasosa e eletrodos consumíveis são mais conhecidos pelas siglas MIG (*metal inert gas*) e MAG (*metal active gas*) dependendo do gás protetor utilizado, e o processo com eletrodos não-consumíveis é mais conhecido por TIG (*tungsten inert gas*).

#### - Soldagem por Arco Submerso

A soldagem por arco submerso é um processo em que o arco elétrico gerado entre um arame de enchimento e o metal base permanece sob uma camada de um material fundente, denominado fluxo, o qual tem a função principal de proteger a poça de fusão dos efeitos da atmosfera. A figura 2.27 esquematiza este processo de soldagem e suas principais características.

#### - Soldagem a Gás

A soldagem a gás, ou com fontes químicas, é um processo no qual um gás combustível é misturado ao oxigênio e, pela queima da mistura assim formada, consegue-se coalescer o metal-base e o metal de enchimento, executando-se a soldagem. Os gases mais empregados são acetileno, propano e hidrogênio, com nítida predominância do primeiro, sendo que, neste caso, o método é conhecido como soldagem oxiacetilênica.



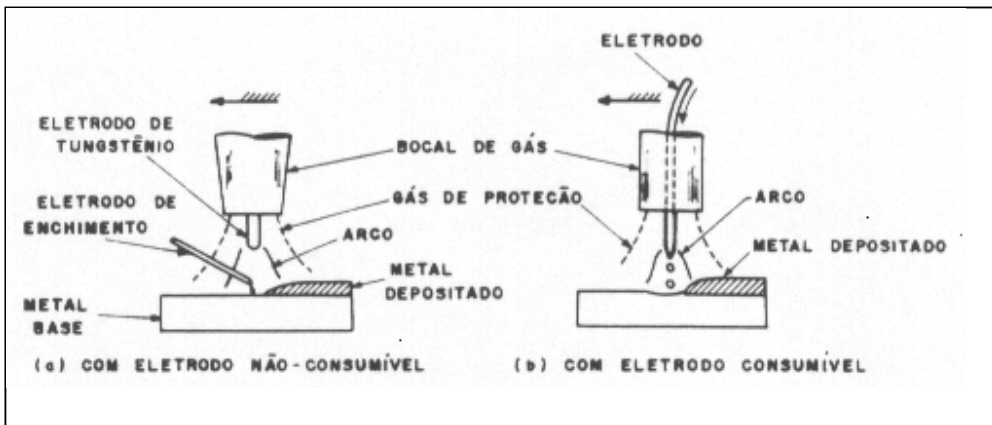


Figura 2.26 - Princípio da soldagem a arco elétrico com proteção gasosa.

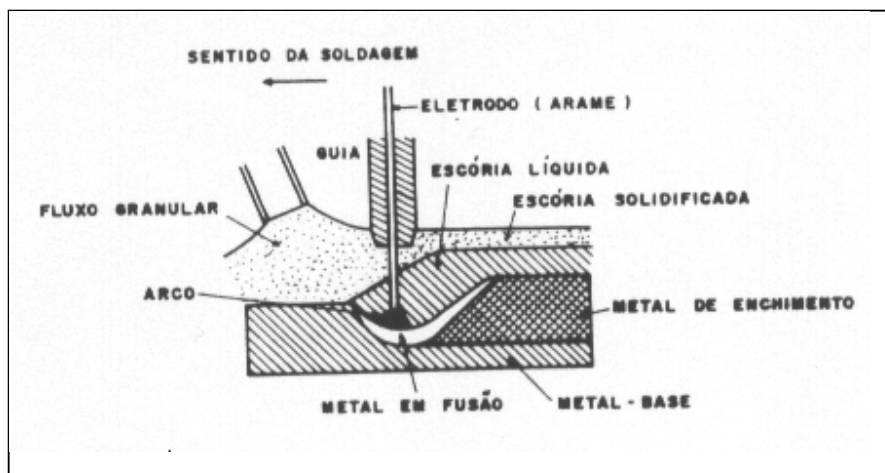


Figura 2.27 - Princípio de funcionamento do processo de soldagem por arco submerso.

## Exercícios

- 1) Descreva as funções da Engenharia de Fabricação em uma empresa. Como ela se relaciona com outros departamentos?
- 2) Considerando a produtividade e a redução de custos atualmente exigidos na indústria de bens, em que situações deve-se efetuar o controle de qualidade?
- 3) Analise a divisão de processos de conformação apresentada na figura 2.1.
- 4) Quais os principais critérios a serem empregados para escolher-se os processos de fabricação para uma determinada peça metálica?
- 5) Em quais situações é vantajoso o emprego de processos de fundição para obtenção de peças mecânicas?
- 6) Diferencie a fundição em molde de areia da fundição em molde permanente, discutindo as principais vantagens e desvantagens de cada um dos processos.
- 7) Analise o gráfico apresentado na figura 2.4.
- 8) Como as condições de processo afetam a qualidade geral dos produtos na conformação plástica de metais?
- 9) Em que condições o uso de barras trefiladas é mais vantajosa que o emprego de barras laminadas, quando pretende-se usiná-las para a fabricação de peças metálicas?
- 10) Por quê o forjamento a frio é limitado para peças de geometrias simples?
- 11) Descreva os principais processos de torneamento.
- 12) Como as condições de processamento na de usinagem afetam a qualidade geral dos produtos?
- 13) Compare os processos de furação, alargamento e mandrilamento considerando a obtenção de furos em peças metálicas.
- 14) Em que condições o aplainamento é mais vantajoso que o fresamento.
- 15) Descreva os principais grupos de processos por soldagem.
- 16) Como a soldagem a arco elétrico afeta a qualidade dos produtos obtidos?

## **Bibliografia**

- 1) Introduction to Manufacturing Processes, John A. Schey, McGraw-Hill Intl. Editions, 2<sup>a</sup>. edição, 1.987.
- 2) Fundamentos da Usinagem dos Metais, Dino Ferraresi, Ed. Edgard Blucher, 1.977.
- 3) Conformação Plástica dos Metais, Ettore Bresciani Filho (Coord.), 5<sup>a</sup>. edição, Editora da UNICAMP, 1.997.
- 4) Welding, Brazing and Soldering, ASM Handbook, vol. 6, 9<sup>a</sup>. edição, ASM International, 1.993.
- 5) Forming and Forging, ASM Handbook, vol. 14, 9<sup>a</sup>. edição, ASM International, 1.988.
- 6) Casting, ASM Handbook, vol. 15, 9<sup>a</sup>. edição, ASM International, 1.988.
- 7) Machining, ASM Handbook, vol. 16, 9<sup>a</sup>. edição, ASM International, 1.989.

### 3

## *Planejamento do Processo*

### 3.1 - Introdução

O Planejamento do processo é a ligação entre a engenharia do produto e a manufatura. Diz respeito à seleção dos processos e ferramentas adequados para transformar a matéria-prima no produto final de acordo com as especificações do projeto. O Planejamento do Processo pode então ser definido como um procedimento de determinação dos métodos e da seqüência de fabricação para produzir um componente com as especificações de projeto.

Tanto o planejamento do processo feito manualmente como o feito automaticamente pode ser dividido nas seguintes fases:

- Seleção das peças em bruto
- Seleção dos processos, ferramentas e dispositivos
- Seleção das máquinas-ferramentas
- Seleção das condições de processo
- Seqüenciamento das operações
- Seleção dos instrumentos de inspeção
- Determinação das dimensões intermediárias e das tolerâncias de produção
- Determinação dos tempos ativos e passivos
- Edição das folhas de processo contendo as informações acima

Tomemos a peça representada na figura 3.1. As informações iniciais que necessitamos para planejar sua fabricação são:

- Projeções e vistas em corte dando uma idéia completa do projeto e da forma da peça
- Dimensões e respectivas tolerâncias dimensionais e geométricas
- Indicação da rugosidade superficial das superfícies
- Tipo e especificações do material
- Peso da peça e tolerância de peso, se necessário
- Quantidade de peças a serem produzidas
- Outras especificações - tratamento térmico, dureza, camada de proteção, balanceamento, entre outros

Acrescentando-se a estas informações os dados necessários das máquinas-ferramentas disponíveis, tais como, ferramentas, dispositivos, condições de trabalho, precisão, pode-se definir através de um processo lógico a sucessão de passos que transformem o material bruto em produto acabado.

Numa avaliação geral do Planejamento do Processo pode-se dizer que o planejamento deve ser feito para todos os processos incluindo os processos de conformação, fundição, montagem, usinagem, etc. Neste curso, entretanto, abordaremos apenas o planejamento de processos de usinagem já que o objetivo central é o aprendizado da metodologia inerente ao Planejamento do Processo e por serem os processos de usinagem de uso mais freqüente.

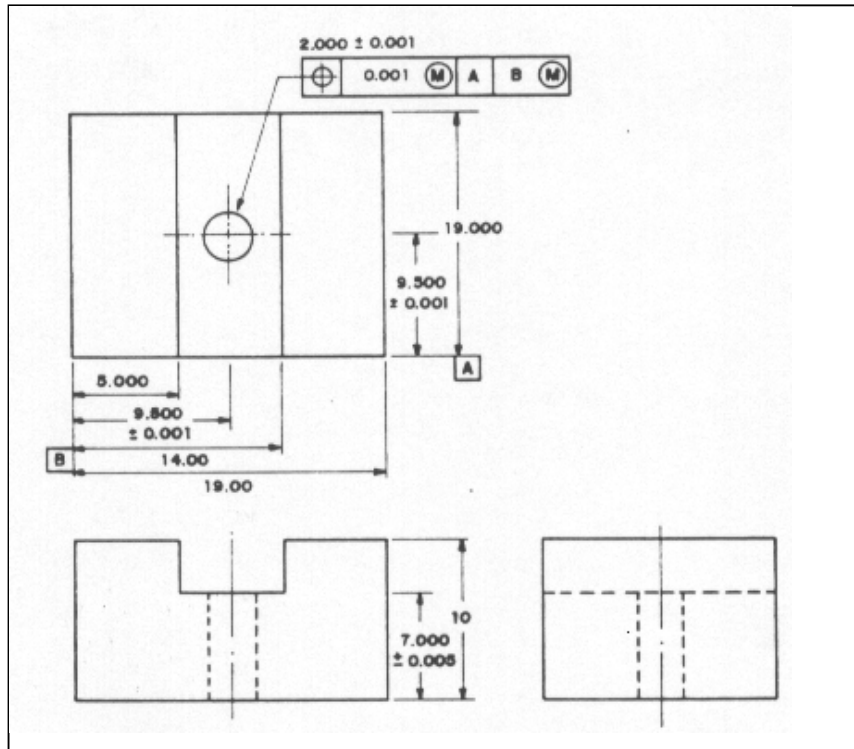


Figura 3.1 - Exemplo de elemento mecânico

Dentre as etapas do Planejamento do Processo na usinagem nos limitaremos às seguintes:

- Seleção da peça em bruto
- Determinação das dimensões intermediárias entre as diversas operações
- Seleção dos processos de fabricação e das máquinas-ferramentas
- Seqüenciamento das operações
- Elaboração das folhas de processo

As demais etapas tais como, estabelecimento dos tempos, das condições de usinagem, escolha das ferramentas, dispositivos e instrumentos de verificação, serão objetivo de estudo em curso subseqüentes.

### 3.2 - Planejamento do Processo - Usinagem

Mesmo restringindo a descrição do planejamento do processo à usinagem, uma série de dificuldades existem para se descrever, de maneira geral ou específica, os passos e processos necessários para a maior parte das peças encontradas na indústria de transformação. A grande variedade de tipos de peças e procedimentos para fabricação das mesmas tornam difícil esta tarefa. Como nosso objetivo, descrito anteriormente, é mais a apresentação da metodologia básica de planejamento do processo do que a compreensão dos procedimentos de fabricação de todas as peças produzidas normalmente, basearemos nosso estudo num produto típico - Transmissão de Veículos Automotivos - analisando detalhadamente a fabricação dos principais elementos constituintes deste sistema mecânico.

Esperamos, com este procedimento, transmitir a metodologia de planejamento do processo que, com as devidas adaptações, pode ser utilizada para outros tipos de peças não contempladas.

### **3.3 - Tecnologia de Grupo - O Agrupamento de Peças em Famílias**

Antes de entrarmos no estudo das etapas do planejamento do processo faremos uma breve consideração sobre as vantagens de se agrupar as peças em famílias de peças similares de modo a tirar vantagem do estudo sistemático dos procedimentos de fabricação para peças semelhantes.

A Tecnologia de Grupo pode ser definida como a técnica para identificar e agrupar componentes similares ou relacionados pelo processo produtivo, de modo a tirar vantagem de suas similaridades fazendo uso, por exemplo, da economia inerente dos métodos do Fluxo de Produção". Isto é obtido pelo agrupamento de diversos tipos de peças em famílias que requerem processos similares de fabricação e, promovendo a otimização das condições de fabricação dessas famílias ou grupos.

No nosso caso específico as vantagens do agrupamentos de peças em família se fará sentir no tratamento similar que será dado às peças uma mesma família.

Como o nosso produto típico é a Transmissão Automotiva, dividiremos os principais componentes da mesma nas seguintes famílias de peças:

- Peças similares a sólidos de revolução com relação L/D (comprimento/diâmetro) grande

Enquadram-se neste grupo os eixos, pinos e varões.

- Peças similares a sólidos de revolução com relação L/D (comprimento/diâmetro) pequeno
- Enquadram-se neste grupo as engrenagens, polias, volantes e buchas.

- Peças não similares a sólidos de revolução

Enquadram-se nesse grupo as carcaças, tampas e garfos.

Todo o nosso estudo subsequente, portanto, será baseado nestas três famílias formadas.

### **3.4 - A Seleção das Peças em Bruto**

#### **3.4.1 - Introdução**

Numa produção moderna, um dos fatores principais no desenvolvimento de técnicas de usinagem é a utilização de peças em bruto com formas economicamente projetadas que vão possibilitar seu processamento em máquinas-ferramentas com a máxima capacidade de produção e com a menor remoção de cavaco possível.

Esta necessidade obriga a desenvolvimentos constantes na precisão e no acabamento superficial das peças, tomando suas formas e dimensões as mais próximas possíveis das peças acabadas.

A seleção correta das peças em bruto, reduzindo os custos de mão-de-obra, irá proporcionar aumento de produtividade, sem aumento do espaço útil da fábrica, das máquinas e do ferramental de usinagem. Ao mesmo tempo, porém, a seleção das peças em bruto depende das condições de produção, grau de automação na usinagem, tamanho das peças e tamanho dos lotes. Assim se o lote

de peças a ser fabricado é relativamente grande e constante por um período de tempo longo, serão viáveis maiores investimentos para a fabricação das peças em bruto.

Analisaremos a seleção de peças em bruto para as três famílias estabelecidas.

### **3.4.2 - Peças Similares a Sólidos de Revolução com Relação L/D Grande**

Peças enquadradas nesta família podem ser obtidas por uma grande variedade de processos de fabricação, tais como:

- Laminação
- Forjamento
- Extrusão
- Trefilação
- Fundição
- Metalurgia do Pó

A escolha de qualquer destes processos dependerá de uma série de considerações de ordem econômica e tecnológica. Entre as considerações de ordem econômica podemos citar:

- O tamanho do lote a ser produzido

Lotes de tamanho reduzido tendem a inviabilizar a utilização de processos que demandem um investimento grande em equipamentos e ferramental como por exemplo, o forjamento.

- A quantidade de material a ser removido

Dependendo do tempo necessário para remoção de cavaco o investimento em equipamentos e ferramental pode ser atrativo.

- O número de etapas de fabricação

A utilização de processos alternativos pode reduzir o número de etapas de fabricação levando a uma redução de custos como é o caso de forjamento a frio de eixos.

Entre as considerações de ordem tecnológica podemos citar:

- O material da peça

Dependendo das características mecânicas dos materiais das peças podem haver limitações para a escolha do processo. Como por exemplo pode-se citar a obtenção de eixos de ferro fundido que limita a utilização de processos de conformação e a necessidade de obtenção de eixos em bruto de materiais com altíssimo ponto de fusão que demandariam a utilização de processos de sinterização.

- O tamanho da peça

A obtenção de eixos de grandes dimensões, através de processos de conformação geralmente sofrem restrições em função de limitações nos equipamentos.

Uma série de outros fatores econômicos e tecnológicos poderiam ser citados aqui. Entretanto, faremos um estudo mais profundo apenas dos aspectos relacionados com a obtenção de eixos para transmissões automotivas.

A obtenção de eixos em bruto nas dimensões e características dos utilizados em transmissões automotivas geralmente são obtidos por dois processos:

- Eixos a partir de forjado
- Eixos a partir de barra laminada

#### - Critérios de Seleção e Utilização

Devem ser considerados, neste caso, os seguintes fatores para se optar entre uma peça forjada ou uma barra laminada:

##### a) Cálculo de Dimensionamento

Normalmente, os cálculos dimensionais das peças componentes sujeitas a esforços determinam a necessidade de se partir para uma peça forjada ao invés de ser usinada a partir de barra.

Normalmente uma peça forjada apresenta limites de resistência e escoamento de 10 a 30% maiores que as mesmas peças feitas a partir de barra.

A explicação mais provável para este fato está no rompimento da linha de fibragem, como é conhecida, aliado ao fato de que os aços são anisotrópicos, sendo que a anisotropia varia conforme o sentido de conformação. Pode-se notar pela fig. 3.2 que, durante a usinagem, não há o rompimento das linhas de fibragem do material pela ferramenta de corte, que durante o forjamento acompanharam o contorno da peça, e foram preservadas durante a usinagem, não prejudicando as propriedades mecânicas do material.

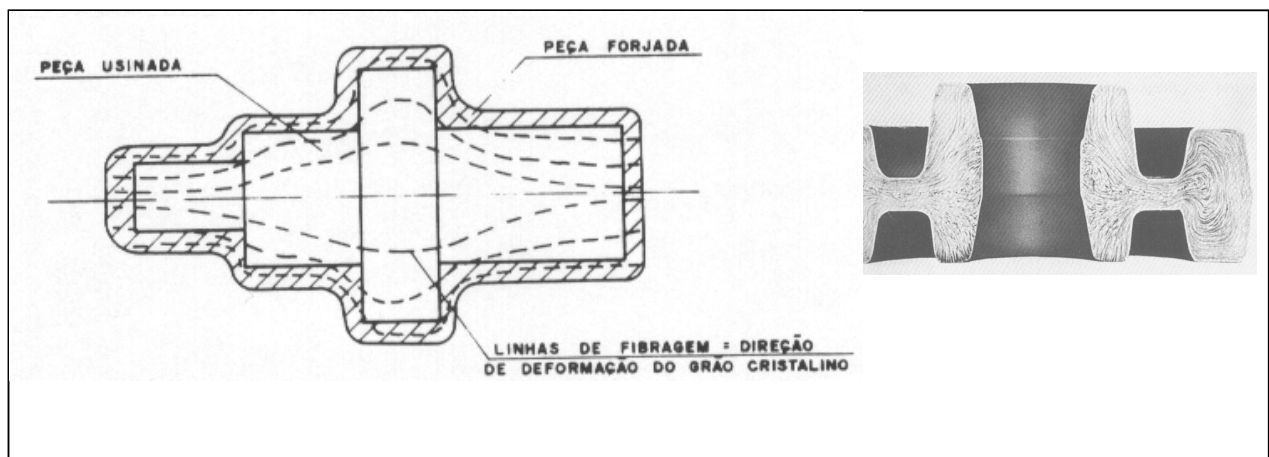


Figura 3.2 - Distribuição das linhas de fibragem numa peça forjada.



Tal fato já não acontece quando a mesma peça é usinada a partir de uma barra cilíndrica (fig. 3.3). As linhas de fibragem em uma barra laminada estão todas paralelas ao eixo de simetria da barra em função do processo de estiramento a quente da laminação.

Quando é feita a usinagem, pode-se notar claramente o rompimento das linhas de fibragem ocasionando a redução da resistência mecânica da peça quando comparada com a mesma peça obtida a partir de forjado.

Portanto, sob o ponto de vista dimensional, só se pode utilizar barras quando os valores de tensão conseguidos por cálculo e experimentados na prática demonstrem que tal procedimento pode ser seguido.

Todas estas observações são válidas dentro principalmente da indústria automobilística, em particular, e na indústria de fabricação seriada em geral, onde, para eliminação de todo peso supérfluo, aproxima-se criticamente às dimensões encontradas das dimensões limite de cálculo.

Quando as peças não são de alta série e apresentam dimensões relativamente grandes, o processo de forjamento passa a ser antieconômico, sendo preferível neste caso superdimensionar os eixos, trabalhando-se com dimensões maiores e usando-se materiais mais disponíveis como os aços laminados em geral.

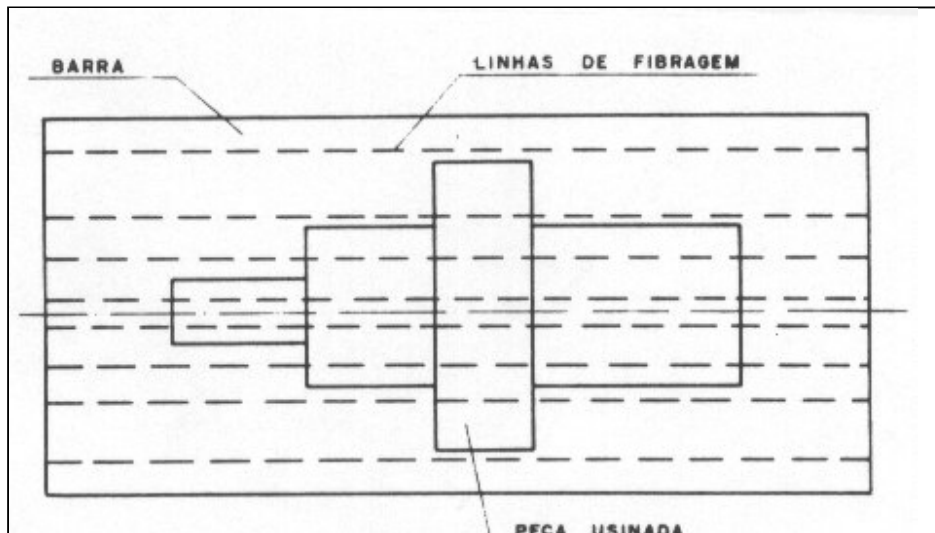


Figura 3.3 - Eixo usinado a partir de barra laminada.

#### b) Material Removido Durante a Usinagem

Na grande maioria dos casos, principalmente nas peças de fabricação em alta série, existe a preocupação de se eliminar o mínimo de sobremetal em cada operação de usinagem.

Por esse motivo, eixos que possuam ressaltes que sejam maiores que 2 mm que as dimensões imediatamente inferiores já justificam que sejam usinados a partir de forjado, pois o sobremetal médio entre uma peça forjada e a peça usinada situa-se entre 1,5 e 2mm (fig. 3.4).

c) Máquinas Especiais e/ou Disponibilidade de Máquinas

Normalmente, o parque de máquinas que se tem a disposição interfere substancialmente na decisão de forjar ou não determinadas peças.

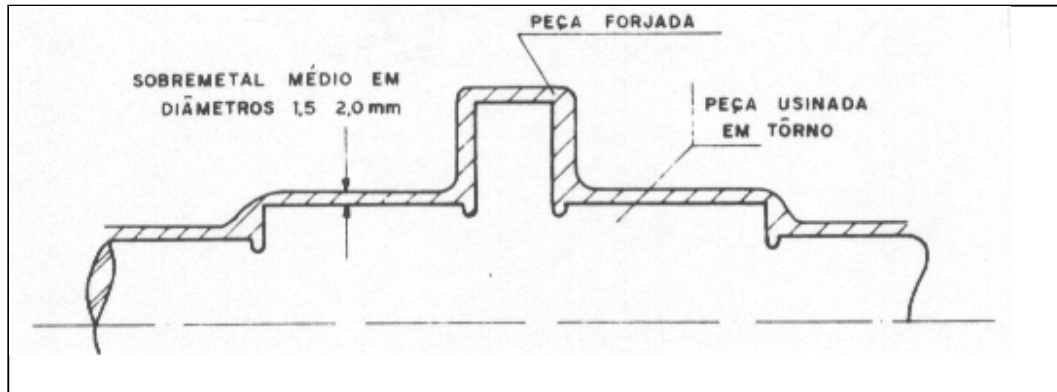


Figura 3.4 - Eixo usinado a partir de forjado.

### 3.4.3 - Peças Similares a Sólidos de Revolução com Relação L/D Pequena

As considerações econômicas e tecnológicas bem como os processos utilizados para a fabricação de peças em bruto para esta família são praticamente as mesmas relacionadas para as peças da família anteriormente descrita.

Quanto aos critérios de seleção e utilização de engrenagens em bruto pode-se dizer que também se assemelham aos discutidos anteriormente para os eixos em bruto. Deve-se ressaltar, entretanto, que normalmente as engrenagens em bruto são obtidas a partir de forjados em função da preocupação constante de redução de peso. A parte situada entre o cubo e o anel externo é geralmente feita com um rebaixo, cuja eliminação por remoção de cavaco é completamente antieconômica e sem propósito numa fabricação em série.

### 3.4.4 - Peças não Similares a Sólidos de Revolução

A grande variedade de tipos e formas de peças não similares a sólidos de revolução faz com que a quase totalidade dos processos de fabricação possam ser utilizados para obtenção das peças em bruto. Podemos considerar, por exemplo, a utilização de peças soldadas quando se deseja a fabricação de protótipos ou peças com lotes unitários ou a utilização de estampagem quando se deseja a obtenção de peças em bruto para fabricação de caixas ou suportes.

As mesmas considerações econômicas e tecnológicas feitas para peças similares a sólidos de revolução podem ser feitas para este grupo de peças.

Para o caso específico de carcaças para transmissões automotivas o processo de fabricação da peça em bruto é o de fundição. Tal escolha se deve a considerações tecnológicas (complexidade da peça, material da peça - ferro fundido) e econômicas (menor quantidade de cavaco a ser removido).

### **3.4.5 - Conclusão**

Pela descrição acima pode-se dizer que para escolha adequada da peça em bruto para a fabricação das peças acabadas existe a necessidade de se conhecer com profundidade as características tecnológicas e econômicas dos processos de fabricação como um todo. O conhecimento do parque fabril disponível e das disponibilidades de fornecedores na região são, também, itens importantes de modo a garantir a confiabilidade de fornecimento do produto.

## **3.5 - Operações de Referência**

### **3.5.1 - Introdução**

Até agora já se viu como deve ser feita a análise para escolha da peça em bruto.

Serão vistos agora os conceitos necessários para se estabelecer as Operações de Referência, cujo objetivo é criar um Sistema de Referência.

Neste ponto é bom recordar-se que ao se colocar uma peça numa máquina, para posterior usinagem, é necessário fixá-la e localizá-la. É necessário fixá-la devido ao esforço de usinagem e localizá-la, pois se deseja que todas as peças do lote tenham a mesma posição em relação a um ponto fixo do espaço.

### **3.5.2 - Peças Similares a Sólidos de Revolução com Relação L/D Grande - Eixos**

Em processamento de eixos a operação de referência utilizada para a criação do Sistema de Referência é conhecida como Faceamento e Centragem, que deverá ser feita tanto em peças que são usinadas a partir de forjado ou de barra laminada.

O sistema de referência inicial é introduzido na operação de Centrar, sendo que o Faceamento é operação auxiliar necessária para criar cotas de referência longitudinais.

O faceamento e a centragem podem ser obtidos através de cabeçotes faceadores que faceiam e centram simultaneamente (fig. 3.5). A operação de facear é conseguida através da fixação de uma pastilha de metal duro em uma base chanfrada na broca de centro. Esta operação é feita em máquinas ditas faceadoras-centradoras, que são máquinas-ferramentas adaptadas para este fim. Nessas máquinas a peça fica parada e os dois cabeçotes faceadores-centradores giram simultaneamente. Para pequenas séries, entretanto, pode-se adaptar tornos universais para este fim.

Algumas observações de ordem tecnológicas podem ser feitas em relação às operações de facear e centrar:

- Em eixos ou peças com rebaixos, sempre uma face usinada deve estar relacionada com uma referência do forjado, a fim de evitar falta de material na usinagem (fig. 3.6)
- Em eixos longos deve-se prever uma operação suplementar de desempenamento para evitar falta de material nas operações de torneamento.
- Quando as peças a serem usinadas são furadas, a criação do sistema de referência é feita através de chanfros calibrados com brocas de precisão. (fig. 3.7)

- Para efeito de usinagem e segurança, é importante que os centros sejam uniformes. Centros maiores ou menores, provocam variações de medidas nas operações posteriores, quebra de oradores de engrenagens, rebolos, além de colocar em risco a integridade física dos operadores. A tolerância de altura  $T_H$  (fig. 3.8), portanto, deve ser controlada através de calibradores especiais.

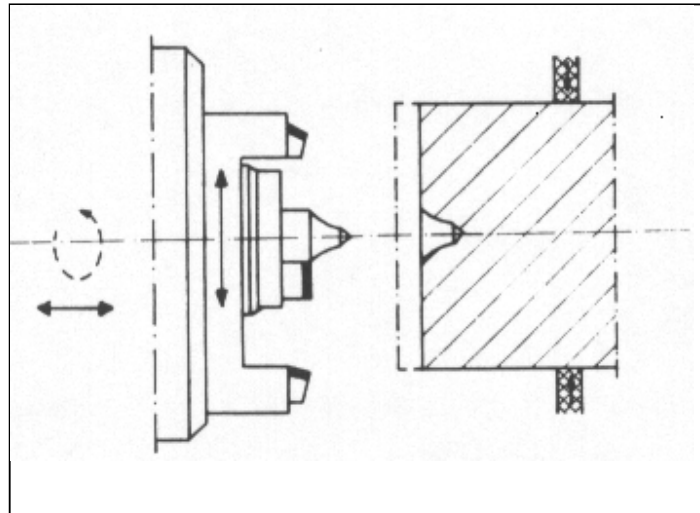


Figura 3.5 - Faceamento e centragem para grandes diâmetros

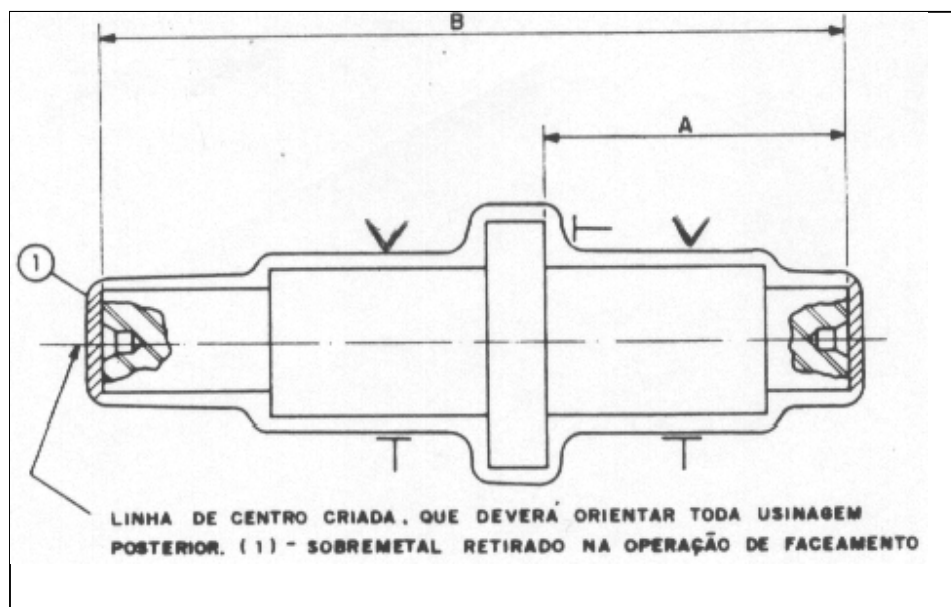


Figura 3.6 - Operações de facear e centrar

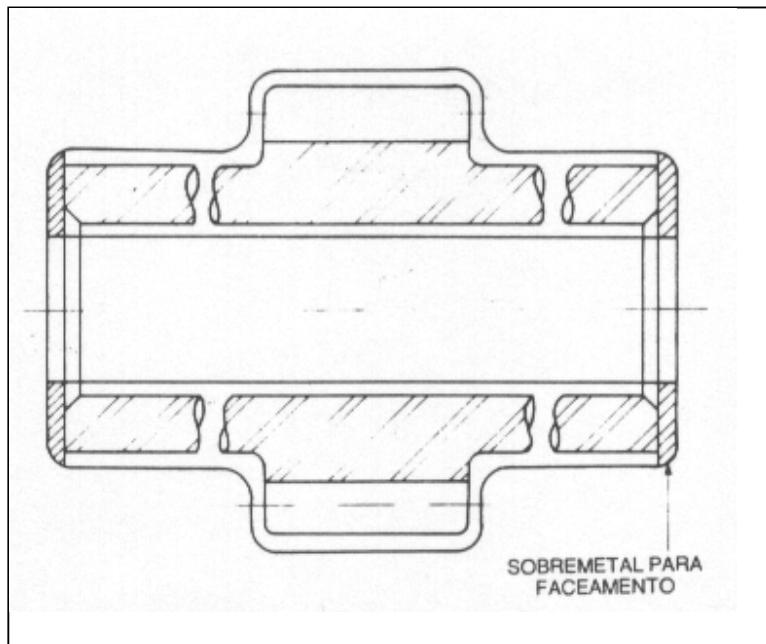


Figura 3.7 - Centragem de peças furadas.

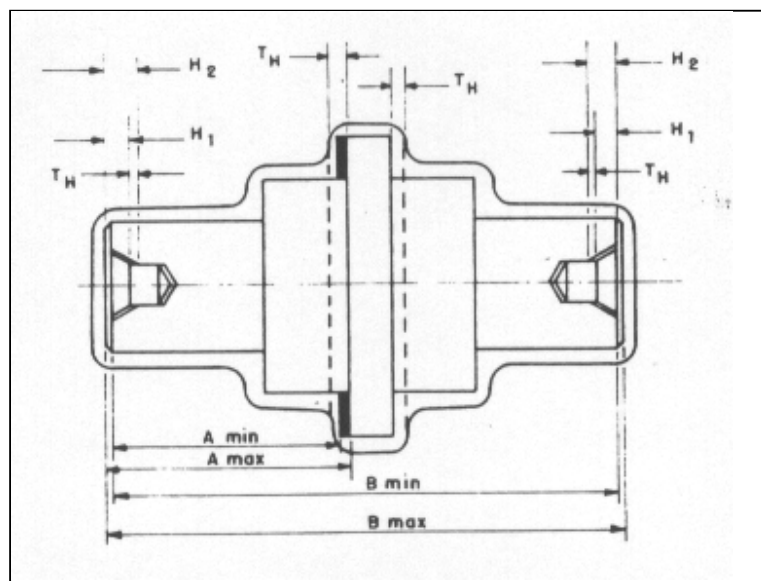


Figura 3.8 - Tolerância nas operações de facear e centrar.

### 3.5.3 - Peças Similares a Sólidos de Revolução com Relação L/D Pequena - Engrenagens

Nestes casos existem duas opções básicas:

- Torneamento de faceamento e usinagem interna do furo (fig. 3.9).
- Torneamento de faceamento e torneamento cilíndrico do diâmetro externo (fig. 3.10).

Estas operações são normalmente feitas em tornos automáticos ou CNC, e servem para se obter uma superfície para fixação da peça para execução das operações subsequentes, e para obtenção de uma superfície de referência para localização da peça (superfície faceada).

### 3.5.4 - Peças não Similares a Sólidos de Revolução - Carcaças

A operação básica de referência em peças do tipo Carcaça são as operações de faceamento que tomam como referência para amarração de medidas, bolachas de fundição, as quais já foram utilizadas como referência para sobremetal na construção do modelo de fundição.

Tomando-se como exemplo a figura 3.11, tem-se que as cotas a serem respeitadas na peça final são:

$C2$  - distância face a face da carcaça

$d1$  - distância de uma face à face de encosto D

Estas cotas serão respeitadas na usinagem através de:

$a1$  - cota de referência de fundido até a face A

$b1$  - cota de referência de fundido até a face B

$c1$  - cota da face A obtida do faceamento até a face de encosto D

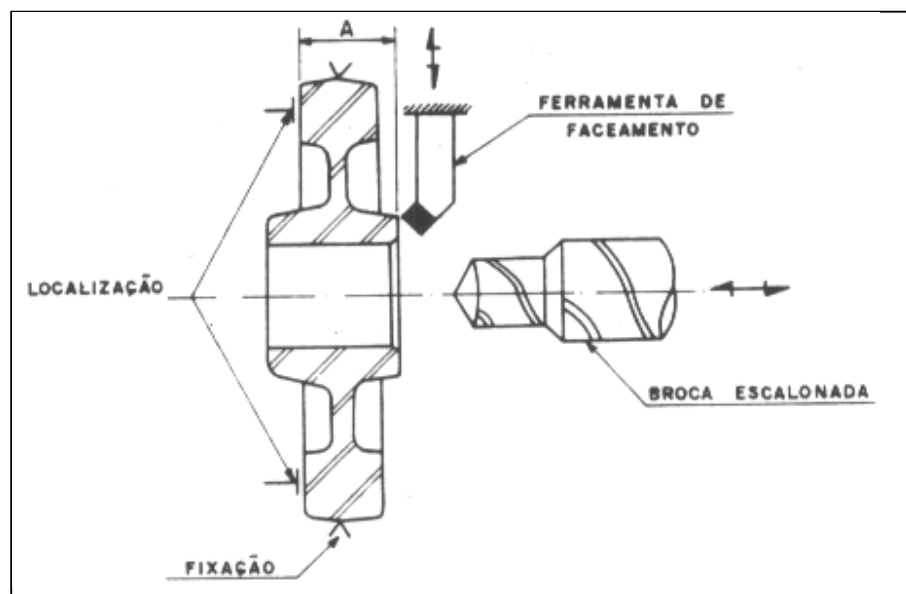


Figura 3.9 - Operação inicial de faceamento do cubo e desbaste do furo

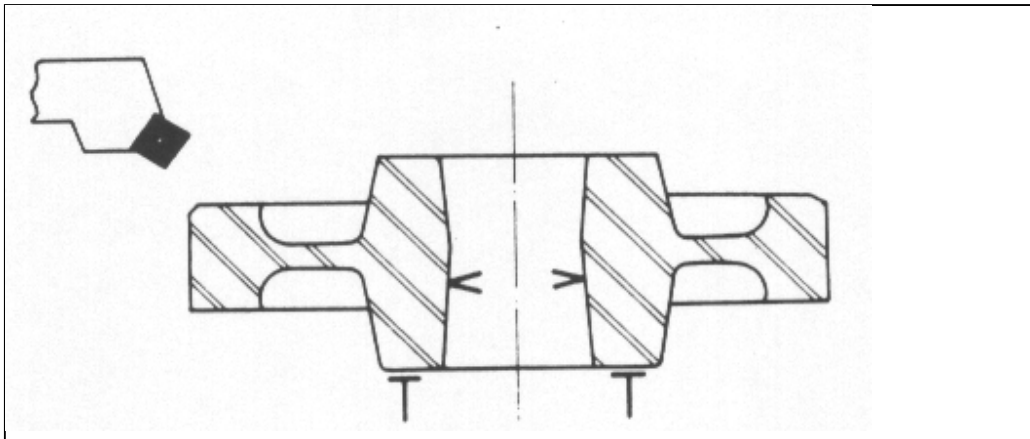


Figura 3.10 - Operação inicial de faceamento do cubo e desbaste do diâmetro externo.

As cotas  $a1$  e  $b1$ , serão obtidas na operação de faceamento das cotas  $a2$  e  $b2$  da peça em bruto, através da remoção dos sobremetals  $S1$  e  $S2$ , obtendo-se por consequência a cota  $C2$ .

A cota  $d1$  será mantida usinando-se a bolacha D, tomando-se A como superfície de referência. Nota-se neste exemplo, que:

- A divisão correta do sobremetal para se obter a cota  $d1$ , só foi possível tomando-se como referência para o faceamento inicial a bolacha de fundição em relação a qual foi calculado o sobremetal na peça fundida. Qualquer outra referência adotada poderá acarretar falhas de sobremetal em operações posteriores à de faceamento.
- A superfície de referência criada com a operação de faceamento deverá também ser seguida durante todas as outras operações subsequentes, para garantir também a qualidade final.

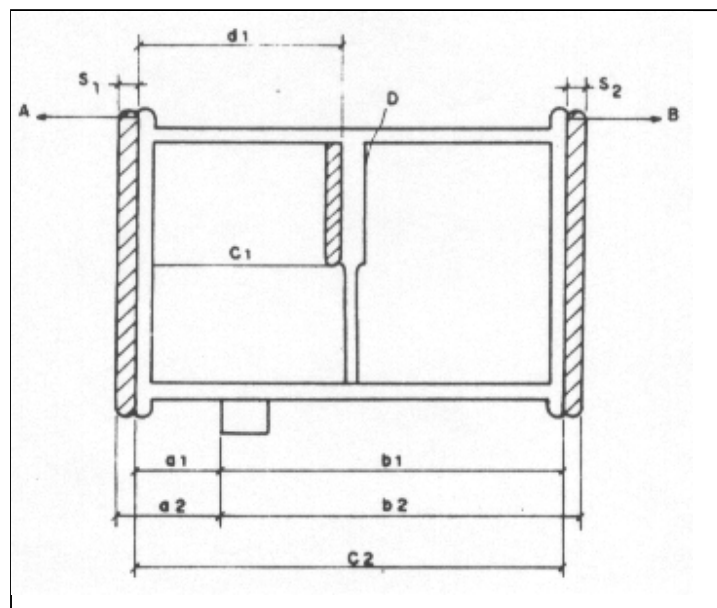


Figura 3.11 - Operações de referências em carcaças.

### 3.6 - Sobremetal de Usinagem

#### 3.6.1 - Definições e Conceitos Básicos

Define-se como Sobremetal de Usinagem  $S$ , a camada de material a ser removida de uma superfície quando esta for usinada.

Normalmente, uma peça é usinada em várias operações desde o estado em bruto até as dimensões especificadas no desenho do produto correspondente.

Assim, de acordo com as operações necessárias, o sobremetal pode ser classificado em:

- Sobremetal Total ( $St$ )
- Sobremetal Intermediário ou Operacional ( $Si$ )

- Sobremetal Total ( $St$ ) é a camada de material removida da superfície da peça após todas as operações de usinagem necessárias à sua fabricação. O sobremetal total  $St$ , pode ainda ser definido como a diferença das dimensões da peça bruta e final, medida com a mesma referência:

$$St = ab - af, \text{ para superfícies externas, e}$$

$$St = af - ab, \text{ para superfícies internas,}$$

onde:

$ab$  - dimensão da peça em bruto

$af$  - dimensão da peça acabada

- Sobremetal Intermediário ou Operacional ( $Si$ ) é a camada de material removida de uma superfície pela usinagem correspondente a cada operação da seqüência de fabricação.

Pode-se afirmar que o sobremetal total  $St$  é igual a soma de todos os sobremetais intermediários.

Assim

$$St = \sum_{i=1}^n Si$$

onde:

$St$  - Sobremetal total

$Si$  - Sobremetal intermediário para a operação  $i$

$n$  - Número total de operações de usinagem

O sobremetal  $St$  pode ainda ser definido como a diferença das dimensões obtidas na operação anterior e a operação que está sendo executada, ou seja:

$$Si = a_{i-1} - a_i$$

onde:

$a_{i-1}$  - Dimensão da superfície na operação anterior

$a_i$  - Dimensão da superfície na  $i$ -ésima operação



### 3.6.2 - Sobremetal Mínimo Necessário

Um dos fatores principais a serem considerados no processamento de usinagem de uma peça é a correta determinação das remoções de material nas diversas operações da seqüência de usinagem.

A influência do valor do sobremetal de usinagem nos aspectos econômicos de um processo de usinagem é muito grande, principalmente em médias e altas séries. Quanto maior for o sobremetal a ser removido, maior poderá ser o número de passes necessários para removê-lo. Isto aumentará o trabalho necessário, o consumo de energia elétrica e piorará as condições de operação das ferramentas de corte, além de aumentar a quantidade de material transformado em cavaco. Além disso, um aumento do sobremetal de usinagem poderá requerer maior número de máquinas-ferramentas e, portanto, maior área requerida para fabricação de um mesmo número de peças.

Por outro lado, se o sobremetal for insuficiente, haverá, em conseqüência, maior número de peças rejeitadas, onerando do mesmo modo o produto final.

Um sobremetal definido pode ser assegurado por uma construção mais precisa da peça em bruto, que, em muitos casos, poderá aumentar o custo final da peça.

Conclui-se, portanto, que há necessidade de se adotar um sobremetal ótimo, que atenda, pelo menos, a maioria das condições acima citadas.

Portanto, o sobremetal ótimo entre duas operações de uma determinada peça, é aquele que assegure uma qualidade previamente fixada da superfície usinada a um custo de processamento mínimo na fabricação da peça.

O sobremetal mínimo necessário  $S_m$ , que atenda a todas as exigências citadas deve compensar diversos fatores, tais como:

- A espessura da camada danificada da peça em bruto, como a espessura da camada superficial em fundição, a espessura de material descarbonetado em barras laminadas, ou ainda a profundidade de buracos, irregularidades de superfície, rachadura, etc.
- Erros inevitáveis de produção ou processamento de usinagem devido aos métodos utilizados para a fabricação da peça em bruto e da peça acabada, além de erros geométricos das máquinas-ferramentas.

Diante disso, o sobremetal de usinagem mínimo necessário pode ser determinado pela equação:

$$S_m = R_{max_{i-1}} + t_{i-1} + |\rho_{i-1} + \epsilon_i|$$

onde:

$i$  - operação qualquer correspondente a uma seqüência de usinagem composta de  $n$  operações

$R_{max_{i-1}}$  - altura máxima de rugosidade correspondente à operação anterior.

As microirregularidades são levadas em consideração tomando-se o valor  $R_{max}$  da operação anterior visto que cada operação de usinagem está associada a uma rugosidade superficial específica.

$t_{i-1}$  - profundidade da camada danificada correspondente à operação anterior.

Este fator é preponderante quando a operação anterior corresponde a fabricação da peça em bruto.

O parâmetro  $R_{max} + t$ , relativo à camada danificada assume o valor 0,3 mm para barras laminadas, estando entre 0,8 e 1,5 mm para fundidos com comprimento menor que 100 mm e entre 2 e 6 mm para fundidos com comprimentos maiores que 100 mm.

Para processos de tratamento térmico que se busca endurecer a superfície deve-se assumir  $t = 0$  pois deseja-se manter a espessura da camada endurecida numa operação posterior de usinagem.

$\rho_{i-1}$  - módulo da projeção, na direção que define a profundidade de corte, da soma vetorial dos desvios de posições das superfícies de referência e em usinagem, correspondente à operação anterior.

$\varepsilon_i$  - valor dos erros de montagem da peça na operação a ser executada.

Estes erros ocorrem na fixação e localização da peça no dispositivo de usinagem, ou ainda, da fixação deste dentro da máquina-ferramenta. Quanto maior for o erro de montagem, maior deverá ser o sobremetal necessário para compensá-lo. O erro de montagem pode ser dividido em:

$$\varepsilon_i = \varepsilon_{li} + \varepsilon_{fi} + \varepsilon_{mi}$$

onde,

$\varepsilon_{li}$  - erros de localização que aparecem devido a se localizar a peça através de acessório em dispositivos de fixação, tais como encostos, pilotos de guia, etc. Ocorre freqüentemente quando se usina superfícies auxiliares de referência, como mostrado na figura 3.12. Os erros de localização não ocorrem quando não se muda as referências iniciais de usinagem, como por exemplo a linha de centro criada em operações de facear e centrar no torneamento de eixos.

$\varepsilon_{fi}$  - são erros que não aparecem antes da peça ser fixada, sendo notados após a fixação. É o caso típico de falta de planeza de carcaças sem rigidez fixadas por dispositivos com grande capacidade de fixação, ou ainda, excentricidade de eixos esbeltos torneados entre pontos com pressão excessiva do contra-ponto (figs. 3.13 e 3.14).

$\varepsilon_{mi}$  - são erros que ocorrem quando da montagem da peça nos dispositivos e da ferramenta no seu suporte. No exemplo mostrado na figura 3.15, uma parte da superfície pode deixar de ser usinada se o sobremetal não for suficiente para corrigir o erro de montagem esquematizado.

Na retificação sem centros  $\varepsilon_i \approx 0$ , visto que não fixação e a localização e montagem são conseguidas pela geometria do processo de retificação.

As tabelas 3.1 a 3.3 podem ser utilizadas como orientativas para os diversos tipos de fixação.

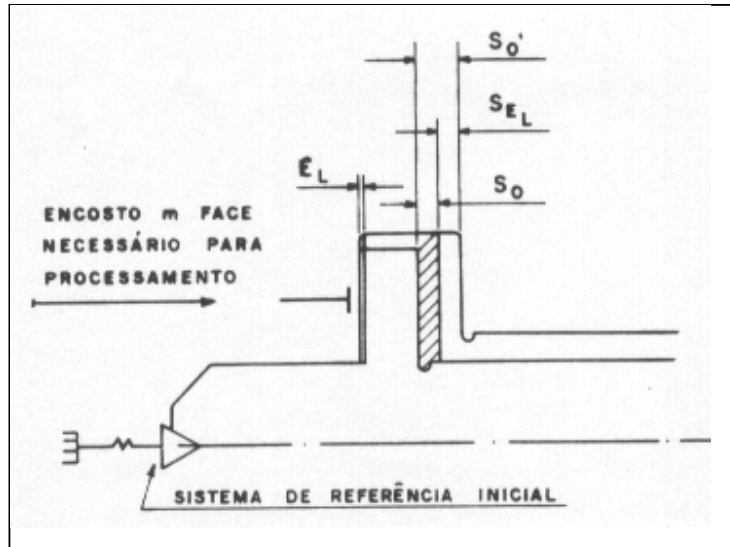


Figura 3.12 - Influência do erro de localização em operações de torno.

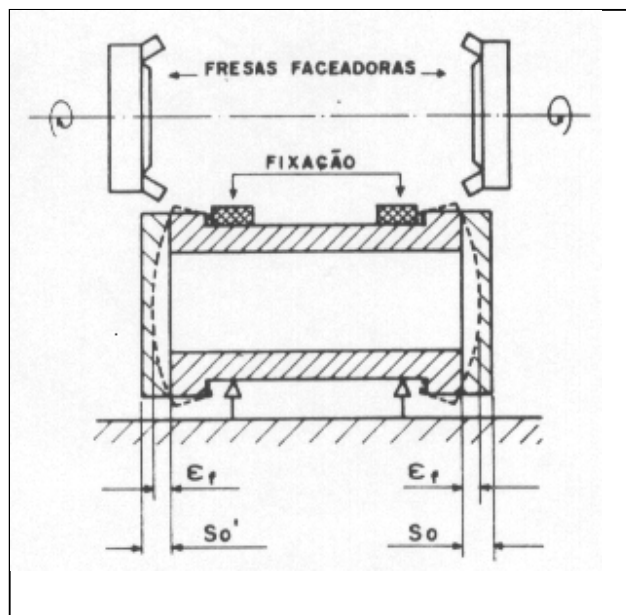


Figura 3.13 - Influência do erro de fixação na determinação do sobremetal no faceamento.

Tipo da superfície a ser fixada	Diâmetro da superfície a ser fixada D - mm							
	até 50	50 a 120	120 a 260	260 a 500	até 50	50 a 120	120 a 260	260 a 500
	Deslocamento radial (mm)				Deslocamento axial (mm)			
fundida em areia	0,30	0,40	0,50	0,60	0,10	0,12	0,15	0,20
fundida em moldes permanentes	0,20	0,30	0,40	0,50	0,08	0,10	0,12	0,15
fundida em shell molding	0,10	0,15	0,20	0,25	0,05	0,08	0,10	0,12
forjado em martelo	0,30	0,40	0,50	0,60	0,10	0,12	0,15	0,20
forjado em prensa	0,20	0,30	0,40	0,50	0,05	0,10	0,12	0,15
usinagem de desbaste	0,10	0,15	0,20	0,25	0,05	0,08	0,10	0,12
usinagem de acabamento	0,05	0,03	0,10	0,12	0,03	0,05	0,08	0,20
retificada	0,02	0,03	0,04	0,05	0,01	0,02	0,03	0,03

Tabela 3.1 - Valores médios de erros de montagem ( $\epsilon_m$ ) na fixação em placas de três castanhas.

Diâmetro D (mm)	Deslocamento radial (mm)	Deslocamento axial (mm)
até 9	0,10	0,07
10 a 18	0,12	0,08
19 a 25	0,15	0,10
26 a 48	0,20	0,13
50 a 58	0,27	0,17
60 a 78	0,32	0,21
80 a 95	0,40	0,27
110 a 115	0,50	0,33
120 a 125	0,60	0,44
130 a 150	0,65	0,47

Tabela 3.2 - Erro de montagem médio na fixação de barras redondas laminadas a quente em placas de três castanhas.

Diâmetro (mm)	Deslocamento radial (mm)	Deslocamento axial (mm)
6 a 10	0,05	0,03
10 a 18	0,06	0,04
18 a 30	0,07	0,05
30 a 50	0,09	0,06
50 a 80	0,10	0,07
80 a 100	0,12	0,08

Tabela 3.3 - Erro de montagem médio na fixação de barras redondas retificadas, trefiladas ou descascadas em pinças elásticas.

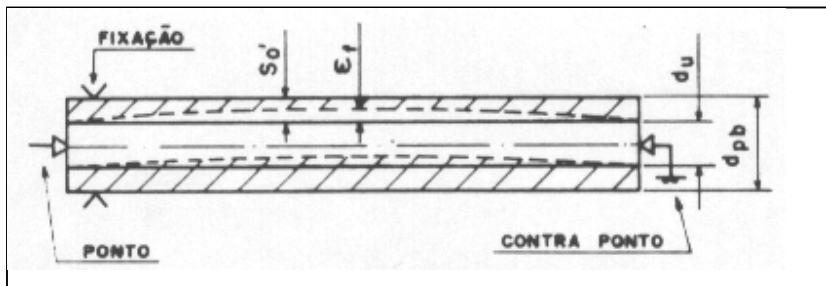


Figura 3.14 - Influência do erro de fixação na determinação do sobremetal no torneamento entre pontos de eixos esbeltos.

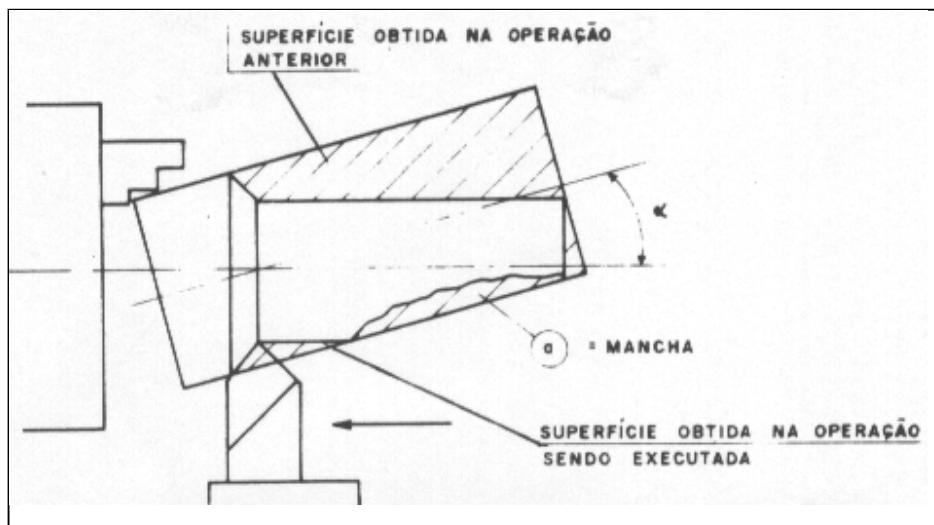


Figura 3.15 - Erro de montagem influenciando no sobremetal a ser previsto no torneamento.

### 3.6.3 - Tolerâncias e Sobremetals Operacionais

#### - Dimensões Externas/Internas

O sobremetal mínimo necessário  $S_m$  para uma operação de usinagem determina as condições operacionais para se ter a peça com qualidade naquela operação. É sabido, porém, que as operações somente são executadas dentro de uma certa tolerância operacional, que deve ser levada em consideração.

Adotando-se para simplificar, a figura 3.16, onde são consideradas duas operações subsequentes de usinagem, e sendo:

$T_1$  - Tolerância da operação 1

$T_1'$  - Tolerância possível de ser obtida com a máquina da operação 1

$T_2$  - Tolerância da operação 2

$T_2'$  - Tolerância possível de ser obtida com a máquina da operação 2

$S_m$  - Sobremetal mínimo entre as operações 1 e 2

$S_M$  - Sobremetal máximo entre as operações 1 e 2

$D_{M1}$  - Máxima dimensão na operação 1

$D_{m1}$  - Mínima dimensão na operação 1

pode-se afirmar que:

$$D_{ml} = DM2 + S_m \quad e \quad DM1 = Dm2 + SM$$

Há de se ressaltar que

$$T2 \geq T2'$$

ou seja, a tolerância da operação deve ser sempre maior que a tolerância possível de ser conseguida economicamente com o equipamento que se tem à disposição. Esta condição é fundamental para que a qualidade final da peça seja respeitada.

Além disso,

$$T1 = T1'$$

ou seja, a tolerância operacional da operação precedente deve ser igual à possível de ser obtida com o equipamento à disposição, a fim de se minimizar custos e maximizar a produtividade. Não há necessidade de se utilizar em operações intermediárias, tolerâncias menores que as disponíveis pelas máquinas de produção, a menos de alguma exigência do processo de fabricação.

Para dimensões internas, tem-se analogamente (fig. 3.17).

$$D_{ml} = DM2 - SM \quad e \quad DM1 = Dm2 - S_m$$

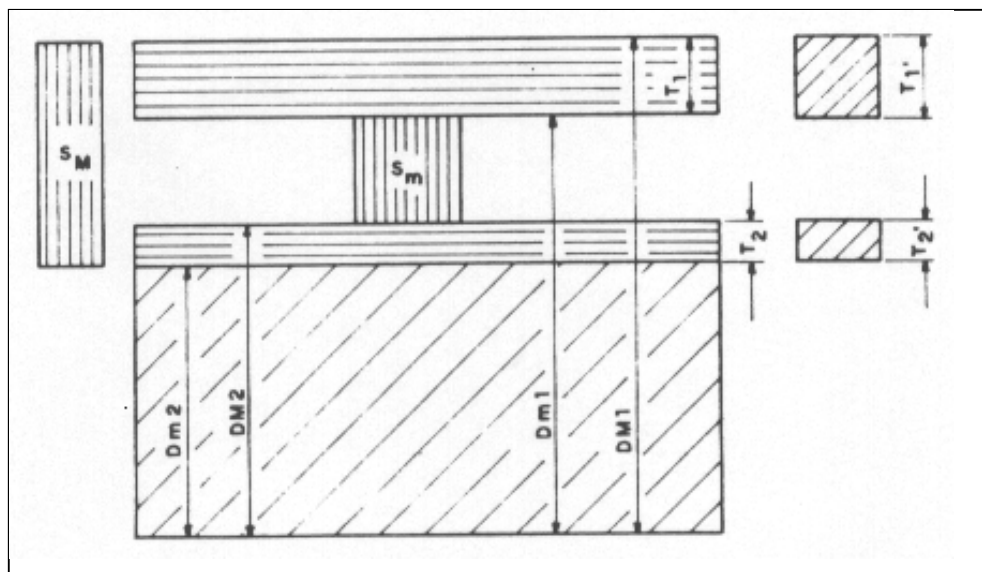


Figura 3.16 - Representação esquemática de tolerâncias operacionais e sobremetas em operações de usinagem externa.

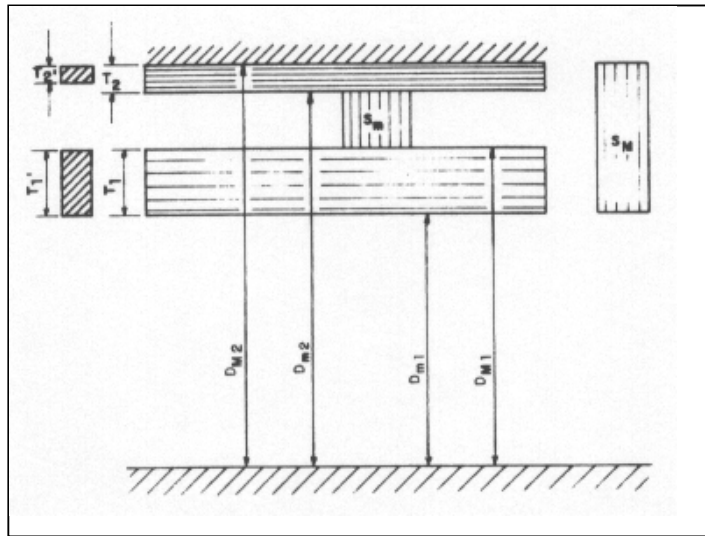


Figura 3.17 - Representação esquemática de tolerâncias operacionais e sobremetais em operações de usinagem interna.

Supondo agora que o processo de usinagem, para se usinar a peça até as dimensões finais de projeto, seja composto de  $n$  operações (fig. 3.18), pode-se escrever para as dimensões externas:

$$DM_{i-1} = D_{mi} + S_{mi} \quad \text{e} \quad D_{mi-1} = DM_i + S_{mi}$$

onde,

- $D_{mi}$  - dimensão mínima da peça na  $i$ -ésima operação
- $DM_i$  - dimensão máxima da peça na  $i$ -ésima operação
- $D_{mi-1}$  - dimensão mínima da peça na operação precedente
- $DM_{i-1}$  - dimensão máxima da peça na operação precedente
- $S_{mi}$  - Sobremetal operacional máximo
- $S_{mi}$  - Sobremetal operacional mínimo

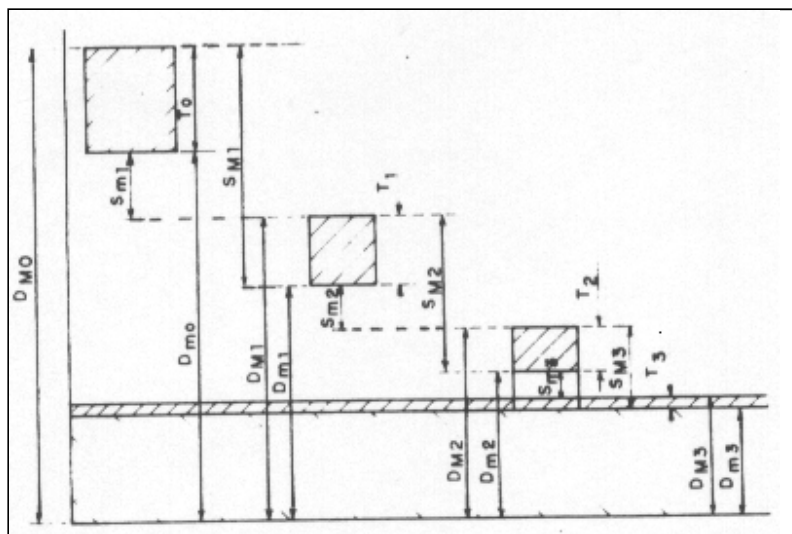


Figura 3.18 - Diagrama de interações entre dimensões externas, tolerâncias operacionais e sobremetais.

Analogamente, para dimensões internas (fig. 3.19):

$$D_{mi-1} = D_{Mi} - S_{Mi} \quad e \quad D_{mi-1} = D_{mi} - S_{mi}$$

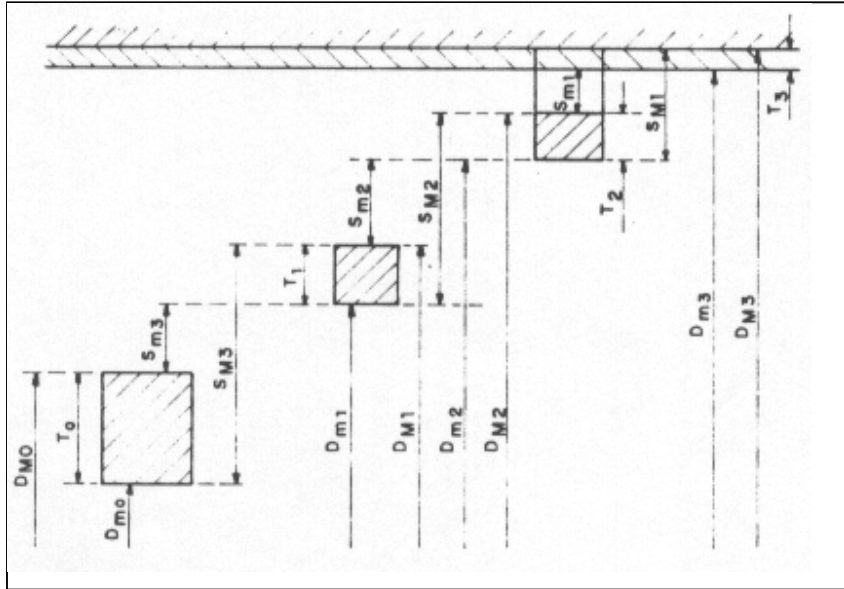


Figura 3.19 - Diagrama de interações entre dimensões externas, tolerâncias operacionais e sobremetais.

#### - Dimensões de Face

Para o caso de dimensões de face, valem as mesmas formulações já adotadas anteriormente, somente tomando-se o cuidado para que a cotagem seja feita sempre a partir da mesma origem, para efeito de sobremetal e tolerância operacional. Assim, para o caso da figura 3.20, onde considera-se o torneamento das duas faces da aba, sendo C a face de referência para encosto, partindo dela todas as cotas intermediárias da operação.

Assim,

$$\text{Face A} \quad A_{M1} = A_{m2} - S_{mA} \quad e \quad A_{m2} = A_{M1} - S_{mA}$$

$$A_{m1} = A_{M2} - S_{MA} \quad e \quad A_{M2} = A_{m1} - S_{MA}$$

$$\text{Face B} \quad B_{m1} = B_{M2} + S_{mB} \quad e \quad B_{M2} = B_{m1} - S_{mB}$$

$$B_{M1} = B_{m2} + S_{MB} \quad e \quad B_{m2} = B_{M1} - S_{MB}$$

Nota-se das equações acima, que ambas representam situações idênticas às já formuladas para dimensões externas, somente variando-se a composição dos sobremetais devido a origem de cotagem das dimensões.



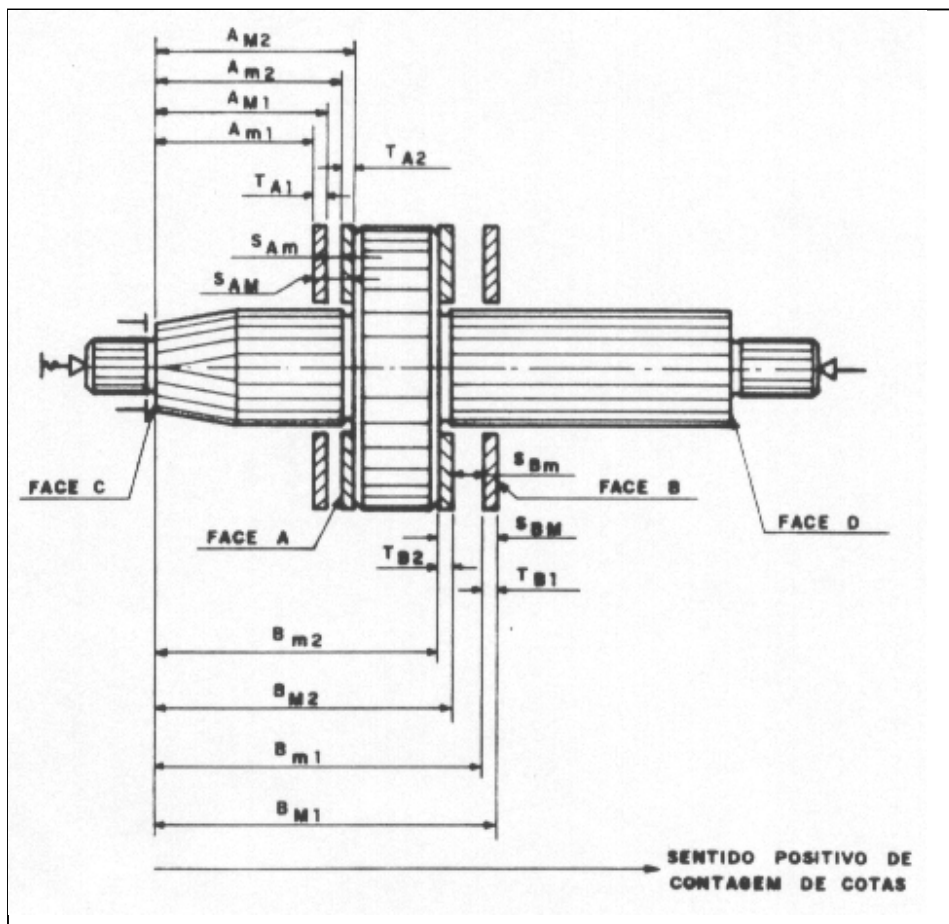


Figura 3.20 - Tolerâncias e sobremetais na usinagem de faces de um eixo.

As equações gerais para o dimensionamento de cotas de face, quando o seu sentido positivo coincide com a seqüência das operações de usinagem, para uma determinada operação de uma seqüência de n operações, será:

$$L_{mi} = L_{mi-1} + S_{mi} \quad e \quad L_{Mi} = L_{Mi-1} + S_{Mi}$$

Quando o sentido positivo de cotagem é contrário à seqüência das operações de usinagem, as equações gerais serão:

$$L_{Mi} = L_{Mi-1} - S_{mi} \quad e \quad L_{mi} = L_{Mi-1} - S_{Mi}$$

onde,

- $L_{mi}$  - mínima dimensão na i-ésima operação
- $L_{Mi}$  - máxima dimensão na i-ésima operação
- $L_{mi-1}$  - mínima dimensão na operação precedente
- $L_{Mi-1}$  - máxima dimensão na operação precedente
- $S_{mi}$  - sobremetal mínimo da operação
- $S_{Mi}$  - sobremetal máximo da operação

## - Sobremetal para Engrenagem

Em usinagem de engrenagens, o problema torna-se diferente das usinagens normais de peças cilíndricas e planas.

Neste caso, a preocupação é reproduzir a curva evolvente com a maior precisão possível para evitar problemas tais como ruídos de engrenamento, quebra ou desgaste excessivo dos dentes, etc.

São adotados diversos processos de usinagem de engrenagem, sendo o mais comum, o corte dos dentes através dos processos de geração, com acabamento posterior para reprodução do perfil da envolvente através de rasqueteamento rotativo, retificação ou brunimento.

Em todos os casos, no corte do dente, a ferramenta é projetada para deixar um sobremetal da cabeça até o diâmetro de início da envolvente, para a operação de acabamento.

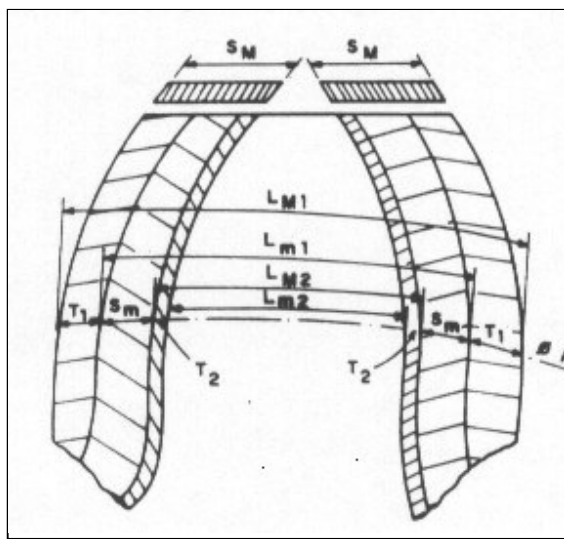


Figura 3.21 - Determinação de sobremetals e tolerâncias operacionais na fabricação de engrenagens.

Como, em casos de engrenagens, o sobremetal é calculado nos flancos dos dentes, devido ao processo de geração, pode-se afirmar que (fig. 3.21):

$$SM_{\text{flanco}} = \frac{LM1 - Lm2}{2} \quad \text{e} \quad Sm_{\text{flanco}} = \frac{Lm1 - LM2}{2}$$

onde o sobremetal necessário ( $Sm_{\text{flanco}}$ ) para usinagem deverá corrigir:

- erros de perfil
- erros de rugosidade
- abaulamento
- deformação de tratamento térmico

### **3.7 - Operações de Usinagem**

#### **3.7.1 - Introdução**

Já foram vistas a escolha da peça em bruto e as operações iniciais. Também foi visto o conceito de sobremetal que será útil na determinação das cotas intermediárias do processo. Ver-se-á agora as particularidades das operações de usinagem típicas restantes sob o aspecto de processamento de peças.

As operações básicas de usinagem: torneamento, fresamento, retificação, corte de dentes, acabamento de dentes, brochamento, furação, alargamento, mandrilamento, etc., podem ser encaradas diferentemente quando são usinadas peças de formas totalmente diferentes. A sua formulação geral é particularizada de acordo com cada aplicação, assumindo características próprias. Por isso, é interessante apresentar-se as operações de usinagem para cada família de peças.

Adotando-se a classificação descrita anteriormente, descreveremos as operações de usinagem do seguinte modo:

- Operações de usinagem para peças similares a sólidos de revolução
  - com relação L/D grande - Eixos
  - com relação L/D pequena - Engrenagens
  
- Operações de usinagem para peças não similares a sólidos de revolução - carcaças

#### **3.7.2 - Peças Similares a Sólidos de Revolução com Relação L/D Grande - Eixos**

As principais operações de usinagem em eixos utilizados em transmissões automotivas são o torneamento, corte de dentes, acabamento de dentes e retificação. Essas operações serão estudadas aqui com considerações tecnológicas a respeito de sua aplicação em eixos. Outras operações de menor importância também podem ser utilizadas para procedimentos destes tipos de eixos tais como furação, chanframento, polimento, etc.

A - Operação de Torneamento

- Equipamentos Utilizados

Como foi dito anteriormente as operações de faceamento e centragem e, eventualmente, o desempenamento são operações preliminares ao torneamento de eixos escalonados.

A utilização de tornos paralelos no torneamento deste tipo de eixos somente deve acontecer quando os lotes a serem fabricados são pequenos, não necessitando de repetibilidade rigorosa de dimensões no que se refere à reposição. Normalmente, este tipo de operação exige operários mais qualificados, pois que, sendo inteiramente manual, dependerá exclusivamente da habilidade do operador.

Quando, porém, os lotes de peças a serem fabricados aumentam de tamanho, além de se exigir repetibilidade constante de dimensões, o torneamento terá de ser automatizado. Neste caso a solução atual mais adequada é a utilização de tornos CNC (comando numérico computadorizado). Os tornos CNC dispõem de armário de controle eletrônico que controla as principais funções da máquina (deslocamento da ferramenta em dois eixos, rotação do eixo árvore, acionamento do fluido de corte, etc.) através de programação numérica. Estes tornos são adequados principalmente quando

o tamanho do lote é médio em função da relativa facilidade de montagem da máquina se comparada a tornos mecanicamente automáticos.

A utilização de tornos copiadores vem decrescendo nos últimos anos em função das vantagens oferecidas pelos tomos CNC.

#### - Sobremetaís para a Operação de Faceamento e Centragem

O sobremetal máximo é obtido do sobremetal mínimo adicionando-se as tolerâncias da peça na operação que está sendo executada e na operação anterior.

Quando a tolerância da operação anterior for muito grande, ocasionando uma remoção máxima muito grande, é conveniente introduzir-se uma operação intermediária de serramento a fim de se evitar o excesso de sobremetal.

A tabela 3.4 apresenta os sobremetaís mínimos para a operação de facear. Pode-se assumir que a tolerância dimensional no faceamento seja IT8 em produção.

Diâmetro da barra ou forjado (mm)	Sobremetal mínimo por face (mm)
até 30	1,5
de 30 a 80	2,0
de 80 a 150	3,0

Tabela 3.4 - Sobremetal mínimo na operação de facear.

#### - Sobremetaís para a Operação de Torneamento

Os sobremetaís mínimos necessários para as operações de torneamento podem ser vistos em tabelas apropriadas de acordo com a origem da matéria-prima, o diâmetro e o comprimento característicos da peça, quando são considerados problemas como o empenamento, por exemplo. De um modo geral para peças com relação L/D menores que 6, obtidas por forjamento ou laminação, pode-se assumir que o torneamento cilíndrico forneça uma tolerância dimensional igual a IT 7 em produção e que os sobremetaís mínimos sejam os mostrados na tabela 3.5.

Diâmetro da barra ou forjado (mm)	Sobremetal mínimo no raio (mm)
até 50	0,8
de 50 a 100	1,0
de 100 a 180	1,2

Tabela 3.5 - Sobremetal mínimo no torneamento cilíndrico.

#### B - Operações de Retificação

As operações de retificação em eixos são executadas em duas condições distintas:

- Após o tratamento térmico da peça, quando esta, após o endurecimento superficial, será colocada em suas dimensões finais com a remoção do sobremetal previsto para eliminar desvios de posição, rugosidade superficial, etc. Trata-se de uma operação bastante precisa e cuidadosa.

- Após o torneamento, antes porém da peça ser tratada termicamente. São operações usadas como referência de usinagem posteriores, conhecidas como retificação "mole".

Para os dois casos, os tipos de operações possíveis são:

- Retificação de face
- Retificação externa
- Retificação interna

#### - Retificação de face

A operação de retificação de face pode ocorrer em diversas condições, sendo as mais comuns, as que são necessárias para encosto de outra peça, como rolamento, engrenagens, ou ainda por condições de especificação de medidas providas por necessidade de montagem. Assim tem-se para o caso de eixos, figura 3.22, uma retificação de face feita simultaneamente a uma operação de retificação cilíndrica.

Normalmente estes casos de retificação de face são feitos por amarração de medidas, não tendo responsabilidade sobre o acabamento da face retificada, visto que o rebolo provoca acabamento cruzado, que nunca possibilita rugosidade superficial menor que  $Ra = 1,2 \mu m$ .

Quando há necessidade específica de retificação só da face, com acabamento pré-determinado, esta deve ser feita com retificação angular, utilizando um rebolo de formato especial (fig. 3.23).

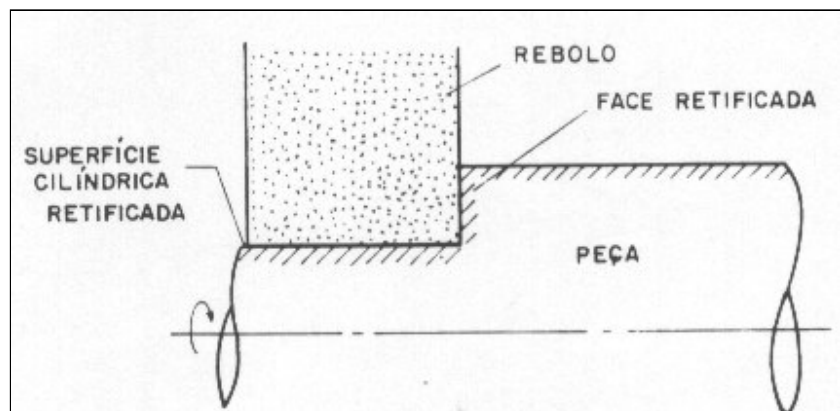


Figura 3.22 - Retificação de face conjugada com retificação cilíndrica.

#### - Sobremetais para Operações de Retificação de Face

O sobremetal mínimo necessário  $S_m$ , pode ser definido pela fórmula:

$$S_{i,m} = R_{\max_{i-1}} + |\rho_{i-1} + \epsilon_i|$$

O valor de  $t$ , foi eliminado da fórmula pela necessidade de se manter a profundidade de camada endurecida, no caso de retificação dura.

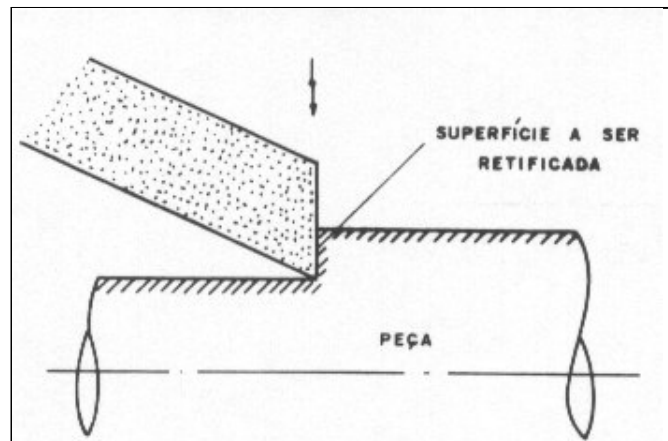


Figura 3.23 - Retificação de face em retificadora cilíndrica com rebolos especiais

O sobremetal mínimo necessário, deverá prever, portanto, a eliminação das alturas máximas de rugosidade  $R_{max}$ , dos desvios de posição resultantes da operação anterior e dos erros de montagens da retificação. As deformações devido ao tratamento térmico das peças, que introduzem erros de posição, tais como falta de perpendicularidade, paralelismo, etc, devem ser compensados pelo valor de  $\rho$ .

Os valores de  $R_{max}$  são correspondentes à operação anterior de torneamento, fresamento, aplainamento, etc. Estes valores podem ser encontrados na tabela 3.6.

Pode-se adotar como valores de sobremetal necessário os da tabela 3.7.

#### - Retificação de Diâmetros Externos

A retificação de diâmetros externos de eixos escalonados é normalmente feita através de retificação cilíndrica.

Da mesma forma que a retificação de face, a retificação cilíndrica pode ser mole ou dura, sendo empregado vários métodos. Os mais comumente usados são:

- Retificação Transversal, onde o rebole é deslocado ao longo da peça com esta parada ou vice-versa (fig.3.24). É um método bastante utilizado para retificação de eixos longos, tendo a desvantagem principal de introduzir erros de concentricidade entre os vários diâmetros retificados, devido ao deslocamento do rebole ao longo do barramento da retificadora. Mais recentemente estão sendo utilizados retificadores CNC para a retificação transversal, que tem a vantagem de reduzir os erros de concentricidade.
- Retificação em Mergulho, especialmente utilizada para altas produções de peças curtas. Neste caso a retificação é feita apenas com avanço do rebole na direção radial da peça, sendo a largura do rebole maior que a largura a ser retificada da peça (fig. 3.25). A retificação em mergulho pode ser estendida para a usinagem de vários diâmetros simultaneamente (no máximo três), através de rebolos para operação angular com vários de graus. As vantagens principais deste sistema são os pequenos desvios de concentricidade, visto que a retificação é simultânea para todos os diâmetros, além da alta produção horária e da eliminação de operadores individuais. A desvantagem principal é o seu alto tempo de montagem de máquinas e ajustes, o que dificulta sua utilização para produção de grande variedades de peças (fig. 3.26).

Para retificação em grande escala de eixos longos e com grande número de diâmetros retificados, o problema torna-se ainda mais complexo. Neste caso os desvios de concentricidade da linha de centro da peça com os vários diâmetros são geralmente bastante apertados, dificultando as operações de retificação em vários estágios. Pode-se adotar, para estas situações, a retificação multi-diâmetros, quando todos os diâmetros são retificados simultaneamente através de retificação de mergulho com um conjunto de rebolos pré-montados com anéis separadores especiais que localizam os rebolos entre si (fig. 3.27). Atualmente este processo vem sendo substituído com vantagens pelas retificadoras CNC em função de sua maior flexibilidade à mudança do tipo de peça a ser usinada, sendo, no entanto, ainda vantajoso quando aplicado para grandes séries de peças repetitivas.

Ra ( $\mu$ m )	51	25,4	12,7	6,3	3,2	1,6	0,8	0,4	0,2	0,1	0,05	0,025	0,013
Rmax ( $\mu$ m )	-	-	-	15	10,3	5,30	2,70	1,25	0,60	0,30	0,15	0,07	0,04
Corte por chg ma													
Moldagem em areia													
Laminação a quente													
Forjamento													
Plainamento													
Rasquete													
Corte de segr ra													
Furação													
Usinagem química													
Corrosão eletrolítica													
Fresamento													
Torneamento / Mandrilamento													
Brochamento													
Alargamento													
Moldagem em coquilha													
Moldagem de precisão extrusão													
Laminação a frio - estir.													
Moldagem sob pressão													
Retífica													
Espelhamento													
Polimento eletrolítico													
Relagem													
Polimento													
Lapidação													
Super acabamento													

Aplicação menos comum

Campo usual de aplicação

Tabela 3.6 - Valores de Ra e Rmax para diversos processos de fabricação.

Dimensão (mm)	S <sub>min</sub> (mm)
até 100	0,10
100 a 200	0,10 a 0,12
200 a 300	0,10 a 0,15
300 a 500	0,15 a 0,25

Tabela 3.7 - Sobremetais para operações de retificação plana.

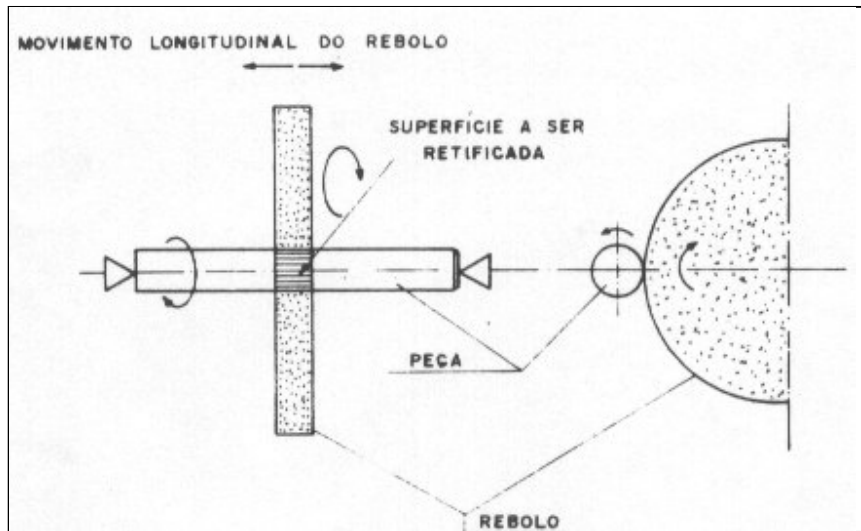


Figura 3.24 - Retificação transversal.

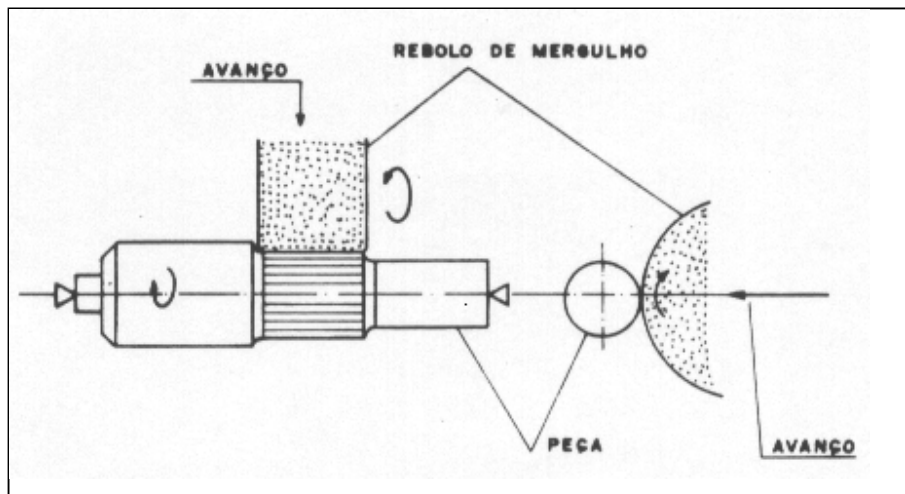


Figura 3.25 - Retificação em mergulho.



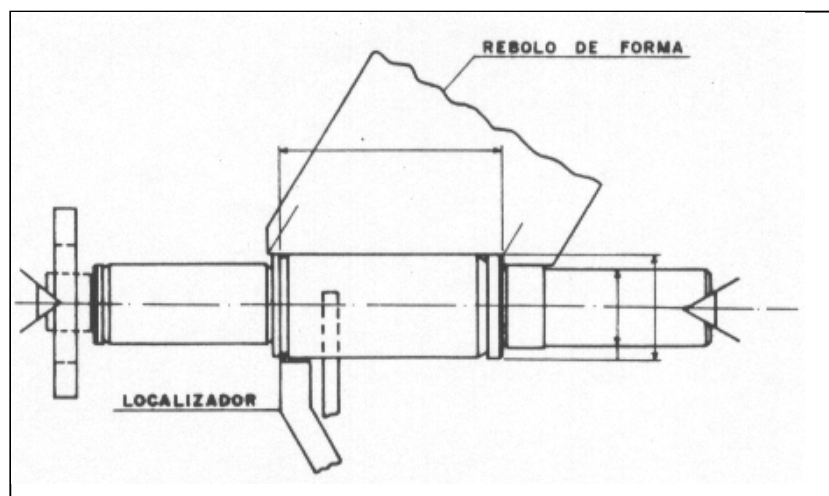


Figura 3.26 - Retificação simultânea de vários diâmetros com retificadora angular.

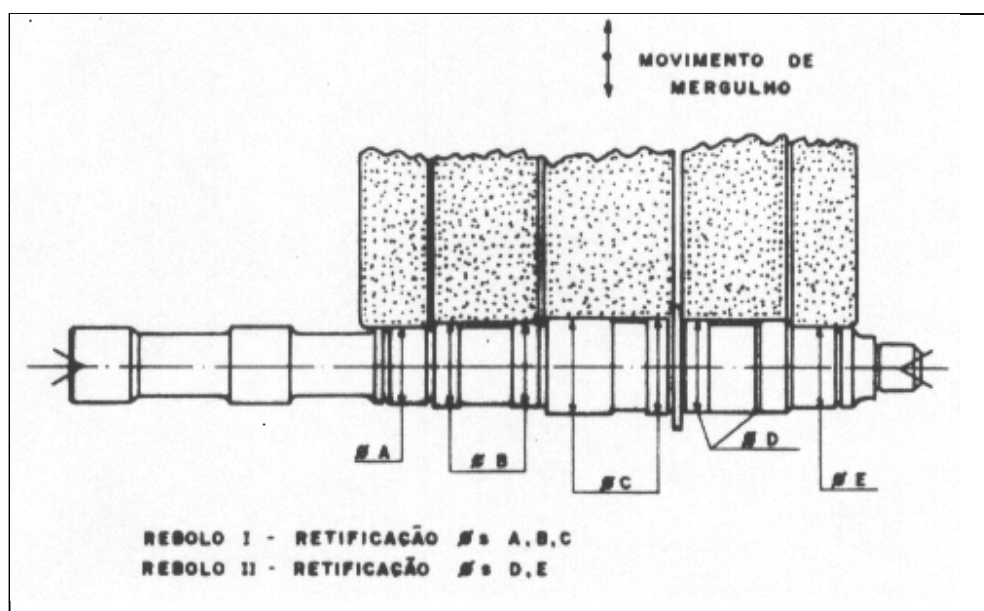


Figura 3.27 - Retificação simultânea de vários diâmetros com montagem de rebolos.

#### - Sobremetals para Retificação Cilíndrica

A retificação cilíndrica, além de calibrar a medida estabelecida pelo desenho ou pelo processo, reduz os desvios de forma e posição introduzidos durante as operações anteriores, sejam eles de usinagem ou de tratamento térmico.

A retificação deve sempre ser feita entre centros, a fim de evitar erros acumulados com a passagem para outra superfície de referência.

O cálculo do sobremetal necessário  $2Sm$  para o diâmetro é definido pela expressão:

$$2Sm = 2 \left[ R_{\max_{i-1}} + |\rho_{i-1} + \epsilon_i| \right]$$

Para retificação de grande precisão, é sempre necessário, após o tratamento térmico, que seja feita uma lapidação dos centros. O uso de lunetas é também necessário, principalmente para retificação em partes centrais de eixos longos e finos. Valores práticos de sobremetals e tolerâncias para retificação cilíndrica podem ser obtidos na tabela 3.8.

### C - Corte de Dentes de Engrenagem

Existe uma grande variedade de processos utilizados na confecção de engrenagens tais como: fundição em areia, fundição em casca, fundição em moldes permanentes, metalurgia do pó, extrusão, etc. As engrenagens podem também ser obtidas por processos de usinagem e mais recentemente processos de conformação a frio e laminação a frio tem se mostrado bastante promissores na obtenção de engrenagens com propriedades mecânicas superiores.

Entre os processos de usinagem utilizados para confecção de engrenagens pode-se citar três: fresamento, *shaping* e *hobbing*.

Diâmetro do eixo	Operação Anterior	Tratamento térmico	Comprimento do eixo (mm)					Tolerância Operacional	
			até 100	de 100 a 250	de 250 a 500	de 500 a 1000	de 1000 a 2000	Operação anterior	Retífica
até 30	Torneamento	não	0,2	0,2	0,25			0,12	0,025
		sim	0,25	0,25	0,30				
de 30 a 50	Retífica mole	sim	0,12	0,12	0,15			0,04	0,025
		não	0,30	0,30	0,40	0,45	0,50		
de 30 a 50	Torneamento	sim	0,40	0,40	0,50	0,50	0,60	0,12	0,025
		não	0,15	0,15	0,20	0,20	0,25		
de 50 a 100	Retífica mole	sim	0,15	0,15	0,20	0,20	0,25	0,05	0,025
		não	0,40	0,40	0,50	0,55	0,60		
de 50 a 100	Torneamento	sim	0,45	0,45	0,60	0,65	0,70	0,15	0,04
		não	0,20	0,20	0,28	0,35	0,35		
de 100 a 150	Retífica mole	sim	0,20	0,20	0,28	0,35	0,35	0,10	0,05
		não	0,45	0,45	0,45	0,60	0,70		
de 100 a 150	Torneamento	sim	0,50	0,50	0,50	0,70	0,80	0,25	0,07
		não	0,25	0,25	0,30	0,40	0,45		
de 150 a 250	Retífica mole	sim	0,25	0,25	0,30	0,40	0,45	0,15	0,05
		não	0,50	0,50	0,50	0,60	0,70		
de 150 a 250	Torneamento	sim	0,60	0,60	0,60	0,70	0,80	0,25	0,10
		não	0,30	0,30	0,30	0,35	0,35		
de 250 a 500	Retífica mole	sim	0,30	0,30	0,30	0,35	0,35	0,15	0,12
		não	0,70	0,70	0,70	0,80	0,80		
de 250 a 500	Torneamento	sim	0,90	0,90	0,90	1,00	1,00	0,40	0,10
		não	0,50	0,50	0,50	0,80	0,80		
de 250 a 500	Retífica mole	sim	0,50	0,50	0,50	0,80	0,80	0,20	0,15
		não	0,70	0,70	0,70	0,80	0,80		

Tabela 3.8 - Sobremetals mínimos no diâmetro na retificação cilíndrica entre centros.

#### - Fresamento

Os dentes da engrenagem podem ser cortados com uma fresa de forma conforme o espaço entre os dentes. Este método necessita, teoricamente, de uma fresa diferente para cada engrenagem porque uma engrenagem de 25 dentes, por exemplo, tem a forma do espaço entre os dentes diferente de uma com 24 dentes. Na realidade a mudança no espaço entre os dentes não é tão grande e pode-se dizer que oito fresas podem gerar, com certa exatidão, qualquer engrenagem na faixa entre 12 dentes e uma cremalheira Naturalmente, diferentes conjuntos de fresa são necessários para diferentes passos.

#### - *Shaping*

Os dentes de engrenagem podem também ser gerados com o uso de cortadores tipo pinhão ou cremalheira. O cortador tipo pinhão movimentase alternativamente ao longo do eixo vertical e avança lentamente na peça em bruto até a profundidade desejada. Após uma revolução da peça em bruto a engrenagem está pronta. De maneira semelhante pode-se utilizar um cortador tipo cremalheira para gerar os dentes de uma engrenagem.



#### - Fresa Caracol

O fresamento com caracol é um processo de geração efetuado com um cortador denominado fresa caracol. Seus dentes ficam numa hélice como um parafuso sem fim. Canaletas longitudinais expõem as faces de corte que têm um perfil semelhante à cremalheira. Os dentes tem perfil detalonado na parte posterior das arestas de corte. Quando o caracol dá uma volta, o efeito é equivalente ao de uma cremalheira reta que tivesse se deslocado de uma distância igual ao passo do ângulo de hélice ao qual pertence o dente. Quando uma engrenagem é cortada, é posicionada e girada como se estivesse engrenada com essa cremalheira.



#### D - Acabamento de Dentes de Engrenagem

Quatro métodos de acabamento de dentes são empregados a partir dos métodos convencionais de corte de dentes de engrenagens. São eles:

- Rasqueteamento rotativo (*Shaving*)
- Acabamento por Rolamento (*Roll-Finishing*)
- Retificação
- Lapidação

Ainda que muitas engrenagens sejam produzidas satisfatoriamente, somente pelo processo de corte por geração sem operação de acabamento posteriores, as operações de acabamento tornam-se necessárias para engrenagens com grande capacidade de carga, altas velocidades, alta durabilidade e baixo ruído no funcionamento.

#### - Rasqueteamento rotativo (*Shaving*)

O processo de rasqueteamento rotativo utiliza um cortador de ultra-precisão de aço rápido temperado e revenido. Este cortador é construído na forma de uma engrenagem helicoidal que

possui degraus nos flancos dos dentes, funcionando como arestas de corte. É especialmente adequado para a fabricação de grandes lotes. O seu princípio de funcionamento é mostrado na fig. 3.28. Para melhores resultados com o processo a dureza do material não deve ultrapassar 30 HRC, ou seja, este processo não é adequado para acabamento de engrenagens já submetidas a um mento de tempera superficial.

Deve-se ressaltar que o processo de rasqueteamento remove de 65 a 80% dos defeitos do processo de corte, sendo portanto necessário um cuidado maior nestas operações para melhoria da qualidade final da engrenagem.

#### - Sobremetals para Operação de Rasqueteamento Rotativo

O sobremetal mínimo necessário para operação de rasqueteamento rotativo, no flanco do dente, segue a formulação geral já desenvolvida:

$$S_{mf} = R_{max_c} + t_c + |\rho_c + \epsilon_c|$$

onde:

- $R_{max_c}$  - altura máxima de rugosidade no corte
- $t_c$  - profundidade de camada defeituosa no corte
- $\rho_c$  - desvios de posição no corte
- $\epsilon_c$  - erros de montagem no rasqueteamento

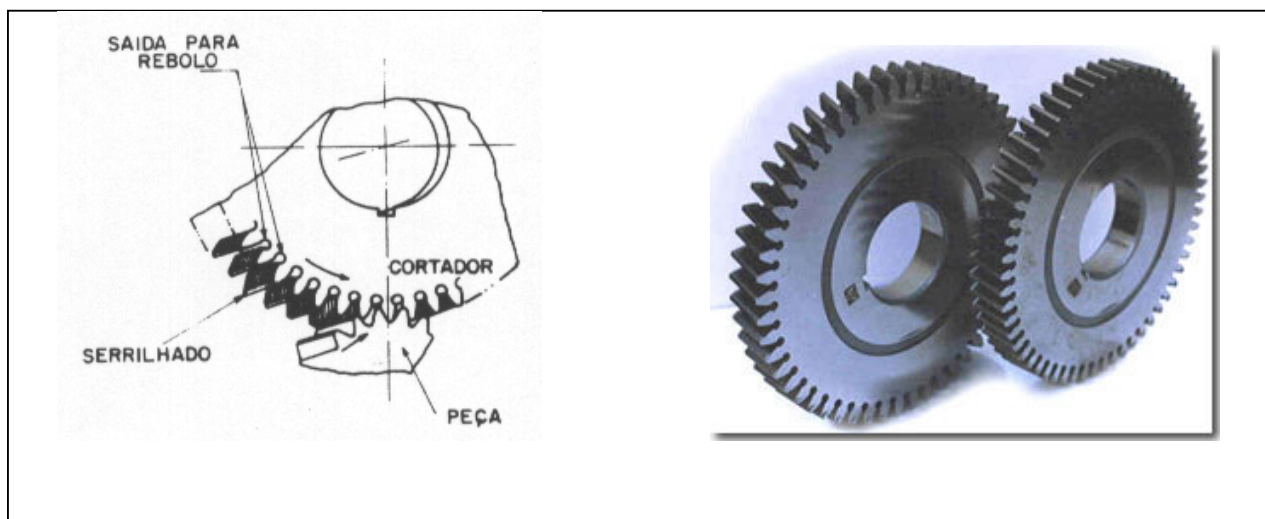


Figura 3.28 - Operação de “shaving”.

O sobremetal mínimo necessário pode ser retirado da tabela 3.9.

Para facilidade de operação, o sobremetal entre o corte e o rasqueteamento é controlado através de dimensões entre pinos, colocando-se pinos calibrados que devem tangenciar o diâmetro primitivo das engrenagens.

Assim, chamando:

$d_{spMc}$  - dimensão sobrepinos máxima do corte

$d_{spmc}$  - dimensão sobrepinos mínima do corte

*Tspc* - tolerância sobrepinos do corte  
*dspMs* - dimensão sobrepinos máxima do "shaving"  
*dspms* - dimensão sobrepinos mínima do "shaving"  
*Tsps* - tolerância sobrepinos do "shaving"  
 $\alpha$  - ângulo de pressão da engrenagem  
*Smf* - sobremetal mínimo necessário no flanco  
*Smsp* - sobremetal mínimo necessário sobrepinos

Tem-se (figura 3.29):

$$dspmc = dspms + Smsp$$

$$dspMc = dspms + Smsp + Tspc$$

Da figura 3.30 pode-se observar que:

$$Smsp = \frac{2Smf}{\operatorname{tg} \alpha}$$

Módulo (mm)	Sobremetal por flanco mínimo (mm)
12 a 6	0,051 a 0,038
5 a 4	0,045 a 0,030
3,5 a 2,5	0,038 a 0,025
2,25 a 1,75	0,033 a 0,020
1,5 a 1,4	0,020 a 0,012
1,25 a 0,5	0,0075 a 0,0025

Tabela 3.9 - Sobremetals mínimos para "shaving".

#### - Acabamento de Dentes por Rolamento

É uma derivação do processo de "shaving", trocando o conceito de Rasqueteamento por recalque da superfície do dente e utilizando uma ferramenta com inúmeras características do "shaving", porém com o flanco liso.

Consiste na eliminação das imperfeições da superfície do dente, por recalque do material superficial e, provocando o achatamento dos picos e preenchimento das cavidades devido ao escoamento superficial do material.

É um processo adequado, principalmente para engrenagens que não sofrerão tratamento térmico posterior, pois, provocando um encruamento superficial na peça, melhora-se as características mecânicas superficiais.

O sobremetal recomendável para este tipo de operação é aproximadamente metade do sobremetal da operação de "shaving". Se deixarmos um sobremetal excessivo ou se a dureza do material for alta (acima de 20 HRC) há grande possibilidade de fissuramento superficial na região do diâmetro primitivo, no plano de entrada do engrenamento e o aparecimento de lamelas de material escoado na região da raiz do dente e no flanco de saída do engrenamento

#### - Retificação de Dentes

É um processo bastante utilizado em pequenas séries, pois não necessita de ferramentas especiais (os rebolos podem ser perfilados) ou, quando se deseja engrenagens de precisão.

O sobremetal necessário para a operação de retificação de dentes depende da tolerância que se conseguiu na pré-usinagem do dente.

Deve-se procurar deixar o mínimo de sobremetal possível para evitar um número excessivo de passes e também, no caso de engrenagens cementadas evitar que se retire a camada de cementação. Em geral deve ser usado um sobremetal de 0,12 a 0,20 mm por flanco.

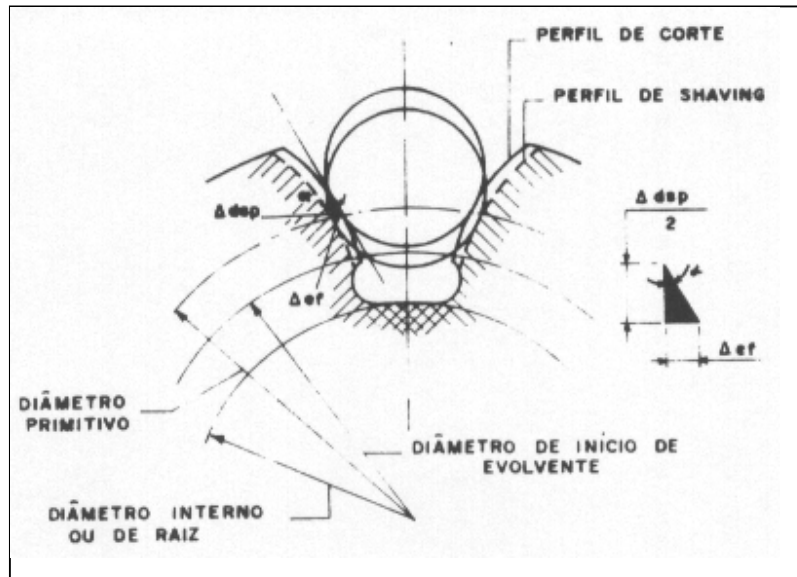


Figura 3.29 - Variação do sobremetal sobrepinos relacionado ao flanco do dente.

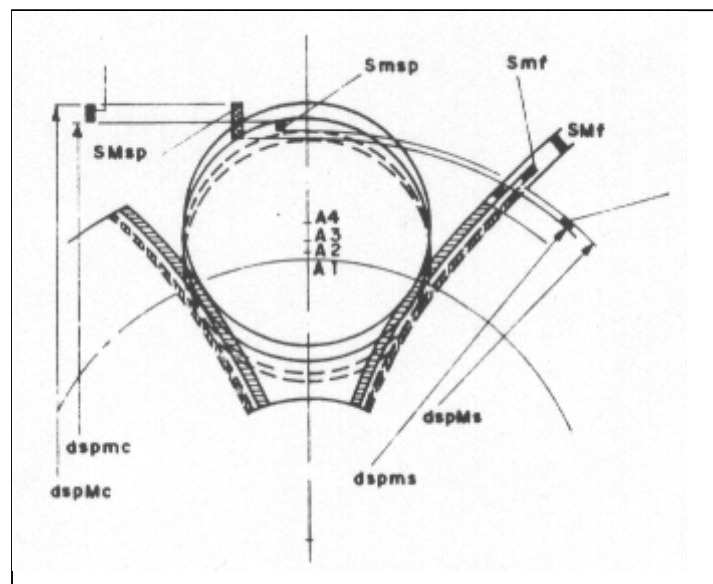


Figura 3.30 - Sobremetals e tolerâncias para operação de "shaving".

#### - Lapidação de Dentes

Consiste em submeter a engrenagem à ação de um abrasivo, porém sem o efeito de abrasão conseguido na retificação.

É usado normalmente em engrenagens tratadas para eliminar riscos ou pequenas imperfeições de perfil, para se conseguir um contato mais uniforme.

A quantidade de sobremetal removido é tão pequena que normalmente não é levado em conta no processamento global da engrenagem (exceto em engrenagens de precisão).

### 3.7.3 - Peças Similares a Sólidos de Revolução com Relação L/D Pequena - Engrenagens

Da mesma maneira que para os eixos, existem algumas operações de usinagem mais comumente utilizadas para o processamento de engrenagens. Entre estas operações iremos destacar o torneamento, o brochamento, a retificação, o corte de dentes e o acabamento de dentes.

#### A - Operações de Torneamento

##### - Introdução

As operações de torneamento assumem uma função particularmente importante na usinagem das engrenagens por serem utilizadas não somente para o processamento das peças, mas também, por serem usados como operações de referência. As operações de torneamento utilizadas para o processamento de engrenagens são o faceamento, o torneamento interno e o torneamento externo.

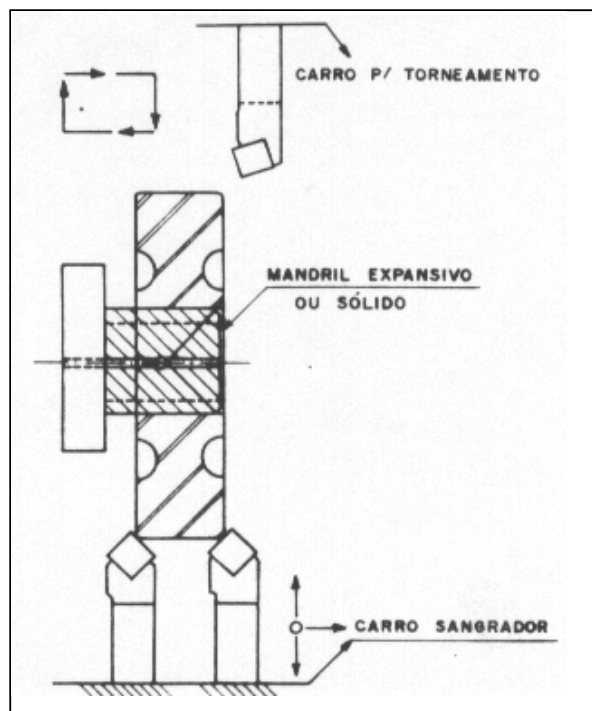


Figura 3.31 - Torneamento em tornos automáticos monofuso multiferramentas.

#### - Equipamentos Utilizados

Como no caso de eixos, os tomos paralelos podem ser usados para torneamento de engrenagens desde que o pequeno tamanho do lote justifique tal uso. Quando o lote cresce, no entanto, deve-se utilizar outras opções de equipamentos tais como tornos automáticos monofuso multiferramentas (figura 3.31), tomos automáticos multifuso multiferramentas ou tornos copiadores multiferramentas. Atualmente, entretanto, estes equipamentos vem sendo gradativamente substituídos por tomos CNC em função do aumento crescente de lotes de peças de tamanho médio bem como da flexibilidade de seu uso.

#### - Sobremetaís para a Operação de Torneamento

Os sobremetaís mínimos utilizados nestas operações podem ser obtidos das mesmas tabelas empregadas para eixos.

### B - Operações de Brochamento

#### - Introdução

As operações de brochamento normalmente utilizadas para usinagem de engrenagens são o brochamento interno de furos lisos e o brochamento interno de furos estriados ou chavetados.

No caso de brochamento interno consegue-se obter tolerâncias da ordem de IT6 a IT7, e acabamento superficial da ordem de  $R_{max}$  6 a 25  $\mu\text{m}$ .

#### - Sobremetaís

Para o brochamento de furos, estriados ou não, a fórmula para o cálculo do sobremetal mínimo necessário será:

$$S_{i,n} = R_{\max_{i-1}} + t_{i-1} + |\rho_{i-1}|$$

Os desvios de posição são representados pela excentricidade entre o diâmetro externo e o furo a ser brochado. Como o brochamento não corrige erros de excentricidade da operação anterior, esta deverá estar entre os limites previstos, antes da operação de brochar.

Não são introduzidos erros de montagem visto que a peça é simplesmente apoiada em uma placa retificada.

Os valores dos sobremetaís mínimos necessários para a operação de brochamento dependem se a operação anterior é de furação ou de torneamento interno.

- Desbaste com Furação

Quando o desbaste do pré-furo é feito com broca, sem preocupação de precisão, a partir da peça em bruto, o sobremetal mínimo para a operação de brochamento será:

$$S_m = 0,75 \text{ a } 0,80 \text{ mm}$$



até com estrias de diâmetro primitivo de 150 mm.

Nestes casos há necessidade de se evitar erros muito grosseiros de furação, tais como erros de perpendicularismo e excentricidade entre o furo desbastado e a face usinada que servirá de encosto para o brochamento.

- Desbaste com Torneamento

Quando a usinagem pré-furo é feita com cuidado através de torneamento, mantendo-se uma precisão do furo de IT7, o sobremetal necessário diminuirá sensivelmente, podendo-se adotar:

$$S_m = 0,25 \text{ a } 0,27 \text{ mm}$$

## C - Operações de Retificação

### - Introdução

As operações de retificação mais comumente utilizadas para processamento de peças como engrenagens são a retificação plana e a retificação interna.

As considerações feitas anteriormente para a retificação plana de eixos podem ser extrapoladas para o caso de retificação plana de engrenagens, inclusive os sobremetais.

### - Operações de Retificação Interna

Estas operações são, geralmente, de difícil execução por dois fatores principais:

- o rebolo trabalha em balanço no cabeçote porta-ferramenta, situação que pode provocar trepidações indesejáveis.
- devido ao pequeno diâmetro do rebolo são necessárias rotações muito elevadas (15000 a 20000 rpm) para manter as condições de usinagem em níveis adequados (16 a 32 m/s).

A Retificação Interna de engrenagens normalmente é executada com a rotação da peça. Para retificação do furo de engrenagens as peças devem ser fixadas por meio de 3 pinos calibrados, colocados entre os dentes (figura 3.32).

### - Sobremetal para a Operação de Retificação Interna

Um dos fatores mais importantes para obter-se baixo custo operacional em retificação interna, é a determinação correta do sobremetal máximo a ser removido. A qualidade da operação, por sua vez, fica determinada pelo sobremetal mínimo.

É possível obter-se, em retificação normal de produção, furos de qualidade IT5 a IT6, resultando daí, portanto, a tolerância de trabalho nestas operações.

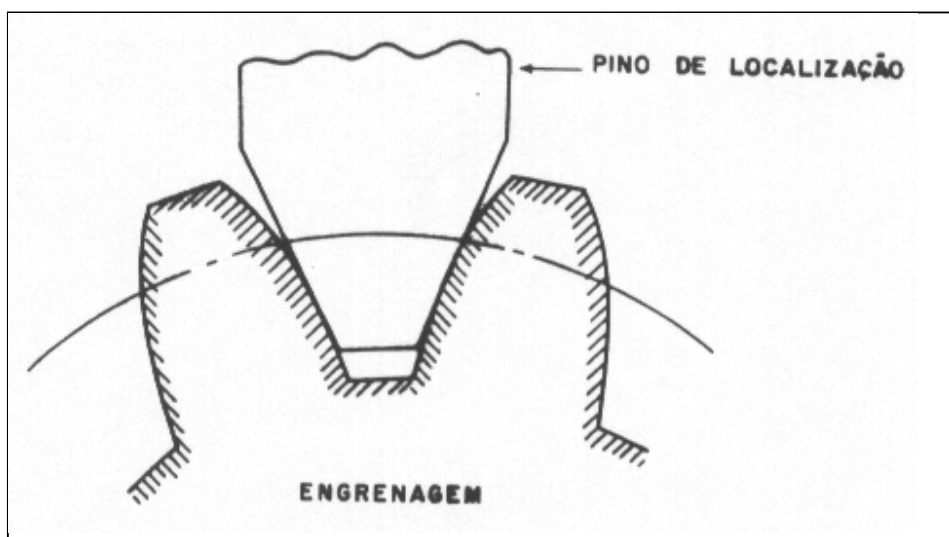


Figura 3.32 - Esquema de fixação de engrenagens para retificação interna.

Diâmetro do furo (mm)	Comprimento do furo (mm)							Tolerância Operacional
	até 12	12 a 25	25 a 50	50 a 75	75 a 100	100 a 150	até 200	
até 3	0,10							0,02
de 3 a 6	0,12	0,15						0,04
de 6 a 12	0,12	0,15	0,20					0,05
de 12 a 20	0,15	0,20	0,25	0,25				0,05
de 20 a 25	0,20	0,20	0,25	0,25	0,25			0,05
de 25 a 40	0,20	0,25	0,30	0,30	0,30			0,05
de 40 a 50	0,25	0,30	0,30	0,40	0,40	0,40		0,05
de 50 a 65	0,25	0,30	0,40	0,45	0,45	0,45	0,45	0,05
de 65 a 75	0,30	0,40	0,40	0,45	0,45	0,45	0,45	0,08
de 75 a 100	0,40	0,40	0,45	0,45	0,50	0,50	0,50	0,08
de 100 a 150	0,50	0,50	0,50	0,60	0,60	0,60	0,70	0,10
de 150 a 200	0,60	0,60	0,60	0,60	0,70	0,70	0,70	0,15
de 200 a 300	1,00	1,00	1,00	1,00	1,30	1,30	1,50	0,25
Material: aço temperado								
Peça: com paredes rígidas								

Tabela 3.10 - Sobremetal mínimo para retificação interna.

Na tabela 3.10 podem ser obtidos valores orientativos para os sobremetals mínimos. Estes valores foram levantados para furos de peças rígidas, de aço temperado. Para furos longos ou peças com paredes finas, normalmente necessitam maior sobremetal para retificação.

Para furos não temperados o sobremetal pode ser de 80 a 85% do sobremetal recomendado para peça temperadas.

## D - Operações de Corte e Acabamento de Dentes

Estas operações seguem as mesmas recomendações destas operações no caso de uma peça tipo eixo.

### 3.7.4 - Peças Não-Similares a Sólidos de Revolução - Carcaças

As usinagens empregadas em carcaças, geralmente, devem prever os seguintes desvios de forma e posição, dentro dos limites estabelecidos no projeto da peça:

- Paralelismo e perpendicularismo dos eixos de simetria dos furos de precisão entre si e entre as superfícies planas
- Alinhamento de furos que prevejam assento de rolamentos
- Distâncias entre centros especificadas
- Desvios de forma dos furos
- Perpendicularismo entre as faces de referência com as linhas de centro dos furos de precisão
- Planeza das superfícies planas de contato

Para o cumprimento das normas de projeto características de carcaças, as operações de usinagem mais comumente empregadas são:

- Mandrilamento
- Furação
- Alargamento
- Rosqueamento
- Faceamento

Estas operações de usinagem são tradicionalmente executadas em máquinas-ferramentas específicas. Recentemente, entretanto, a utilização de Centros de Usinagem, tem sido cada vez maior. Os centros de usinagem são máquinas-ferramentas de uso múltiplo que substituem furadeiras, mandriladoras, rosqueadeiras e fresadoras, sendo utilizados principalmente na usinagem de peças de grande porte tais como carcaças de transmissões. A utilização de centros de usinagem, no entanto, não modifica as operações a serem realizadas para o processamento de carcaça, sendo apenas uma nova maneira de executá-las de maneira mais adequada às necessidades atuais da indústria de transformação.

## A - Faceamento

O faceamento é a operação inicial destinada a fornecer a superfície de referência para todas as operações posteriores, como já comentado.

O faceamento é também utilizado para a usinagem das superfícies planas de carcaças que servirão de contato entre outras partes da carcaça (no caso de carcaças bipartidas) ou entre outras peças que compõem a carcaça, tais como as tampas.

Nestes casos deve-se prever operações de fresamento de desbaste e de acabamento com o objetivo de se garantir as características de planeza e de acabamento superficial necessários para o

bom funcionamento da mesma. O tipo de fresamento mais utilizado nestes casos é o fresamento de topo ou frontal que pode ser executado em fresadoras ou centros de usinagem.

## B - Furação, Alargamento e Rosqueamento

As operações que se seguem ao fresamento na usinagem de carcaças são geralmente:

- Furação e Rosqueamento

Estas operações são utilizadas para obtenção de furos rosqueados utilizados para fixação das diversas partes que compõem uma carcaça (figura 3.33). Eventualmente a função de localização pode ser feita com furos lisos e a utilização de parafusos passantes. Neste caso não existe necessidade de muita precisão tanto no diâmetro do furo como na posição relativa entre eles.

- Furação e Alargamento

Estas operações são executadas para obtenção de furos utilizados para localização das diversas partes da carcaça, tendo, adicionalmente, de garantir as tolerâncias especificadas em projeto. Nota-se que a precisão de localização dos furos deve ser grande, pois deve permitir o livre acoplamento e engrenamento entre peças fixadas em duas carcaças diferentes, o que vale dizer que, numa fixação deste tipo, os furos mandrilados servem somente para o alinhamento de peças de engrenamento em uma mesma carcaça, enquanto que o alinhamento e engrenamento de peças fixadas em carcaças diferentes fica por conta da furação para os pinos de guia (figura 3.33).

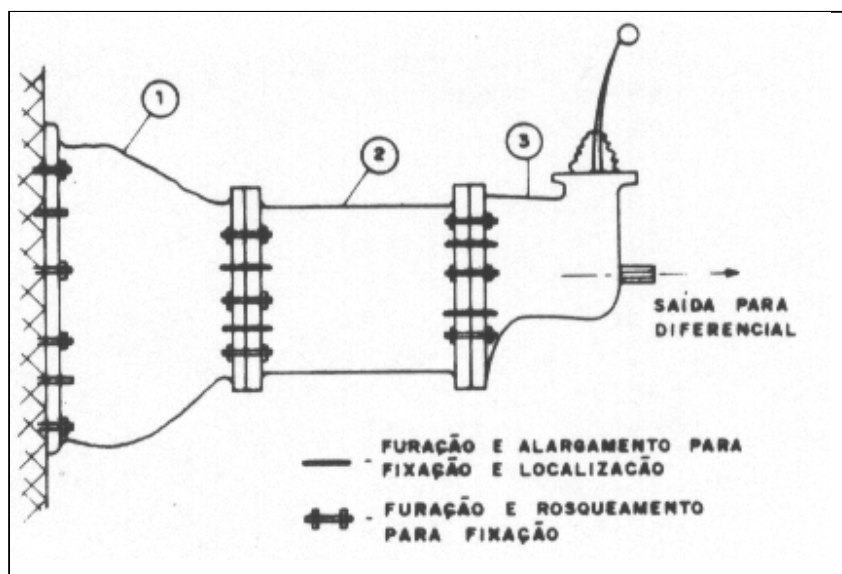


Figura 3.33 - Fixação e localização entre os diversos componentes de um sistema de transmissão automotiva.

## C - Mandrilamento

O processo de mandrilamento é utilizado para a usinagem dos furos onde se localizarão os rolamentos e tem a vantagem de garantir o alinhamento dos furos de maneira a permitir a montagem adequada dos eixos.

O mandrilamento pode ser feito em máquinas-ferramentas específicas para este fim denominadas mandriladoras ou em centros de usinagem.

No caso de usinagem de carcaças, o processo de mandrilamento pode ser considerado o mais importante por controlar os desvios geométricos de maior importância para o funcionamento adequado da transmissão.

## 3.8 - Tratamentos Térmicos

### 3.8.1 - Introdução

Os tratamentos térmicos são processos metalúrgicos de transformação da estrutura dos materiais para melhoria das propriedades dos mesmos. Os tratamentos térmicos podem ser aplicados a uma série de ligas metálicas. No nosso caso, estudaremos apenas os tratamentos térmicos utilizados para transformação dos aços.

As diversas estruturas possíveis de serem obtidas a partir da decomposição de austenita estão associadas, obviamente, a propriedades diferentes. Assim, as estruturas ferríticas são em princípio, as de menor resistência e dureza, porém com ductilidade máxima, enquanto que as estruturas martensíticas são as que permitem obter os valores mais altos de dureza, com o correspondente sacrifício da ductilidade e resistência ao impacto.

### 3.8.2 - Tratamento Térmicos

#### A - Reozimento

O Reozimento visa reduzir a dureza do aço, aumentar a usinabilidade, facilitar o trabalho a frio ou obter-se microestrutura ou propriedades desejadas. Há, basicamente, três tipos principais de reozimento:

- Reozimento Pleno
- Reozimento Subcrítico
- Esferoidização

- Reozimento Pleno: Consiste em austenitizar o aço, resfriando-o lentamente a seguir.

- Reozimento Subcrítico: É aquele em que o aquecimento se dá a uma temperatura abaixo da temperatura crítica de transformação ( $A_c$ ).

- Esferoidização: Há vários métodos para obter-se uma estrutura de carbonetos esferoidizados em matriz ferrítica:

- manutenção por tempo prolongado pouco abaixo de  $A_c$

- aquecimento e resfriamento alternados entre duas temperaturas pouco acima e pouco abaixo da  $A_c$
- aquecer acima da temperatura para dissolução dos carbonetos, seguido de resfriamento rápido até pouco abaixo da  $A_c$ . Manter nesta temperatura como no primeiro caso ou seguir o segundo método.

A tabela 3.11 indica as estruturas mais adequadas para a usinagem de aços, em função do teor de carbono. Tais informações permitem a especificação do tratamento ideal.

Porcentagem de C	Microestrutura ideal
0,06 - 0,20	Estrutura de forjamento (ou laminação)
0,20 - 0,30	Diâmetros menores que 70 mm, normalizado Diâmetros maiores que 70 mm, estrutura de forjamento (ou laminação)
0,30 - 0,40	Recozido - perlita grosseira (mínimo de ferrita)
0,40 - 0,60	Perlita grosseira ou estrutura esferoidizada
0,60 - 1,00	100% esferoidizada

Tabela 3.11 - Estruturas mais adequadas para usinagem.

#### B - Normalização

A normalização consiste na austenitização completa do aço, seguida de resfriamento ao ar. É indicada normalmente para homogeneização da estrutura após forjamento e antes da tempera ou revenido.

#### C - Tempera

Uma das características mecânicas mais importantes dos aços como materiais de construção mecânica é a possibilidade de desenvolver combinações ótimas de resistência e tenacidade. A estrutura que classicamente, permite tais combinações é a estrutura martensítica revenida.

A tempera consiste em resfriar o aço, após austenitização a uma velocidade suficientemente rápida, para evitar as transformações perlíticas e bainíticas na peça. Deste modo, obtém-se uma estrutura metaestável martensítica.

#### D - Revenido

A martensita como temperada é extremamente dura e frágil. Peças deixadas permanecer nesta condição de alto tensionamento interno correm grande risco de trincar, exceto quando têm teor de carbono extremamente baixo. Por outro lado a baixa tenacidade torna esta estrutura sem emprego prático.

Para atingir-se valores adequados de resistência mecânica e tenacidade deve-se logo após a tempera, proceder ao revenido. Este tratamento consiste em aquecer uniformemente até uma temperatura abaixo da crítica, mantendo o aço nesta temperatura por tempo suficiente para equalização de temperatura e obtenção das propriedades desejadas.

## E - Cementação

Consiste na introdução de carbono na superfície do aço, de modo que este, depois de temperado, apresente uma superfície mais dura. A profundidade de penetração de carbono depende da temperatura e do tempo. Para se produzir uma combinação de uma superfície dura com núcleo tenaz, deve-se partir de um aço com baixo carbono, aquecê-lo entre 900 e 950 °C e introduzir carbono em sua superfície.

## F - Nitretação

A Nitretação é um tratamento de endurecimento superficial em que se introduz superficialmente no aço, até uma certa profundidade, nitrogênio, sob a ação de uma ambiente nitrogenado a uma temperatura determinada.

A Nitretação é utilizada com os seguintes objetivos:

- Obtenção de elevada dureza superficial
- Aumento da resistência ao desgaste, fadiga e corrosão
- Melhoria das propriedades superficiais de resistência ao calor

Algumas das vantagens do processo são:

- Temperatura de tratamento compreendida na faixa de 500 a 560 °C portanto inferior à de cementação
- Não utiliza tratamento térmico posterior
- Em decorrência dos dois itens acima, a possibilidade de empenamento das peças é menor

Sua grande desvantagem é a demora do processo (2 a 4 dias), o que implica em alto custo

### 3.8.3 - Problemas Decorrentes do Tratamento Térmico

Vários são os problemas que ocorrem durante a usinagem em conseqüência dos tratamento térmico sofrido pela peça. Discutiremos a seguir alguns problemas mais freqüentes.

#### A - Profundidade da Camada Endurecida na Cementação ou Nitretação

Para efeito de remoção de material em operações de retificação, há que se considerar a profundidade de camada endurecida, para que não se elimine a dureza obtida durante o tratamento térmico.

Assim podemos considerar que, para manter-se a qualidade da camada endurecida, a remoção máxima possível deverá ser no máximo, igual à quarta parte da profundidade total de endurecida.

Diante das pequenas remoções possíveis quando a peça for nitretada é sempre conveniente evitar-se operações de remoção após tratamento de nitretação, visto que as remoções necessárias para eliminar deformações, desvios de forma e de empenamento são sempre superiores às remoções máximas permissíveis.

Quando a retificação posterior não puder ser evitada, então haverá a necessidade de uma operação de retificação antes do tratamento térmico, o que possibilitará uma remoção bem menor na retificação final do que seria necessário se a peça sofresse uma operação anterior de torneamento.

## B - Empenamento e Deformações de Centros

Um dos problemas que podem ocorrer após o tratamento térmico e que deve ser corrigido pela usinagem posterior são os empenamentos que ocorrem principalmente em eixos longos.

A deformação pode ocorrer sob diversas formas, das quais as mais importantes são:

- excentricidade dos diâmetros e faces
- ovalização
- conicidade dos furos

A correção da deformação dos centros pode ser feita através da lapidação dos mesmos e o empenamento pode ser corrigido por uma operação posterior de desempenamento.

## C - Problemas de Deformação em Engrenagens

Os perfis dos dentes de engrenagens sofrem variações bastante sensíveis durante o tratamento térmico. Estas variações devem ser bem avaliadas, pois, principalmente em engrenagens não retificadas posteriormente, podem comprometer totalmente o seu funcionamento. Podemos considerar dois casos principais de deformações:

### - Contato de Ajuste

Sempre que necessitar-se acoplar dois elementos mecânicos no sistema "macho-fêmea", deve-se levar em conta, além da dimensão real da peça, todos os erros de forma e posição existentes, pois estes levam a peça para uma nova dimensão, convencionalmente chamada de dimensão efetiva, na qual devem ser dimensionados os calibradores para garantir o funcionamento do acoplamento.

Dependendo da classe de ajuste desejada, deve-se retificar a peça após o tratamento térmico.

Estes tipos de operação, tais como: retificação de estrias, retificação de roscas e lapidação de estrias internas, são bastante delicadas, exigindo equipamentos caros e de baixa produção, sendo, portanto, muito onerosos.

Com uma análise eficiente das deformações, pode-se efetuar correções "a priori" e obter ajustes de qualidade, sem necessidade de retificação posterior.

### - Contato de Engrenamento

Para se obter um engrenamento suave, silencioso e com esforços bem distribuídos, é necessário que os perfis e os passos (ou ângulo de hélice) do par engrenado estejam bem acasalados. A condição ideal seria obter-se passo e perfil dentro das condições teóricas previstas, mas isto fatalmente leva a retificar as engrenagens, para a maioria das aplicações.

Em razão disso, a importância do controle de deformação é maior, não limitando-se apenas à questão dimensional.



## 3.9 - Análise de Casos

### 3.9.1 - Introdução

Neste item procurar-se-á desenvolver o planejamento do processo, dentro das limitações do texto apresentado, para duas peças características em transmissão automotivas: uma engrenagem e um eixo. O objetivo é ilustrar de maneira clara como devem ser feitas as análises para a escolha dos processos de fabricação, bem como apresentar o procedimento para a determinação das dimensões intermediárias. Não iremos descrever, entretanto, o procedimento para a escolha da peça em bruto. Partiremos do desenho final da peça e do desenho da peça em bruto forjada para a descrição do plano de processo da peça em questão.

### 3.9.2 - Seqüência Básica de Processo

O primeiro passo a ser dado é a escolha da seqüência básica de processamento da peça.

Para se escolher a seqüência básica de procedimento conseqüentemente para a elaboração do plano de processo, deve-se ter em mãos o seguinte:

- Desenho da peça pronta
- Desenho da peça em bruto
- Relação de máquinas disponíveis
- Produção mensal aproximada

Antes de mostrarmos um exemplo completo de elaboração de um plano de processo iremos classificar as operações, como se segue

#### - Operações Fundamentais

São aquelas indispensáveis ao processamento da peça. A omissão de qualquer operação fundamental provocará a interrupção do processamento, sem possibilidades de continuidade. É importante ainda, que estas sejam colocadas em ordem cronológica para evitar problemas de seqüência lógica de processamento.

Assim são fundamentais todas as operações que definirão as medidas finais das peças, assim como suas características metalúrgicas, rugosidade superficial e desvios geométricos, de acordo com as especificações do desenho do produto. Assim, são operações fundamentais:

- Retificações finais, tanto internas quanto externas, que definem medidas finais.
- Tratamentos térmicos para especificação de dureza e profundidade de casca de cementação.
- Fresamentos de rasgos e canais que não sofrerão retificação posterior
- Operações de acabamento de dentes de engrenagens
- Furação e rosqueamento de peças em geral

#### - Operações Complementares

São aquelas criadas por conseqüência da execução de operações fundamentais, ou ainda,

por serem para que seja possível a execução da operação fundamental. Podem ser consideradas operações complementares, as seguintes:

- Rebarbação, após o fresamento de rasgos, furação, corte de dentes de engrenagens, etc.
- Lavagem, antes do tratamento térmico e após a peça pronta.
- Marcação de número, símbolo e data

#### - Operações Auxiliares

São executadas para correção de erros introduzidos por operações fundamentais, ou ainda, permitir a execução de operações fundamentais. Assim, pode-se considerar como operações auxiliares as seguintes:

- Retificações moles
- Lapidação de centros após o tratamento térmico
- Desempenamento de eixos após o tratamento térmico

#### - Operações Opcionais

São, como o próprio nome indica, necessárias somente em alguns lotes de peças. A sua participação no processo produtivo é ocasional, sendo utilizada somente em condições especiais.

#### - Operações de Inspeção

São operações necessárias para a verificação da qualidade das peças em fases críticas do processamento, tais como:

- Verificação da dureza e características metalúrgicas da peça após o tratamento térmico
- Inspeção final após a peça pronta

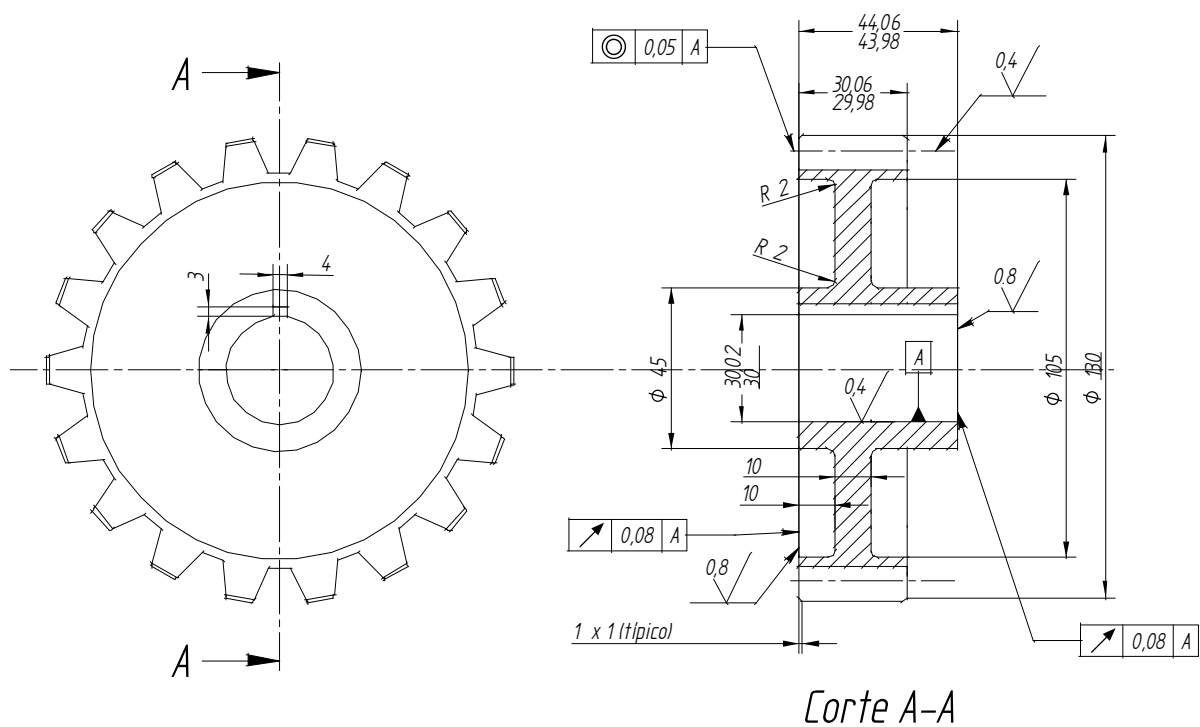
Há que se ressaltar, no entanto, que um processo de manufatura é sempre um trabalho criativo de engenheiros e técnicos em manufatura, sendo portanto impossível prever normas rígidas para todos os casos de seu planejamento. Em muitos casos, novas soluções de produção ou novos tipos de equipamentos são desenvolvidos como resultado da iniciativa deste grupo de trabalho. O processo será tanto mais preciso e econômico quanto maior for o conhecimento tecnológico e organizacional da equipe designada para esta função.

### 3.9.3 - Exemplo de planejamento de processo de uma engrenagem

A seguir, apresenta-se o planejamento de processo da engrenagem de máquina-ferramenta, cujas características dimensionais e mecânicas são apresentadas na figura 3.34. O material de partida definido para obtenção da peça por usinagem é o forjado mostrado na figura 3.35. O tamanho do lote produzido e os equipamentos disponíveis para a fabricação são apresentadas o quadro 3.1.

O quadro 3.2 apresenta a seqüência de operações, com número da operação, descrição, equipamento empregado e classificação da operação (F - Fundamental, C - Complementar, A - Auxiliar, O - Opcional e I - Inspeção).

Os símbolos de fixação e localização empregados são apresentados a figura 3.36.



*Engrenagem de máquina ferramenta*

*Material: aço SAE 8620*

*Temperado e revenido para dureza superficial HRC 50-52*

*Camada cementada mínima de 0,9 mm após retificação*

*Tolerâncias não indicadas: +0,1/+0,0*

Figura 3.34 - Engrenagem de transmissão automotiva.

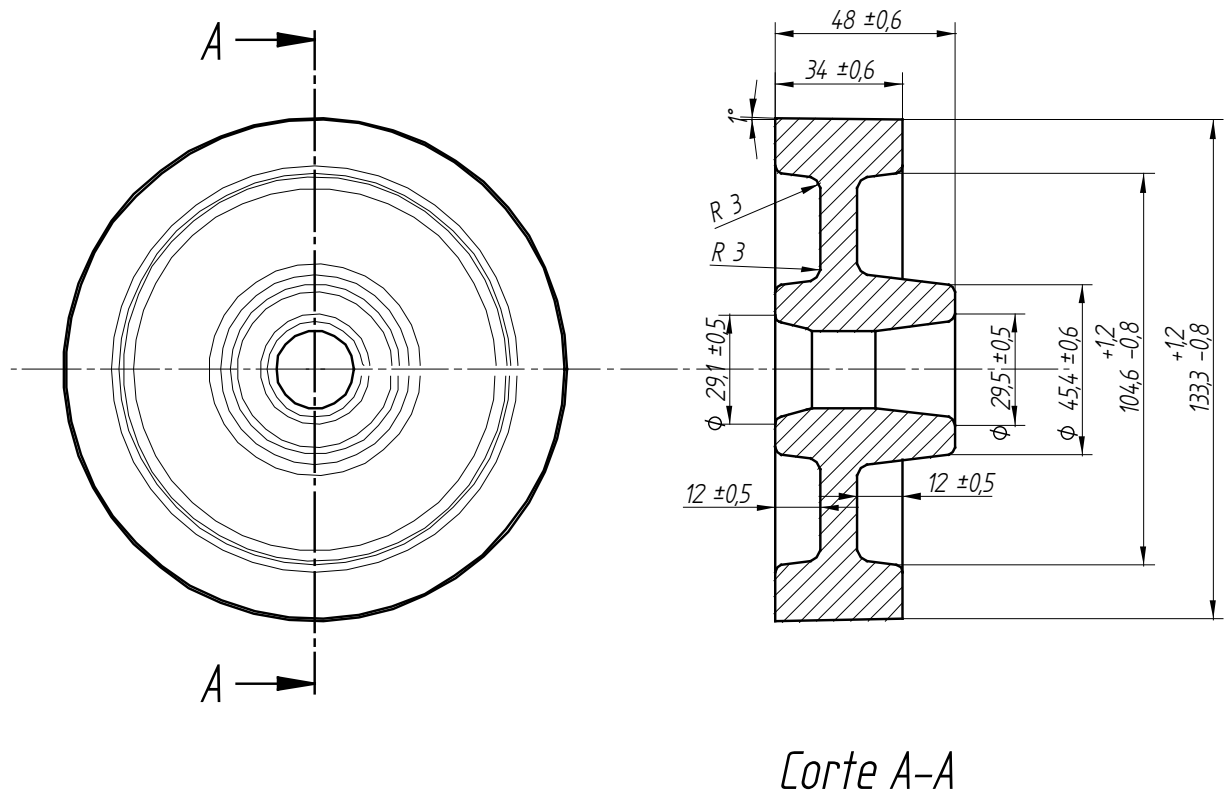


Figura 3.35 - Engrenagem forjada.

	Fixação rígida		Ponto e contra-ponto
	Apoio em face		Fixação por dentes de engrenagem
	Localização por eixo		Centro de arraste
	Placa e pino de arraste		

Figura 3.36 - Símbolos utilizados para representar a fixação e localização nas operações.

### Quadro 3.1 - Lote a produzir e equipamentos disponíveis

Produção mensal: 10000 peças

Jateadora  
 Lavadora  
 Torno CNC  
 Brochadeira Vertical  
 Cortadora de Dentes  
 Fresadora Tipo Caracol  
 Torno rebarbador  
 Rotary Shaver  
 Forno Contínuo  
 Retificadora Cilíndrica  
 Retificadora Plana  
 Durômetro  
 Shot-peening  
 Testadora de ruído

### Quadro 3.2 - Sequência de operações

Operação	Tipo	Descrição	Equipamento
10	C	Limpar forjado	Jateadora
20	F	Tornear um lado e furo	Torno CNC
30	F	Tornear outro lado	Torno CNC
40	F	Brochar furo com rasgo de chaveta	Brochadeira vertical
50	C	Rebarbar superfícies de saída	Torno rebarbador
60	C	Lavar	Lavadora
70	F	Cortar dentes da engrenagem	Fresadora tipo caracol
80	C	Rebarbar saídas dos dentes	Torno rebarbador
90	C	Lavar	Lavadora
100	F	Acabar dentes da engrenagem	Rotary Shaver
110	C	Lavar	Lavadora
120	I	Inspeção total	Bancada
130	F	Tratamento térmico	Forno Contínuo
140	I	Inspeção de dureza	Durômetro
150	C	Alívio de tensões superficiais	Shot-peening
160	F	Retificar furo e face	Retificadora cilíndrica
170	F	Retificar outra face	Retificadora plana
180	C	Lavar	Lavadora
190	I	Inspeção total	Bancada
200	I	Teste de ruído e engrenamento	Testadora de ruído
210	C	Olear e expedir	Bancada

A seguir apresenta-se o cálculo da dimensões intermediárias para as cotas que serão alteradas por duas ou mais operações.

- diâmetro  $\frac{30,02}{30,00}$ . Esse diâmetro será alterado pelas operações 20 (torneamento para desbaste), 40 (brochamento para obtenção do rasgo de chaveta) e 160 (retificação para obter rugosidade  $R_a = 0,4 \mu\text{m}$ ). Esquematizando a variação dessa dimensão tem-se:

	$T_R$	0,02	30,02
			30,00
$S_{mR}$	0,6 (Tab. 3.10)		29,40
	$T_B$	0,02 (IT7)	29,38
$S_{mB}$	0,5 (p.81)		28,88
	$T_T$	0,033 (IT8)	28,85
$S_{mT}$	1,6 (Tab. 3.5)		27,25
	$T_F$	1,0	26,25

Observa-se que a dimensão do furo forjado deve ser no máximo igual a 27,25/26,25 que é maior que o valor mínimo apresentado no forjado igual a  $20,8 \pm 0,5$ .

- largura  $\frac{30,06}{29,98}$ . Essa dimensão será alterada pelas operações 20 (torneamento de uma face), 30 (torneamento da outra face) e 160 (retificação da face direita para obtenção de  $R_a = 0,8 \mu\text{m}$  no cubo). Esquematizando:

	$T_F$	0,8	34,6
			33,4
$S_{mT}$	2,36		31,04
	$T_T$	0,039 (IT8)	31,00
$S_{mT}$	0,8 (tab. 3.5)		30,20
	$T_T$	0,039 (IT8)	30,16
$S_{mR}$	0,1 (Tab. 3.7)		30,06
	$T_R$	0,08	29,98

- largura  $\frac{44,06}{43,98}$ . Essa dimensão será alterada pelas operações 20 (torneamento de uma face), 30 (torneamento da outra face), 160 (retificação da face direita para obtenção de  $R_a = 0,8 \mu\text{m}$  numa face do cubo) e 170 (retificação da face esquerda para obtenção de  $R_a = 0,8 \mu\text{m}$  na outra face do cubo). Deve-se considerar que os sobremetaís mínimos e máximos das operações 30 e 170 devem ser mantidos para as duas dimensões. Esquematizando:

		$T_F$	0,8	48,6
	$S_{mT}$	2,36		47,4
		$T_T$	0,039 (IT8)	45,18
	$S_{mT}$	0,8 (tab. 3.5)		45,14
		$T_T$	0,039 (IT8)	44,34
	$S_{mR}$	0,1 (Tab. 3.7)		44,30
		$T_R$	0,04	44,20
	$S_{mR}$	0,1 (Tab. 3.7)		44,16
		$T_R$	0,08	44,06
				43,98

- Dimensão sobre-pinos  $\frac{138,54}{138,48}$ . Essa dimensão é obtida após a operação 100 e medida colocando-se pinos de diâmetro  $\frac{12,28}{12,25}$  diametralmente opostos. Deve-se calcular a dimensão sobre-pinos após a operação de corte de dentes de acordo com as expressões da página 77.

$$dspmc = dspms + Smsp \quad \text{com} \quad Smsp = \frac{2Smf}{tg \alpha}$$

$$dspMc = dspms + Smsp + Tspc$$

Adotando um módulo igual 6,9  $Smf$  é obtido da tabela 3.9 entre 0,051 a 0,038. Assumindo  $Smf = 0,04$  e  $\alpha = 20^\circ$  tem-se

$$dspmc = 138,70 \text{ mm}$$

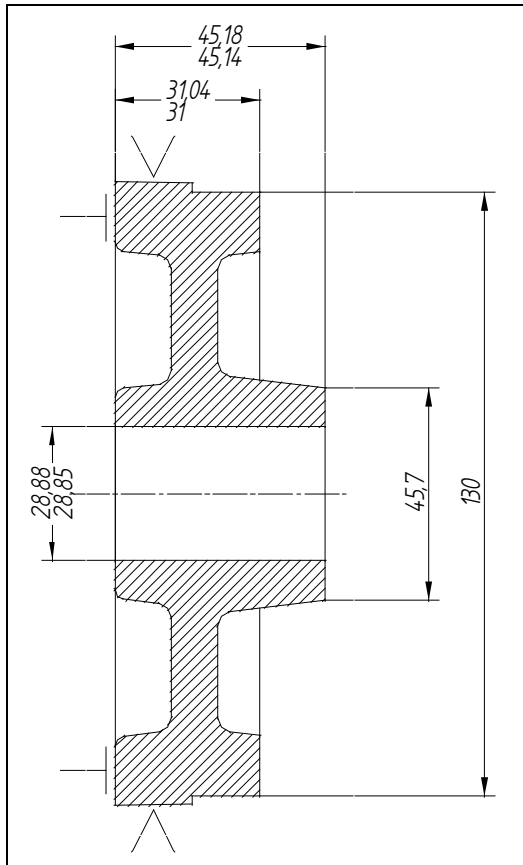
Adotando  $Tspc = 0,10$ , tem-se  $dspMc = 138,80 \text{ mm}$

As demais dimensões são obtidas diretamente nas operações de torneamento.

As figuras 3.37 a 3.44 apresentam os croquis das operações fundamentais contendo as superfícies de fixação e localização, as cotas modificadas na operação e tolerâncias geométricas e rugosidade obtidas.

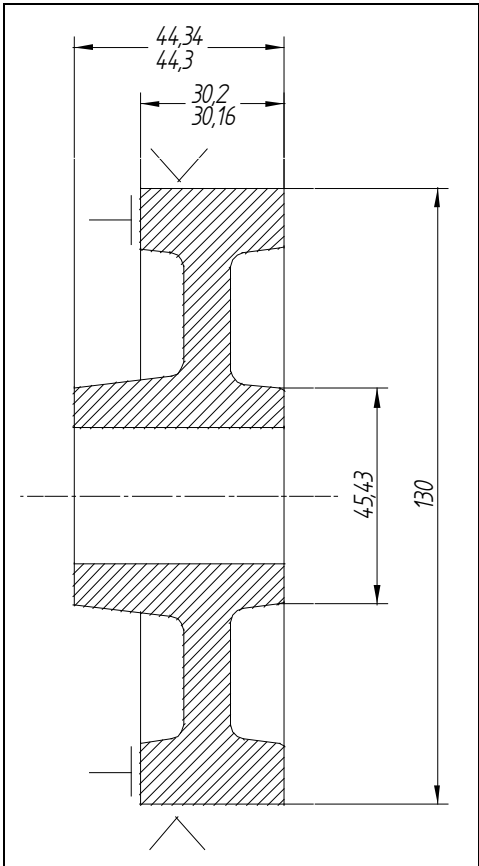
Como pode-se observar na figura 3.45 o desenho da peça pronta é modificado pois nem todas as superfícies do forjado serão usinadas. Assim, se a modificação da geometria não afetar a funcionalidade da engrenagem o seu desenho definitivo ficará como mostrado nessa figura.

O tratamento térmico da operação 130 consistirá de cementação, seguida de tempera e revenido para dureza superficial entre 50 e 52 HRC e garantia de manter-se após retificação uma espessura de camada cementada maior que 0,9 mm, conforme especificações na figura 3.34.



Operação 20 - Torneamento  
 Equipamento: Torno CNC  
 Tolerâncias não indicadas:  $\pm 0,1$  mm

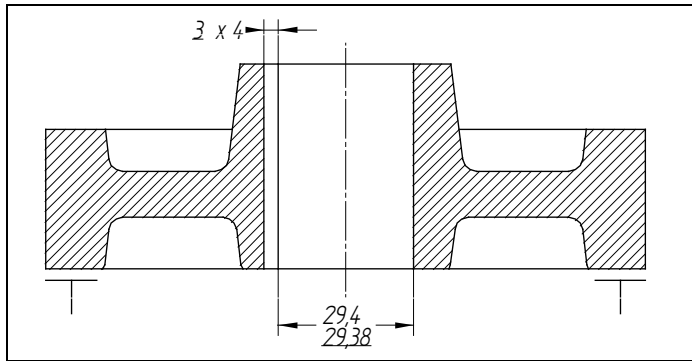
Figura 3.37 - Croquis da operação 20



Operação 30 - Torneamento  
 Equipamento: Torno CNC  
 Tolerâncias não indicadas:  $\pm 0,1$  mm

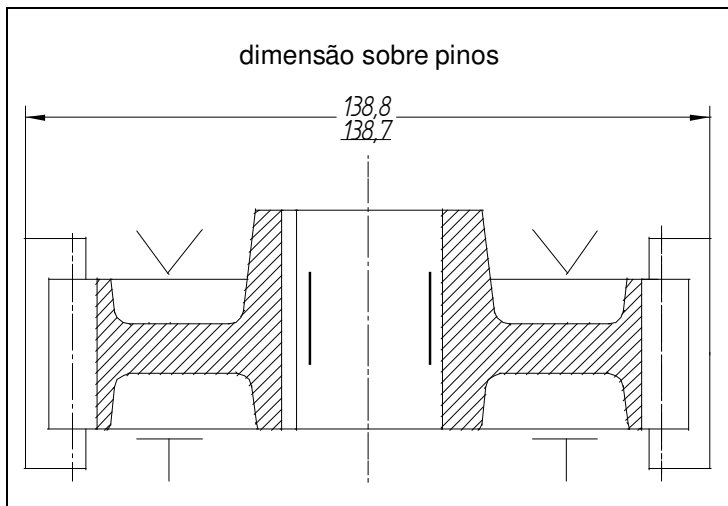
Figura 3.38 - Croquis da operação 30





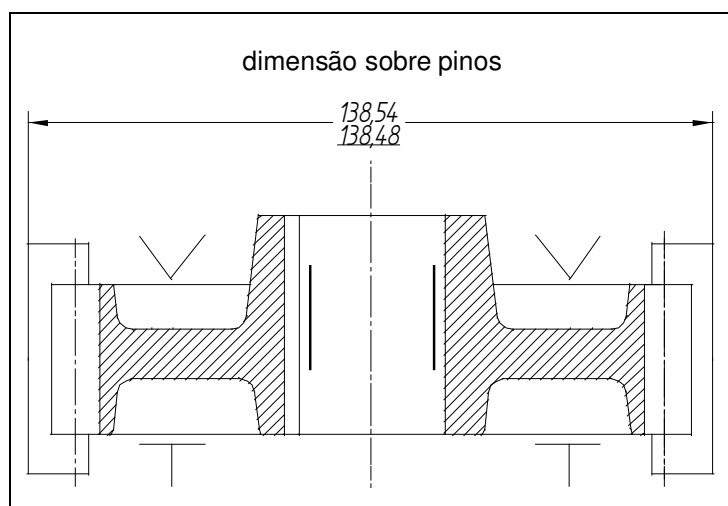
Operação 40 - Brochamento  
Equipamento: Brochadeira Vertical

Figura 3.39 - Croquis da Operação 40



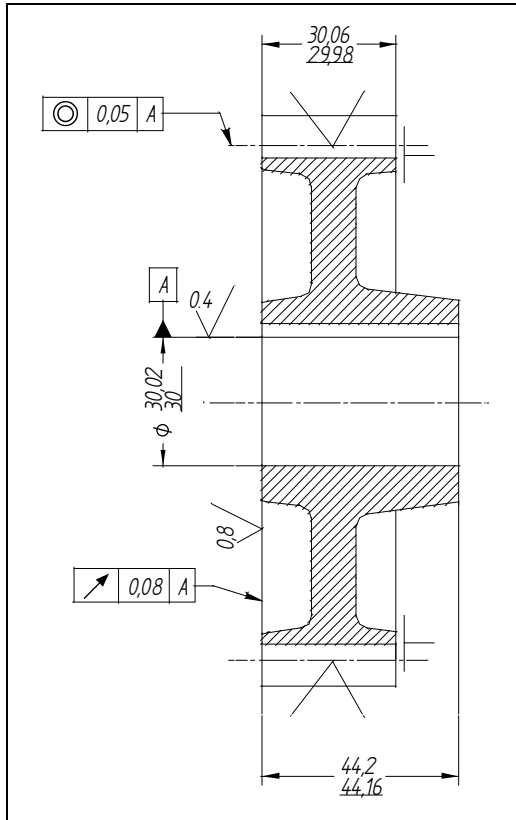
Operação 70 - Cortar dentes  
Equipamento: Fresadora tipo caracol

Figura 3.40 - Croquis da operação 70



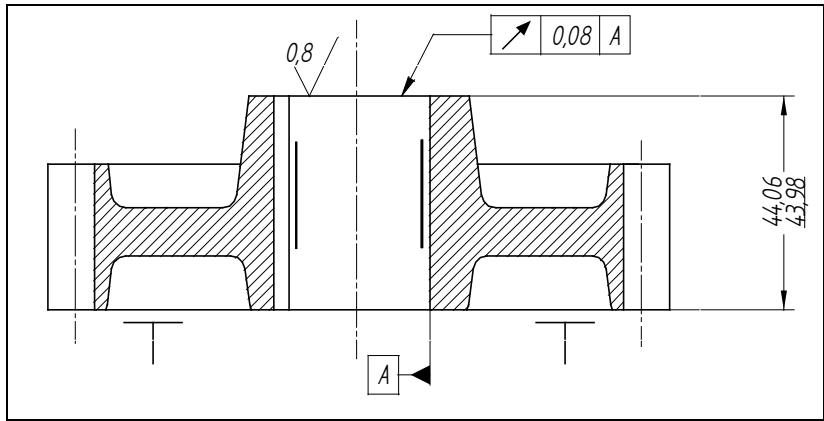
Operação 100 - Acabar dentes  
Equipamento: Rotary shaver

Figura 3.41 - Croquis da operação 100



Operação 160 - Retificar furo e face  
 Equipamento: Retificadora Cilíndrica

Figura 3.42 - Croquis da operação 160.



Operação 170 - Retificar face  
 Equipamento: Retificadora plana

Figura 3.43 - Croquis da operação 170.