

Fornecimento de Energia Elétrica

Conceitos gerais

Eletrotécnica Geral

14 de Agosto de 2020

Depto. de Engenharia de Energia e Automação Elétricas

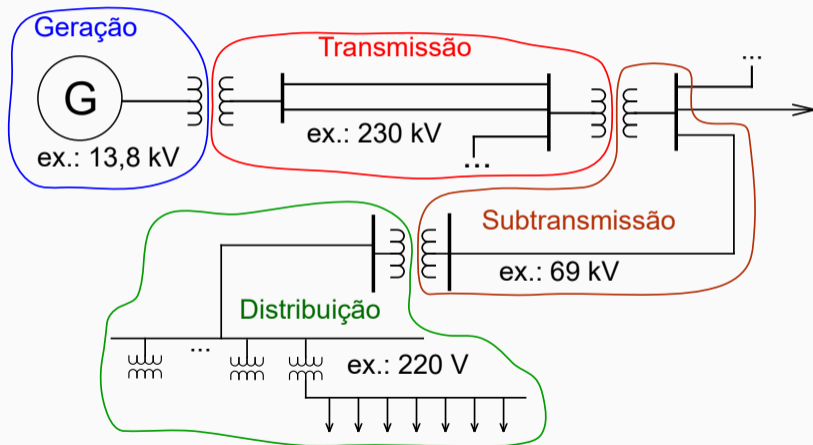
Escola Politécnica da USP

Constituição dos sistemas de potência

Geração, Transmissão e Distribuição

- Geração: conversão da energia de diversas fontes em energia elétrica;
- Transmissão e subtransmissão: transporte da energia dos centros de produção até os centros de consumo; e
- Distribuição: entrega da energia vinda do sistema de transmissão aos consumidores.

Geração, Transmissão e Distribuição



Legislação

Padronização de tensões

- Transmissão e subtransmissão
 - 750 kV; 500 kV; 230 kV; 138 kV; 69 kV; 34,5 kV; 13,8 kV; e
 - Decreto presidencial 73080/1973.
- Distribuição primária
 - 34,5 kV; 13,8 kV; e
 - Decreto presidencial 73080/1973.
- Distribuição secundária
 - Trifásica: 380/220 V; 220/127 V;
 - Monofásica: 440/220 V; 254/127 V; e
 - Decreto presidencial 97280/1988.

Diretrizes da distribuição

- Resolução Normativa ANEEL 414/2010:
 - Definição de serviços essenciais, tensões de fornecimento, ponto de entrega, solicitação de fornecimento (ligação), tarifação, grupos tarifários, classes de consumo, inadimplência, distúrbios, cortes, religamento, ouvidoria etc.
- PRODIST – Procedimentos de Distribuição de Energia Elétrica no Sistema Elétrico Nacional, elaborados pela ANEEL.

Normas técnicas de fornecimento

- Específicas das concessionárias, definem:
 - Tensões de fornecimento disponíveis;
 - Modalidade de fornecimento e critérios/limites de demanda instalada; e
 - Monofásica: 2 condutores (fase + neutro);
 - Bifásica: 3 condutores (2 fases + neutro); e
 - Trifásica: 4 condutores (3 fases + neutro).
- Padrões de entrada.

Exemplos de normas técnicas de concessionárias

- Enel Distribuição SP (documento da AES Eletropaulo, 12a. ed., 2014):
 - Monofásico: ≤ 12 kW no sistema estrela; ≤ 5 kW no sistema delta;
 - Bifásico: ≤ 20 kW no sistema estrela aéreo ou subterrâneo; > 5 kW no sistema delta;
 - Trifásico: > 20 kW no sistema estrela; no sistema delta, se houver aparelhos trifásicos.

Exemplos de normas técnicas de concessionárias

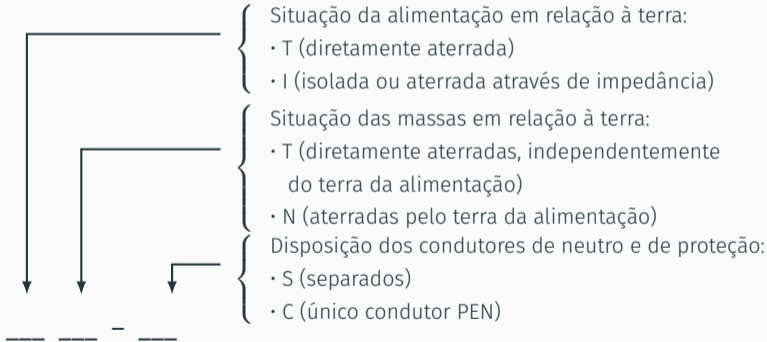
- Energisa, estados da PB, MG, MS, MT, RJ, SE, TO (ver. 5.1, dez/2017):
 - Monofásico:
 - 127 V: demanda instalada $\leq 8,8$ kW;
 - 220 V: demanda $\leq 15,40$ kW; e
 - exceção: motores monofásicos perfazendo mais que 2 cv ou máquina de solda a transformador com potência > 2 kVA.

Exemplos de normas técnicas de concessionárias

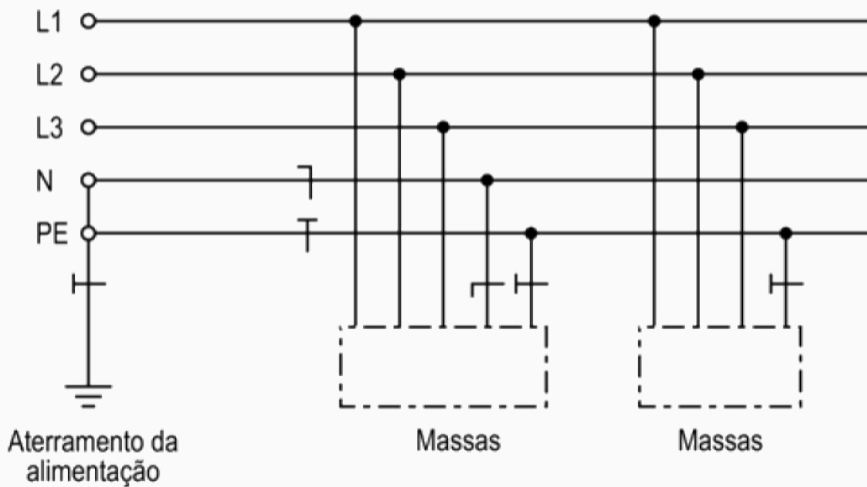
- Energisa, estados da PB, MG, MS, MT, RJ, SE, TO (ver. 5.1, dez/2017):
 - Bifásico:
 - 220 V / 127 V: demanda instalada $\leq 17,7$ kW;
 - 380 / 220 V: demanda ≤ 22 kW;
 - exceção: motores monofásicos em 220 V perfazendo mais que 5 cv ou máquina de solda a transformador em 220 V com potência > 8 kW (sic).
 - Trifásico:
 - 220 V / 127 V ou 380/220 V: demanda provável ≤ 69 kW; e
 - exceção: motores perfazendo mais que 30 cv e alguns tipos de máquina de solda.

Aterramento

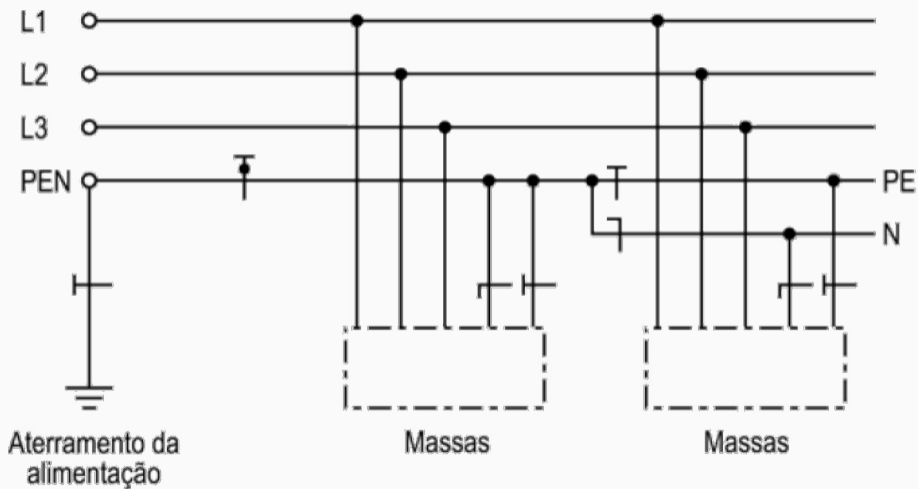
Esquemas de aterramento



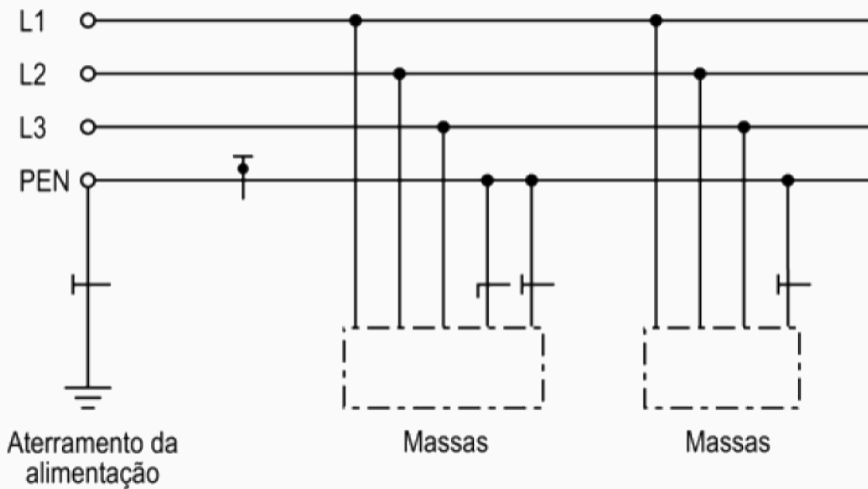
Esquema TN-S



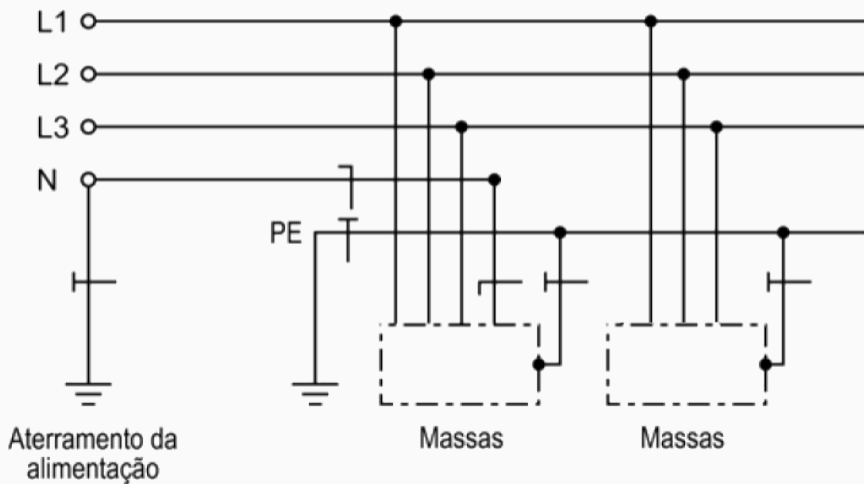
Esquema TN-C-S



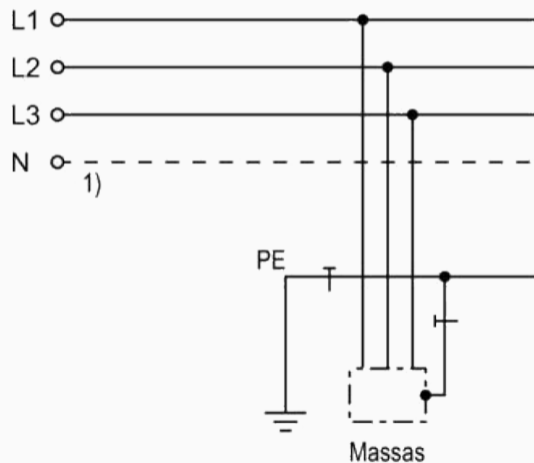
Esquema TN-C



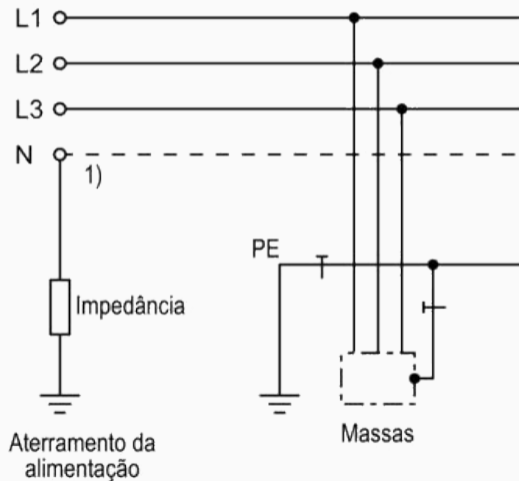
Esquema TT



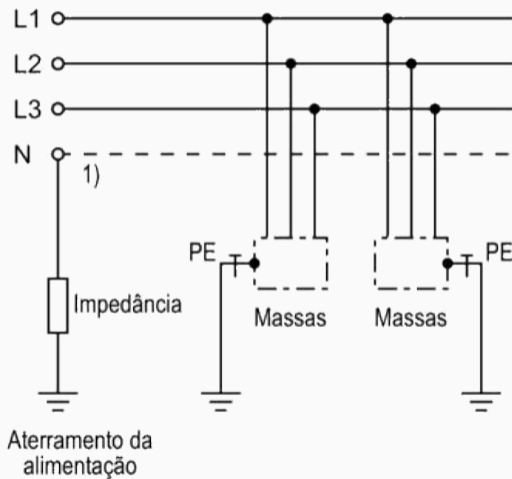
Esquema IT (Tipo A)



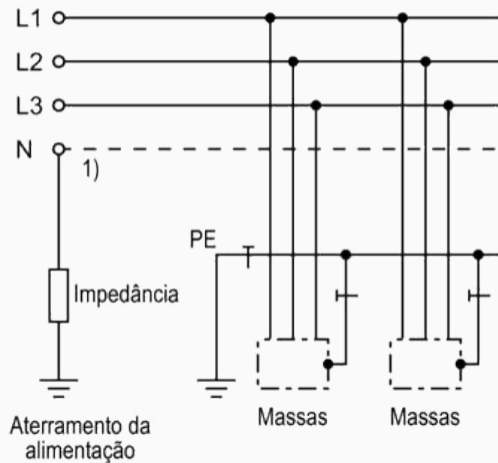
Esquema IT (Tipo B)



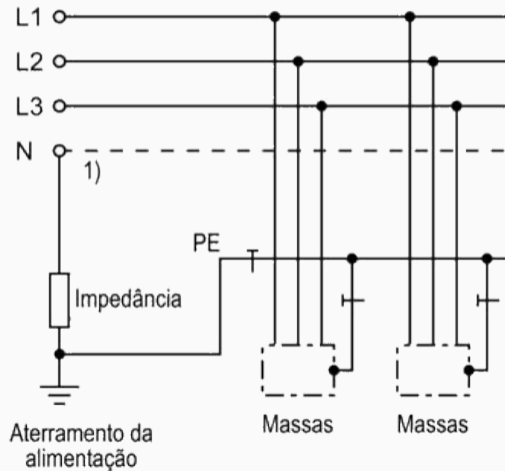
Esquema IT (Tipo B – variação B1)



Esquema IT (Tipo B – variação B2)

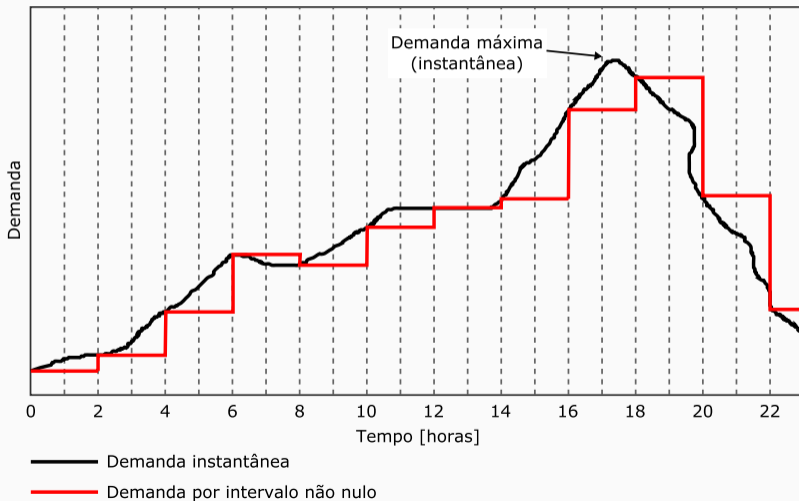


Esquema IT (Tipo B – variação B3)



Planejamento dos sistemas de distribuição

Curva de demanda



Demanda máxima

- A demanda máxima de uma instalação é a maior de todas as demandas que ocorreram num período especificado de tempo;
- O período especificado de tempo não é o intervalo de demanda;
- Usualmente omite-se o intervalo de demanda (no caso do exemplo anterior, o intervalo de demanda é de duas horas);

Diversidade da carga

- As cargas conectadas aos alimentadores são variáveis e podem ser ligadas concomitantemente;
- O projeto dos alimentadores de distribuição deve considerar a demanda máxima a que ele deve ser submetido;
- A diversidade entre os consumidores resulta em uma demanda máxima que é inferior à soma das demandas máximas individuais;
- A demanda diversificada de um conjunto de cargas, num dado instante, é a soma das demandas individuais das cargas naquele instante.

Fator de demanda

- O fator de demanda de um sistema elétrico de potência, ou parte do sistema, é a relação entre sua demanda máxima diversificada e sua carga total, considerando um intervalo de tempo de observação fixo:

$$f_{dem} = \frac{D_{div,max}}{\sum_{i=1}^n D_{nom,i}}$$

- Assim como os outros fatores apresentados, o fator de demanda é adimensional e, além disso:

$$0 < f_{dem} \leq 1$$

- Em algumas situações, o fator de demanda pode ser maior que um (quando cargas operam em sobrecarga).

Tarifação

Tarifação de consumo e demanda - custos operacionais e de investimento

- O sistema de tarifação adotado deve contemplar os seguintes custos:
 - Operacionais: custos fixos e de combustível associados à entrega da energia contratada; e
 - De atendimento à demanda máxima: investimento em ampliação da rede, de acordo com a especificação da máxima solicitação.
- Tarifas de demanda – R\$/kW
 - Demanda máxima medida ao longo do mês, ponta e fora-de-ponta; e
 - Demanda é integralizada em intervalos de 15 minutos.
- Tarifas de consumo – R\$/MWh
 - Energia integralizada no intervalo de aferição.

Grupos de consumidores

Grupo A, tarifa binômia

| Subgrupo | Tensão |
|----------|-----------------|
| A1 | ≥ 230 kV |
| A2 | 88 kV a 138 kV |
| A3 | 69 kV |
| A3a | 30 kV a 44 kV |
| A4 | 2,3 kV a 25 kV |
| AS | $\leq 2,3$ kV * |

* A partir de sistema subterrâneo de distribuição

Grupos de consumidores

Grupo B, tarifa monômnia - tensão < 2,3 kV;

| Subgrupo | Descrição |
|----------|--|
| B1 | residencial (que inclui subclasses de baixa renda) |
| B2 | rural |
| B3 | demais classes |
| B4 | iluminação pública |

Classes de consumidores

- Consumidores do grupo B (cativos) pode ter redução de tarifas em relação às homologadas pela ANEEL:
 - Residencial de baixa renda, baixa renda indígena, baixa renda quilombola, benefício de prestação continuada da assistência social, multifamiliar (compartilhamento de medidor)
- Consumidores do grupo A (cativos) podem ter redução de tarifas em relação às homologadas pela ANEEL, ou podem negociar livremente por meio de contratos de compra de energia diretamente com as geradoras do SIN.
 - Industrial;
 - Comércio, serviços e outras atividades;
 - Rural;
 - Poder público;

Postos tarifários

- Ponta: período de três horas, definido pela distribuidora. Não considera sábados, domingos e feriados nacionais
- Intermediário (apenas para tarifa branca): períodos de uma hora antes e uma hora depois do horário de ponta
- Fora de ponta: todas as horas restantes
- Exemplos de horários de ponta adotados por concessionárias
 - Enel SP - ponta: 17h30-20h29 (no horário de verão: 18h30-21h29)
 - CPFL Piratininga - ponta: 18h-20h59 (no horário de verão: 19h-21h59)

Modalidades tarifárias, grupo A

- Tarifa azul: duas tarifas de consumo (R\$/kWh) e duas tarifas de demanda (R\$/kW), de acordo com o posto horário (horas de ponta/fora-de-ponta)
- Tarifa verde: duas tarifas de consumo (R\$/kWh), de acordo com o posto horário e uma tarifa de demanda (R\$/kW)
- Tarifa binômia (em extinção para o grupo A): uma tarifa de consumo (R\$/kWh) e uma tarifa de demanda (R\$/kW)

obs1: demanda contratada: valor mínimo a ser cobrado do consumidor, pela disponibilidade; e

obs2: a demanda é medida a partir da energia integralizada em um intervalo de 15 minutos.

Modalidades tarifárias, grupo B

- Tarifa convencional monômnia: apenas uma tarifa de consumo; e
- Tarifa branca: três tarifas de consumo, de acordo com os três postos horários possíveis.

obs1: não aplicável ao subgrupo B4 e às subclasses Baixa Renda do subgrupo B1; e

obs2: o consumidor só se enquadra na tarifa branca se fizer esta opção de forma espontânea.

Fonte: <http://www.aneel.gov.br>

Bandeiras tarifárias

Bandeira tarifárias

- Definem se haverá ou não acréscimo no valor da energia a ser repassada ao consumidor final, em função das condições de geração de eletricidade.
 - Bandeira verde: condições favoráveis de geração de energia. A tarifa não sofre nenhum acréscimo;
 - Bandeira amarela: condições de geração menos favoráveis;
 - Bandeira vermelha - Patamar 1: condições mais custosas de geração;
 - Bandeira vermelha - Patamar 2: condições ainda mais custosas de geração.
- Aplicadas a todos os consumidores cativos das distribuidoras, exceto aqueles localizados em sistemas isolados;
- Divulgação da bandeira para o mês seguinte, bem como os valores aplicáveis, são disponibilizados no site da ANEEL.

Tarifa de uso do sistema de transmissão - TUST

- Cobrada pelo uso do sistema de transmissão;
- O pagamento do uso do sistema de transmissão é feito por meio da aplicação das Tarifas de Uso do Sistema de Transmissão – TUST, conforme Resolução Normativa ANEEL - REN 559/2013; e
- O cálculo da TUST é realizado a partir de simulação do Programa Nodal, que utiliza como dados de entrada a configuração da rede, representada por suas linhas de transmissão, subestações, geração e carga.

Tarifa de uso do sistema de distribuição - TUSD

- Cobrada pelo uso do sistema de distribuição;
- Cobrança em R\$/MWh ou em R\$/kW; e
- Aplicada a todos os consumidores, com redução para algumas subclasses.

Penalidades

Aplicação das penalidades

- As penalidades são aplicadas apenas aos consumidores do grupo A;
- Existem dois tipos de penalidade:
 - Penalidade por fator de potência; e
 - Penalidade por ultrapassagem do fator de demanda.

Fator de potência

- Consumo reativo excedente, proporcional a $(\frac{0,92}{fp} - 1)$; e
- Também há cobrança de demanda reativa excedente.

Ultrapassagem da demanda

- Cobrado se a demanda for maior que 5% acima da contratada para o posto horário;
e
- Aplica-se o dobro da tarifa de demanda.

OBRIGADO!

Este material é resultado da modernização dos materiais elaborados pelos professores do Departamento de Engenharia de Energia e Automação Elétricas da Escola Politécnica da Universidade de São Paulo para as diversas disciplinas da área de Eletrotécnica Geral e foi desenvolvido ... e a coordenação do professor Hernán Prieto Schmidt.