

SEL 454

Introdução aos Sistemas Digitais

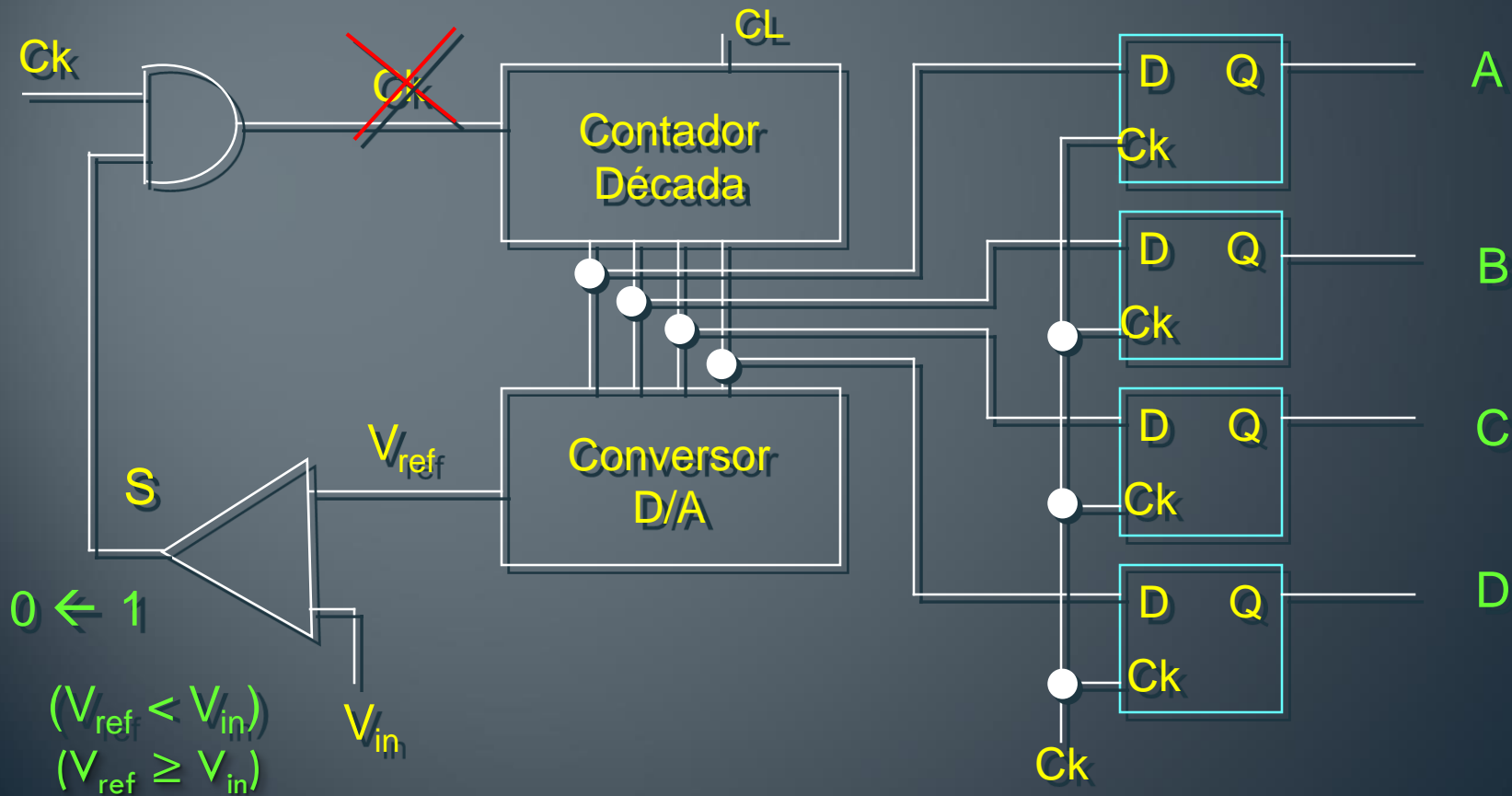
CONVERSORES

D/A e A/D

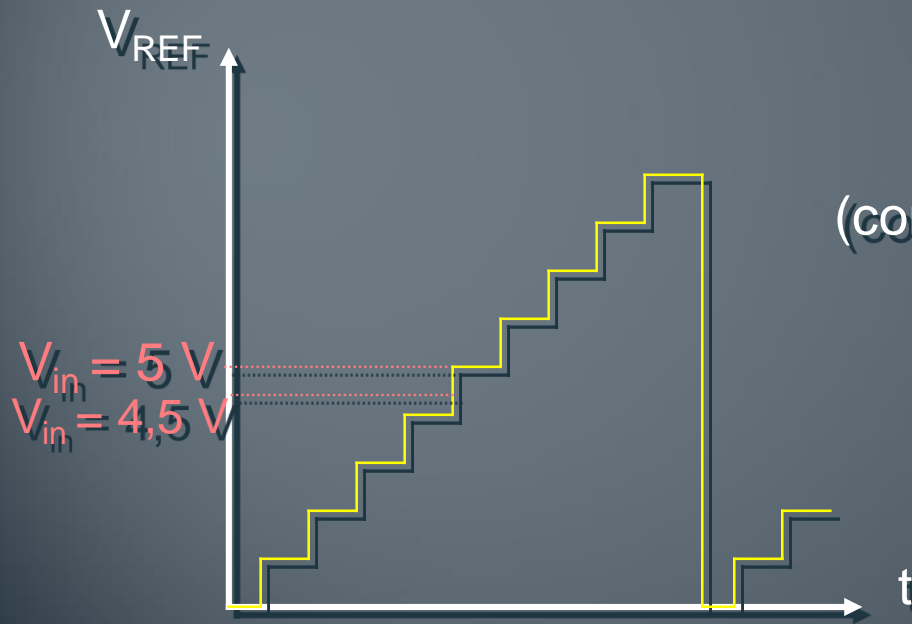
Prof. Homero Schiabel

CONVERSIONOR ANALÓGICO- DIGITAL

1. Conversor Contador (ou de rampa simples)



1. Conversor Contador (ou de rampa simples)



V_{REF} comparada com V_{in} :

• se $V_{REF} < V_{in} \rightarrow S = 1$

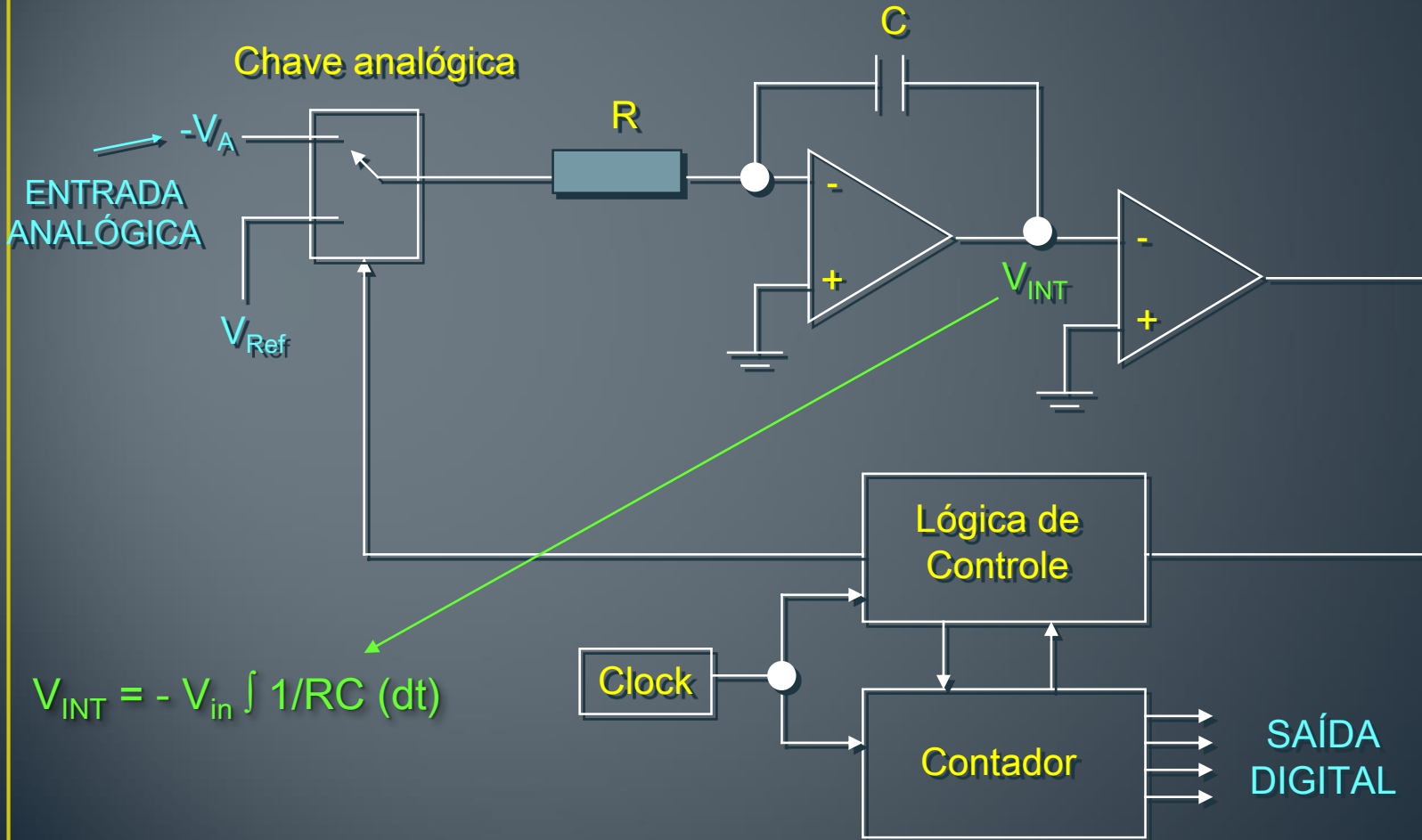
(contador continua a contagem)

• se $V_{REF} > V_{in} \rightarrow S = 0$

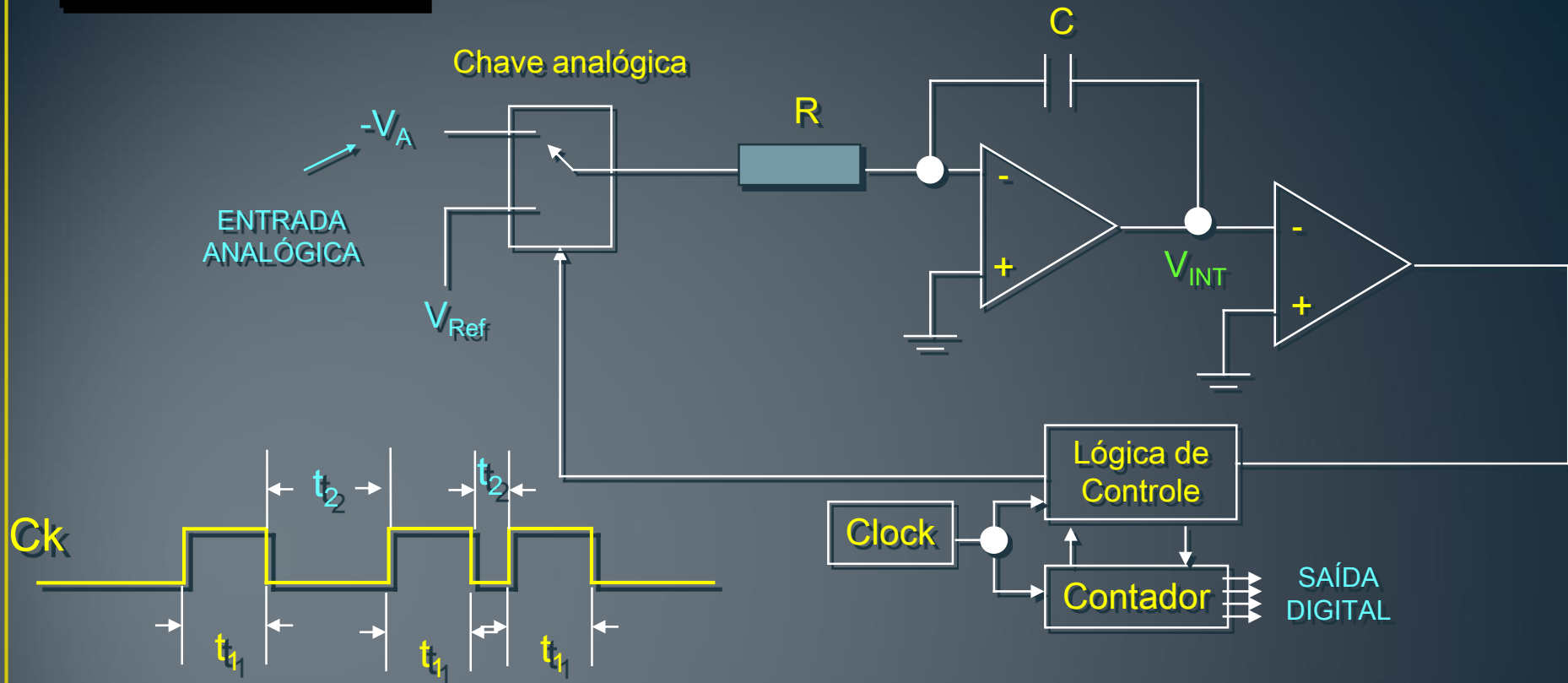
(contador para e valor digital é mostrado)

Para aumentar precisão, por ex:
2 contadores de década
(contagem vai de 00 a 99)

2. Conversor Integrador (ou de rampa dupla)



Conversores A/D



$$V_{INT} = -V_{in} \int 1/RC (dt)$$

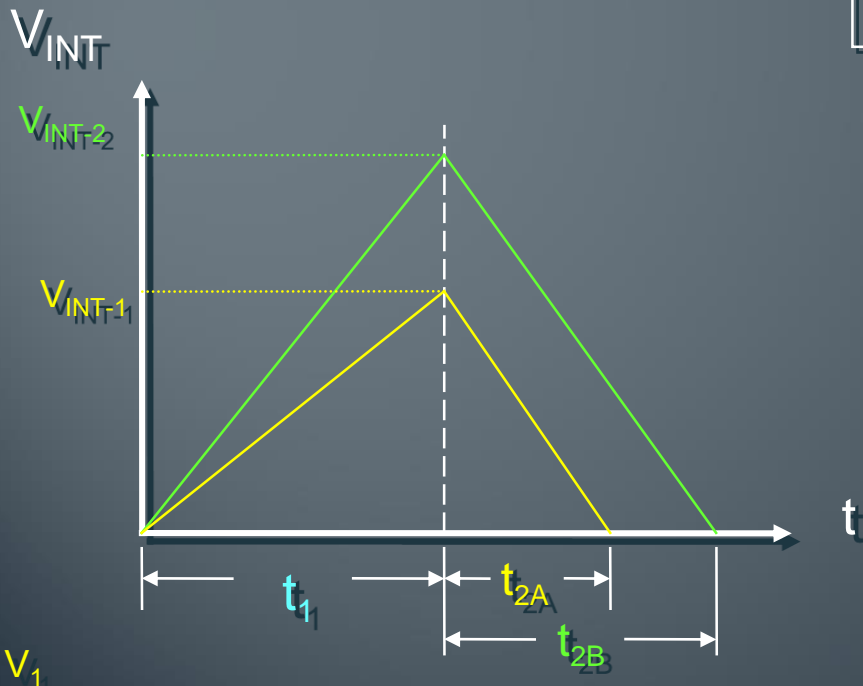
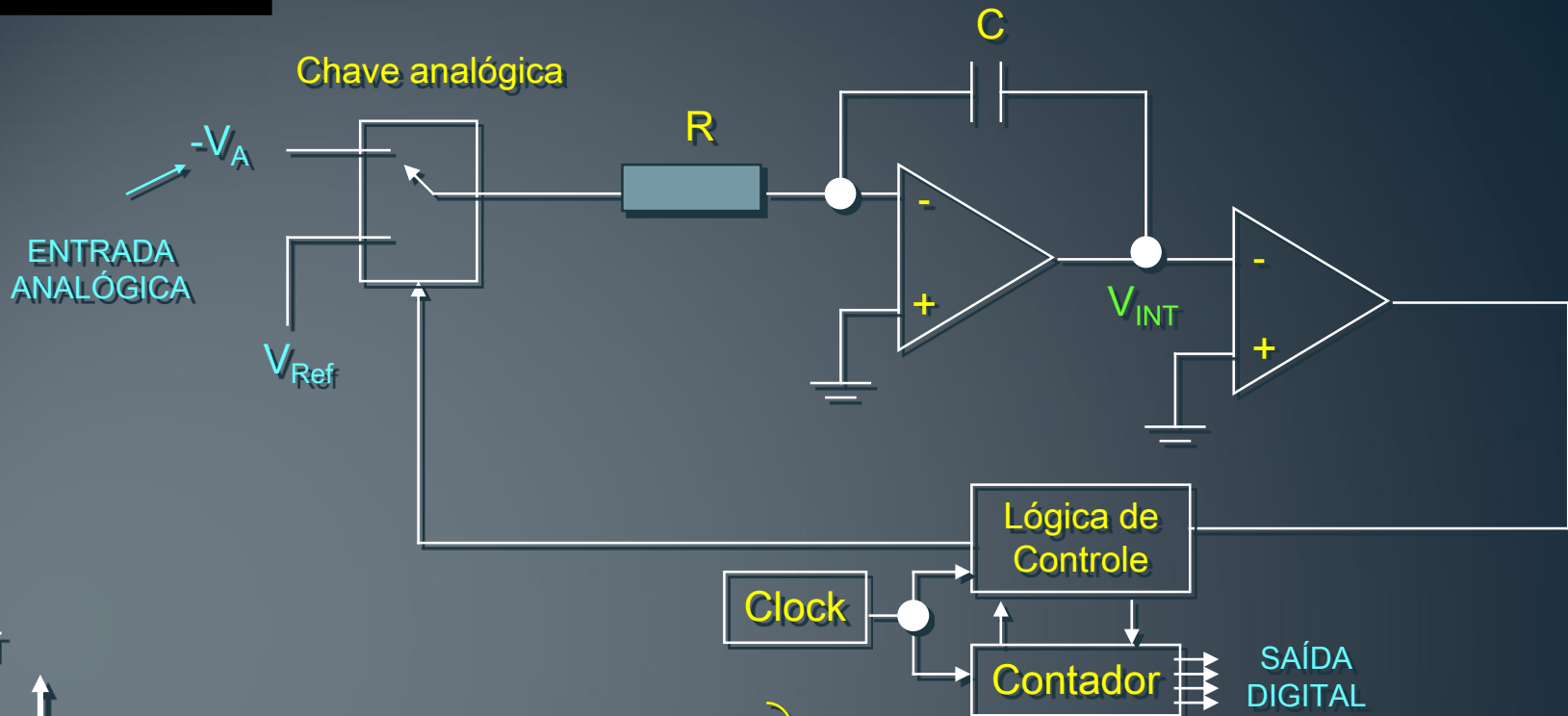
$$V_{INT 1} = -(-V_A)/RC \int dt = (V_A/RC) t \Big|_0^{t_1}$$

$$V_{INT 2} = V_{INT 1} - V_{Ref}/RC \int dt = V_{INT 1} - (V_{Ref}/RC) t \Big|_0^{t_2}$$

Rampa
ascendente

Rampa
descendente

Conversores A/D



$$V_A = V_{Ref} (t_2 / t_1)$$

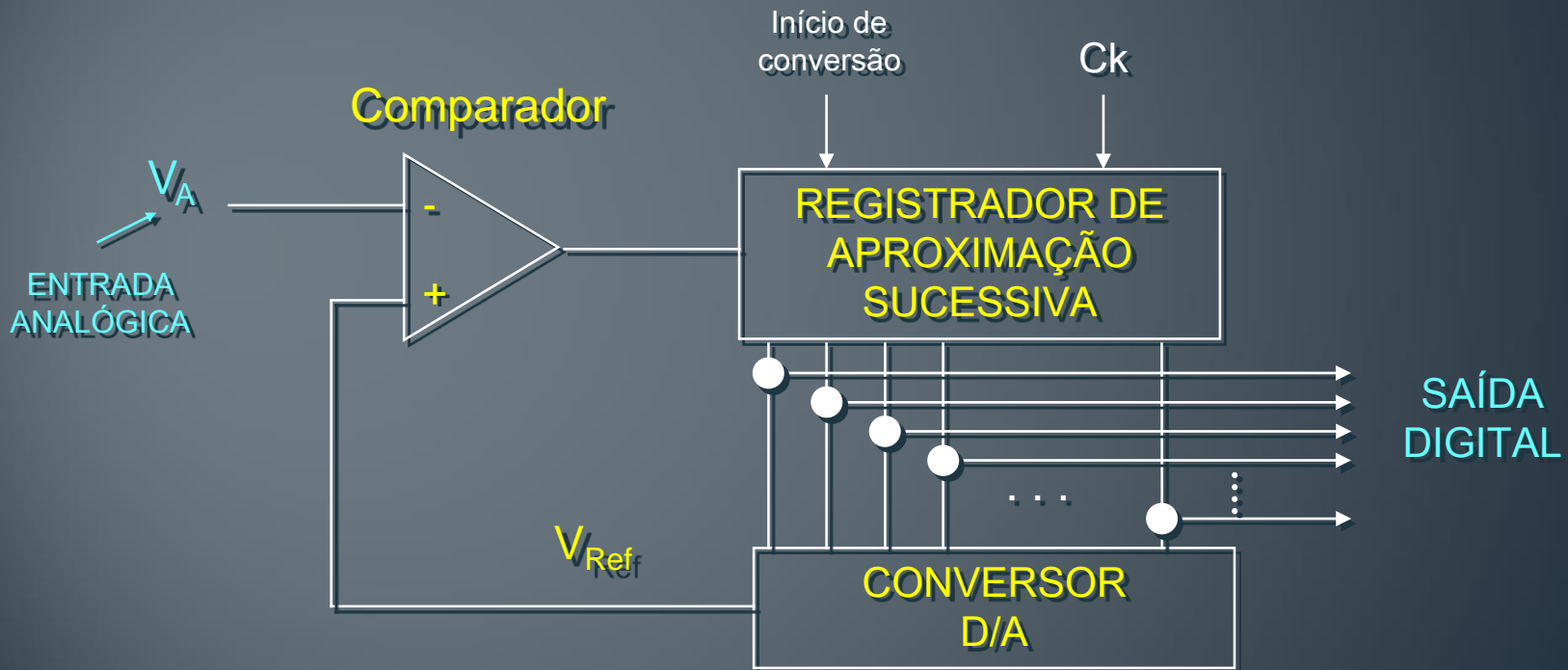
$$V_{Ref} = \text{cte.}$$

$$t_1 = \text{cte.}$$

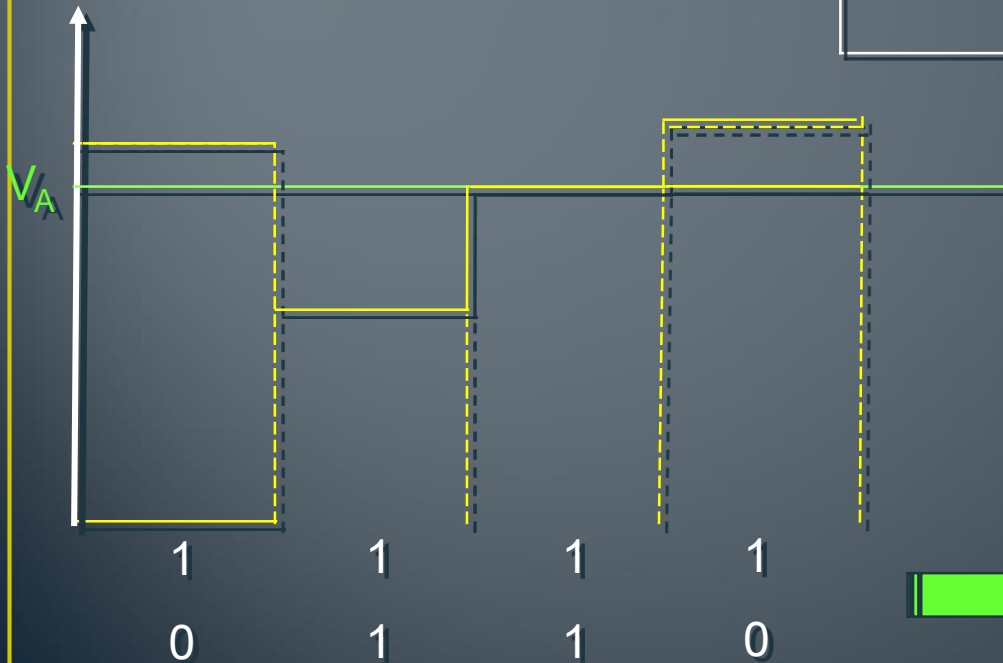
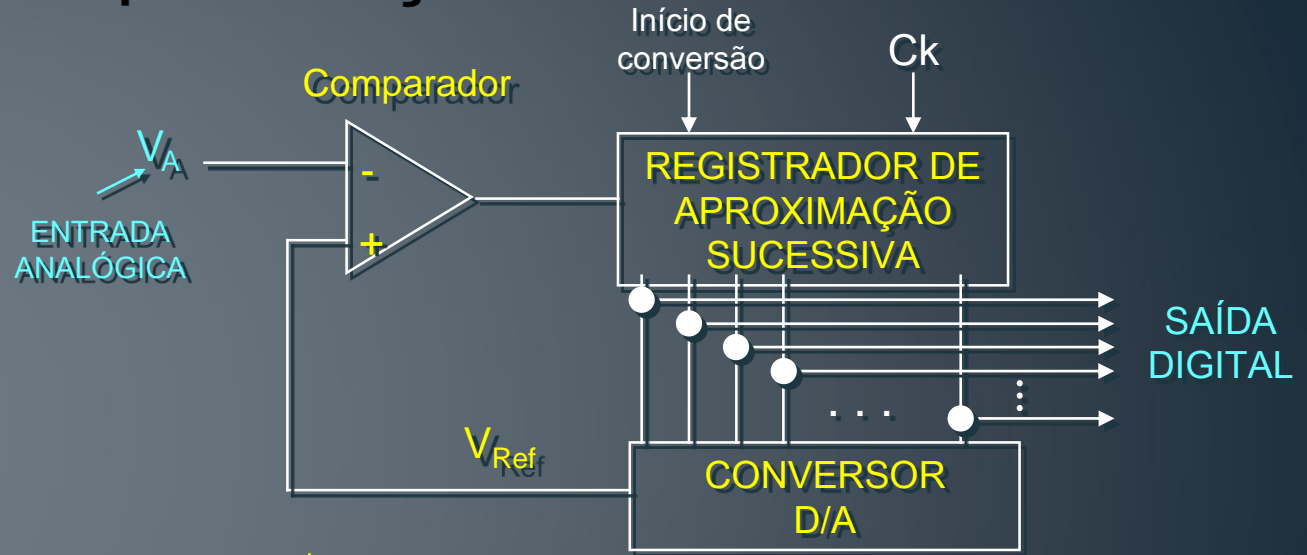
$$V_A = f(t_2)$$



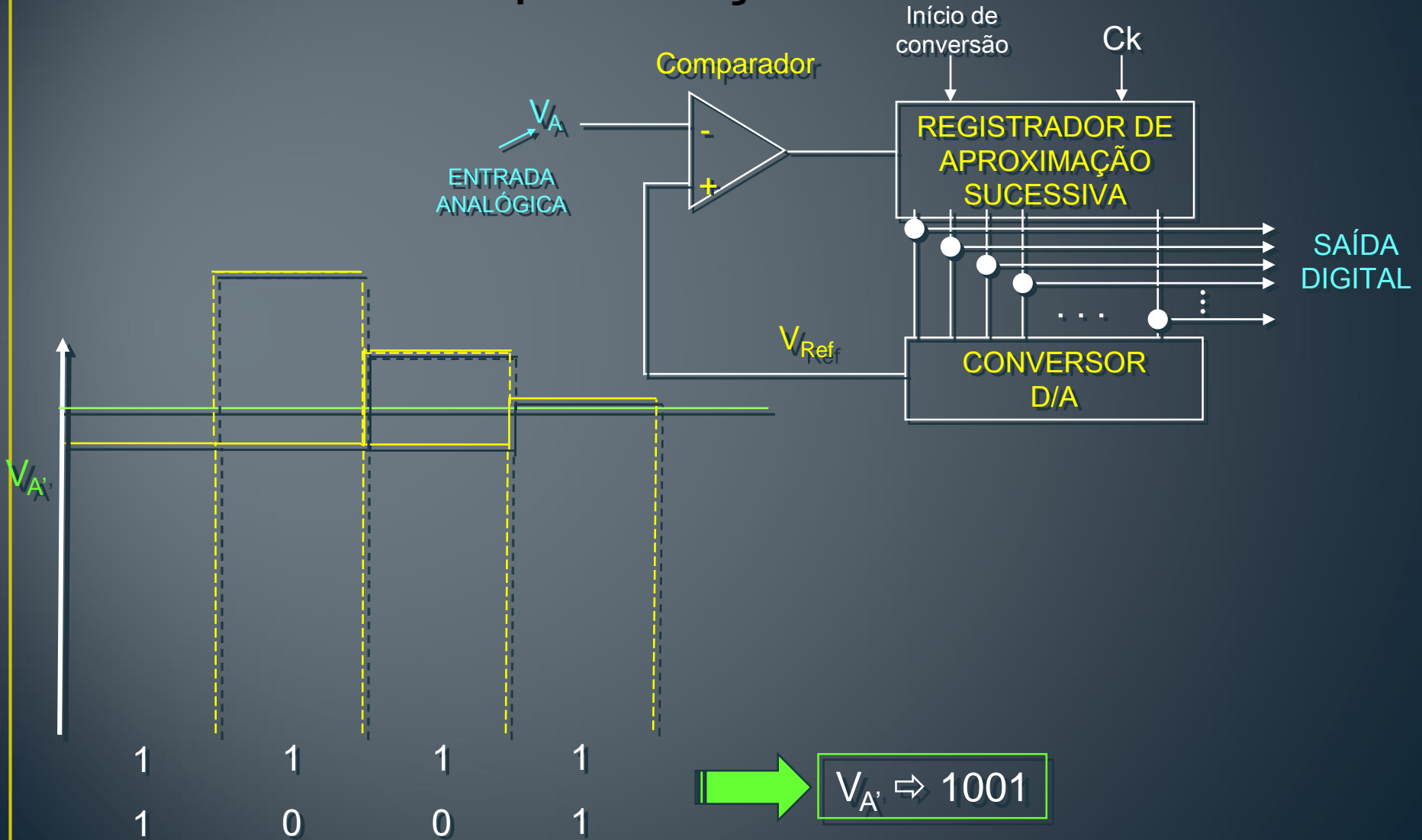
3. Conversor de Aproximação Sucessiva



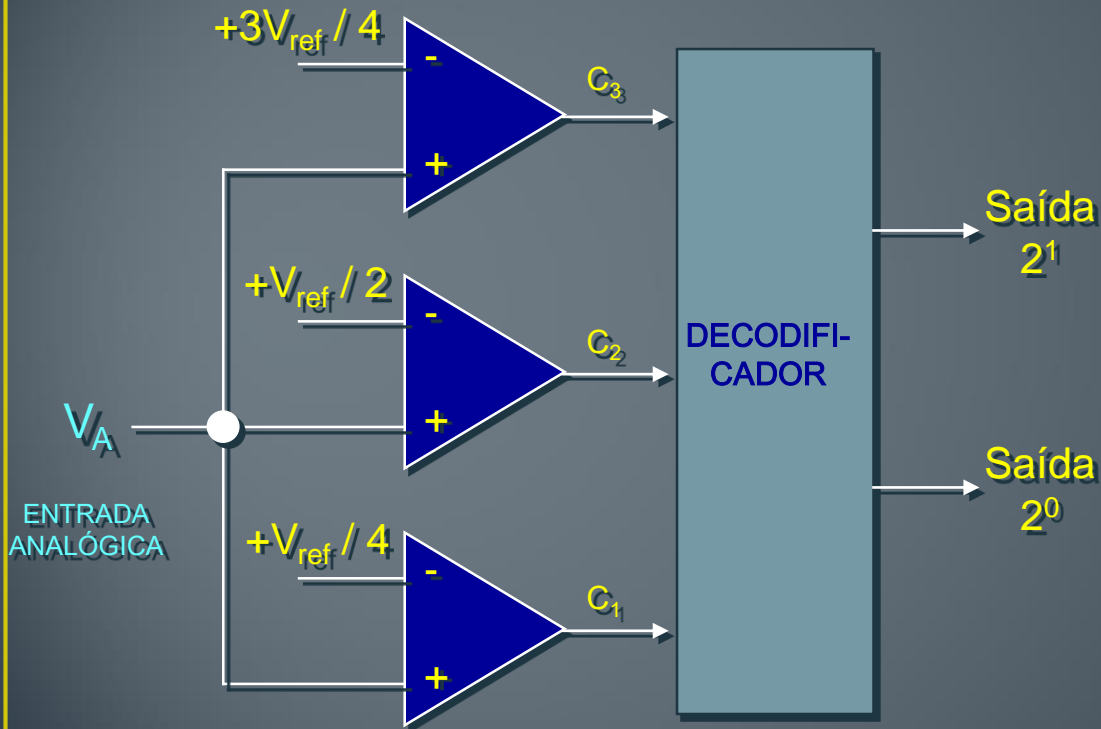
3. Conversor de Aproximação Sucessiva



3. Conversor de Aproximação Sucessiva

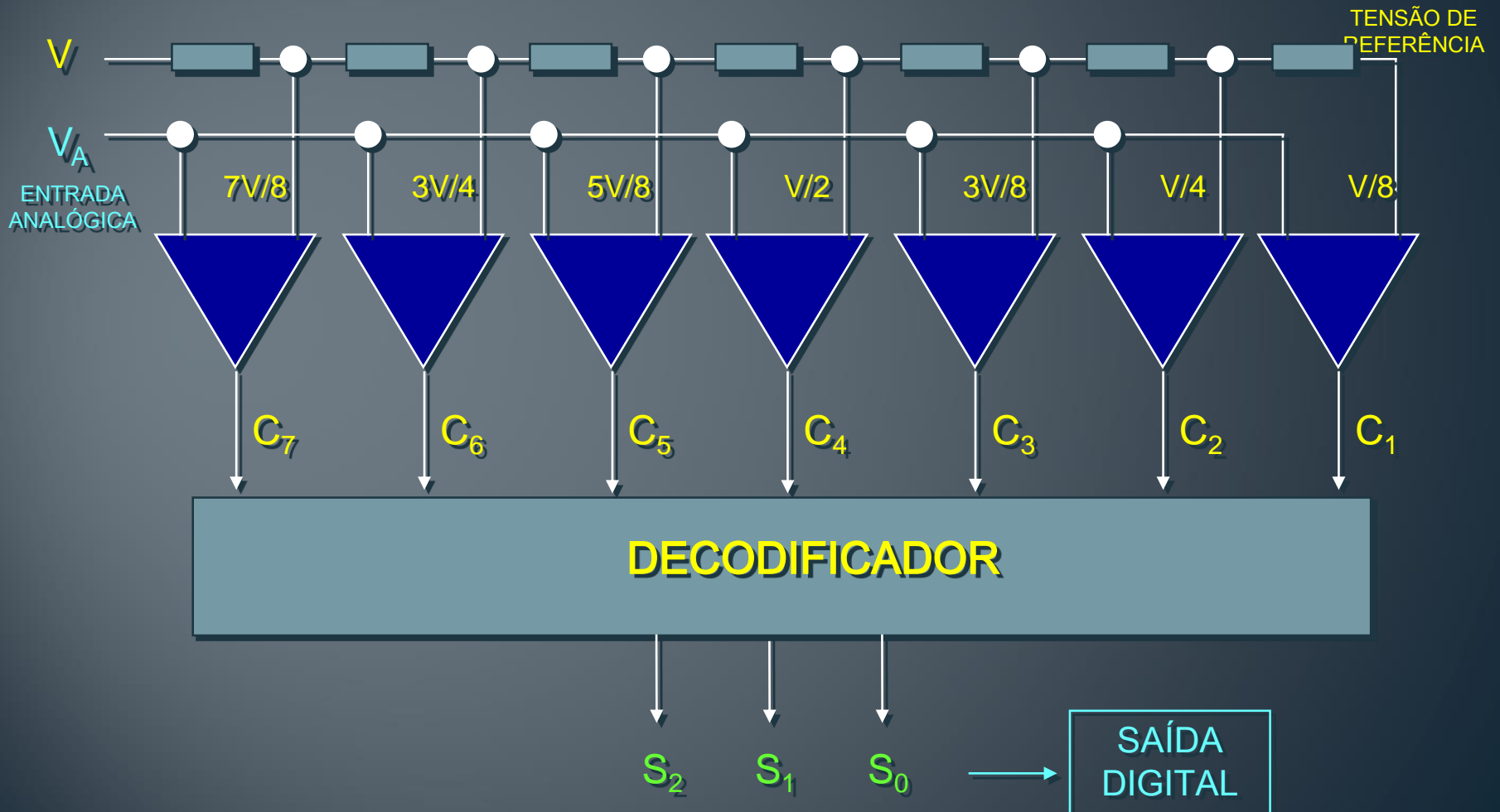


4. Conversor Paralelo (ou tipo "flash")



TENSÃO DE ENTRADA (V_A)		0 a $+V/4$	$+V/4$ a $+V/2$	$+V/2$ a $+3V/4$	$+3V/4$ a $+V$
SAÍDA DO COMPARADOR	C_1	0	1	1	1
	C_2	0	0	1	1
	C_3	0	0	0	1

4. Conversor Paralelo (ou tipo "flash")



5. Comparações

TÉCNICA DE CONVERSÃO	VANTAGENS	DESVANTAGENS	APLICAÇÕES PRINCIPAIS
CONTADOR (RAMPA SIMPLES)	<ul style="list-style-type: none"> • Simplicidade • Baixo custo 	<ul style="list-style-type: none"> • Lento • Precisão depende do CDA 	<ul style="list-style-type: none"> • Medidores digitais em geral
INTEGRADOR (RAMPA DUPLA)	<ul style="list-style-type: none"> • Precisão depende de V_{REF} • Capaz de operar com 12 bits (3 dígitos BCD) • boa rejeição ao ruído 	<ul style="list-style-type: none"> • Tempo de conversão ainda grande (~ 10 ms ou mais) 	<ul style="list-style-type: none"> • Multímetros digitais e outros medidores comerciais
APROXIMAÇÃO SUCESSIVA	<ul style="list-style-type: none"> • Tempo de conversão pequeno: ~10 a 20 μs 	<ul style="list-style-type: none"> • Precisão depende muito do CDA interno e seus componentes 	<ul style="list-style-type: none"> • Aquisição de sinais para processamento
PARALELO (FLASH)	<ul style="list-style-type: none"> • Extrema rapidez (conversão praticamente em tempo real) 	<ul style="list-style-type: none"> • Alto custo 	<ul style="list-style-type: none"> • Digitalização de sinais de alta frequência (vídeo, áudio...)