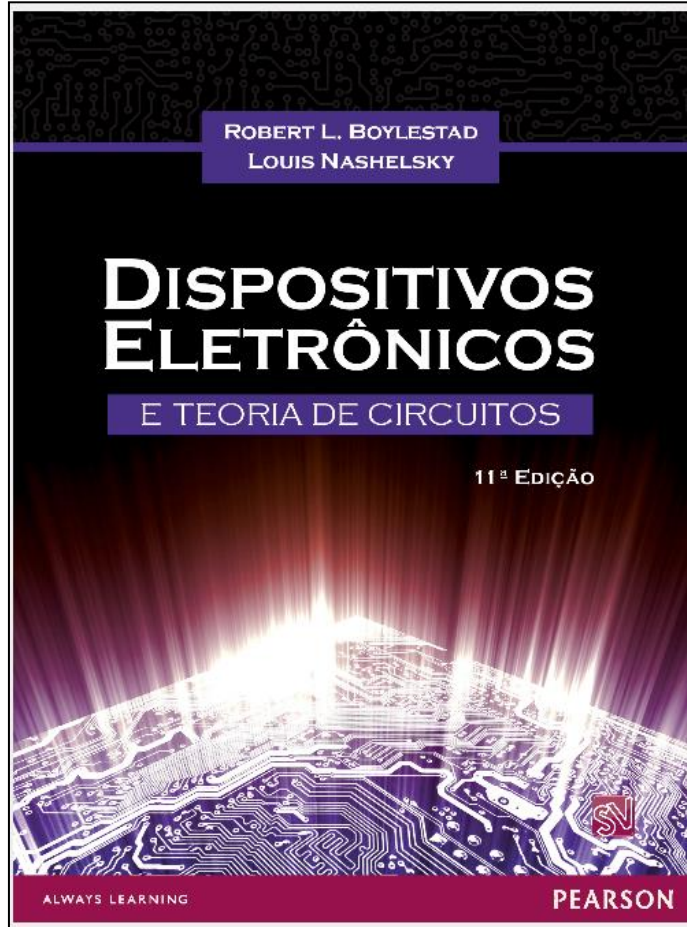


Estabilidade de Polarização DC



Pearson Education do Brasil
11ª edição - 2013

ATENÇÃO



E-book disponível em
plataforma.bvirtual.com.br
(use o seu login e senha)

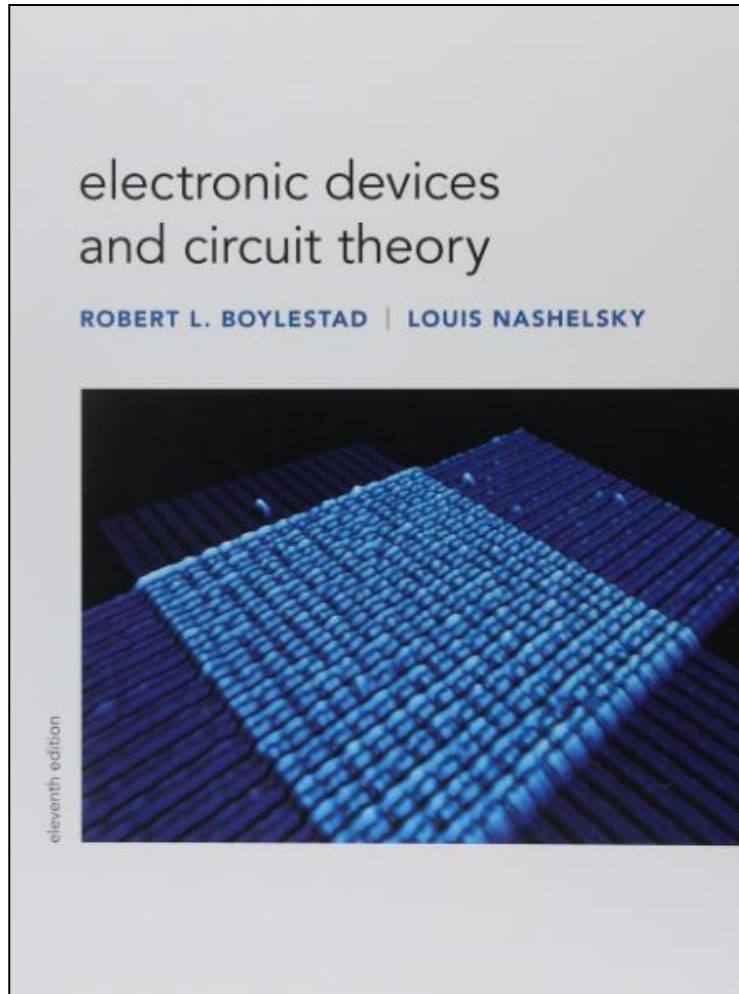
**Capítulo 4 – Polarização CC – TBJ
Estabilização de Polarização
(pg. 191 - 198)**

Fator de Estabilidade $S(I_{CO})$

Fator de Estabilidade $S(V_{BE})$

Fator de Estabilidade $S(\beta)$

**Efeito total dos fatores de
estabilidade sobre a corrente I_C**



Chapter 4
DC Biasing BJTs
(pg. 217)

Pearson
11th edition - 2013

1

Estabilidade de um sistema é a medida da sensibilidade de um circuito à variação de seus parâmetros.

2

Em qualquer amplificador que empregue um transistor a corrente de coletor I_C é sensível aos seguintes parâmetros:

β : aumenta com a elevação da temperatura
 $|V_{BE}|$: diminui cerca de 2,5 mV por grau Celsius ($^{\circ}\text{C}$) a mais na temperatura
 I_{CO} (corrente de saturação reversa): dobra de valor para cada 10 $^{\circ}\text{C}$ de aumento na temperatura

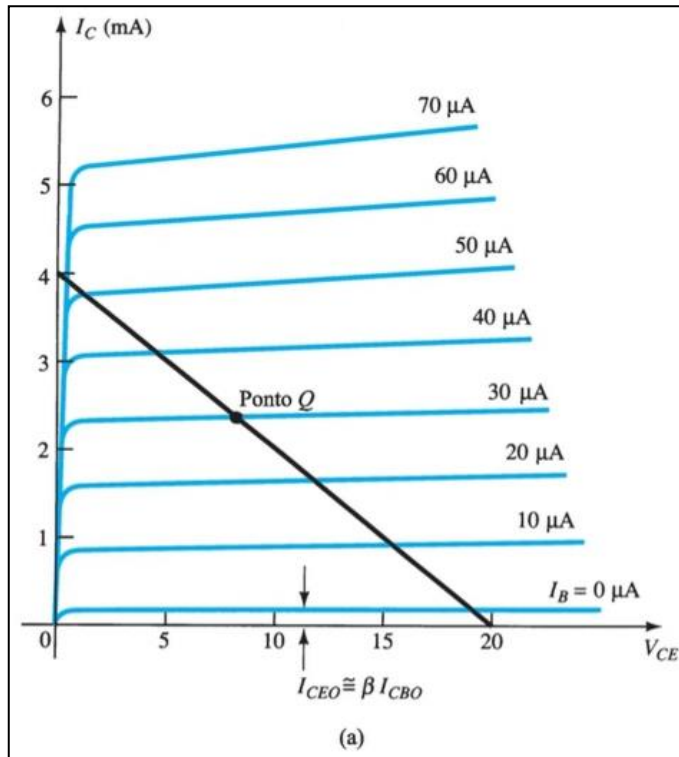
Varição dos parâmetros de Si com a temperatura

T ($^{\circ}\text{C}$)	I_{CO} (nA)	β	V_{BE} (V)
-65	$0,2 \times 10^{-3}$	20	0,85
25	0,1	50	0,65
100	20	80	0,48
175	$3,3 \times 10^3$	120	0,3

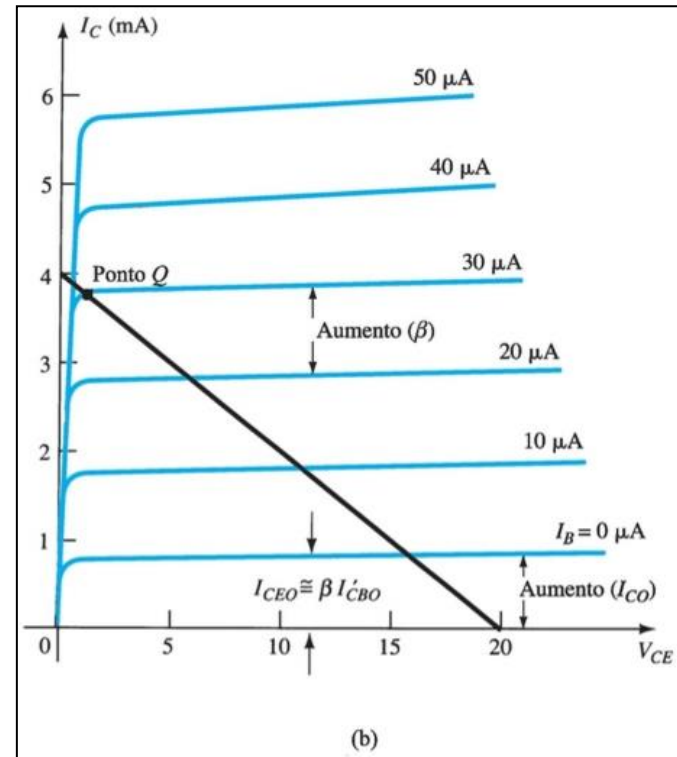
3

O efeito da variação de corrente de fuga (I_{CO}) e do ganho β no ponto de polarização e mostrado nas figuras abaixo.

25°C



100°C



Deslocamento do ponto Q devido a variação de temperatura

Fatores de Estabilidade

$$S = \frac{\partial I_C}{\partial I_{CO}} \Big|_{V_{BE}, \beta \text{ constant}}$$

$$S(I_{CO}) = \frac{\Delta I_C}{\Delta I_{CO}}$$

$$S' = \frac{\partial I_C}{\partial V_{BE}} \Big|_{I_{CO}, \beta \text{ constant}}$$

$$S(V_{BE}) = \frac{\Delta I_C}{\Delta V_{BE}} \quad [1/\Omega]$$

$$S'' = \frac{\partial I_C}{\partial \beta} \Big|_{V_{BE}, I_{CO} \text{ constant}}$$

$$S(\beta) = \frac{\Delta I_C}{\Delta \beta} \quad [A]$$

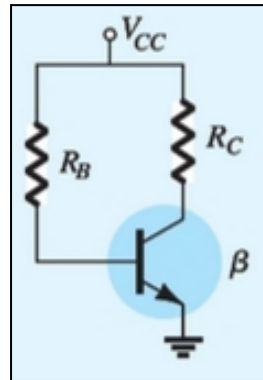
Circuitos que são estáveis e relativamente insensíveis às variações de temperatura possuem fatores de estabilidade reduzidos.

Quanto maior o fator de estabilidade, mais sensível o circuito é a variações desse parâmetro.

Fator de Estabilidade

$$S(I_{co}) = \frac{\Delta I_C}{\Delta I_{co}}$$

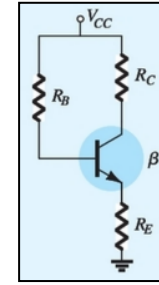
Polarização Fixa



$$S(I_{CO}) \cong \beta$$

O valor de $S(I_{CO})$ para a polarização fixa é o máximo para a polarização com emissor. Portanto, a polarização fixa tem fraca estabilidade e elevada sensibilidade a variações de I_{CO} .

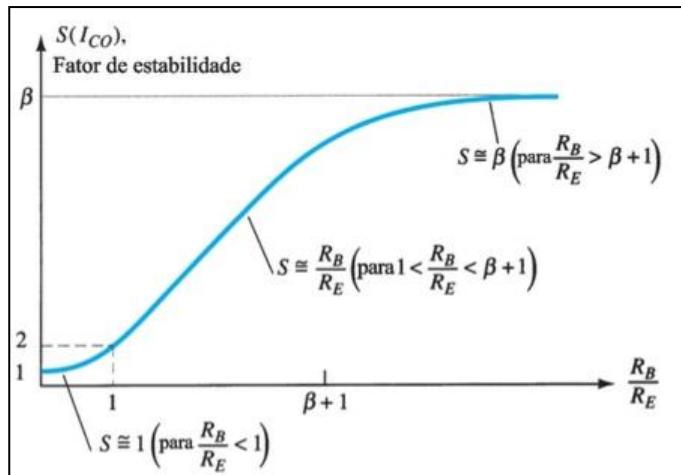
Polarização de Emissor



$$S(I_{CO}) \cong \frac{\beta(1 + R_B/R_E)}{\beta + R_B/R_E}$$

Para $R_B/R_E \gg \beta$, $\rightarrow S(I_{CO}) \cong \beta$

Para $R_B/R_E \ll 1$, $\rightarrow S(I_{CO}) \cong 1$

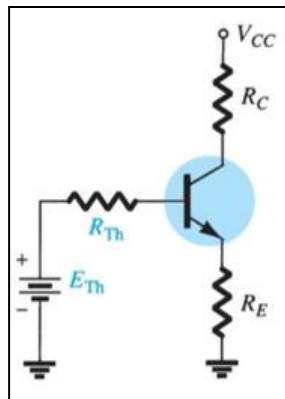
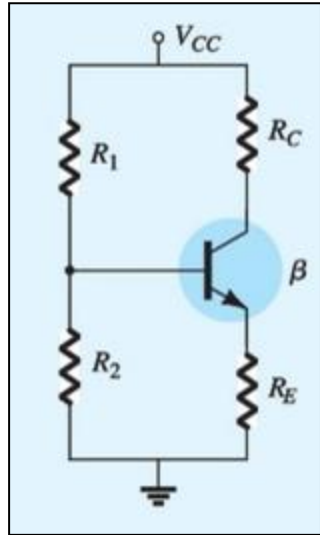


A Se $1 \leq R_B / R_E \leq (\beta + 1)$ \rightarrow

$$S(I_{CO}) \cong \frac{R_B}{R_E}$$

B Essa polarização é bem estável quando R_B / R_E é a menor possível e menos estável quando $R_B / R_E \rightarrow \beta$

Polarização por Divisor de Tensão



$$S(I_{CO}) \cong \frac{\beta(1 + R_{Th}/R_E)}{\beta + R_{Th}/R_E}$$

Essa equação é semelhante a equação da polarização de emissor:

Logo, $R_E > R_{Th}$ ou a razão R_{Th}/R_E deve ser a menor possível.

Exercício

Para um circuito com polarização de emissor calcular o fator de estabilidade e a variação em I_C de 25°C a 100°C para o transistor definido na tabela abaixo para os valores de R_B / R_E iguais à 250, 10 e 0,01.

T (°C)	I_{CO} (nA)	β	V_{BE} (V)
-65	$0,2 \times 10^{-3}$	20	0,85
25	0,1	50	0,65
100	20	80	0,48
175	$3,3 \times 10^3$	120	0,3

1

$$R_B / R_E = 250$$

$$S(I_{CO}) = \frac{\beta(1 + R_B/R_E)}{\beta + R_B/R_E} = \frac{50(1 + 250)}{50 + 250} \cong \mathbf{41,83}$$

A mudança em I_C será:

$$\Delta I_C = [S(I_{CO})](\Delta I_{CO}) = (41,83)(19,9 \text{ nA}) \cong \mathbf{0,83 \mu A}$$

2

$$R_B / R_E = 10$$

$$S(I_{CO}) = \frac{\beta(1 + R_B/R_E)}{\beta + R_B/R_E} = \frac{50(1 + 10)}{50 + 10} \cong \mathbf{9,17}$$

$$\Delta I_C = [S(I_{CO})](\Delta I_{CO}) = (9,17)(19,9 \text{ nA}) \cong \mathbf{0,18 \mu A}$$

T (°C)	I_{CO} (nA)	β	V_{BE} (V)
-65	$0,2 \times 10^{-3}$	20	0,85
25	0,1	50	0,65
100	20	80	0,48
175	$3,3 \times 10^3$	120	0,3

4

$$R_B / R_E = 0,01$$

$$S(I_{CO}) = \frac{\beta(1 + R_B/R_E)}{\beta + R_B/R_E} = \frac{50(1 + 0,01)}{50 + 0,01} \cong \mathbf{1,01}$$

A mudança em I_C será:

$$\Delta I_C = [S(I_{CO})](\Delta I_{CO}) = 1,01(19,9 \text{ nA}) = \mathbf{20,1 \text{ nA}}$$

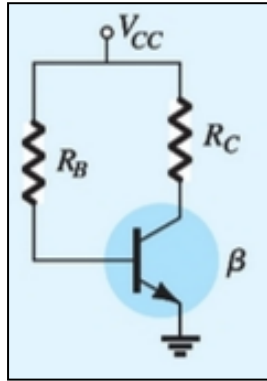
Há cada vez menos preocupação com o efeito de $S(I_{CO})$ ao se projetar um circuito pois as técnicas avançadas de fabricação continuam reduzindo o valor de $I_{CO} = I_{CBO}$. As variações de I_{CBO} e V_{BE} de um transistor para outro em um lote são quase desprezíveis se comparadas à variação de β .

Fator de Estabilidade

$$S(V_{BE}) = \frac{\Delta I_C}{\Delta V_{BE}}$$

[1/Ω]

Polarização Fixa



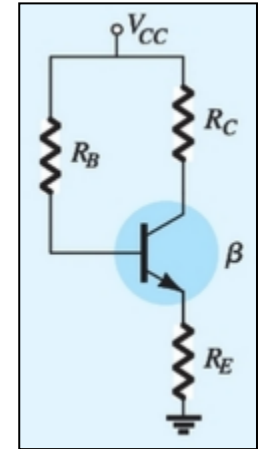
$$S(V_{BE}) \cong \frac{-\beta}{R_B} \quad [1/\Omega]$$

Polarização de Emissor

$$S(V_{BE}) \cong \frac{-\beta/R_E}{\beta + R_B/R_E} \quad [1/\Omega]$$

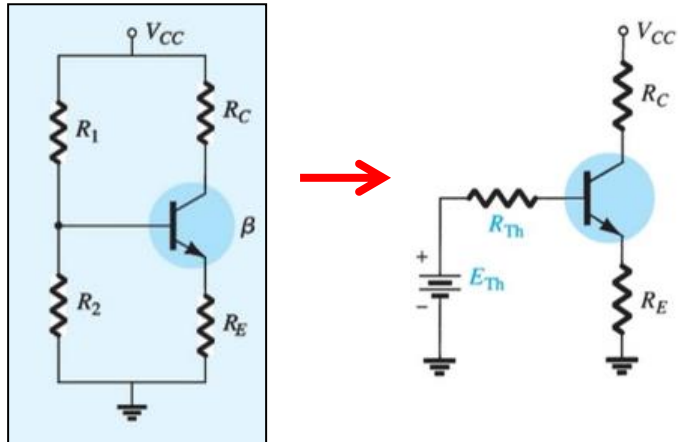
Se $\rightarrow \beta \gg R_B/R_E$

$$\rightarrow S(V_{BE}) \cong \frac{-\beta/R_E}{\beta} = -\frac{1}{R_E}$$



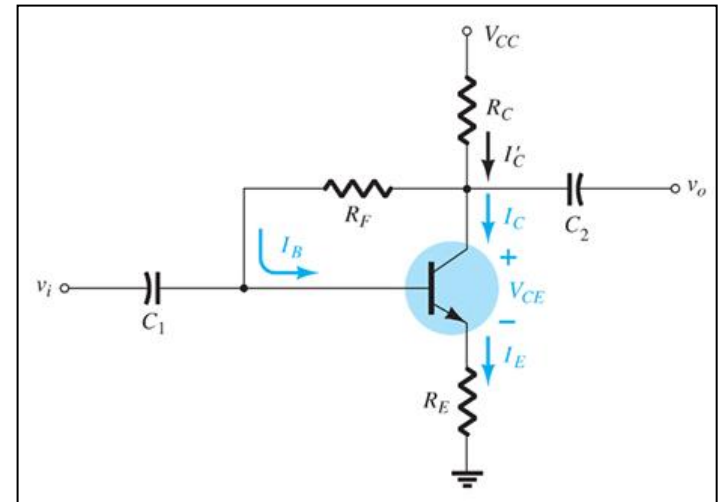
Logo, quanto maior a resistência R_E mais baixo o fator de estabilidade e mais estável o sistema.

Polarização por Divisor de Tensão



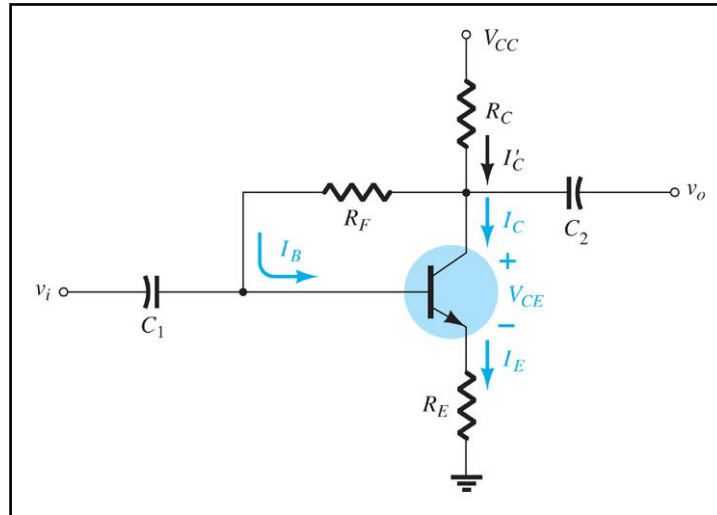
$$S(V_{BE}) = \frac{-\beta/R_E}{\beta + R_{Th}/R_E} \quad [1/\Omega]$$

Polarização com Polarização por Realimentação de Coletor



$$S(V_{BE}) = \frac{-\beta/R_C}{\beta + R_B/R_C} \quad [1/\Omega]$$

Polarização Com Realimentação de Coletor



$$S(V_{BE}) \approx \frac{-\beta / R_C}{\beta + \frac{R_B}{R_C}}$$

Se $\rightarrow \beta \gg R_B / R_C$



$$S(V_{BE}) \approx \frac{-\beta / R_C}{\beta} = -\frac{1}{R_C}$$

Exercício

Determine o fator de estabilidade $S(V_{BE})$ e a variação em I_C de 25°C a 100°C para o transistor definido na tabela abaixo para os seguintes circuitos de polarização:

- Polarização fixa** com $R_B = 240\text{k}\Omega$ e $\beta=100$
- Polarização de Emissor** com $R_B = 240\text{k}\Omega$, $R_E = 1\text{k}\Omega$ e $\beta=100$
- Polarização de Emissor** com $R_B = 47\text{k}\Omega$, $R_E = 4,7\text{k}\Omega$ e $\beta=100$

T (°C)	I_{CO} (nA)	β	V_{BE} (V)
-65	$0,2 \times 10^{-3}$	20	0,85
25	0,1	50	0,65
100	20	80	0,48
175	$3,3 \times 10^3$	120	0,3

1 **Polarização fixa** com $R_B = 240\text{k}\Omega$ e $\beta=100$

$$S(V_{BE}) = -\frac{\beta}{R_B} = -\frac{100}{240\text{ k}\Omega} = -0,417 \times 10^{-3}$$

$$\Delta I_C = [S(V_{BE})](\Delta V_{BE}) = (-0,417 \times 10^{-3})(0,48\text{ V} - 0,65\text{ V}) = 70,9\ \mu\text{A}$$

b) **Polarização de Emissor** com $R_B = 240\text{k}\Omega$, $R_E = 1\text{k}\Omega$ e $\beta=100$

2 Nesse caso $\beta=100$ e $R_B / R_E = 240$ a condição $\beta \gg R_B / R_E$ não é satisfeita , logo:

$$S(V_{BE}) = \frac{-\beta/R_E}{\beta + R_B/R_E} = -0,294 \times 10^{-3}$$

$$\Delta I_C = [S(V_{BE})](\Delta V_{BE}) = (-0,294 \times 10^{-3})(-0,17\text{ V}) \cong 50\ \mu\text{A}$$

3 **Polarização de Emissor** com $R_B = 47\text{k}\Omega$, $R_E = 4,7\text{k}\Omega$ e $\beta=100$

Nesse caso $\beta = 100 \gg \frac{R_B}{R_E} = \frac{47\text{ k}\Omega}{4,7\text{ k}\Omega} = 10$:

$$S(V_{BE}) = -\frac{1}{R_E} = -\frac{1}{4,7\text{ k}\Omega} = -0,212 \times 10^{-3}$$

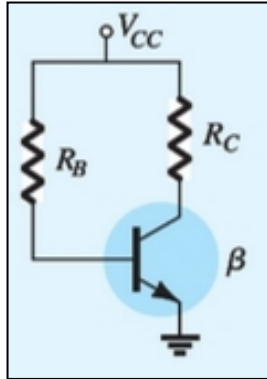
$$\Delta I_C = [S(V_{BE})](\Delta V_{BE}) = (-0,212 \times 10^{-3})(-0,17\text{ V}) = 36,04\ \mu\text{A}$$

**Menor variação
de I_C !**

Fator de Estabilidade

$$S(\beta) = \frac{\Delta I_C}{\Delta \beta} \quad [A]$$

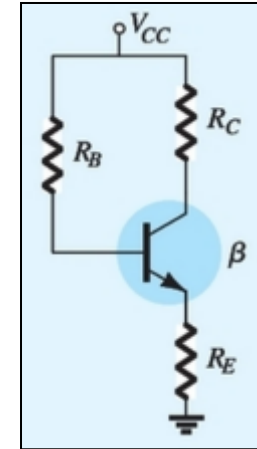
Polarização Fixa



$$S(\beta) = \frac{I_{C1}}{\beta_1}$$

Polarização de Emissor

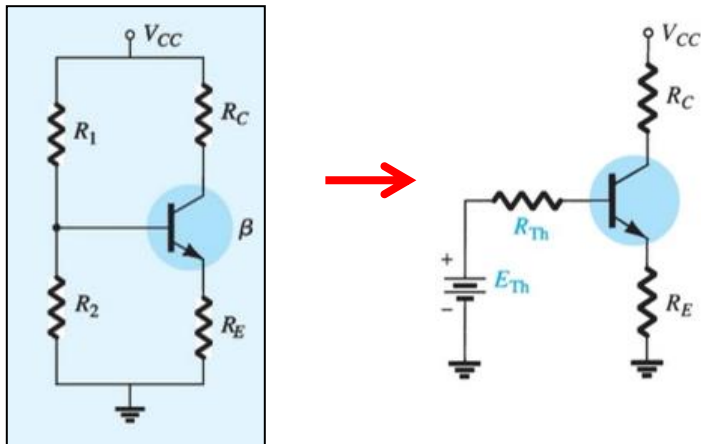
$$S(\beta) = \frac{\Delta I_C}{\Delta \beta} = \frac{I_{C1}(1 + R_B/R_E)}{\beta_1(\beta_2 + R_B/R_E)}$$



As notações I_{C1} e β_1 são utilizadas para definir valores sob determinadas condições de circuito, enquanto a notação β_2 define o novo valor de β quando:

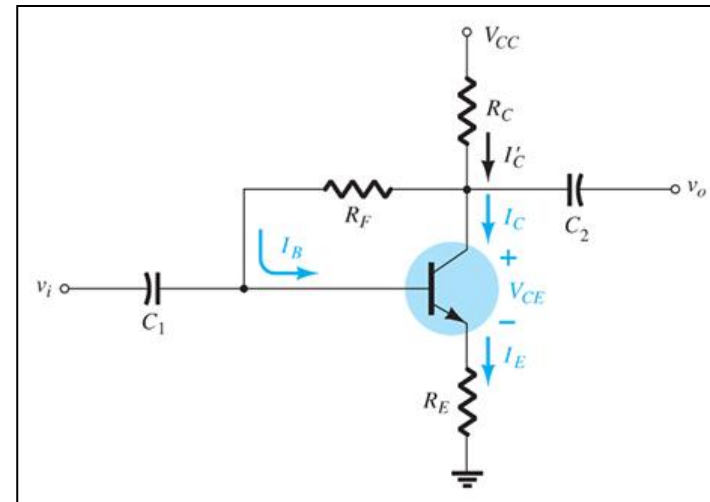
- Há variações de temperatura
- Variações em β para o mesmo transistor
- Quando há substituição dos transistores

Polarização por Divisor de Tensão



$$S(\beta) = \frac{I_{C1}(1 + R_{Th}/R_E)}{\beta_1(\beta_2 + R_{Th}/R_E)}$$

Polarização com por Realimentação de Coletor



$$S(\beta) = \frac{I_{C1}(R_B + R_C)}{\beta_1(R_B + \beta_2 R_C)}$$

Exercício

Determine I_{CQ} a uma temperatura de 100°C se $I_{CQ} = 2\text{mA}$ à 25°C para a configuração com polarização de emissor. Utilize o transistor descrito na tabela abaixo onde $\beta_1 = 50$ e $\beta_2 = 80$ e uma razão de resistência $R_B/R_E = 20$.

$T (^{\circ}\text{C})$	$I_{CO} (\text{nA})$	β	$V_{BE} (\text{V})$
-65	$0,2 \times 10^{-3}$	20	0,85
25	0,1	50	0,65
100	20	80	0,48
175	$3,3 \times 10^3$	120	0,3

$$S(\beta) = \frac{I_{C1}(1 + R_B/R_E)}{\beta_1(1 + \beta_2 + R_B/R_E)} = \frac{(2 \times 10^{-3})(1 + 20)}{(50)(1 + 80 + 20)} = 8,32 \times 10^{-6}$$

$$\Delta I_C = [S(\beta)][\Delta\beta] = (8,32 \times 10^{-6})(30) \cong 0,25 \text{ mA}$$



A corrente I_C mudou de 2mA à temperatura ambiente para $2,25\text{mA}$ à 100°C , isto é, uma variação da corrente I_C de $12,5\%$.

**Efeito total dos fatores de
estabilidade sobre a corrente I_C**

O efeito total sobre a corrente de coletor é dado pela seguinte equação:

$$\Delta I_C = S(I_{CO})\Delta I_{CO} + S(V_{BE})\Delta V_{BE} + S(\beta)\Delta\beta$$

Exemplo

- a) Expresse o valor de ΔI_C para o circuito de polarização fixa.
- b) Utilizando a tabela abaixo e considerando uma variação de 25°C à 100°C determine ΔI_{CO} , ΔV_{BE} e $\Delta\beta$.

T (°C)	I_{CO} (nA)	β	V_{BE} (V)
-65	$0,2 \times 10^{-3}$	20	0,85
25	0,1	50	0,65
100	20	80	0,48
175	$3,3 \times 10^3$	120	0,3

- c) Compare a variação de ΔI_C ao se utilizar o circuito de polarização fixa considerando uma corrente de 2mA à temperatura ambiente e $R_B = 240k\Omega$ para a polarização fixa.
- d) Compare a variação de ΔI_C ao se utilizar o circuitos de com divisores de tensão considerando $R_{th} / R_E = 2$ e $R_E = 4.7k\Omega$ para a polarização com divisor de tensão.

a) Expresse o valor de ΔI_C para o circuito de polarização fixa.

$$\Delta I_C = S(I_{CO})\Delta I_{CO} + S(V_{BE})\Delta V_{BE} + S(\beta)\Delta\beta$$



$$\Delta I_C = \beta\Delta I_{CO} - \frac{\beta}{R_B}\Delta V_{BE} + \frac{I_{C1}}{\beta_1}\Delta\beta$$

b) Utilizando a tabela abaixo e considerando uma variação de 25°C à 100°C determine ΔI_{CO} , ΔV_{BE} e $\Delta\beta$

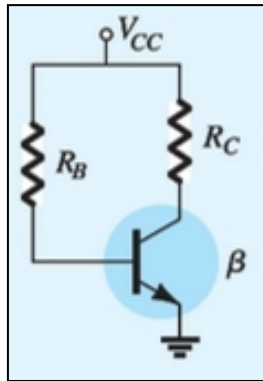
T (°C)	I_{CO} (nA)	β	V_{BE} (V)
-65	$0,2 \times 10^{-3}$	20	0,85
25	0,1	50	0,65
100	20	80	0,48
175	$3,3 \times 10^3$	120	0,3

$$\Delta I_{CO} = 20 \text{ nA} - 0,1 \text{ nA} = 19,9 \text{ nA}$$

$$\Delta V_{BE} = 0,48 \text{ V} - 0,65 \text{ V} = -0,17 \text{ V (observe o sinal)}$$

$$\Delta\beta = 80 - 50 = 30$$

c) Compare a variação de ΔI_C ao se utilizar o circuito de polarização com polarização fixa considerando $R_B = 240\text{k}\Omega$



$$S(I_{CO}) \cong \beta$$

$$S(V_{BE}) \cong \frac{-\beta}{R_B}$$

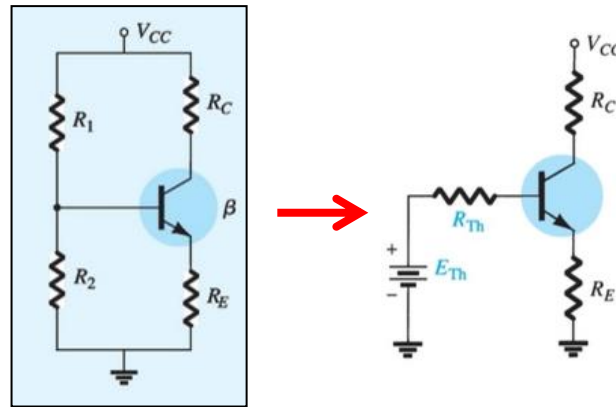
$$S(\beta) = \frac{I_{C1}}{\beta_1}$$

$$\Delta I_C = \beta \Delta I_{CO} - \frac{\beta}{R_B} \Delta V_{BE} + \frac{I_{C1}}{\beta_1} \Delta \beta$$

→
$$\Delta I_C = (50)(19,9 \text{ nA}) - \frac{50}{240 \text{ k}\Omega}(-0,17 \text{ V}) + \frac{2 \text{ mA}}{50}(30)$$

$$= 1 \mu\text{A} + 35,42 \mu\text{A} + 1200 \mu\text{A} = 1,236 \text{ mA}$$

d) Compare a variação de ΔI_C ao se utilizar o circuito de polarização com divisores de tensão considerando $R_{th} / R_E = 2$ e $R_E = 4.7k\Omega$



$$S(I_{CO}) \cong \frac{\beta(1 + R_{Th}/R_E)}{\beta + R_{Th}/R_E}$$

$$S(V_{BE}) = \frac{-\beta/R_E}{\beta + R_{Th}/R_E}$$

$$S(\beta) = \frac{I_{C1}(1 + R_{Th}/R_E)}{\beta_1(\beta_2 + R_{Th}/R_E)}$$

$$S(I_{CO}) = 2,89$$

$$S(V_{BE}) = -0,2 \times 10^{-3}$$

$$S(\beta) = 1,445 \times 10^{-6}$$

$$\Delta I_C = S(I_{CO})\Delta I_{CO} + S(V_{BE})\Delta V_{BE} + S(\beta)\Delta\beta$$

**Menor
variação de I_C !**

$$\rightarrow \Delta I_C = (2,89)(19,9 \text{ nA}) - 0,2 \times 10^{-3}(-0,17 \text{ V}) + 1,445 \times 10^{-6}(30) = 0,077 \text{ mA}$$

Conclusão Geral

A razão R_B/R_E ou R_{TH}/R_E deve ser a menor possível, considerando-se todos os outros pontos do projeto, incluindo a resposta CA.

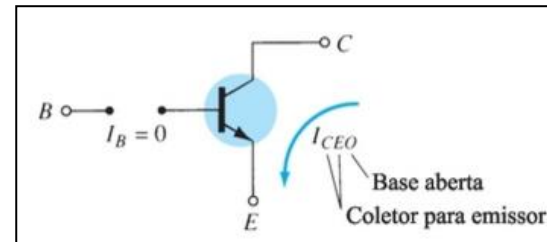
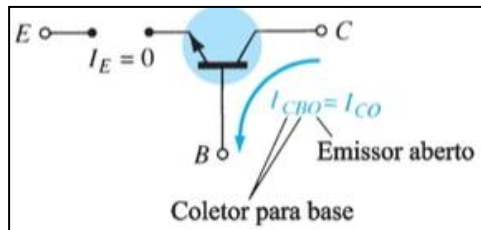
**Cálculo do Fator de
Estabilidade
Polarização por
Divisão de Tensão**

1

$$S = \frac{\partial I_C}{\partial I_{CBO}}$$

For a common emitter configuration collector current is given by:

$$I_C = I_{C(\text{majority})} + I_{C(\text{minority})}$$



2

$$I_{CEO} = \frac{I_{CBO}}{1 - \alpha} \longrightarrow I_{CEO} = (1 + \beta) I_{CBO} \longrightarrow I_C = \beta I_B + (1 + \beta) I_{CBO}$$

$$\longrightarrow \partial I_C = \beta \partial I_B + (1 + \beta) \partial I_{CBO} \longrightarrow 1 = \beta \frac{\partial I_B}{\partial I_C} + (1 + \beta) \frac{\partial I_{CBO}}{\partial I_C}$$

÷ by ∂I_C

$$\longrightarrow 1 - \beta \frac{\partial I_B}{\partial I_C} = (1 + \beta) \frac{\partial I_{CBO}}{\partial I_C} \longrightarrow \frac{\partial I_{CBO}}{\partial I_C} = \frac{(1 - \beta) \frac{\partial I_B}{\partial I_C}}{(1 + \beta)}$$

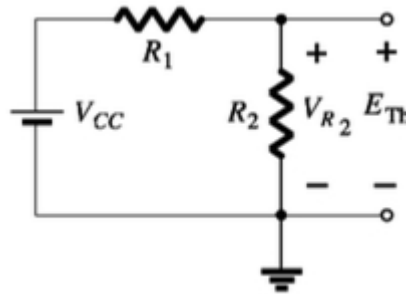
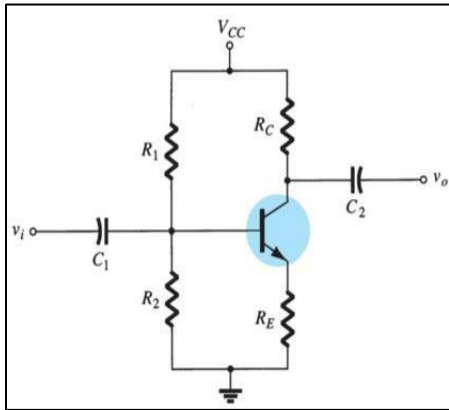
$$S = \frac{\partial I_C}{\partial I_{CBO}} \longrightarrow \frac{1}{S} = \frac{(1 - \beta) \frac{\partial I_B}{\partial I_C}}{(1 + \beta)} \longrightarrow S = \frac{(1 + \beta)}{(1 - \beta) \frac{\partial I_B}{\partial I_C}}$$

$$S = \frac{\partial I_C}{\partial I_{CO}} \Big|_{V_{BE}, \beta \text{ constant}}$$

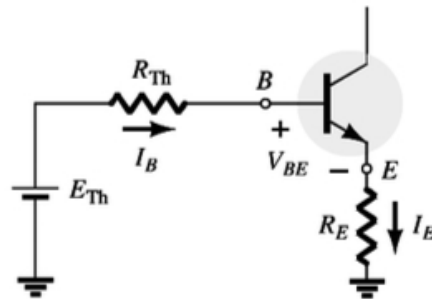
$$1 \quad V_B = V_{BE} + V_E \longrightarrow V_B = V_{BE} + I_E R_E$$

$$I_E = \frac{V_B - V_{BE}}{R_E}$$

$$V_{CC} = I_C R_C + V_{CE} + I_E R_E \longrightarrow V_{CE} = V_{CC} - I_C R_C - I_E R_E$$



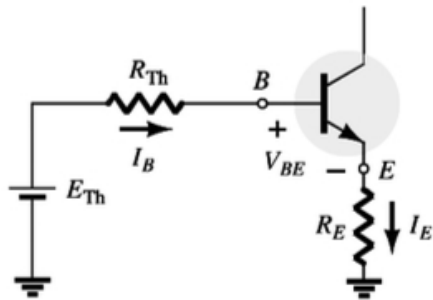
$$E_{Th} = V_{R_2} = \frac{R_2 V_{CC}}{R_1 + R_2}$$



$$E_{Th} - I_B R_{Th} - V_{BE} - I_E R_E = 0$$

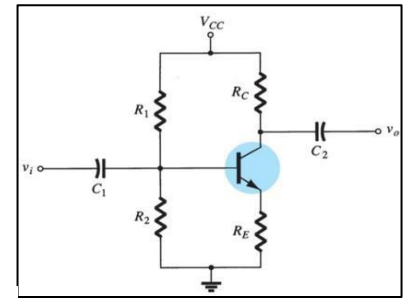
$$I_E = (\beta + 1) I_B$$

$$I_B = \frac{E_{Th} - V_{BE}}{R_{Th} + (\beta + 1) R_E}$$



Seja $E_{TH} = V_T$

$$V_T = I_B(R_B + R_E) + V_{BE} + I_C R_E$$



$$\longrightarrow V_{BE} = V_T - I_B(R_B + R_E) + I_C R_E$$

$$\longrightarrow I_B = \frac{V_T - V_{BE} - I_C R_E}{R_B + R_E} \longrightarrow \frac{\partial I_B}{\partial I_C} = \frac{-R_E}{R_B + R_E}$$

$$S = \frac{(1 + \beta)}{(1 - \beta) \frac{\partial I_B}{\partial I_C}}$$



$$S = \frac{(1 + \beta)}{(1 - \beta) \frac{-R_E}{R_B + R_E}}$$



Se β é grande

$$S = 1 + \frac{R_B}{R_E}$$

$$S' = \left. \frac{\partial I_C}{\partial V_{BE}} \right|_{I_{CBO}, \beta \text{ constant}}$$

$$I_C = \beta I_B + (1 + \beta) I_{CBO} \longrightarrow I_B = \frac{I_C - (1 + \beta) I_{CBO}}{\beta}$$

$$V_T = I_B (R_B + R_E) + V_{BE} + I_C R_E \longrightarrow V_{BE} = V_T + I_B (R_B + R_E) - I_C R_E$$

$$\longrightarrow V_{BE} = V_T + \frac{I_C - (1 + \beta) I_{CBO}}{\beta} (R_B + R_E) - I_C R_E$$

$$V_{BE} = V_T + \frac{I_C}{\beta} (R_B + R_E) + \frac{(1 + \beta) I_{CBO}}{\beta} (R_B + R_E) - I_C R_E$$

$$V_{BE} = V_T + \frac{I_C}{\beta} (R_B + R_E) + \frac{(1 + \beta) I_{CBO} (R_B + R_E)}{\beta} - \frac{I_C R_E \beta}{\beta}$$

$$V_{BE} = V_T + \frac{I_C (R_B + R_E (1 + \beta))}{\beta} + \frac{(1 + \beta) I_{CBO} (R_B + R_E)}{\beta}$$

Seja $V' = \frac{(1 + \beta) I_{CBO} (R_B + R_E)}{\beta}$

$$\rightarrow V_{BE} = V_T + \frac{I_C(R_B + R_E(1 + \beta))}{\beta} + V'$$

$$\frac{I_C(R_B + R_E(1 + \beta))}{\beta} = V_T - V_{BE} + V' \rightarrow I_C = \frac{\beta[V_T - V_{BE} + V']}{R_B + (\beta + 1)R_E}$$

$$S' = \frac{\partial I_C}{\partial V_{BE}} \rightarrow S' = \frac{-\beta}{R_B + (\beta + 1)R_E}$$

$$\rightarrow R_{TH} = R_B$$

$$\beta \cong \beta + 1$$

$$S(V_{BE}) = \frac{-\beta/R_E}{\beta + R_{TH}/R_E}$$

$$S' = \frac{-\beta}{R_B + (\beta + 1)R_E} \rightarrow S' = \frac{-\beta}{R_B + (\beta + 1)R_E} \times \frac{(1 + \beta)(R_B + R_E)}{(1 + \beta)(R_B + R_E)}$$

$$\rightarrow S' = \frac{-\beta S}{(1 + \beta)(R_B + R_E)}$$

$$S'' = \frac{\partial I_C}{\partial \beta} \Big|_{V_{BE}, I_{C0} \text{ constant}}$$

$$V' = \frac{(1 + \beta) I_{CBO} (R_B + R_E)}{\beta}$$

$$I_C = \frac{\beta [V_T - V_{BE} + V']}{R_B + (\beta + 1) R_E} \longrightarrow S'' = \frac{R_B + R_E (1 + \beta) [V_T - V_{BE} + V'] - \beta [V_T - V_{BE} + V'] R_E}{[R_B + R_E (1 + \beta)]^2}$$

$$\longrightarrow S'' = \frac{(R_B + R_E) [V_T - V_{BE} + V']}{[R_B + R_E (1 + \beta)]^2}$$

$$S'' = \frac{(R_B + R_E) [V_T - V_{BE} + V']}{[R_B + R_E (1 + \beta)]^2} \times \frac{(1 + \beta)}{(1 + \beta)}$$

$$S'' = \frac{(R_B + R_E) [V_T - V_{BE} + V']}{[R_B + R_E (1 + \beta)]^2} \times \frac{(1 + \beta)}{(1 + \beta)} \longrightarrow S'' = \frac{S [V_T - V_{BE} + V']}{(1 + \beta) R_B + R_E (1 + \beta)}$$

$S = 1 + \frac{R_B}{R_C}$

$$I_C = \frac{\beta [V_T - V_{BE} + V']}{R_B + (\beta + 1) R_E} \longrightarrow S'' = \frac{I_C S}{\beta (1 + \beta)}$$

Summary

$$S = \frac{(1 + \beta)(R_B + R_E)}{R_B + (\beta + 1)R_E}$$

$$S' = \frac{-\beta S}{(1 + \beta)(R_B + R_E)}$$

$$S'' = \frac{I_C S}{\beta(1 + \beta)}$$