

---

# Grafos: Busca em Profundidade

---

SCC0216 Modelagem Computacional em Grafos

Thiago A. S. Pardo  
Maria Cristina F. Oliveira

# Ordenação topológica

- Ordenação topológica de um grafo direcionado acíclico
  - Ordenação linear dos vértices do grafo tal que um vértice  $u$  precede um vértice  $v$  se existe uma aresta  $(u,v)$ 
    - Qual a utilidade da ordenação topológica? Exemplos?

---

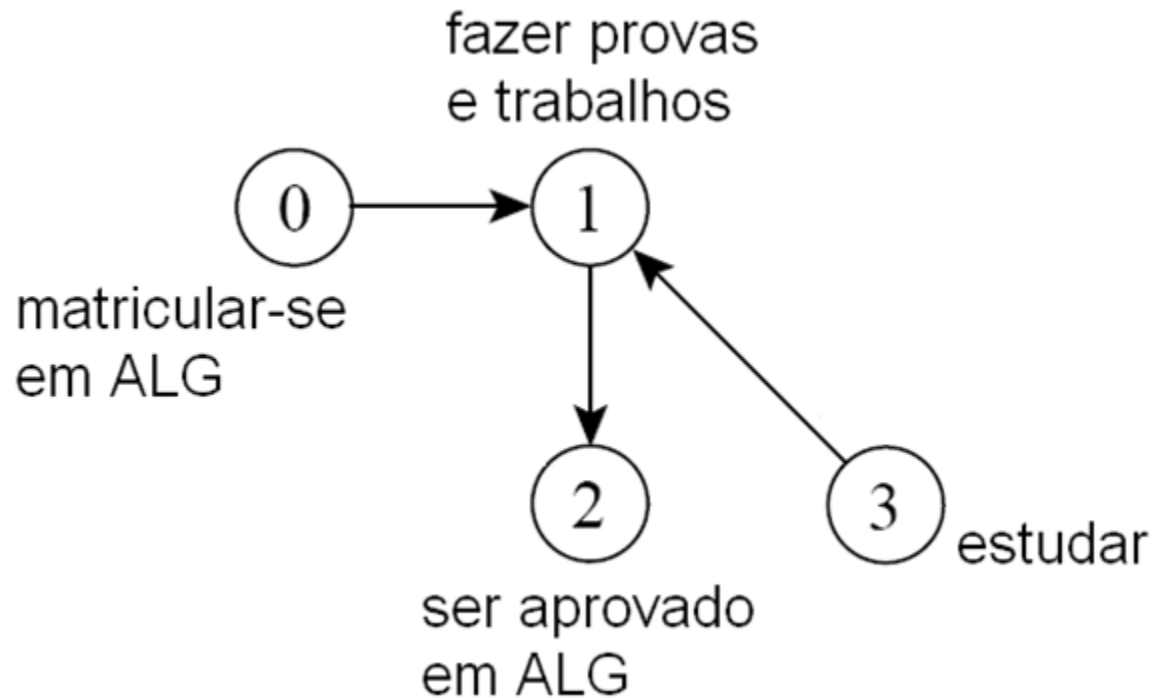
# Ordenação topológica

- Ordenação topológica de um grafo direcionado acíclico
  - Ordenação linear dos vértices do grafo tal que um vértice  $u$  precede um vértice  $v$  se existe uma aresta  $(u,v)$ 
    - Qual a utilidade da ordenação topológica? Exemplos?

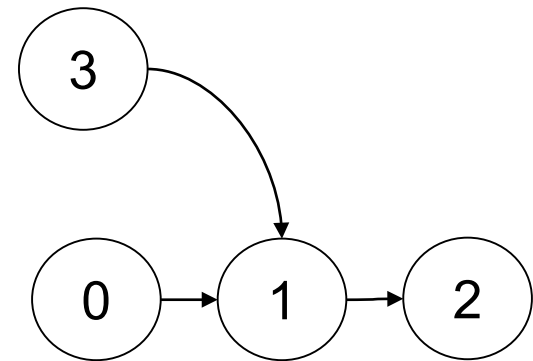
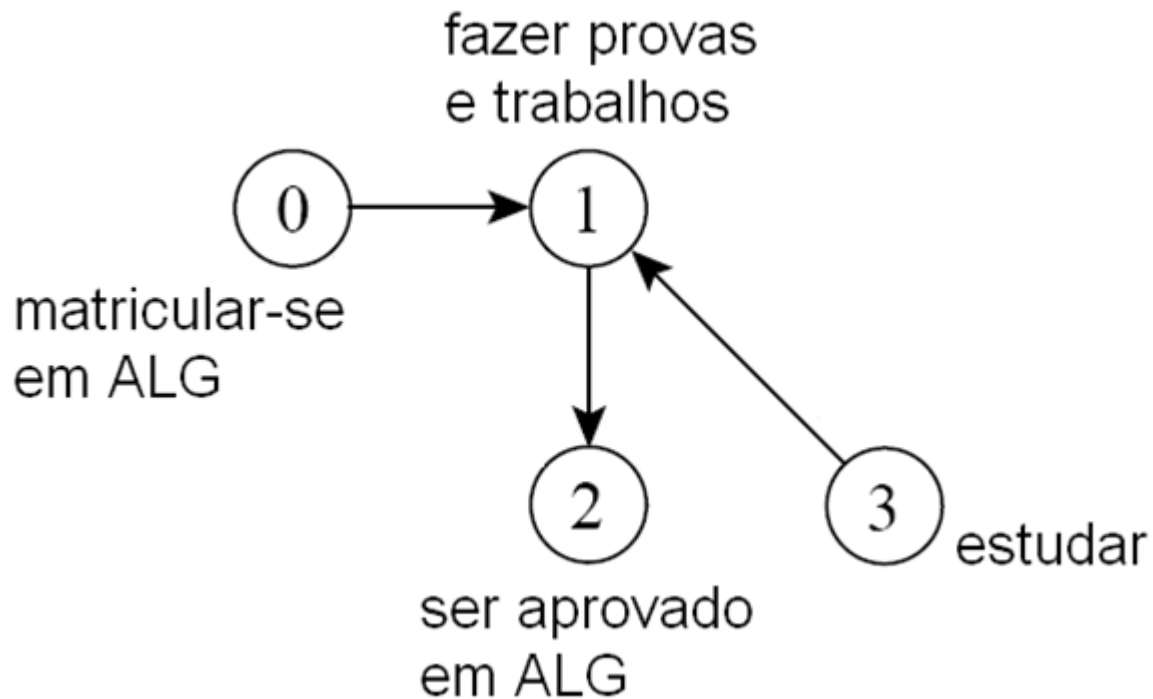
# Ordenação topológica

- Ordenação topológica de um grafo direcionado acíclico
  - Ordenação linear dos vértices do grafo tal que um vértice  $u$  precede um vértice  $v$  se há uma aresta  $(u,v)$
- Útil para programar a execução de uma sequencia de muitas tarefas em que algumas dependem de outras...
  - p. ex., ao construir um edifício, ao determinar a sequencia de disciplinas de um curso
    - certas tarefas/disciplinas podem ser executadas/cursadas simultaneamente, outras não...

# Exemplo



# Exemplo



---

# Exercício

- Implementar uma função para fazer ordenação topológica!
- Grafo de dependências como entrada
  - Direcionado!

---

# Ordenação topológica

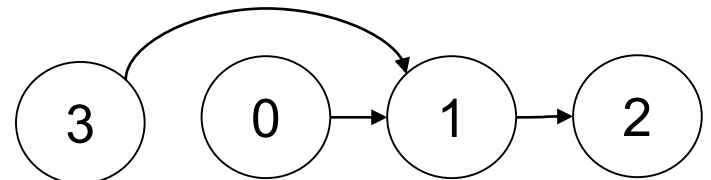
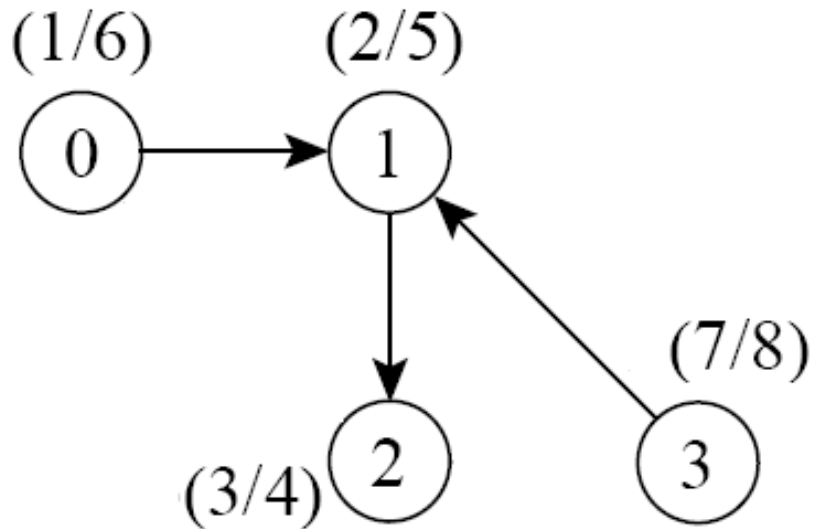
## ■ Algoritmo

1. Faça a busca em profundidade no grafo
  - Ao término do processamento de cada vértice, insira o vértice no início de uma lista linear (inicialmente vazia)
2. Ao percorrer a lista do começo ao final, tem-se a ordenação topológica do grafo!



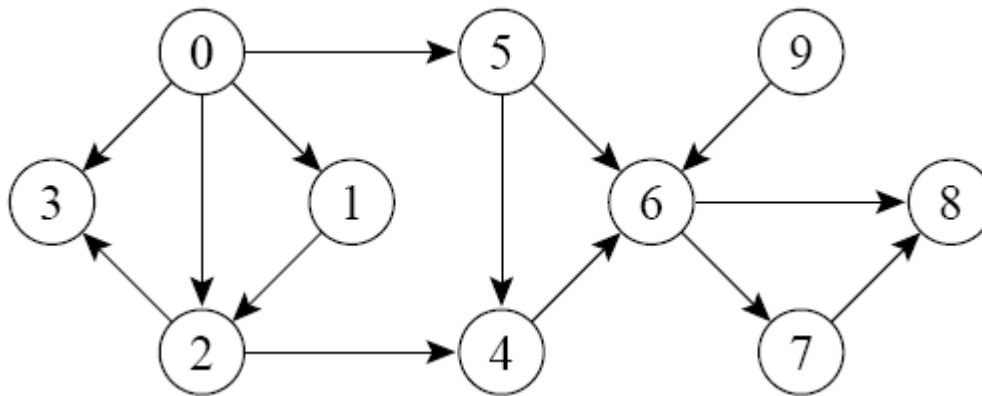
# Ordenação topológica

- Ordenação topológica: exemplo



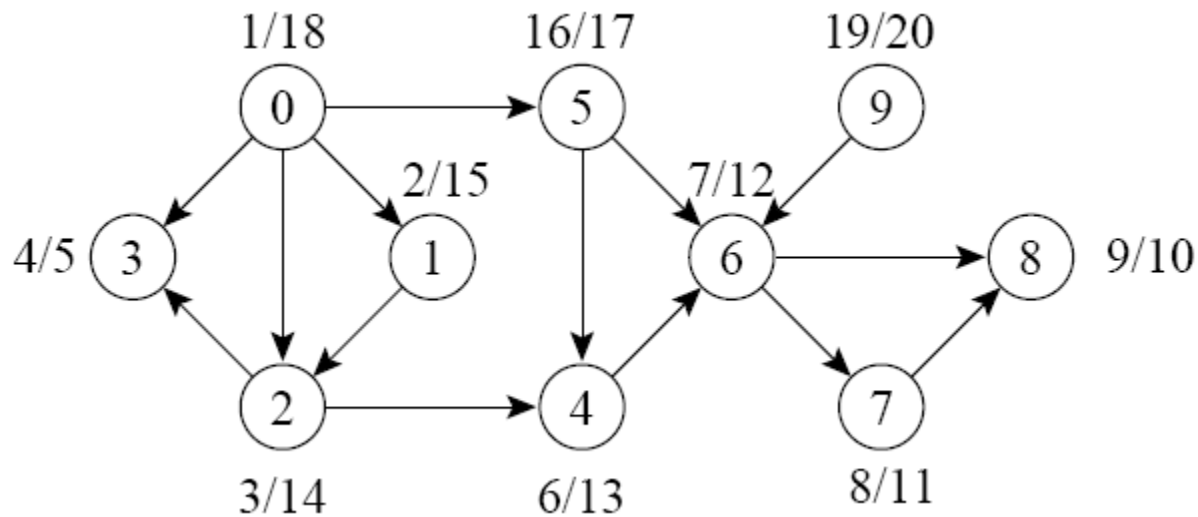
# Ordenação topológica

- Faça a ordenação topológica do grafo abaixo



# Ordenação topológica

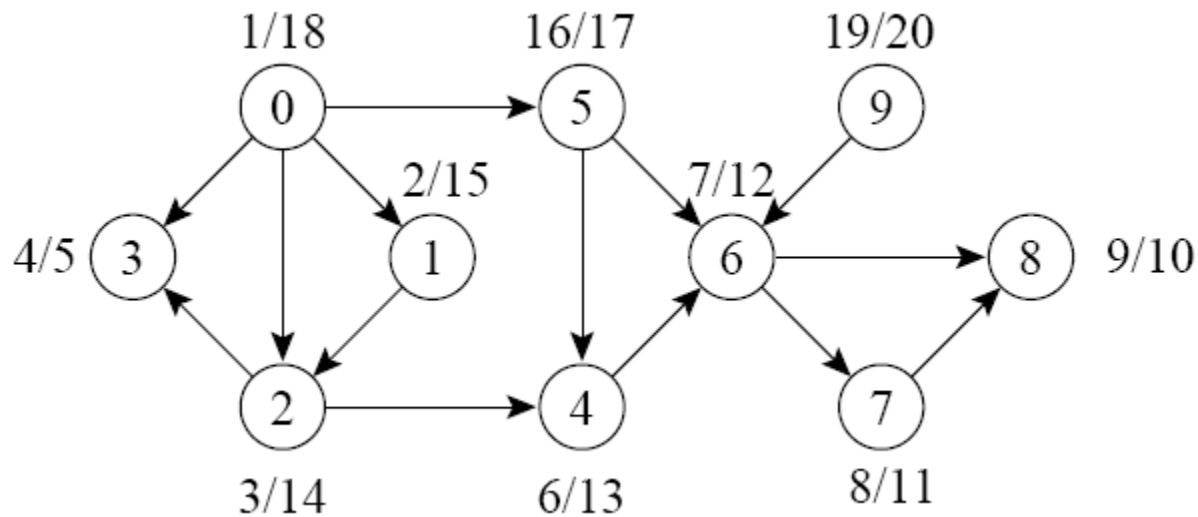
- Faça a ordenação topológica do grafo abaixo



Visita DFS: 3 8 7 6 4 2 1 5 0 9

# Ordenação topológica

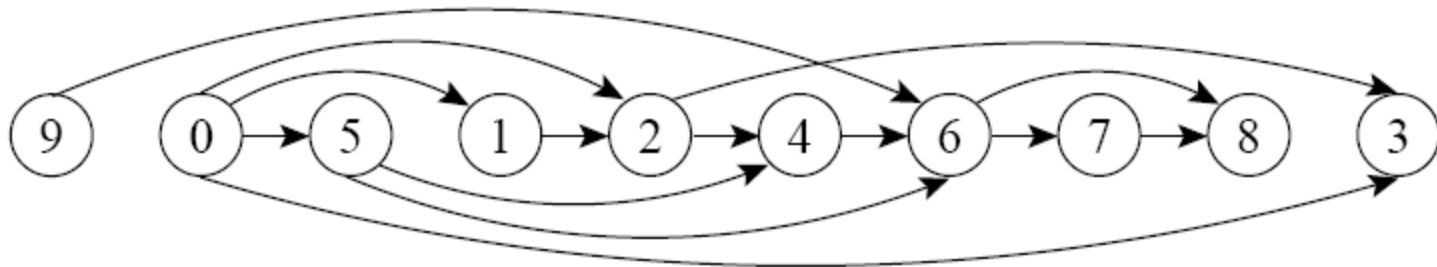
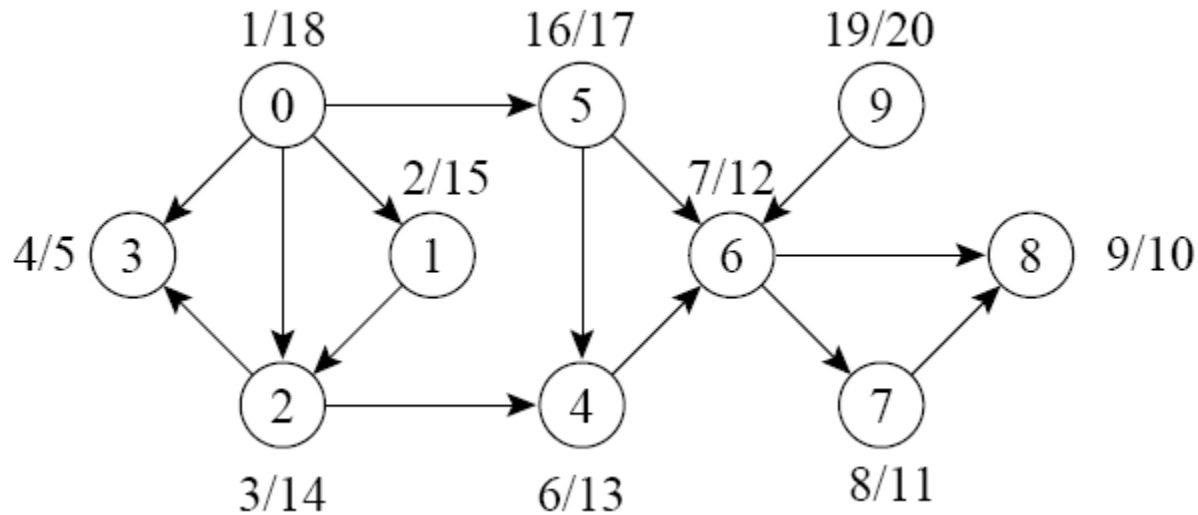
- Faça a ordenação topológica do grafo abaixo



Visita DFS: 3 8 7 6 4 2 1 5 0 9

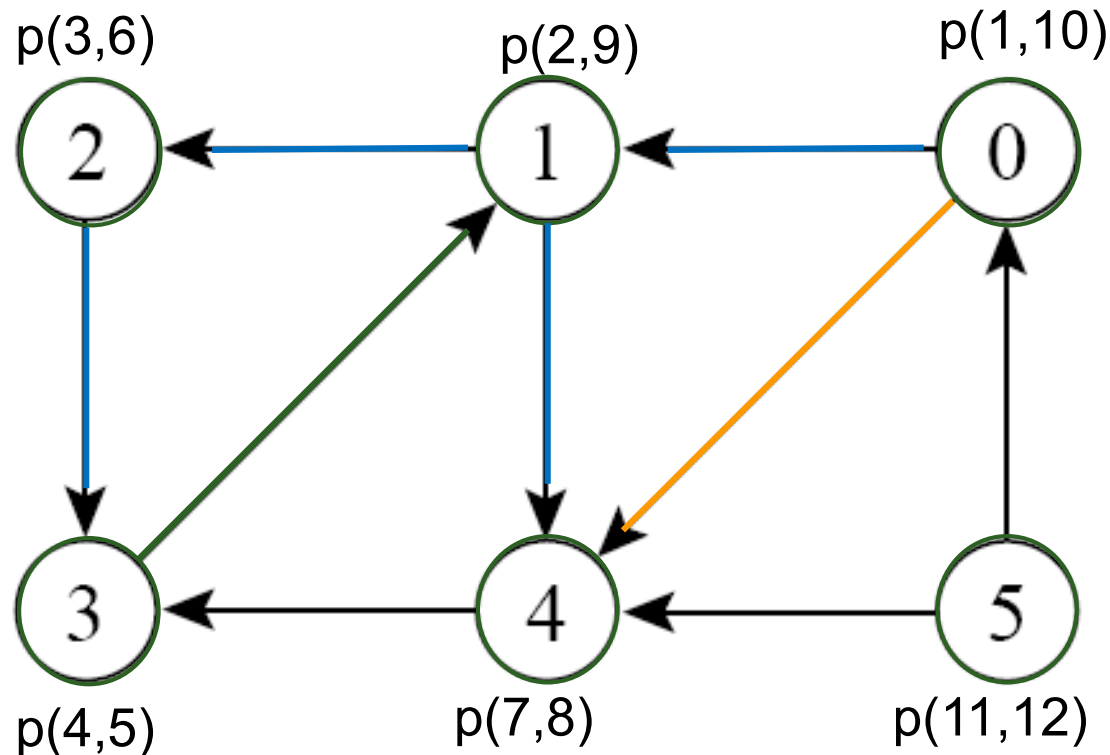
# Ordenação topológica

- Faça a ordenação topológica do grafo abaixo



# Ordenação topológica

- Pergunta: é possível gerar uma ordenação topológica deste grafo?



Visita DFS: 3 2 4 1 0 5

---

# Ordenação topológica

- Ordenação topológica de um grafo direcionado **acíclico**
  - Como alterar o algoritmo de busca em profundidade para realizar a ordenação topológica?
  - Qual a complexidade de tempo do algoritmo?

# Ordenação topológica

- Ordenação topológica de um grafo direcionado **acíclico**
  - Como alterar o algoritmo de busca em profundidade para realizar a ordenação topológica?
    - Após o vértice ficar preto, insere-se o vértice no início da lista ordenada!
  - Qual a complexidade de tempo do algoritmo?
    - $O(|V|+|A|)$



# Ordenação topológica

## ■ Atenção

- Ordenação topológica não é necessariamente única
- **Não é possível** gerar uma ordenação topológica em grafos com ciclos