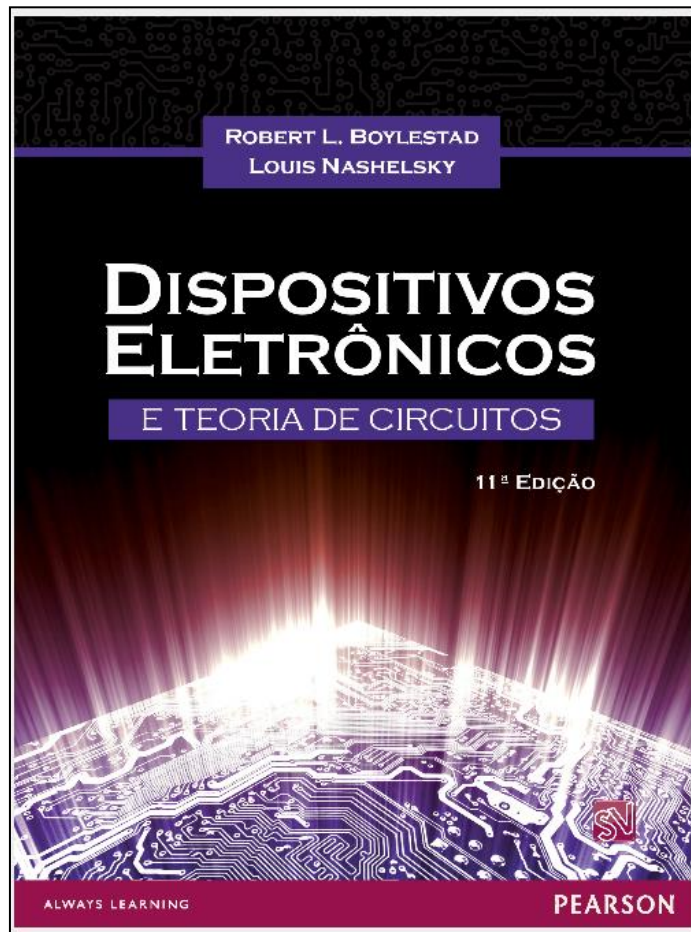


Bipolar Junction Transistor (BJT) Polarização DC



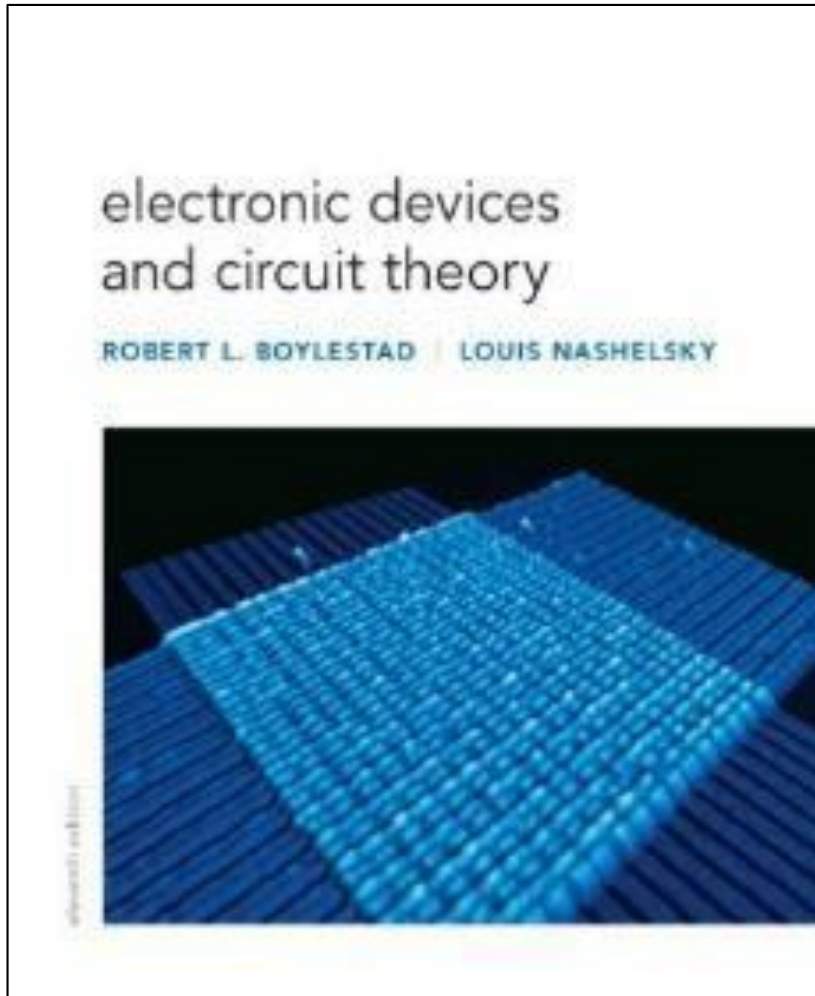
Pearson Education do Brasil
11ª edição - 2013

ATENÇÃO



E-book disponível em
plataforma.bvirtual.com.br
(use o seu login e senha)

Capítulo 4
Polarização CC – TBJ
(pg. 144)



**Chapter 4 –
DC Biasing BJTs**
(pg. 160)

Pearson
11th edition - 2013

4.1

Introdução

4.2

Ponto de Operação

4.3

Circuitos de Polarização Fixa

Saturação

Análise de Reta de Carga

4.4

Circuito de Polarização do Emissor

Melhoria da Estabilidade de Polarização

Saturação

Análise de Reta de Carga

4.5

Circuito de Polarização por Divisor de Tensão

Cálculo da Polarização (Método de Análise)

Cálculo Aproximado da Polarização (Método de Análise)

Fator de Estabilidade e Projeto (Síntese) de um Circuito de Polarização de um Circuito Divisor de Tensão

Saturação e Análise de Reta de Carga do Circuito com Polarização por Divisor de Tensão

Exemplos da Estabilidade da Polarização por Divisor de Tensão

4.6

Circuito de Polarização com Realimentação de Coletor

4.7

Circuito de Polarização com Seguidor de Emissor

4.8

Circuito de Polarização Base - Comum

4.9

Configurações de Polarização Combinadas

4.10

Tabela Resumo das Polarizações

4.11

Exemplos de Síntese de Circuitos de Polarização

4.12

Circuitos com Múltiplos BJTs

Circuitos com Acoplamento RC

Darlington

Cascode

Par Realimentado

Acoplamento Direto

4.1

Introdução

- 1 A análise ou o projeto de qualquer amplificador eletrônico utiliza duas componentes: as respostas CA e CC.
- 2 O teorema da superposição é aplicável e a análise das condições CC pode ser totalmente separada da resposta CA.
- 3 O valor CC de operação de um transistor é controlado por vários fatores, incluindo os pontos de operação possíveis nas curvas características do dispositivo.
- 4 Uma vez definidos a corrente CC e os valores de tensão desejados, um circuito que estabeleça o ponto de operação escolhido deve ser projetado.
- 5 Cada projeto de polarização deve determinar a estabilidade do sistema, ou seja, o quanto ele é sensível às variações de temperatura e outros parâmetros.

6 Relações básicas: $V_{BE} \cong 0,7 \text{ V}$ (4.1)

$$I_E = (\beta + 1)I_B \cong I_C \quad (4.2)$$

$$I_C = \beta I_B \quad (4.3)$$

Ponto de Operação

7

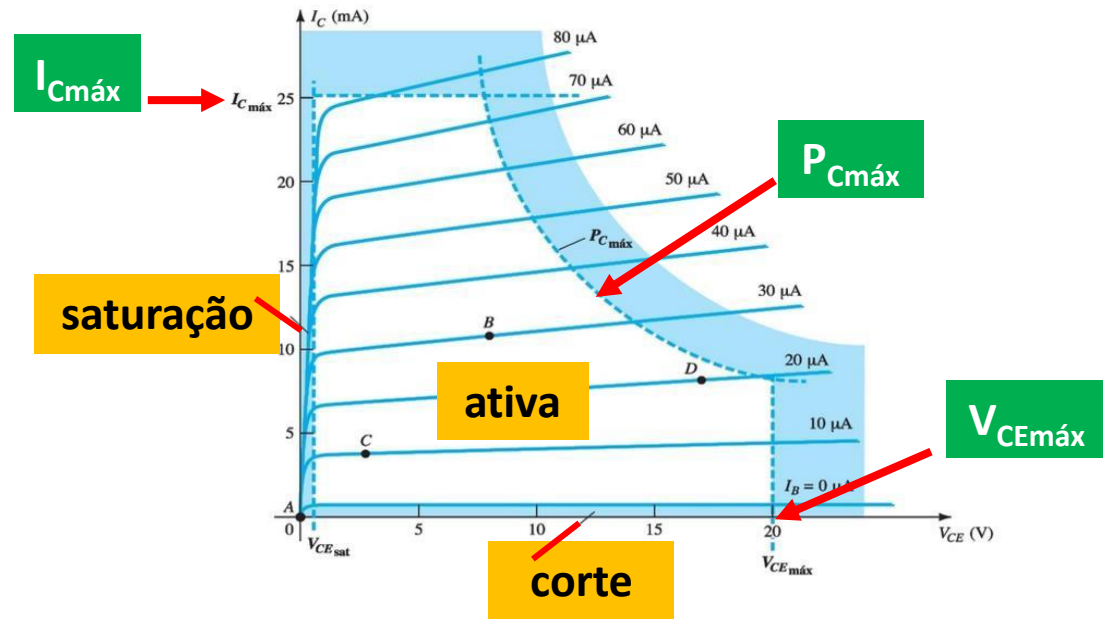
Polarização: é a aplicação de tensões CC em um circuito para estabelecer os valores fixos de corrente e tensão.

O ponto de operação é fixo nas curvas características do dispositivo e é denominado **ponto quiescente** (em repouso, imóvel, inativo).

8

Os valores máximos permitidos para os parâmetros são indicados na figura abaixo pelas linhas horizontal ($I_{Cmáx}$) e vertical ($V_{CEmáx}$).

O ponto Q escolhido depende do tipo de utilização do circuito !



9

A restrição de potência máxima é definida pela curva $P_{Cmáx}$.

10

A **região de corte** ($I_B \leq 0 \mu A$) está próxima ao eixo horizontal e a **região de saturação** ($V_{CE} \leq V_{CEsat}$) está próxima ao eixo vertical.

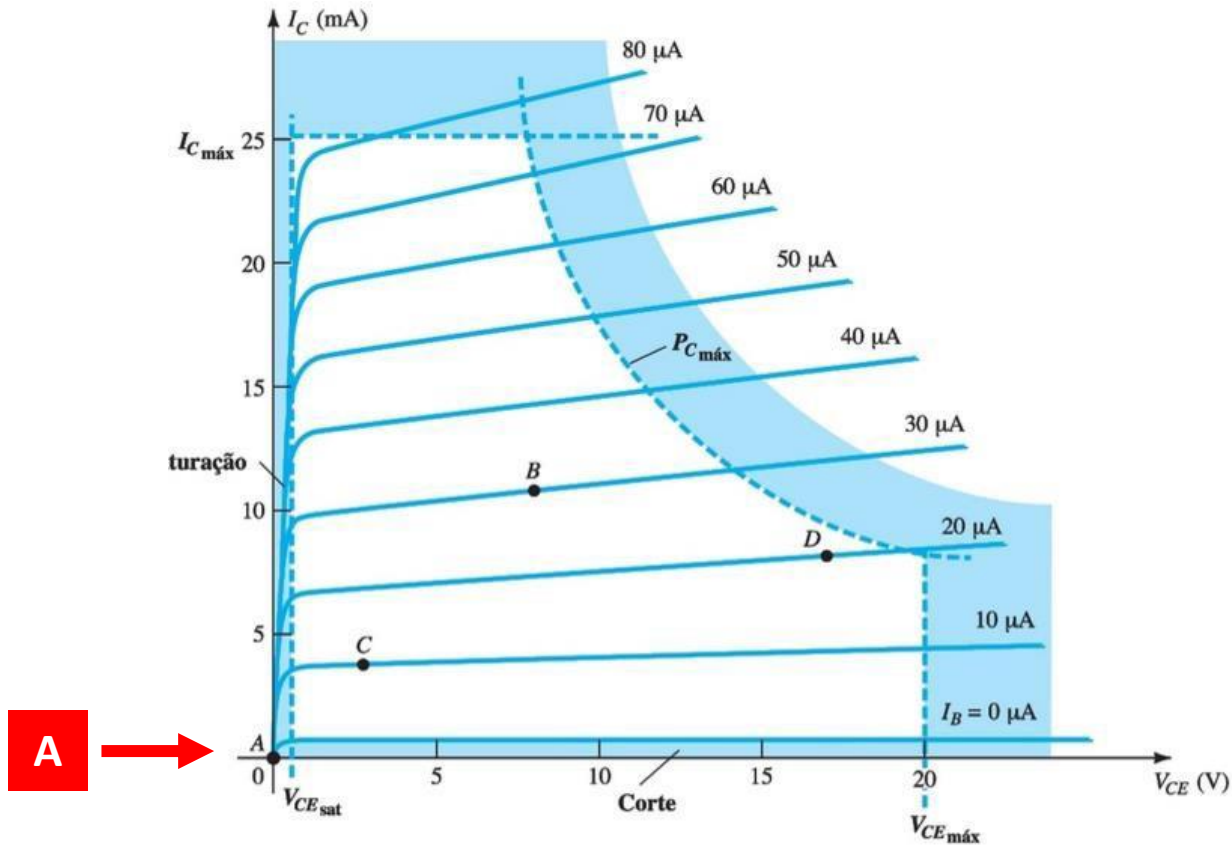
O BJT poderia ser polarizado para operar fora desses limites máximos, mas o resultado da operação seria uma redução considerável na vida útil do dispositivo ou sua destruição.

11

Ao se limitar a operação a região ativa é possível selecionar diversos pontos de operação.

12

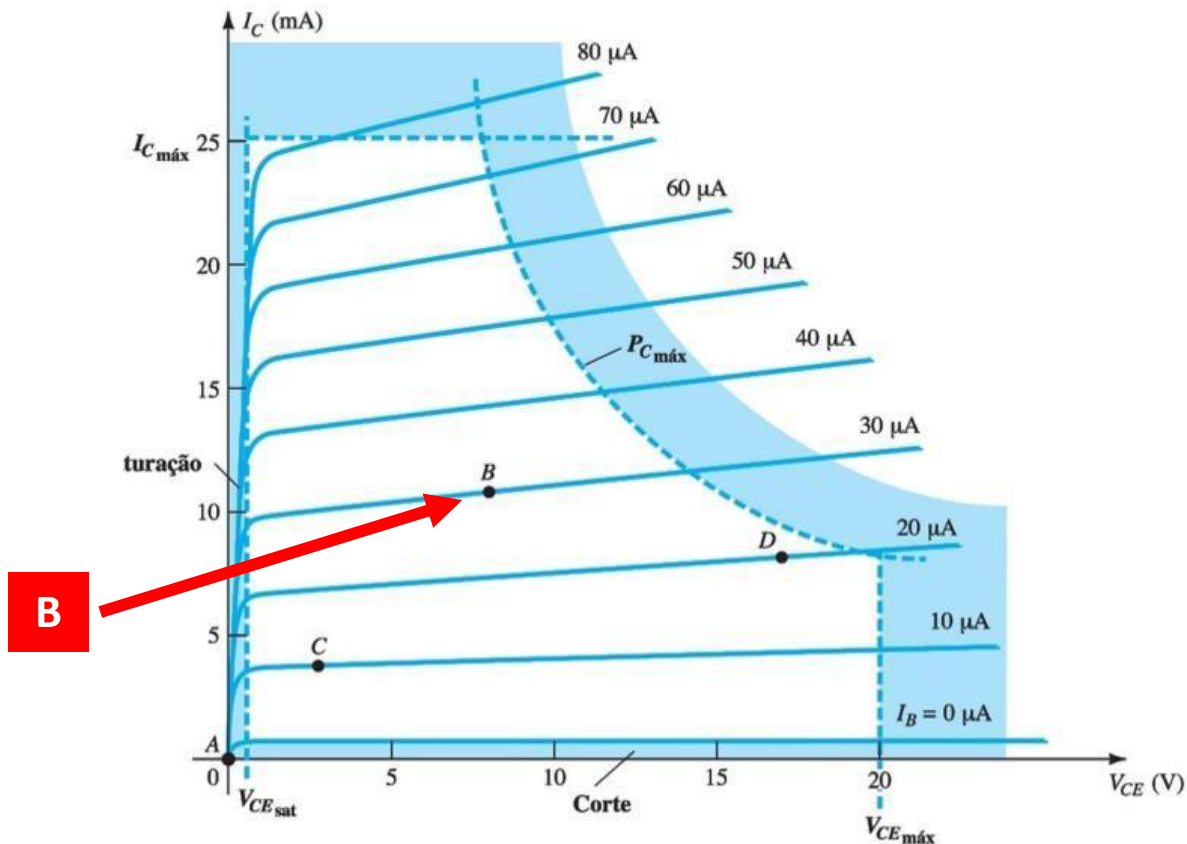
Ponto A: se nenhuma polarização for usada o circuito estará, isto é, a corrente e tensão serão nulas.



13

Ponto B: se um sinal for aplicado ao circuito a tensão e corrente do dispositivo variarão em torno desse ponto, permitindo que o dispositivo responda à excursão positiva quanto negativa,.

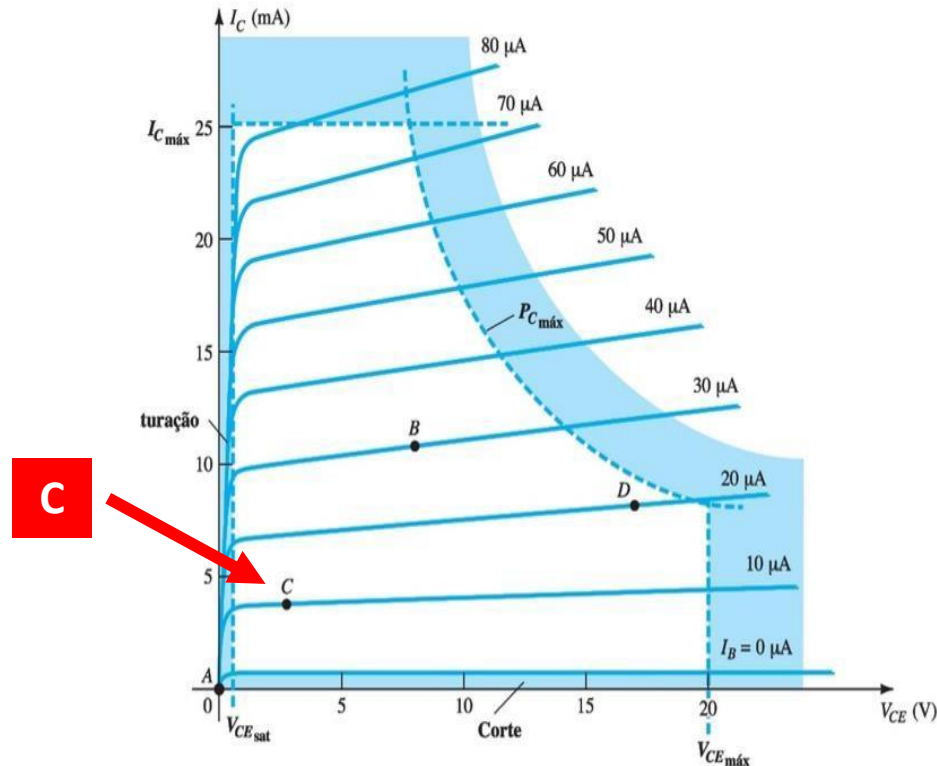
Se o sinal de entrada for adequadamente escolhido, a tensão e corrente do dispositivo terão variação, mas não o suficiente para levá-lo ao corte ou à saturação.



15

Ponto C: esse ponto permitirá alguma variação positiva e negativa do sinal de saída, mas o valor pico à pico seria limitado pela proximidade com $V_{CE} = 0V$ e $I_C = 0mA$.

Operar nesse ponto suscita preocupação quanto as não linearidades geradas pelo fato de o espaçamento entre as curvas de I_B nessa região se modificar rapidamente.

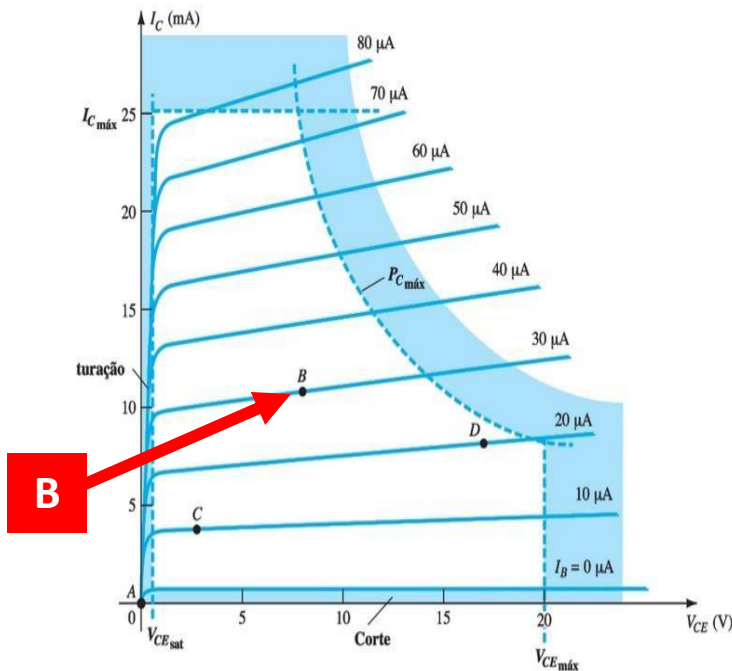


16

De um modo geral, é preferível operar onde o ganho do dispositivo é razoavelmente constante (ou linear) para garantir que a amplificação em toda a excursão do sinal de entrada seja a mesma.

O **ponto B** está em uma região de espaçamento mais linear e, portanto, de operação mais linear.

O **ponto B** parece ser o melhor ponto de operação em termos de ganho linear e maior excursão possível para tensão e corrente de saída. Esta é a condição desejada para amplificadores de pequenos sinais mas não se aplica necessariamente para amplificadores de potência.



The small signal model accounts for the behavior which is linear around an operating point. When the large signal is in amplitude say more than 1/5 of V_{CC} , a rule of thumb, the behavior becomes non linear and we have to use the model which accounts for non-linearity, and thus called large signal model.

17 Após a seleção e a polarização do BJT em ponto de operação desejado, **o efeito de temperatura deve ser considerado**. A temperatura acarreta mudanças em parâmetros, tais como, o ganho de corrente do transistor (β) e a corrente de fuga do transistor (I_{CEO}). Temperaturas maiores resultam em correntes de saturação maiores. O projeto deve prever uma estabilidade à temperatura.

18 A mudança do ponto de operação pode ser especificada por um **fator de estabilidade (S)** que indica o grau de mudança do ponto de operação decorrente da variação de temperatura e de outros parâmetros.

19 Para operar na região ativa:

1. A junção base-emissor deve estar polarizada diretamente (região p mais positiva) com uma tensão resultante de polarização direta de cerca de 0,6 a 0,7 V.

2. A junção base-coletor deve estar polarizada reversamente (região n mais positiva), com a tensão reversa de polarização situada dentro dos limites máximos do dispositivo.

The Three Operating Regions

1 Active or Linear Region Operation

- Base–Emitter junction forward biased
- Base–Collector junction reverse biased

$$V_{BE} > 0, V_{BC} < 0$$

2 Cutoff Region Operation

- Base–Emitter junction reverse biased
- Base–Collector junction reverse biased

$$V_{BE} < 0, V_{BC} < 0$$

3 Saturation Region Operation

- Base–Emitter junction forward biased
- Base–Collector junction forward biased

$$V_{BE} > 0, V_{BC} > 0$$

Circuitos de Polarização DC

4.3

Circuito de Polarização Fixa

4.4

Circuito de Polarização do Emissor

4.5

Circuito de Polarização por Divisor de Tensão

4.6

Circuito com Realimentação do Coletor

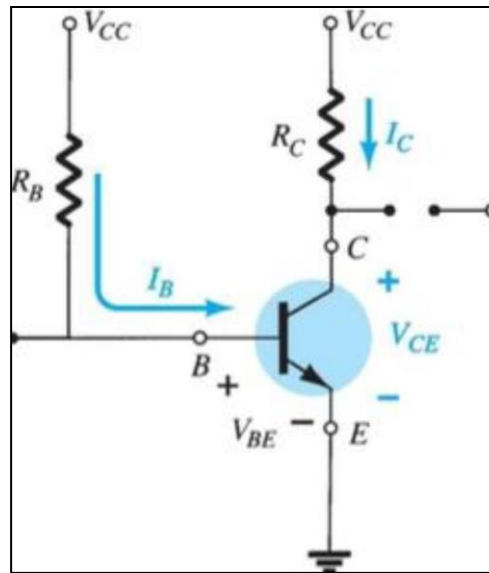
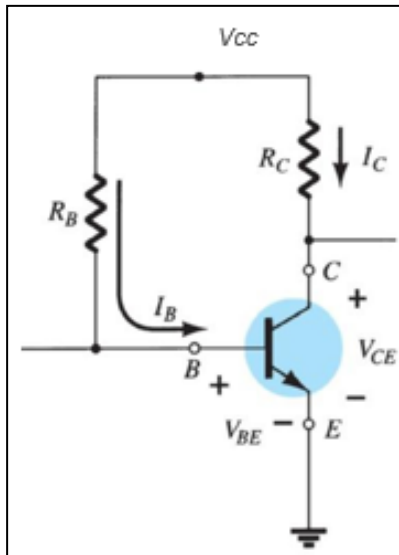
4.7

Circuito de Polarização com Seguidor de Emissor

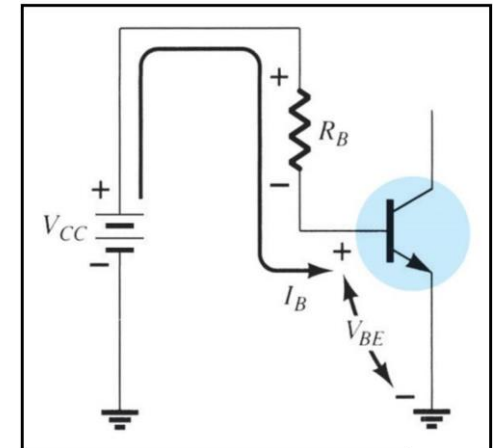
4.8

Circuito de Polarização Base - Comum

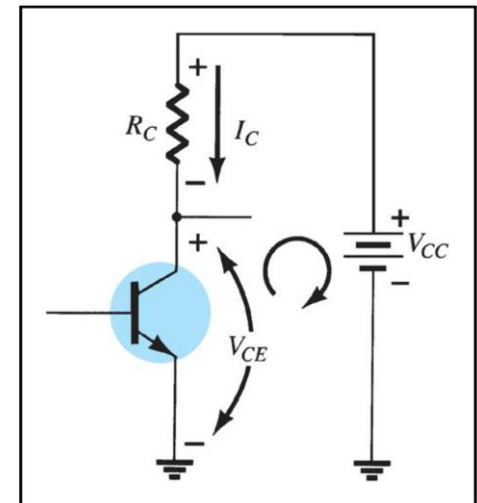
Circuito de Polarização Fixa



Malha de Entrada

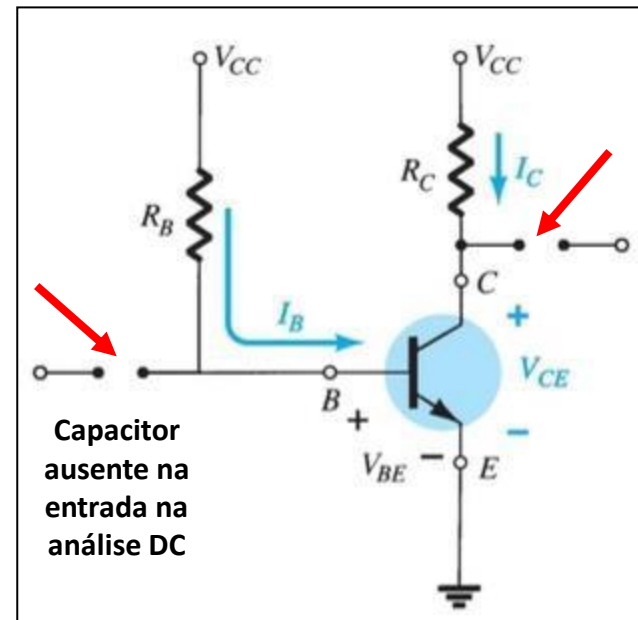
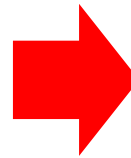
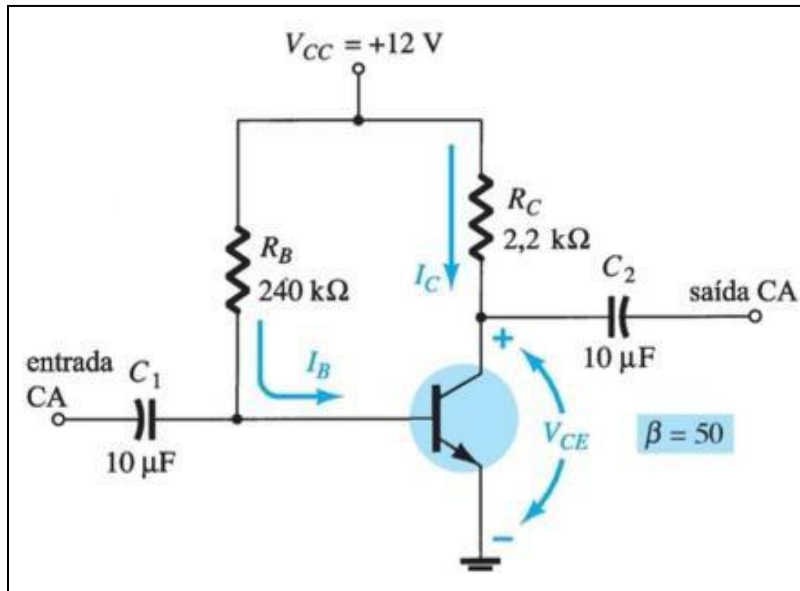


Malha de Saída



Para a análise CC o circuito pode ser isolado dos valores CA indicados pela substituição dos capacitores por um circuito aberto equivalente porque a reatância capacitiva para $f = 0\text{ Hz}$ é $1/(2\pi fC) = \infty$.

Presença dos capacitores C_1 e C_2 de desacoplamento em um circuito com polarização fixa

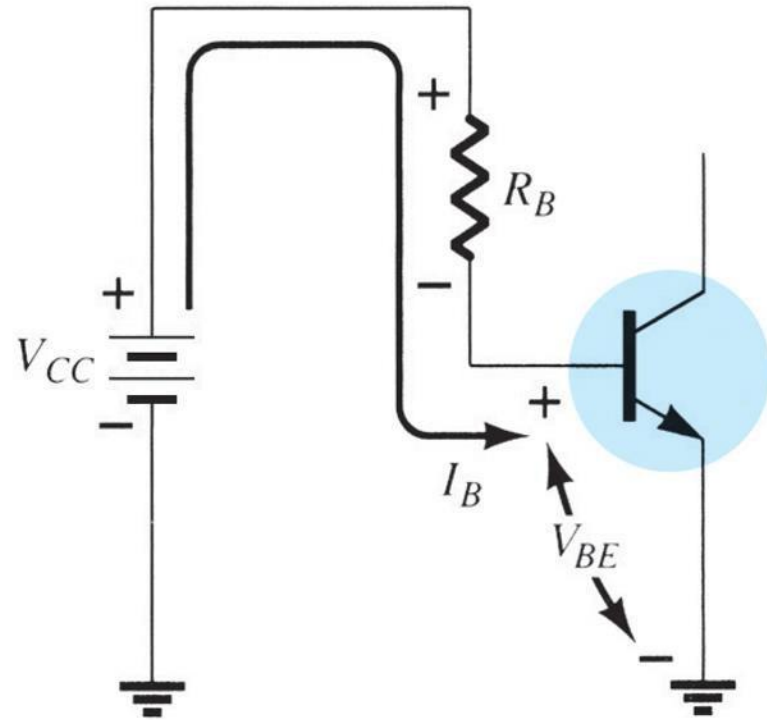


The Base-Emitter Loop

Kirchoff's voltage law:

$$+V_{CC} - I_B R_B - V_{BE} = 0$$

→
$$I_B = \frac{V_{CC} - V_{BE}}{R_B}$$



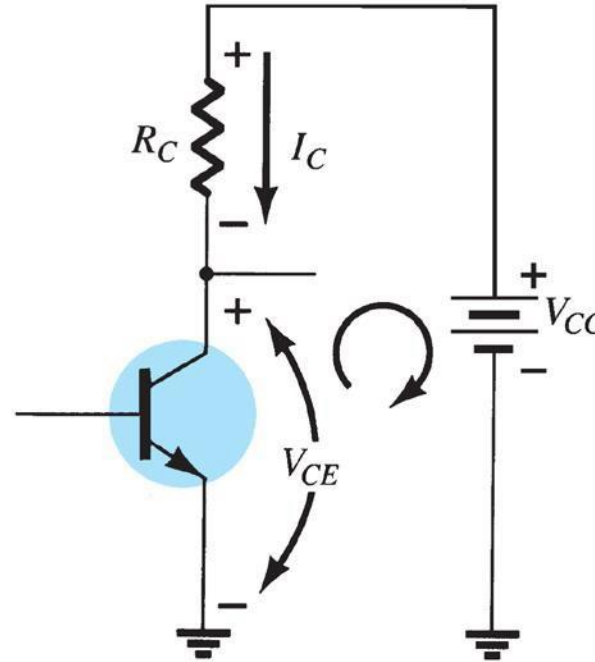
Collector-Emitter Loop

$$I_C = \beta I_B$$

$$V_{CE} = V_{CC} - I_C R_C$$

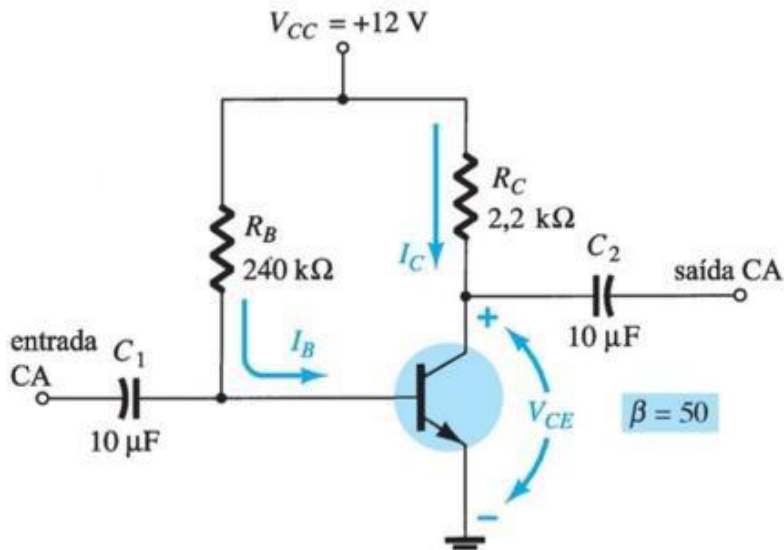
$$V_{CE} = V_C - V_E = V_C$$

$$V_{BE} = V_B - V_E = V_B$$



Exemplo

No circuito abaixo determine: a) I_{BQ} , I_{CQ} , V_{CEQ} , V_B , V_C e V_{BC}



O circuito opera na região ativa pois $V_{BE} > 0$ e $V_{BC} < 0$!

I_{BQ} e I_{CQ}

$$I_{BQ} = \frac{V_{CC} - V_{BE}}{R_B} = \frac{12 \text{ V} - 0,7 \text{ V}}{240 \text{ k}\Omega} = 47,08 \mu\text{A}$$

$$I_{CQ} = \beta I_{BQ} = (50)(47,08 \mu\text{A}) = 2,35 \text{ mA}$$

V_{CE}

$$V_{CEQ} = V_{CC} - I_C R_C = 12 \text{ V} - (2,35 \text{ mA})(2,2 \text{ k}\Omega) = 6,83 \text{ V}$$

V_B e V_C

$$V_B = V_{BE} = 0,7 \text{ V} \quad \left. \vphantom{V_B} \right\} > 0$$

$$V_C = V_{CE} = 6,83 \text{ V}$$

V_{BC}

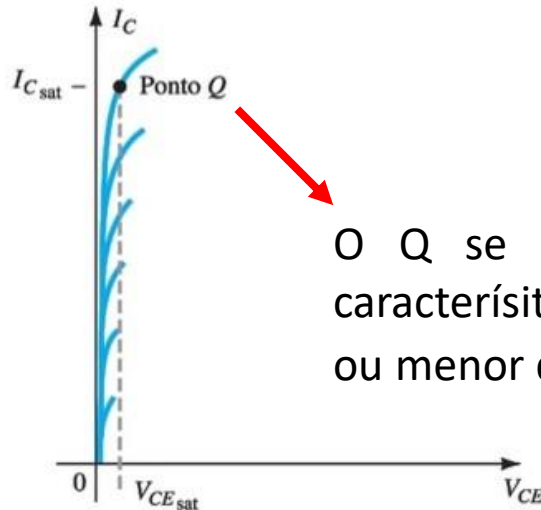
$$V_{BC} = V_B - V_C = 0,7 \text{ V} - 6,83 \text{ V} = -6,13 \text{ V} \quad \left. \vphantom{V_{BC}} \right\} < 0$$

Saturação do Circuito de Polarização Fixa

1 When the transistor is operating in **saturation**, the current through the transistor is at its **maximum** possible value.

$$I_{C\text{sat}} = \frac{V_{CC}}{R_C}$$

$$V_{CE} \cong 0V$$

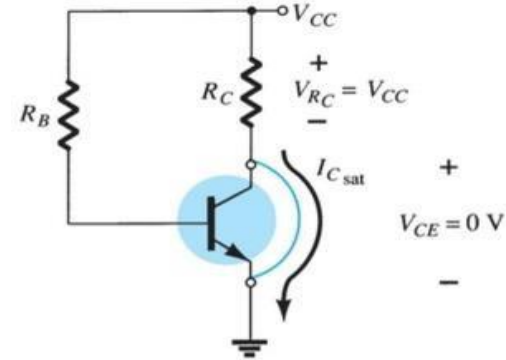
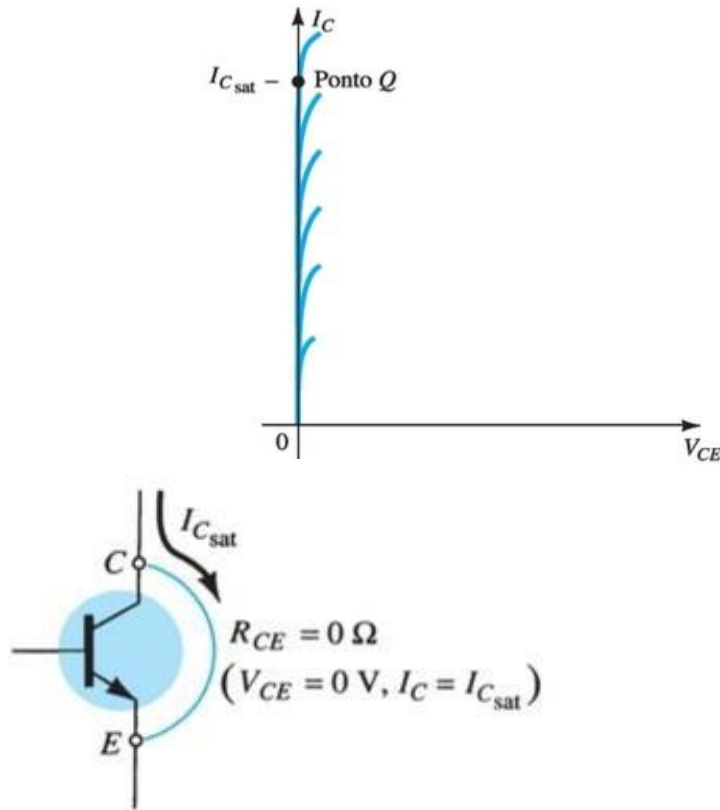


**O sinal amplificado na saída
estará distorcido !**

O Q se encontra em uma região em que as curvas características se agrupam e a tensão coletor-emissor é igual ou menor que $V_{CE\text{sat}}$

2

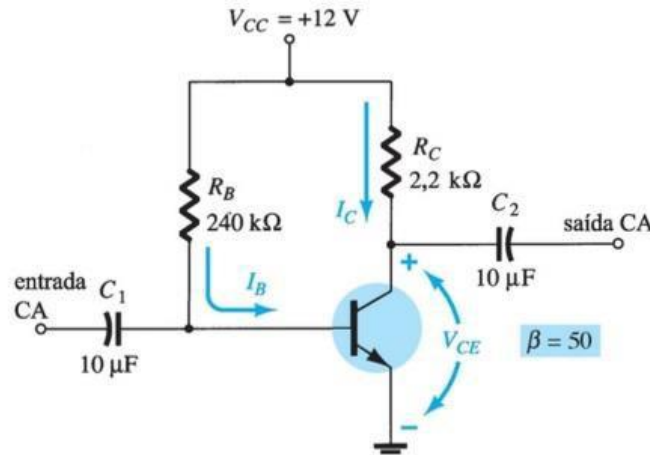
Para se calcular a corrente de coletor máxima aproximada (valor de saturação) para um projeto em particular, é preciso inserir um curto-circuito equivalente entre coletor e emissor ($V_{CE}=0$ V).



$$I_{C\text{ sat}} = \frac{V_{CC}}{R_C}$$

Uma vez que $I_{C\text{ sat}}$ é conhecida tem-se um valor para a máxima corrente de coletor !

Exemplo



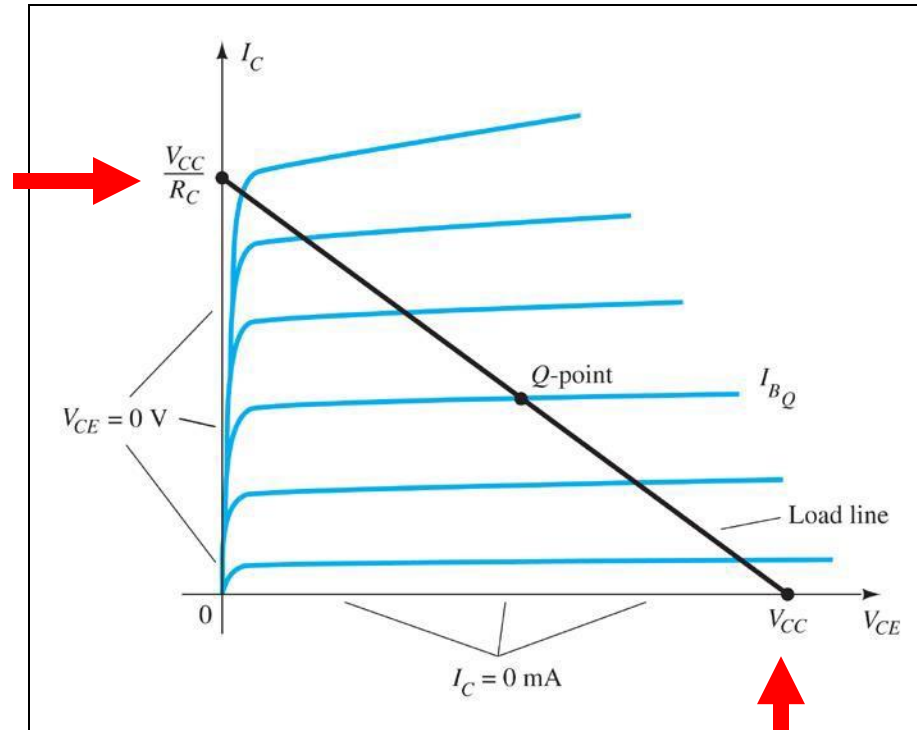
$$I_{C_{\text{sat}}} = \frac{V_{CC}}{R_C} = \frac{12\text{ V}}{2,2\text{ k}\Omega} = 5,45\text{ mA}$$

O cálculo anterior da polarização resultou em $I_{CQ} = 2,35\text{ mA}$ que está distante do valor de saturação !

Análise por Reta de Carga do Circuito de Polarização Fixa

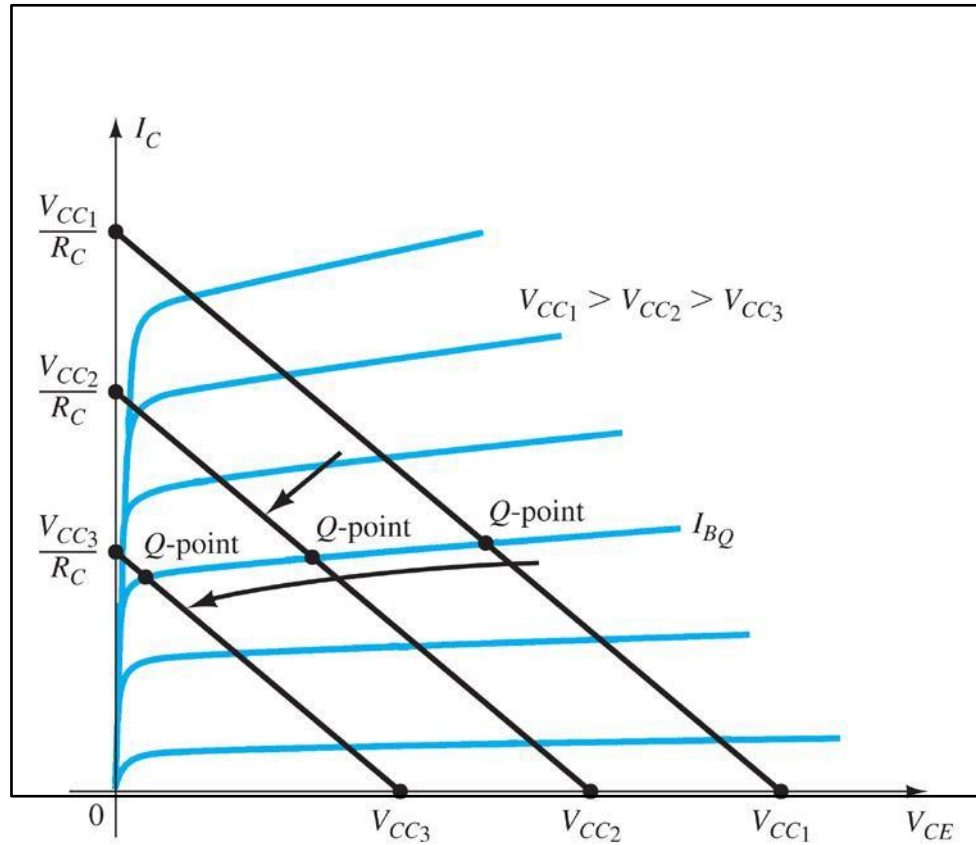
A **análise por reta de carga** é assim denominada porque a carga (resistores do circuito) determina a inclinação da reta que conecta os pontos estabelecidos pelos parâmetros do circuito.

$$I_{Csat}$$
$$I_C = V_{CC} / R_C$$
$$V_{CE} = 0 \text{ V}$$

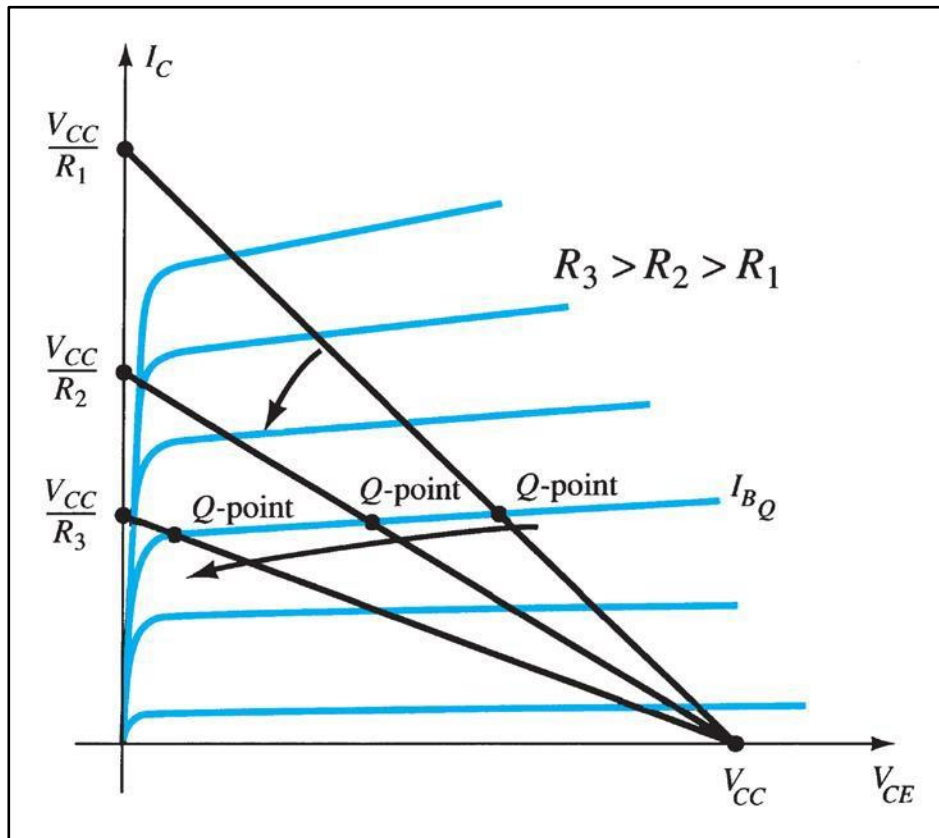


$$V_{CEcuttoff}$$
$$V_{CE} = V_{CC}$$
$$I_C = 0 \text{ mA}$$

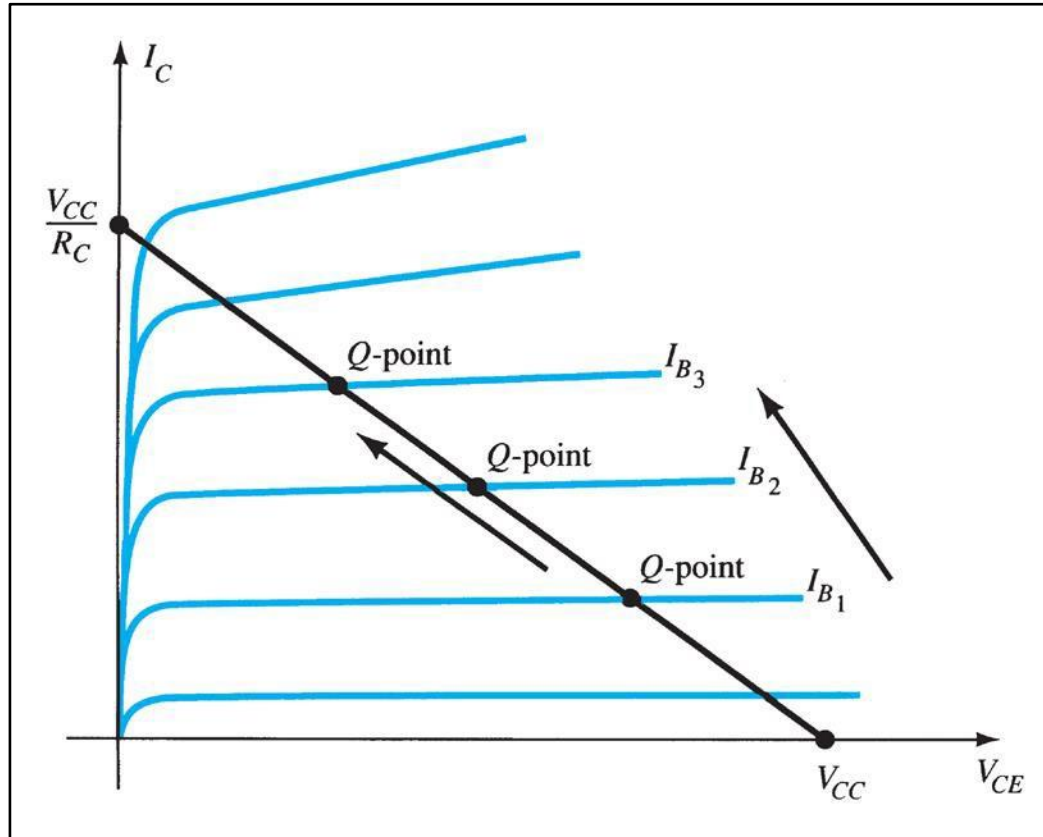
The Effect of V_{CC} on the Q-Point



The Effect of R_C on the Q-Point

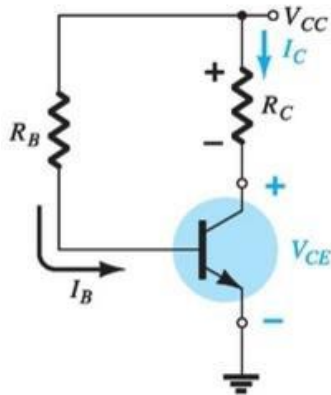
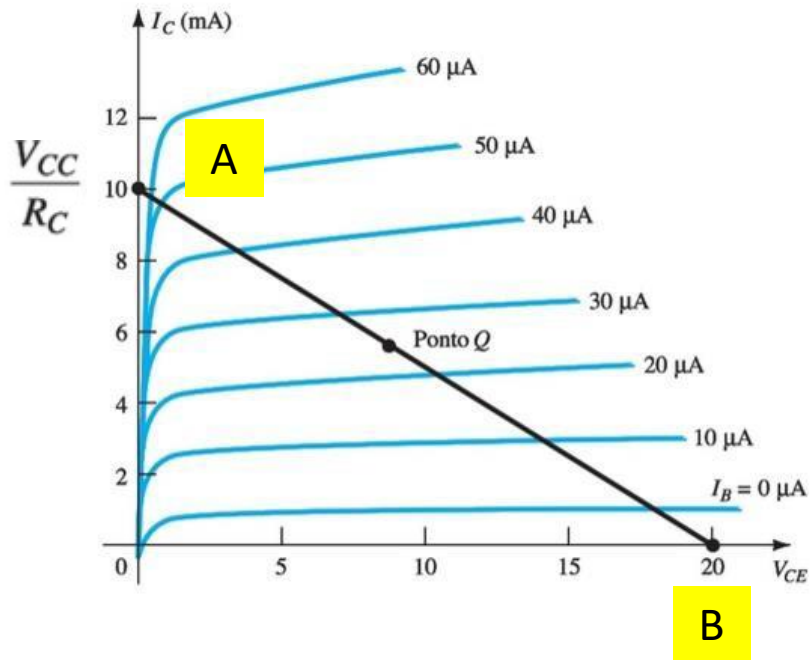


The effect of I_B on the Q-Point



Exercício

Dada a reta de carga da figura abaixo e o ponto Q, determine os valores necessários de V_{CC} , R_C e R_B para uma configuração de polarização fixa.



polarização fixa

Ponto B:

$$V_{CE} = V_{CC} = 20 \text{ V em } I_C = 0 \text{ mA}$$

Ponto A:

$$I_C = \frac{V_{CC}}{R_C} \text{ em } V_{CE} = 0 \text{ V}$$

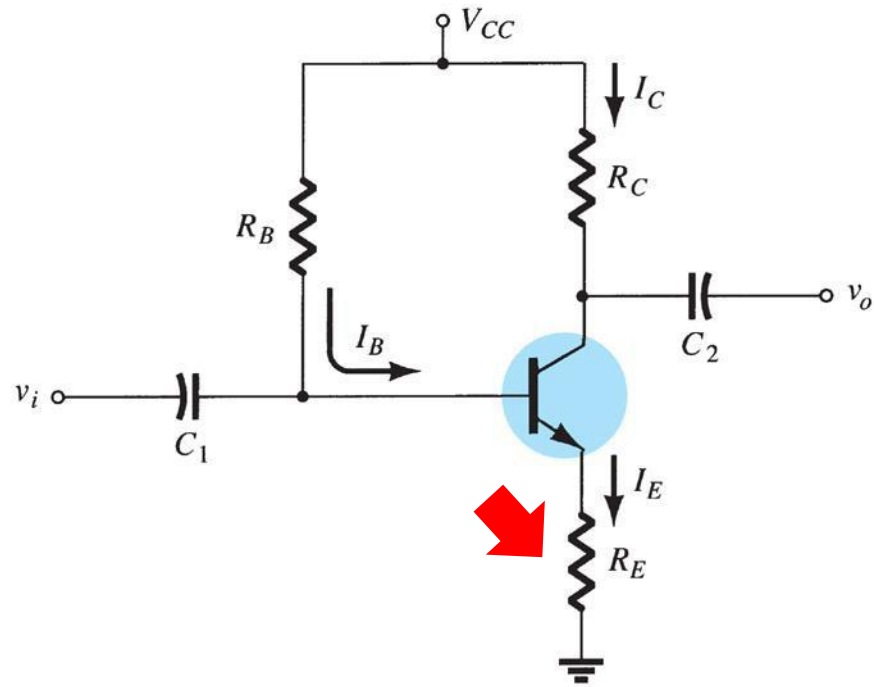
$$R_C = \frac{V_{CC}}{I_C} = \frac{20 \text{ V}}{10 \text{ mA}} = 2 \text{ k}\Omega$$

$$I_B = \frac{V_{CC} - V_{BE}}{R_B} \rightarrow$$

$$R_B = \frac{V_{CC} - V_{BE}}{I_B} = \frac{20 \text{ V} - 0,7 \text{ V}}{25 \mu\text{A}} = 772 \text{ k}\Omega$$

Circuito de Polarização do Emissor

Adding a resistor (R_E) to the emitter circuit stabilizes the bias circuit !



Base - Emitter Loop

Kirchhoff's voltage law:

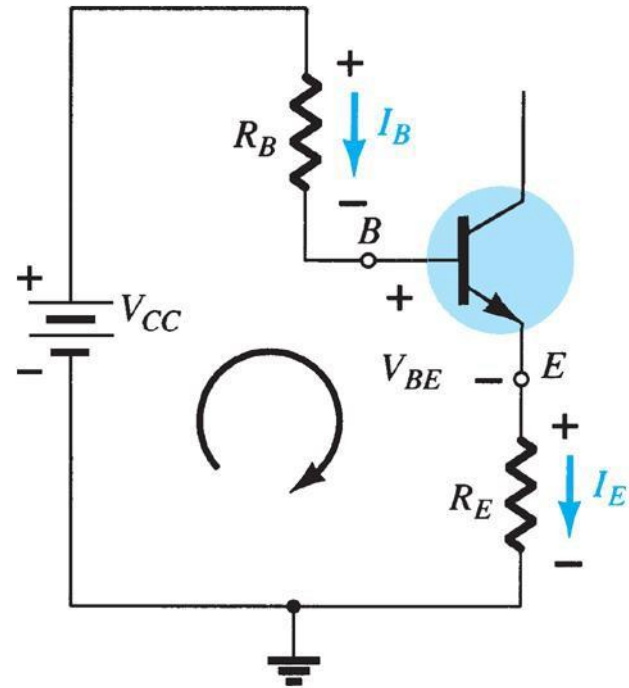
$$+V_{CC} - I_E R_E - V_{BE} - I_E R_E = 0$$

Since $I_E = (\beta + 1)I_B$:

$$V_{CC} - I_B R_B - (\beta + 1)I_B R_E = 0$$

Solving for I_B :

$$I_B = \frac{V_{CC} - V_{BE}}{R_B + (\beta + 1)R_E}$$



A diferença dessa equação de I_B e a obtida para a polarização fixa é o termo $(\beta + 1)R_E$.

Collector - Emitter Loop

From Kirchhoff's voltage law:

$$I_E R_E + V_{CE} + I_C R_C - V_{CC} = 0$$

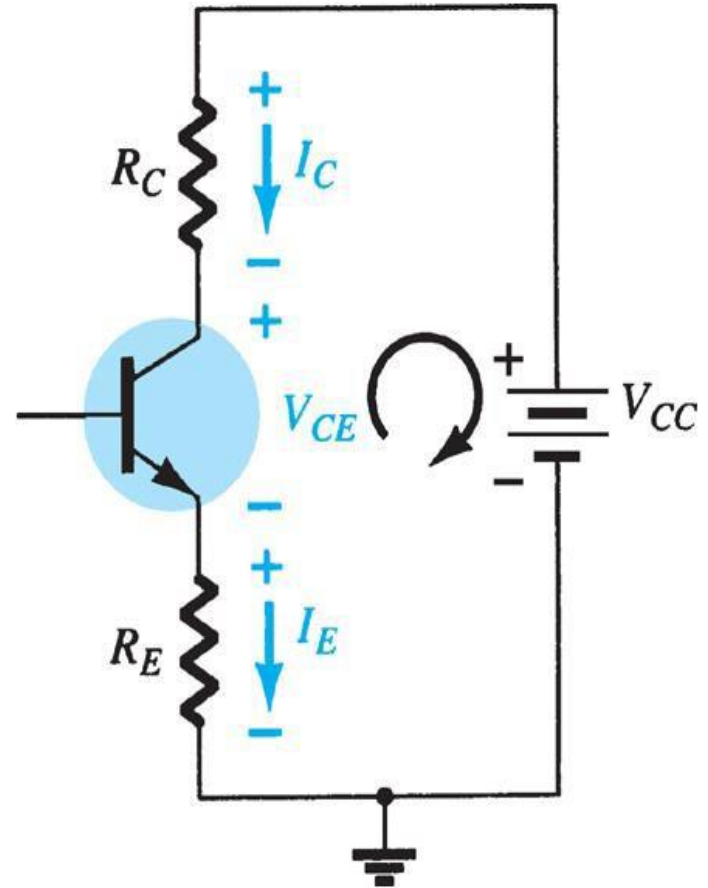
Since $I_E \approx I_C$:

$$V_{CE} = V_{CC} - I_C(R_C + R_E)$$

$$V_E = I_E R_E$$

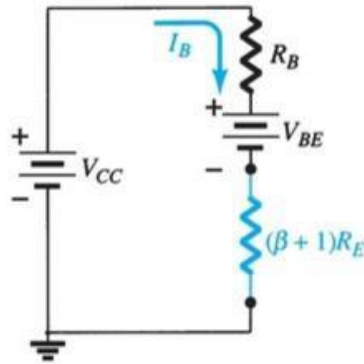
$$V_C = V_{CE} + V_E = V_{CC} - I_C R_C$$

$$V_B = V_{CC} - I_B R_B = V_{BE} + V_E$$



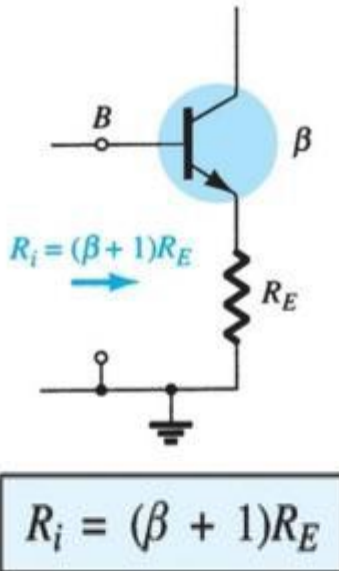
1

O valor de I_B do circuito em série abaixo tem o mesmo valor da equação de I_B do circuito com polarização de emissor:



$$I_B = \frac{V_{CC} - V_{BE}}{R_B + (\beta + 1)R_E}$$

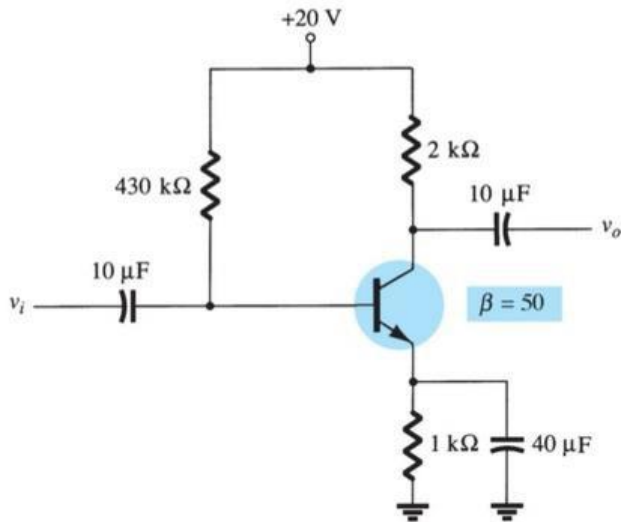
2



Independentemente da tensão V_{BE} o resistor R_E é refletido de volta para o circuito de entrada por um fator $(\beta + 1)$.

O resistor de emissor, que é parte da malha coletor-emissor, aparece como $(\beta + 1)R_E$ na malha base-emissor. Como β é elevado, **o resistor do emissor aparenta ser muito maior no circuito de entrada.**

Exemplo de Análise: No circuito abaixo determine: I_B , I_C , V_{CE} , V_C , V_E , V_B e V_{BC}



$$I_B = \frac{V_{CC} - V_{BE}}{R_B + (\beta + 1)R_E} = \frac{20 \text{ V} - 0,7 \text{ V}}{430 \text{ k}\Omega + (51)(1 \text{ k}\Omega)} = 40,1 \mu\text{A}$$

$$I_C = \beta I_B = (50)(40,1 \mu\text{A}) \cong 2,01 \text{ mA}$$

$$V_{CE} = V_{CC} - I_C(R_C + R_E) = 20 \text{ V} - (2,01 \text{ mA})(2 \text{ k}\Omega + 1 \text{ k}\Omega) = 13,97 \text{ V}$$

$$V_C = V_{CC} - I_C R_C = 20 \text{ V} - (2,01 \text{ mA})(2 \text{ k}\Omega) = 20 \text{ V} - 4,02 \text{ V} = 15,98 \text{ V}$$

$$V_E = V_C - V_{CE} = 15,98 \text{ V} - 13,97 \text{ V} = 2,01 \text{ V}$$

$$\text{ou } V_E = I_E R_E \cong I_C R_E = (2,01 \text{ mA})(1 \text{ k}\Omega) = 2,01 \text{ V}$$

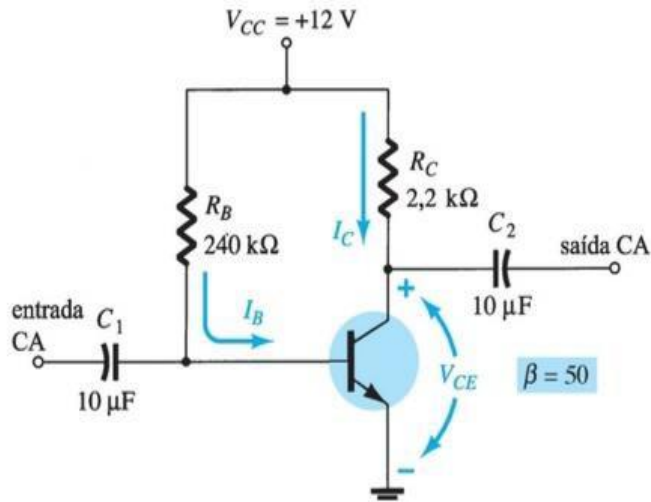
$$V_B = V_{BE} + V_E = 0,7 \text{ V} + 2,01 \text{ V} = 2,71 \text{ V}$$

$$V_{BC} = V_B - V_C = 2,71 \text{ V} - 15,98 \text{ V} = -13,27 \text{ V}$$

Melhoria da Estabilidade de Polarização

Stability refers to a condition in which the currents and voltages remain fairly constant over a wide range of temperatures and transistor Beta (β) values.

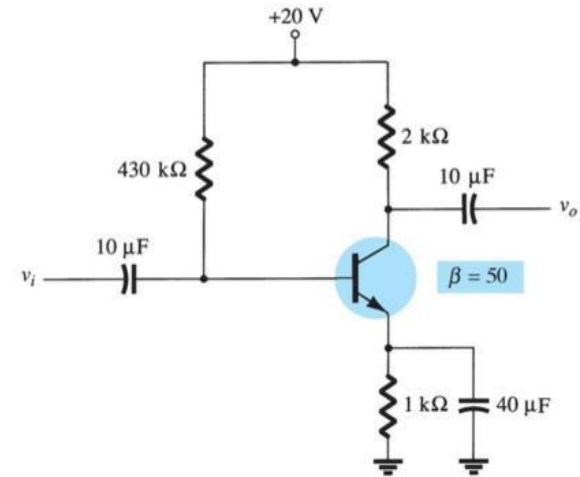
Polarização Fixa



Efeitos da variação de β na polarização

β	I_B (μA)	I_C (mA)	V_{CE} (V)
50	47,08	2,35	6,83
100	47,08	4,71	1,64

Polarização Estável do Emissor



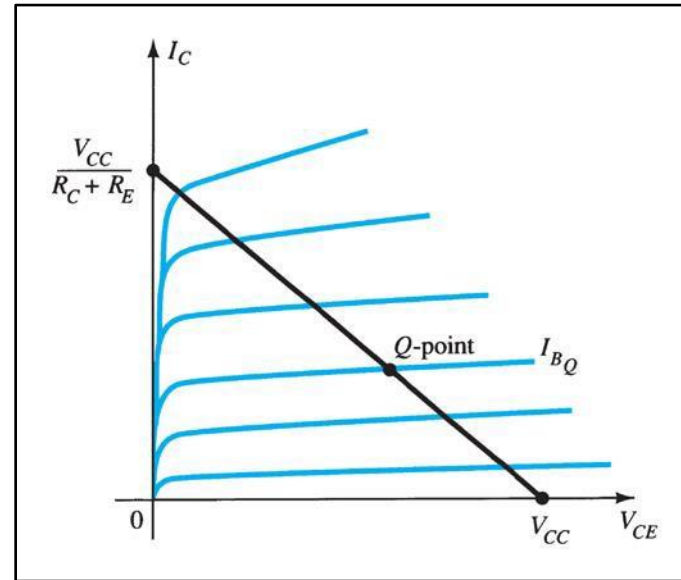
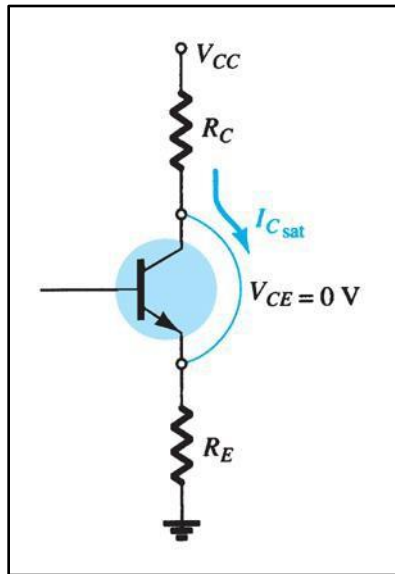
Efeitos da variação de β na polarização

β	I_B (μA)	I_C (mA)	V_{CE} (V)
50	40,1	2,01	13,97
100	36,3	3,63	9,11



Adding R_E to the emitter improves the stability of a transistor.

Saturação do Circuito de Polarização do Emissor



The endpoints can be determined from the load line.

$V_{CE\text{cutoff}}$:

$$V_{CE} = V_{CC}$$

$$I_C = 0 \text{ mA}$$

$I_{C\text{sat}}$:

$$V_{CE} = 0 \text{ V}$$

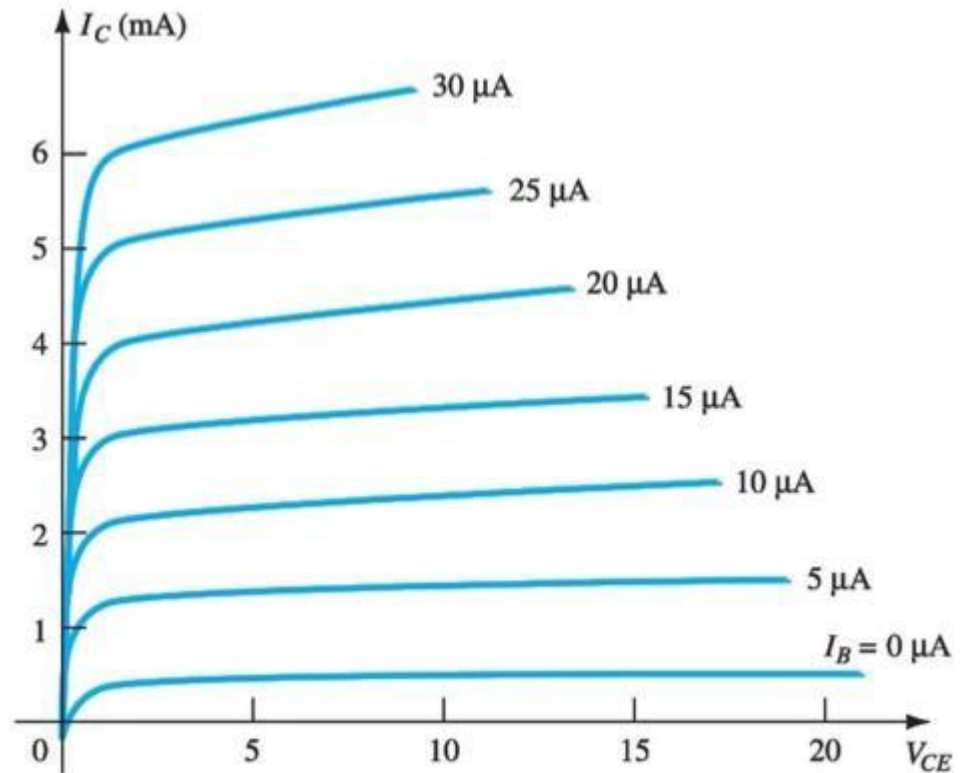
$$I_C = \frac{V_{CC}}{R_C + R_E}$$

A inclusão de R_E reduz o nível de saturação em relação a polarização fixa usando-se o mesmo resistor de coletor (R_C) !

Análise por Reta de Carga do Circuito de Polarização do Emissor

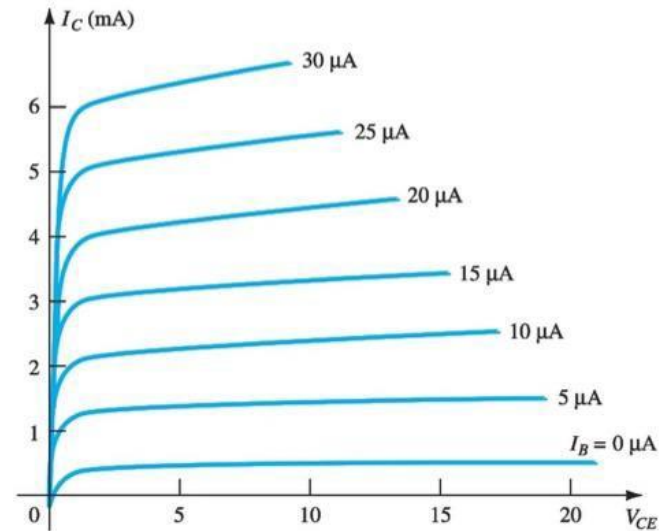
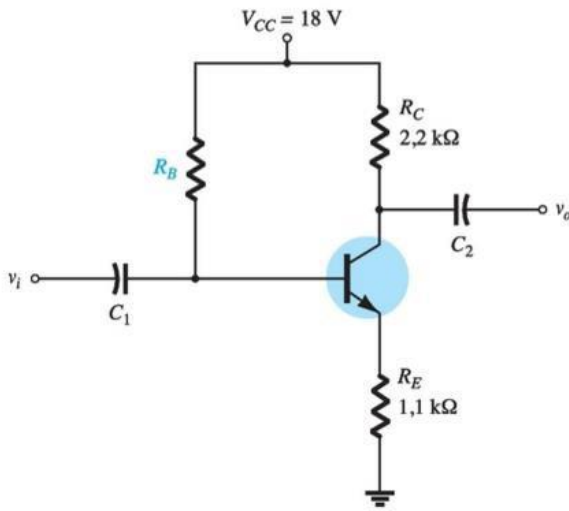
O valor de I_B determinado pela equação abaixo define o valor de I_C das curvas características mostradas.

$$I_B = \frac{V_{CC} - V_{BE}}{R_B + (\beta + 1)R_E}$$



Exercício 1

Traçar a reta de carga do circuito abaixo nas curvas características do transistor.

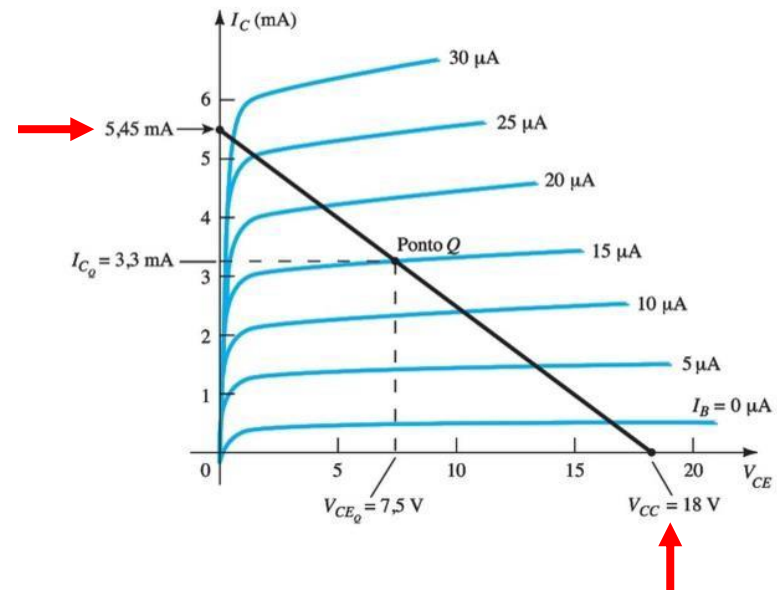


a) Dois pontos sobre as curvas características são necessários para desenhar a reta de carga.

Em $V_{CE} = 0$ V:

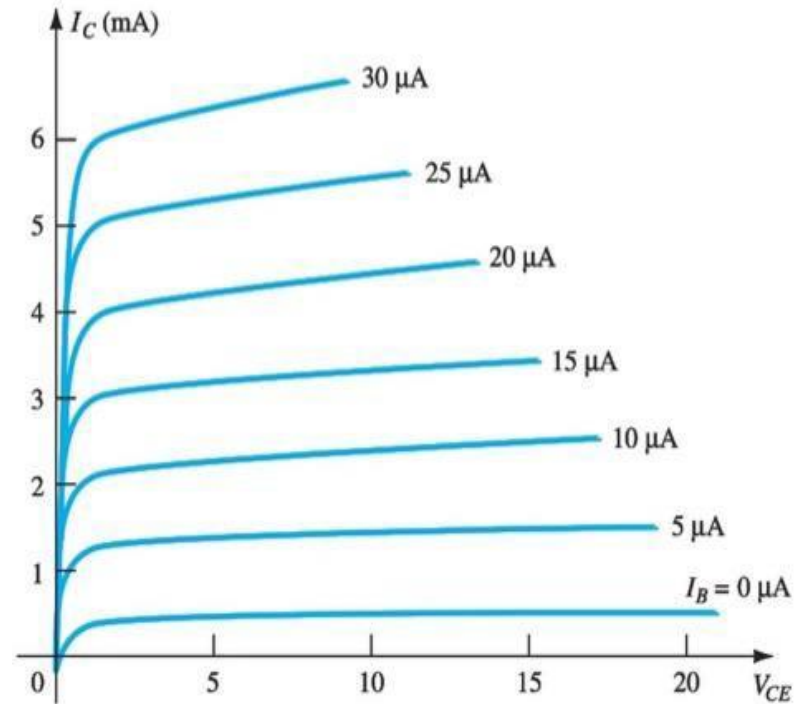
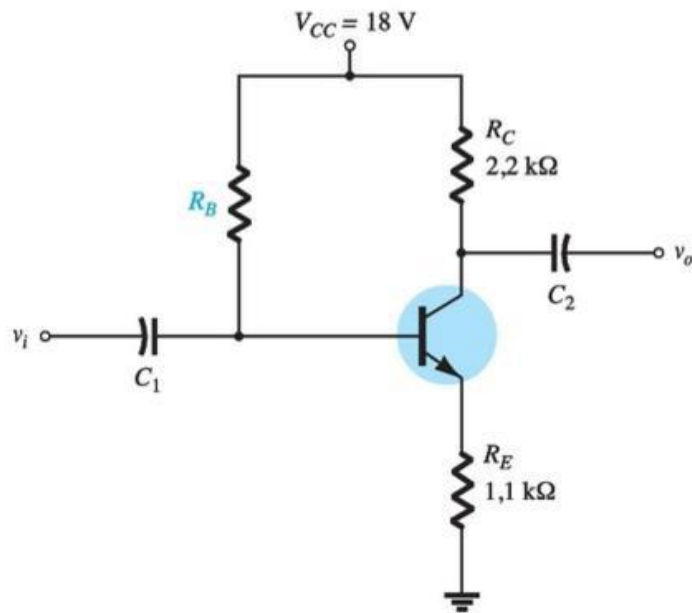
$$I_C = \frac{V_{CC}}{R_C + R_E} = \frac{18 \text{ V}}{2,2 \text{ k}\Omega + 1,1 \text{ k}\Omega}$$
$$= \frac{18 \text{ V}}{3,3 \text{ k}\Omega} = 5,45 \text{ mA}$$

Em $I_C = 0$ mA: $V_{CE} = V_{CC} = 18$ V



Exercício 2 No circuito abaixo, determinar:

- a) A reta de carga do circuito.
- b) Os valores de I_{CQ} e V_{CEQ} para um ponto Q na interseção da reta de carga com uma corrente de base de $15\mu\text{A}$.
- c) O β_{DC} no ponto Q.
- d) O valor de R_B

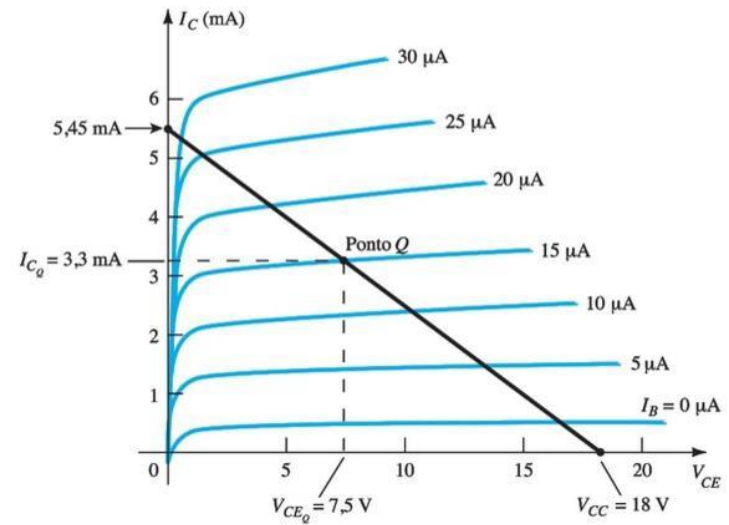


a) Dois pontos sobre as curvas características são necessários para desenhar a reta de carga.

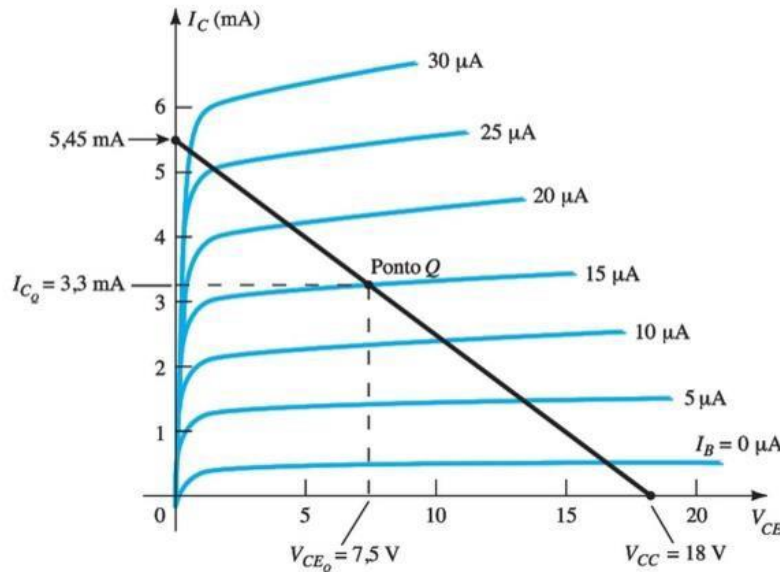
Em $V_{CE} = 0 \text{ V}$:

$$I_C = \frac{V_{CC}}{R_C + R_E} = \frac{18 \text{ V}}{2,2 \text{ k}\Omega + 1,1 \text{ k}\Omega}$$
$$= \frac{18 \text{ V}}{3,3 \text{ k}\Omega} = 5,45 \text{ mA}$$

Em $I_C = 0 \text{ mA}$: $V_{CE} = V_{CC} = 18 \text{ V}$



b) Os valores de I_{CQ} e V_{CEQ} para um ponto Q na interseção da reta de carga com uma corrente de base de $15 \mu\text{A}$.

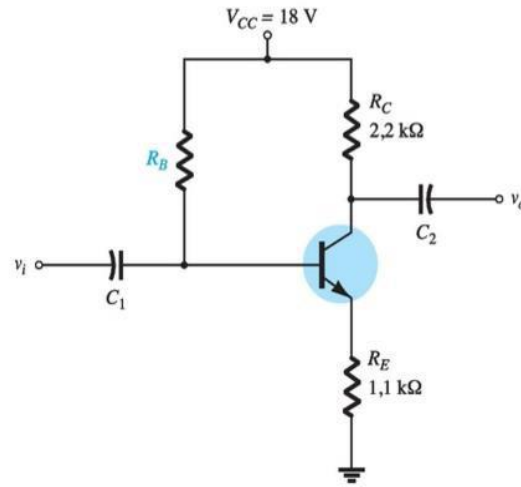


$$V_{CEQ} \cong 7,5 \text{ V}$$

$$I_{CQ} \cong 3,3 \text{ mA}$$

c) O β_{DC} no ponto Q

$$\beta = \frac{I_{CQ}}{I_{BQ}} = \frac{3,3 \text{ mA}}{15 \mu\text{A}} = 220$$



d) O valor de R_B

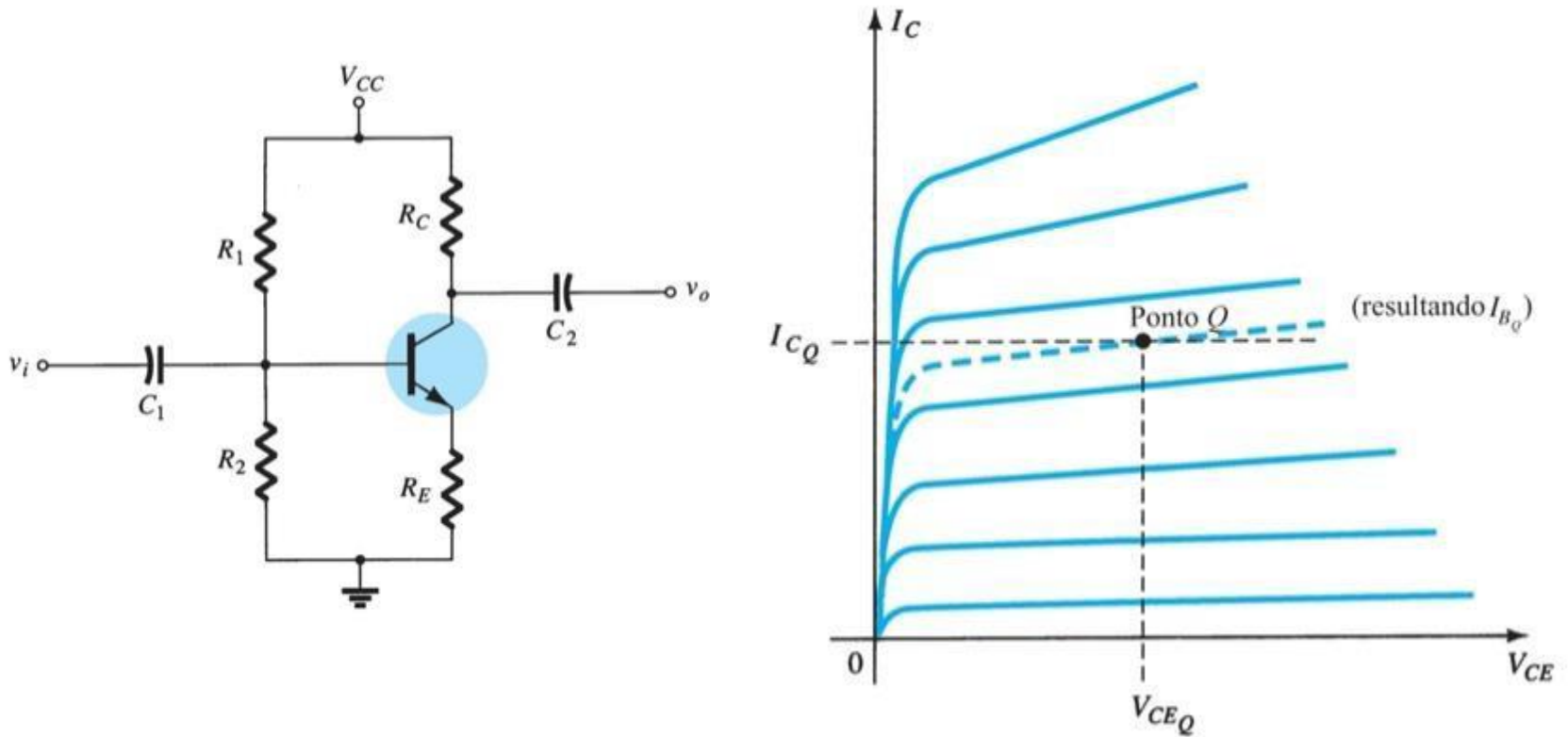
$$I_B = \frac{V_{CC} - V_{BE}}{R_B + (\beta + 1)R_E} \rightarrow 15 \mu\text{A} = \frac{17,3 \text{ V}}{R_B + (221)(1,1 \text{ k}\Omega)} \rightarrow R_B = 910 \text{ k}\Omega$$

4.5

Circuito de Polarização com Divisor de Tensão

Cálculo da Polarização (Método de Análise)

Circuito de polarização mais usado na prática !

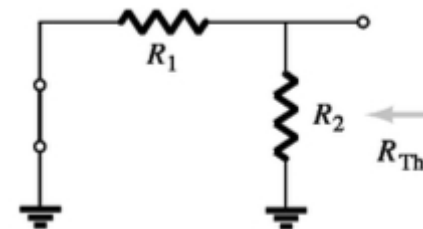
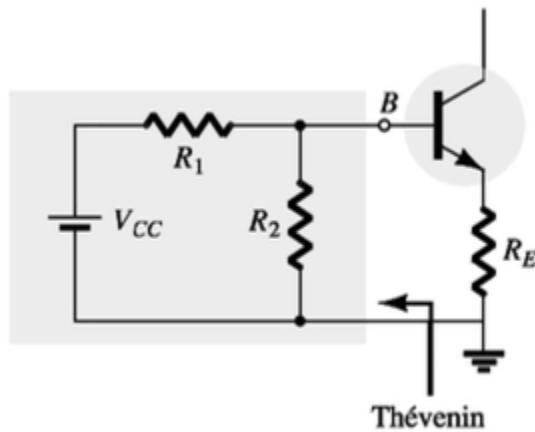
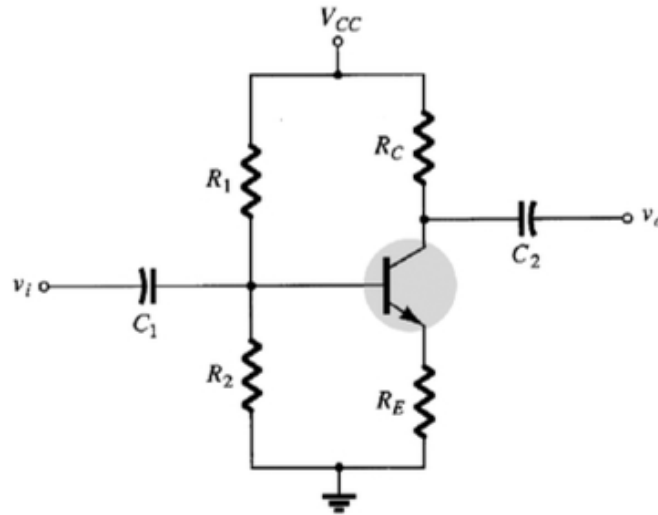


This is a very stable bias circuit !

The currents and voltages are nearly independent of any variations in β !

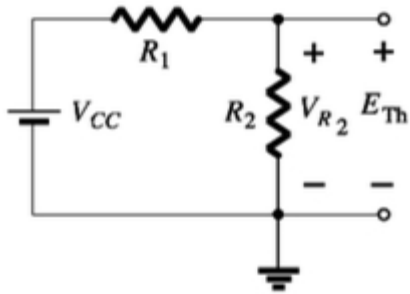
Usando o Teorema de Thevenin:

Determinação de R_{Th}

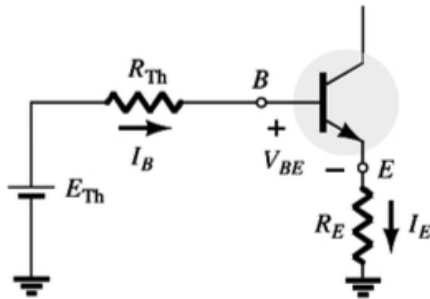


$$R_{Th} = R_1 \parallel R_2$$

Determinação de V_{Th}



$$E_{Th} = V_{R_2} = \frac{R_2 V_{CC}}{R_1 + R_2}$$



$$E_{Th} - I_B R_{Th} - V_{BE} - I_E R_E = 0$$

$$I_E = (\beta + 1) I_B$$



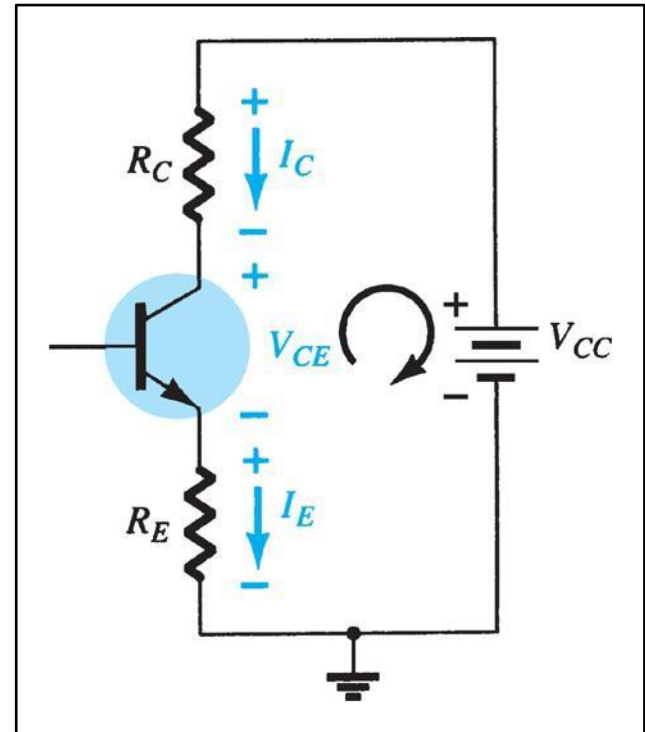
$$I_B = \frac{E_{Th} - V_{BE}}{R_{Th} + (\beta + 1) R_E}$$

Uma vez que I_B é conhecido, as quantidades restantes do circuito podem ser determinadas do mesmo modo que para a configuração de polarização do emissor. Ou seja:

$$\begin{cases} I_E R_E + V_{CE} + I_C R_C - V_{CC} = 0 \\ I_E \approx I_C \end{cases}$$

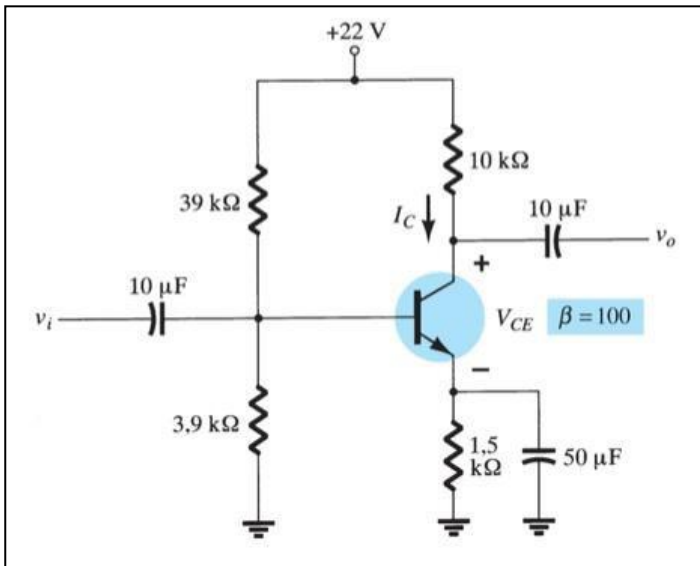


$$V_{CE} = V_{CC} - I_C(R_C + R_E)$$



Exemplo de Análise

No circuito abaixo determine I_B , I_C e V_{CE} .



$$R_{Th} = R_1 \parallel R_2 = \frac{(39 \text{ k}\Omega)(3,9 \text{ k}\Omega)}{39 \text{ k}\Omega + 3,9 \text{ k}\Omega} = 3,55 \text{ k}\Omega$$

$$E_{Th} = \frac{R_2 V_{CC}}{R_1 + R_2} = \frac{(3,9 \text{ k}\Omega)(22 \text{ V})}{39 \text{ k}\Omega + 3,9 \text{ k}\Omega} = 2 \text{ V}$$

$$I_B = \frac{E_{Th} - V_{BE}}{R_{Th} + (\beta + 1)R_E} = 8,38 \mu\text{A}$$

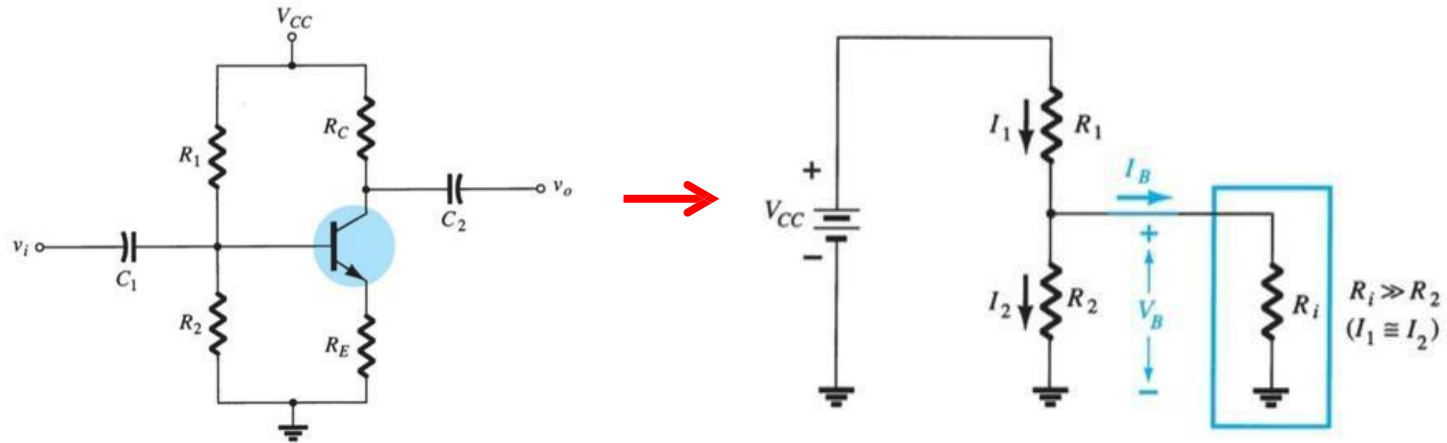
$$I_C = \beta I_B = \mathbf{0,84 \text{ mA}}$$

$$V_{CE} = V_{CC} - I_C(R_C + R_E) = \mathbf{12,34 \text{ V}}$$

Cálculo Aproximado da Polarização (Método de Análise)

1

A seção de entrada da configuração por divisor de tensão pode ser representada pelo circuito abaixo à direita. A resistência R_i é a resistência equivalente entre a base e o terra para um transistor com um resistor de emissor R_E .



A resistência refletida (R_i) entre a base e o emissor é $R_i = (\beta + 1) R_E$.

Se $R_i \gg R_2 \rightarrow I_B \ll I_2$ e $I_B \approx 0 \rightarrow I_1 = I_2 \rightarrow R_1$ e R_2 estarão em série !

Como $R_i = (\beta + 1)R_E \approx \beta R_E$, a condição que define se o método aproximado pode ser aplicado é $\beta R_E \geq 10R_2$.

2

As seguintes equações são válidas:

$$V_B = \frac{R_2 V_{CC}}{R_1 + R_2}$$

$$\beta R_E \geq 10 R_2$$

$$V_E = V_B - V_{BE}$$

$$I_E = \frac{V_E}{R_E}$$

$$I_{CQ} \cong I_E$$

$$V_{CE} = V_{CC} - I_C R_C - I_E R_E$$

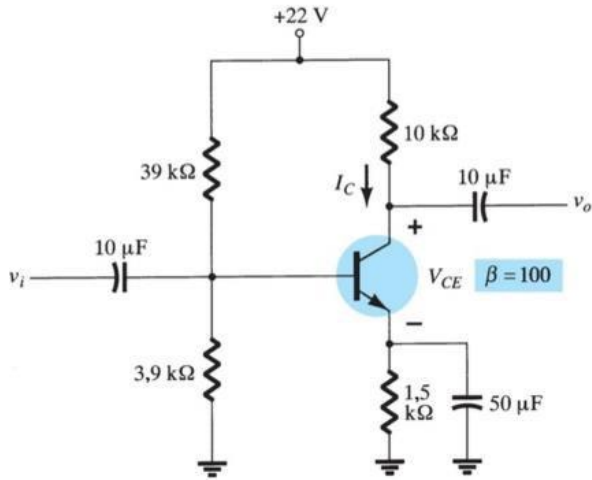
$$I_E \cong I_C$$

$$V_{CEQ} = V_{CC} - I_C (R_C + R_E)$$

Observar que β **não aparece** nas equações.

O ponto Q (I_{CQ} e V_{CEQ}) é, portanto, independente de β !

Exercício 1 Repetir a análise de polarização do circuito anterior utilizando a **técnica aproximada** e comparar as soluções para I_{CQ} e V_{CEQ} .



$$\beta R_E \geq 10R_2 \rightarrow (100)(1,5 \text{ k}\Omega) \geq 10(3,9 \text{ k}\Omega)$$

$$\rightarrow 150 \text{ k}\Omega \geq 39 \text{ k}\Omega \text{ (satisfeita)}$$

$$V_B = \frac{R_2 V_{CC}}{R_1 + R_2} = \frac{(3,9 \text{ k}\Omega)(22 \text{ V})}{39 \text{ k}\Omega + 3,9 \text{ k}\Omega} = 2 \text{ V}$$

$$V_E = V_B - V_{BE} = 2 \text{ V} - 0,7 \text{ V} = 1,3 \text{ V}$$

$$I_{CQ} \cong I_E = \frac{V_E}{R_E} = \frac{1,3 \text{ V}}{1,5 \text{ k}\Omega} = 0,867 \text{ mA}$$

(na análise exata $I_{CQ} = 0,84 \text{ mA}$)

$$V_{CEQ} = V_{CC} - I_C(R_C + R_E)$$

$$= 22 \text{ V} - (0,867 \text{ mA})(10 \text{ k}\Omega + 1,5 \text{ k}\Omega)$$

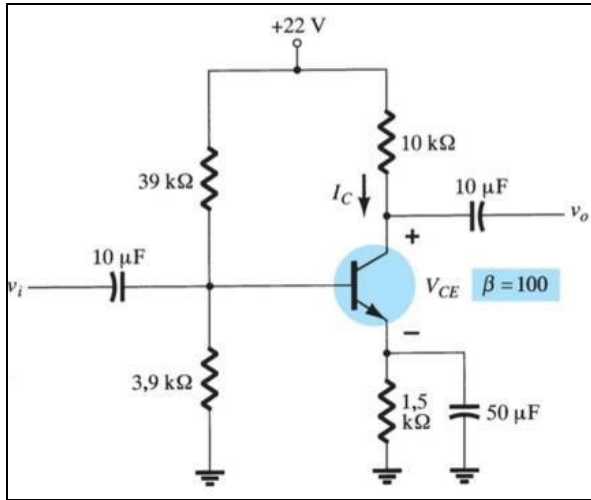
$$= 22 \text{ V} - 9,97 \text{ V}$$

$$= 12,03 \text{ V}$$

(na análise exata $V_{CEQ} = 12,34 \text{ V}$)

Exercício 2

Repetir a **análise exata** de polarização do circuito abaixo para $\beta = 50$.
 Compare as soluções para I_{CQ} e V_{CEQ} .



$$R_{Th} = 3,55 \text{ k}\Omega, \quad E_{Th} = 2 \text{ V}$$

$$I_B = \frac{E_{Th} - V_{BE}}{R_{Th} + (\beta + 1)R_E} = \frac{2 \text{ V} - 0,7 \text{ V}}{3,55 \text{ k}\Omega + (51)(1,5 \text{ k}\Omega)}$$

$$= 16,24 \mu\text{A}$$

$$I_{CQ} = \beta I_B = (50)(16,24 \mu\text{A}) = \mathbf{0,81 \text{ mA}}$$

$$V_{CEQ} = V_{CC} - I_C(R_C + R_E)$$

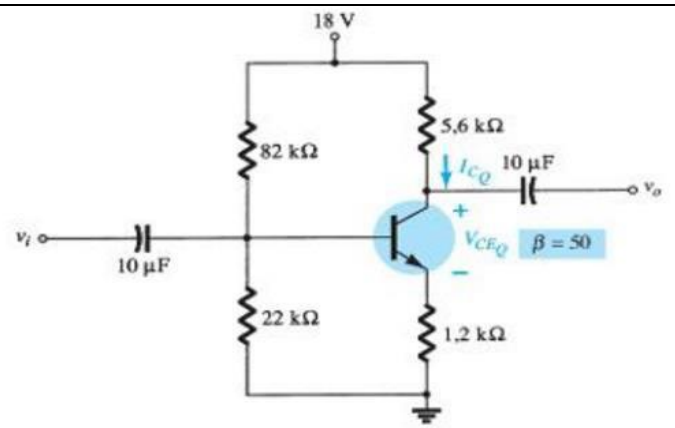
$$= 22 \text{ V} - (0,81 \text{ mA})(10 \text{ k}\Omega + 1,5 \text{ k}\Omega) = \mathbf{12,69 \text{ V}}$$

Estabilidade da polarização em relação à β !

β	$I_{CQ} \text{ (mA)}$	$V_{CEQ} \text{ (V)}$
100	0,84 mA	12,34 V
50	0,81 mA	12,69 V

Exercício 3

Determine I_{CQ} e V_{CEQ} para o circuito abaixo utilizando as técnicas exata e aproximada.

Análise Exata

$$R_{Th} = R_1 \parallel R_2 = 82 \text{ k}\Omega \parallel 22 \text{ k}\Omega = 17,35 \text{ k}\Omega$$

$$E_{Th} = \frac{R_2 V_{CC}}{R_1 + R_2} = \frac{22 \text{ k}\Omega (18 \text{ V})}{82 \text{ k}\Omega + 22 \text{ k}\Omega} = 3,81 \text{ V}$$

$$I_B = \frac{E_{Th} - V_{BE}}{R_{Th} + (\beta + 1)R_E} = \frac{3,81 \text{ V} - 0,7 \text{ V}}{17,35 \text{ k}\Omega + (51)(1,2 \text{ k}\Omega)}$$

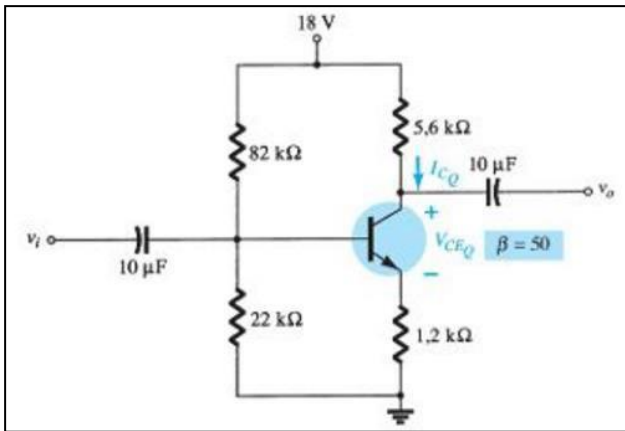
$$= 39,6 \mu\text{A}$$

$$I_{CQ} = \beta I_B = (50)(39,6 \mu\text{A}) = \mathbf{1,98 \text{ mA}}$$

$$V_{CEQ} = V_{CC} - I_C(R_C + R_E)$$

$$= 18 \text{ V} - (1,98 \text{ mA})(5,6 \text{ k}\Omega + 1,2 \text{ k}\Omega)$$

$$= \mathbf{4,54 \text{ V}}$$



Análise Aproximada

$$\beta R_E \geq 10R_2 \rightarrow$$

$$(50)(1,2 \text{ k}\Omega) \geq 10(22 \text{ k}\Omega)$$

$$60 \text{ k}\Omega \neq 220 \text{ k}\Omega$$

NÃO SATISFEITA !

$$V_B = E_{Th} = 3,81 \text{ V}$$

$$V_E = V_B - V_{BE} = 3,81 \text{ V} - 0,7 \text{ V} = 3,11 \text{ V}$$

$$I_{CQ} \cong I_E = \frac{V_E}{R_E} = \frac{3,11 \text{ V}}{1,2 \text{ k}\Omega} = 2,59 \text{ mA}$$

$$V_{CEQ} = V_{CC} - I_C(R_C + R_E)$$

$$= 18 \text{ V} - (2,59 \text{ mA})(5,6 \text{ k}\Omega + 1,2 \text{ k}\Omega) = 3,88 \text{ V}$$

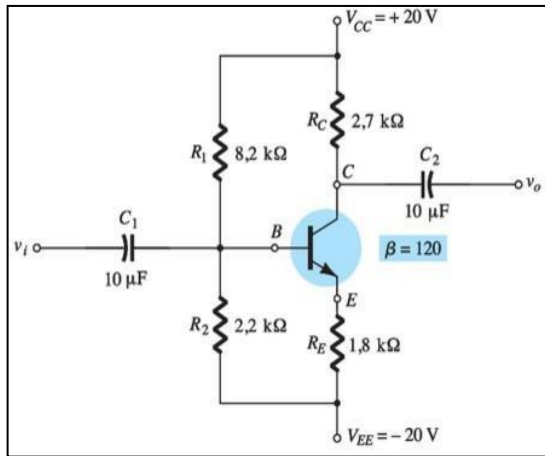
Comparação dos métodos exato e aproximado

	$I_{CQ} \text{ (mA)}$	$V_{CEQ} \text{ (V)}$
Exato	1,98	4,54
Aproximado	2,59	3,88

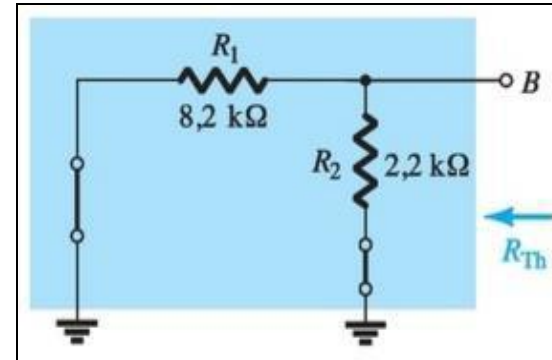
Quando a condição $\beta R_2 \gg 10R_2$ não é satisfeita os resultados das análises exata e aproximada são muito diferentes !

Exercício 4

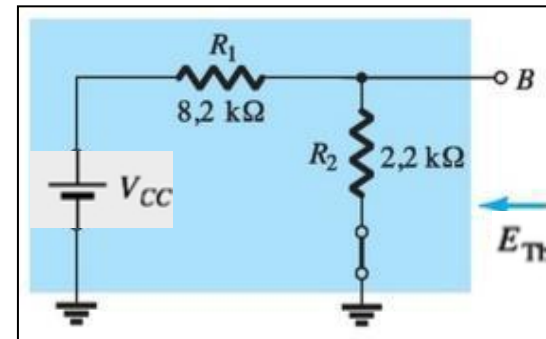
Determine V_C e V_B no circuito abaixo.



A resistência e a tensão de Thevenin devem ser determinadas:

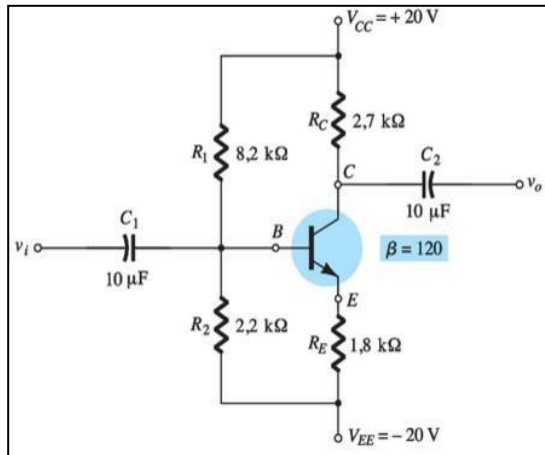


$$R_{Th} = 8,2 \text{ k}\Omega \parallel 2,2 \text{ k}\Omega = 1,73 \text{ k}\Omega$$

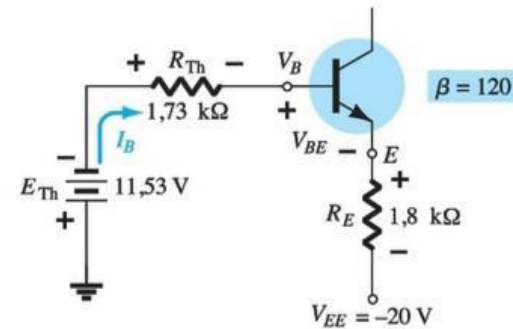


$$I = \frac{V_{CC} + V_{EE}}{R_1 + R_2} = \frac{20 \text{ V} + 20 \text{ V}}{8,2 \text{ k}\Omega + 2,2 \text{ k}\Omega} = 3,85 \text{ mA}$$

$$E_{Th} = IR_2 - V_{EE} = (3,85 \text{ mA})(2,2 \text{ k}\Omega) - 20 \text{ V} = -11,53 \text{ V}$$



O circuito pode ser redesenhado:



$$-E_{Th} - I_B R_{Th} - V_{BE} - I_E R_E + V_{EE} = 0$$

$$I_E = (\beta + 1)I_B \rightarrow V_{EE} - E_{Th} - V_{BE} - (\beta + 1)I_B R_E - I_B R_{Th} = 0$$

$$\rightarrow I_B = \frac{V_{EE} - E_{Th} - V_{BE}}{R_{Th} + (\beta + 1)R_E} = \frac{20 \text{ V} - 11,53 \text{ V} - 0,7 \text{ V}}{1,73 \text{ k}\Omega + (121)(1,8 \text{ k}\Omega)} = 35,39 \mu\text{A}$$

$$I_C = \beta I_B = (120)(35,39 \mu\text{A}) = 4,25 \text{ mA}$$

$$V_C = V_{CC} - I_C R_C = 20 \text{ V} - (4,25 \text{ mA})(2,7 \text{ k}\Omega) = 8,53 \text{ V}$$

$$V_B = -E_{Th} - I_B R_{Th} = -(11,53 \text{ V}) - (35,39 \mu\text{A})(1,73 \text{ k}\Omega) = -11,59 \text{ V}$$

**Polarização por Divisor
de Tensão
Saturação e Análise de
Reta de Carga**

1 Saturação

$$I_{Csat} = I_{Cmax} = \frac{V_{CC}}{R_C + R_E}$$

2 Análise por Reta de Carga

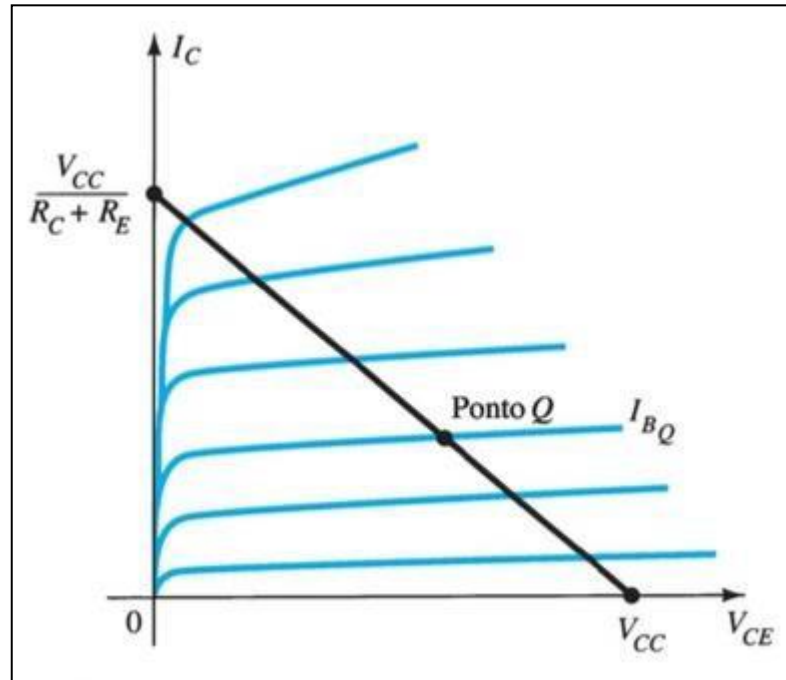
Mesmo circuito de saída da configuração com polarização de emissor.

Corte

$$V_{CE} = V_{CC}$$
$$I_C = 0 \text{ mA}$$

Saturação

$$I_C = \frac{V_{CC}}{R_C + R_E}$$
$$V_{CE} = 0 \text{ V}$$



Projeto de um Circuito de Polarização de com Divisor de Tensão (Síntese)

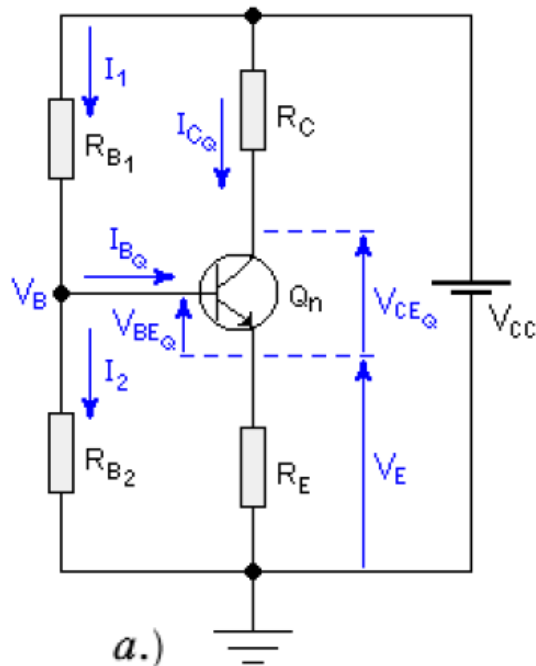
Fator de Estabilidade



Circuito de Polarização (pg. 1 – 4)

Fator de Estabilidade (S)

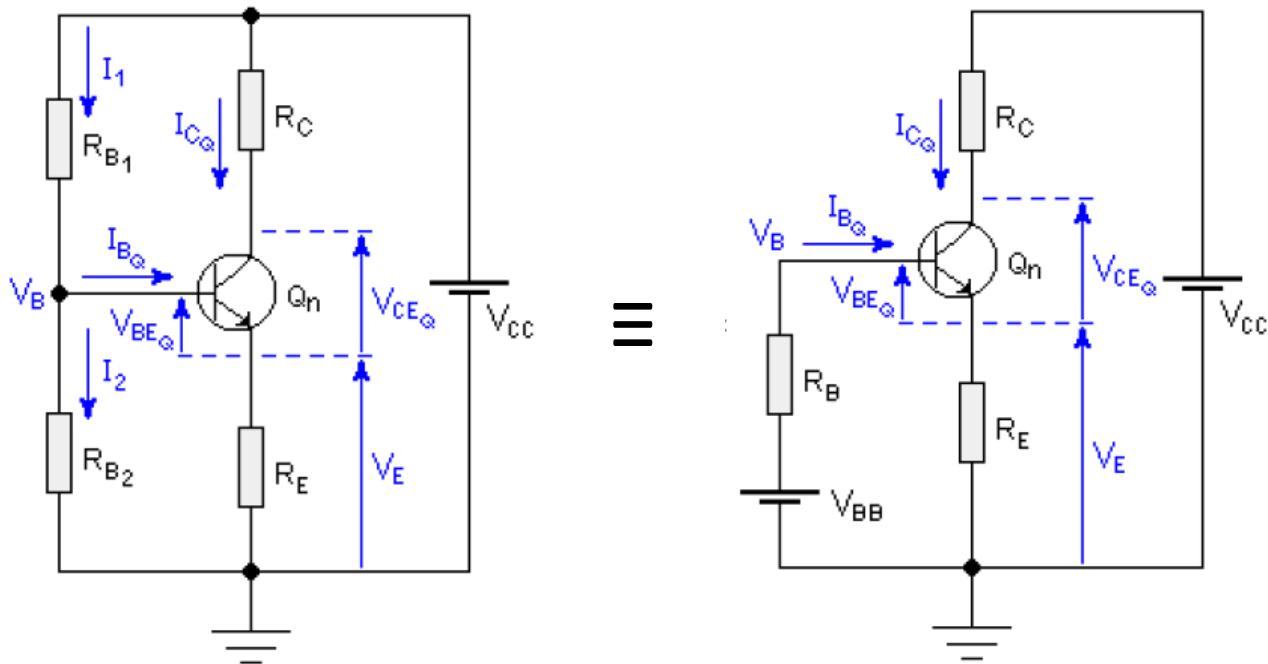
É possível determinar se um circuito de polarização para o BJT é estável termicamente e razoavelmente independente dos parâmetros internos do dispositivo. A Figura abaixo apresenta o circuito de polarização mais usado na prática. **Pela análise da relação de dependência do ponto de repouso com os parâmetros internos, conclui-se que mais estável será esse ponto quanto maior for o resistor R_E e menor for o resistor R_B .** O fator de estabilidade S , dado pela equação abaixo, define as faixas de maior ou menor estabilidade do circuito.



$$S \approx 1 + \frac{R_B}{R_E}$$

- $1 < S \leq 10 \Rightarrow$ pontos de polarização superestáveis.
- $10 < S \leq 20 \Rightarrow$ pontos de polarização estáveis.
- $20 < S \leq 30 \Rightarrow$ pontos de polarização pouco estáveis.
- $S > 30 \Rightarrow$ pontos de polarização instáveis.

Cálculo da Polarização (Síntese)



1 Escolher V_{CC} ($3 V \leq V_{CC} \leq V_{CEmax}$).

2 Escolher I_{CQ} ($10 \mu A \leq I_{CQ} \leq 10 mA$).

3 Escolher V_E ($V_E = \eta V_{CC}$)

$0,05 \leq \eta \leq 0,2$; sendo $\eta_{tip}=0,1$ p/ EC e BC.

$0,25 \leq \eta \leq 0,75$; sendo $\eta_{tip}=0,5$ p/ CC.

4 Calcular R_E :

$$R_E \approx \frac{V_E}{I_{CQ}}$$



Arredondar R_E para o valor comercial mais próximo.

5 Escolhar S (usar os critérios de estabilidade)

6 Calcular R_B :

$$R_B = (S - 1) \times R_E$$

7

Calcular V_{BB} :

$$V_{BB} = \frac{(\beta + 1) \times R_E + R_B}{\beta} I_{CQ} + V_{BEQ}$$

8

Calcular R_{B1} :

$$R_{B1} = \frac{V_{CC}}{V_{BB}} R_B$$

**Arredondar R_{B1} para o valor comercial mais próximo.**

9

Calcular R_{B2} :

$$R_B = \frac{R_{B1} \times R_{B2}}{R_{B1} + R_{B2}}$$

**Arredondar R_{B2} para o valor comercial mais próximo.**

10 Recalcular R_B e I_{CQ} em função dos valores de R_{B1} , R_{B2} e R_E arredondados:

$$R_B = \frac{R_{B1} \times R_{B2}}{R_{B1} + R_{B2}}$$

$$I_{CQ} = \frac{\left(\frac{V_{CC}}{R_{B1}} - \frac{V_{BEQ}}{R_B}\right) \times R_B \times \beta}{R_B + r_x + (\beta + 1) \times R_E} + S \times I_{CB0}$$

Obs.: I_{CB0} pode ser considerada desprezível em temperaturas ambientes situadas na faixa: $10^\circ\text{C} \leq \theta \leq 30^\circ\text{C}$ e r_x , que é a resistência interna de perdas de base, normalmente também é considerada nula em cálculos manuais.

11 Calcular R_C :

Para EC e BC:

$$R_C = \frac{V_{CC} - V_{CEQ} - \left(\frac{\beta + 1}{\beta}\right) \times R_E \times I_{CQ}}{I_{CQ}}$$

$$V_{CEQ} \approx \frac{1 - \eta}{2} V_{CC}$$

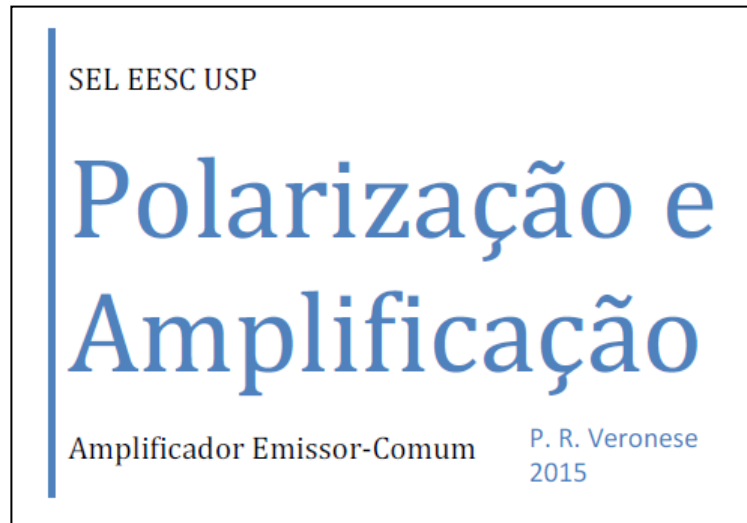
\Rightarrow Arredondar R_C para o valor comercial mais próximo.

Para CC: $R_C = 0$

12 Calcular V_{CEQ}

$$V_{CEQ} = V_{CC} - \left(R_C + \frac{\beta + 1}{\beta} R_E\right) \times I_{CQ}$$

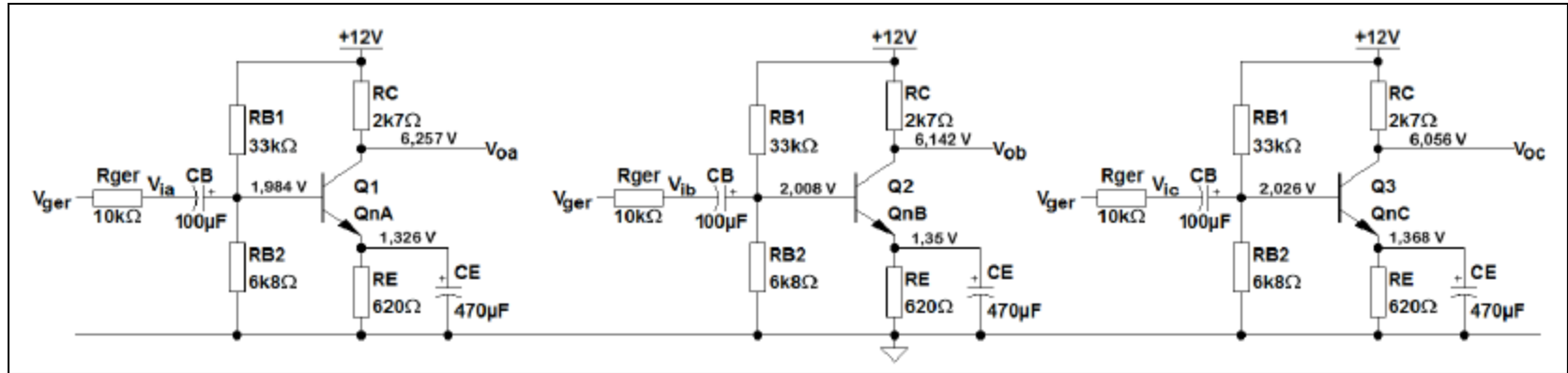
Exemplo 1
Estabilidade da
Polarização por Divisor
de Tensão



**Exemplo de Polarização do BJT e de
Estabilidade do Ponto Quiescente (pg. 2)**

Exemplo 1

Os circuitos abaixo foram implementados com três BJT's distintos. Apesar de possuírem fatores de amplificação de corrente com valores muito desiguais ($180 \leq \beta \leq 520$), sendo o fator de estabilidade $S=10$, os pontos quiescentes permanecem muito próximos e estáveis.



A Tabela abaixo mostra os resultados da simulação desses circuitos.

Variação da Polarização em função de β

	QnA	QnB	QnC	BC548A	BC548B	BC548C
I_B [μ A]	11,80	7,49	4,26	11,70	7,44	4,24
I_C [mA]	2,13	2,17	2,20	2,13	2,17	2,20
V_{BE} [V]	0,658	0,658	0,659	0,658	0,658	0,659
V_{BC} [V]	-4,27	-4,13	-4,03	-4,27	-4,13	-4,03
V_{CE} [V]	4,93	4,79	4,69	4,93	4,79	4,69
β_{DC}	180	290	517	181	292	520

OBS: Os transistores BC548A, BC548B e BC548C são comerciais. Os transistores QnA, QnB e QnC foram criados em simulação no LTSPice com características muito próximos aos dos comerciais.



O grande intervalo de variação de β pouca afeta os valores de I_C e V_{CE} !

Exemplo 2
Cálculo de Síntese e
de Estabilidade da
Polarização por Divisor
de Tensão

Referência Bibliográfica



Exercício 2 - Polarização (pg. 4)

a)

Polarizar o transistor de um amplificador emissor comum de modo que as seguintes condições sejam satisfeitas @ 25 °C : $I_{CQ} = 100 \mu A \pm 2\%$, $V_{CEQ} = 5,4 V \pm 2\%$, $S = 9,5 \pm 10\%$ e $R_{B1a} \leq 0,2R_{B1}$.

OBS:

O modelo de Gummel – Poon será apresentado na análise AC dos amplificadores com BJT. Através das equações desse modelo mostra-se que para a polarização desejada os valores calculados de β e V_{BE} são: $\beta = 291,957$ e $V_{BE} = 0,58271V$.

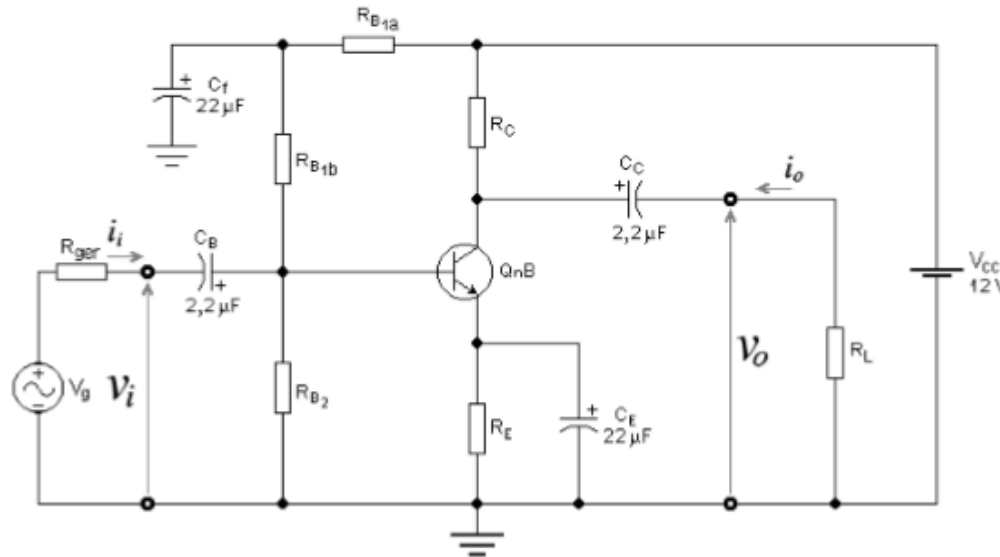
Da tabela 1 observa-se que o transistor Q_{nB} é semelhante ao transistor BC548B:

Tabela 1 – Parâmetros DC do transistor Q_{nC}

	QnA	QnB	QnC	BC548A	BC548B	BC548C
I_B [μA]	11,80	7,49	4,26	11,70	7,44	4,24
I_C [mA]	2,13	2,17	2,20	2,13	2,17	2,20
V_{BE} [V]	0,658	0,658	0,659	0,658	0,658	0,659
V_{BC} [V]	-4,27	-4,13	-4,03	-4,27	-4,13	-4,03
V_{CE} [V]	4,93	4,79	4,69	4,93	4,79	4,69
β_{DC}	180	290	517	181	292	520

b)

Calcular o espalhamento do ponto quiescente calculado no item a, sabendo-se que na fabricação em série o transistor Q_nB pode apresentar o seguinte espalhamento de parâmetros @ 25 °C: $180 \leq \beta \leq 525$ e $0,57 \text{ V} \leq V_{BE} \leq 0,59 \text{ V}$.



Amplificador Emissor Comum

$$I_{CQ} = \frac{\left(\frac{V_{CC}}{R_{B1}} - \frac{V_{BEQ}}{R_B}\right) \times R_B \times \beta}{R_B + r_x + (\beta + 1) \times R_E} + S \times I_{CB0}$$

OBS: O divisor de tensão optativo, R_{B1a} e R_{B1b} , juntamente com o capacitor C_f , formam um filtro que evita que ruídos da fonte de alimentação atinjam a base do transistor e possam ser amplificados por ele.

a)

Polarizar o transistor de um amplificador emissor comum de modo que as seguintes condições sejam satisfeitas @ 25 °C : $I_{CQ} = 100 \mu A \pm 2\%$, $V_{CEQ} = 5,4 V \pm 2\%$, $S = 9,5 \pm 10\%$ e $R_{B1a} \leq 0,2R_{B1}$.

Cálculo da Polarização

1 Escolher V_{CC} ($3 V \leq V_{CC} \leq V_{CEmax}$).

$$V_{CC} = 12 V$$

2 Escolher I_{CQ} ($10 \mu A \leq I_{CQ} \leq 10 mA$)

$$I_{CQ} = 100 \mu A$$

3 Escolher V_E ($V_E = \eta V_{CC}$)

$0,05 \leq \eta \leq 0,2$; sendo $\eta_{tip} = 0,1$ p/ EC e BC.

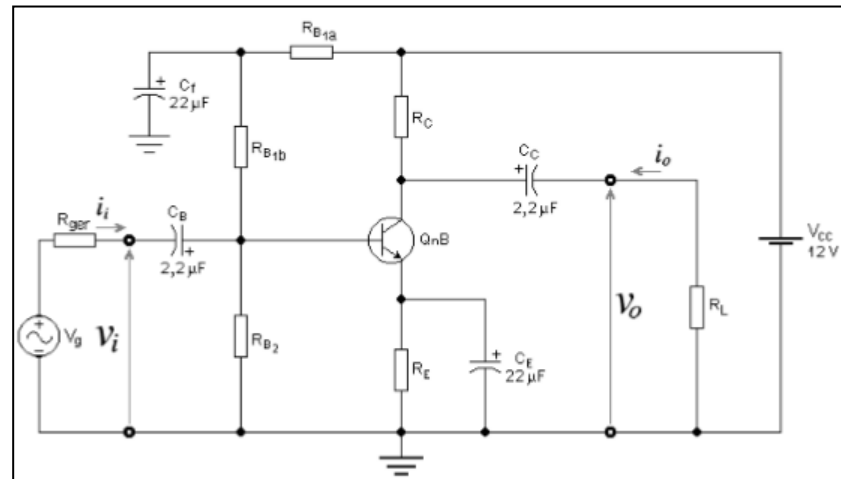
$0,25 \leq \eta \leq 0,75$; sendo $\eta_{tip} = 0,5$ p/ CC.

Considerando que o circuito é um emissor comum, resulta na escolha de $\eta_{tip} = 0,1$

$$V_E = 1,2 V$$

4 Calcular R_E :

$$R_E \approx \frac{V_E}{I_{CQ}} \rightarrow R_E = \frac{1,2}{100 \times 10^{-6}} \times \frac{291,957}{292,957} = 11959 \text{ } [\Omega] \rightarrow R_E = 12 \text{ K}\Omega$$



5 Escolher S:

$$S = 9,5$$

6 Calcular R_B :

$$R_B = (S - 1) \times R_E = (9,5 - 1) \times 12000 = 102 \text{ [k}\Omega\text{]}$$

7 Calcular V_{BB} :

$$V_{BB} = \frac{(\beta + 1) \times R_E + R_B}{\beta} \times I_{CQ} + V_{BEQ} = \frac{292,957 \times 12k + 102k}{291,957} \times 100\mu + 0,58271 = 1,82 \text{ [V]}$$

8 Cálculo de R_{B1}

$$R_{B1} = \frac{V_{CC}}{V_{BB}} \times R_B = \frac{12}{1,82} \times 102k = 671,9 \text{ [k}\Omega\text{]}$$

9 Cálculo de R_{B1b} e R_{B2}

$$R_{B1a} + R_{B1b} = R_{B1} = 671,9 \text{ [k}\Omega\text{]}$$

$$R_{B1a} \leq 0,2 \times R_{B1} = 0,2 \times 671,9 = 134,38 \text{ [k}\Omega\text{]}$$

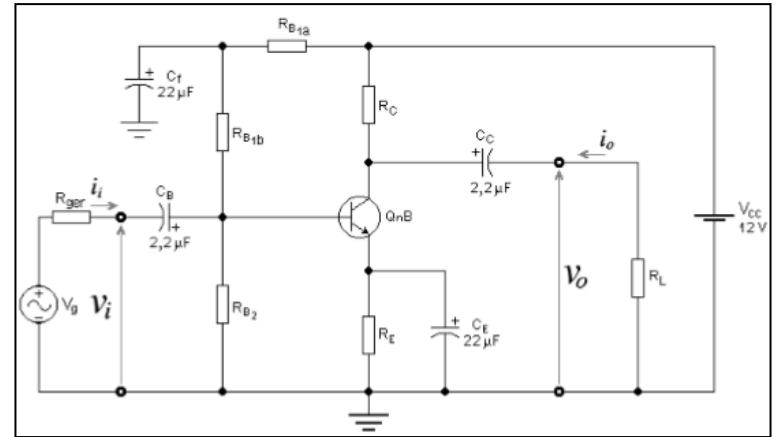
$$R_{B1b} \geq R_{B1} - R_{B1a} = 671,9k - 134,38 = 537,52 \text{ [k}\Omega\text{]} \rightarrow R_{B1b} = 560 \text{ K}\Omega$$

$$R_{B1a} = R_{B1} - R_{B1b} = 671,9k - 560k = 111,9 \text{ [k}\Omega\text{]} \rightarrow R_{B1a} = 120 \text{ K}\Omega$$

Na análise DC o capacitor C_F entre R_{B1a} e R_{B1b} é um circuito aberto. Logo:

$$R_{B1} = R_{B1a} + R_{B1b} = 120 \text{ k}\Omega + 560 \text{ K}\Omega = 680 \text{ K}\Omega$$

$$R_{B2} = \frac{R_{B1} \times R_B}{R_{B1} - R_B} = \frac{680k \times 102k}{680k - 102k} \rightarrow R_{B2} = 120 \text{ K}\Omega$$



10

Recalcular R_B e I_{CQ} em função dos valores de R_{B1} , R_{B2} e R_E arredondados:

$$R_B = \frac{R_{B1} \times R_{B2}}{R_{B1} + R_{B2}}$$

$$R_B = \frac{680k \times 120k}{680k + 120k} = 102 \text{ [k}\Omega\text{]}$$

$$I_{CQ} = \frac{\left(\frac{V_{CC}}{R_{B1}} - \frac{V_{BEQ}}{R_B}\right) \times R_B \times \beta}{R_B + r_x + (\beta + 1) \times R_E} + \underbrace{S \times I_{CBO}}_{(\approx 0)} = \frac{\left(\frac{12}{680k} - \frac{0,58271}{102k}\right) \times 102k \times 291,957}{102k + 292,957 \times 12k} \rightarrow I_{CQ} = 98,244 \mu\text{A}$$

11

Calcular R_C :

Para uma polarização em Classe A, com o ponto quiescente aproximadamente no centro da reta de carga, deve-se fazer: $V_{CEQ} = (V_{CC} - V_E)/2 = (12 - 1,2)/2 = 5,4\text{V}$.

Então, para um amplificador BC:

$$R_C = \frac{V_{CC} - V_{CEQ} - \frac{\beta + 1}{\beta} R_E I_{CQ}}{I_{CQ}} = \frac{12 - 5,4 - \frac{292,957}{291,957} \times 12k \times 98,244 \mu}{98,244 \mu} = 55,14 \text{ [k}\Omega\text{]} \rightarrow R_C = 56 \text{ k}\Omega$$

12

Calcular V_{CEQ}

$$V_{CEQ} = V_{CC} - \left(\frac{\beta + 1}{\beta} \times R_E + R_C \right) \times I_{CQ} = 12 - \left(\frac{292,957}{291,957} \times 12k + 56k \right) \times 98,244\mu \rightarrow V_{CEQ} = 5,3154 V$$

Observar que: $V_{CEQ} \approx \frac{1 - \eta}{2} V_{CC} = 5.4V$

b)

Calcular o espalhamento do ponto quiescente calculado no item a, sabendo-se que na fabricação em série o transistor $Q_n B$ pode apresentar o seguinte espalhamento de parâmetros @ 25 °C: $180 \leq \beta \leq 525$ e $0,57 \text{ V} \leq V_{BE} \leq 0,59 \text{ V}$.



Considerando que $V_E = V_B - V_{BE}$ e que $I_E = V_E / R_E$, a **máxima corrente de coletor** ocorre quando $\beta = \beta_{\max}$ e $V_{BE} = V_{BE\min}$:

$$I_{C_Q} = \frac{\left(\frac{V_{CC}}{R_{B1}} - \frac{V_{BE_Q}}{R_B}\right) \times R_B \times \beta}{R_B + r_x + (\beta + 1) \times R_E} + \underbrace{S \times I_{CBo}}_{(\approx 0)} \quad \rightarrow \quad I_{C_{\max}} = \frac{\left(\frac{12}{680k} - \frac{0,57}{102k}\right) \times 102k \times 525}{102k + 526 \times 12k} = 100,68 \quad [\mu\text{A}]$$

$$V_{CE_Q} = V_{CC} - \left(R_C + \frac{\beta + 1}{\beta} R_E\right) \times I_{C_Q} \quad \rightarrow \quad V_{CE_{\min}} = 12 - \left(\frac{526}{525} \times 12k + 56k\right) \times 100,68 \mu = 5,15 \quad [\text{V}]$$

Considerando que $V_E = V_B - V_{BE}$ e que $I_E = V_E / R_E$, a **mínima corrente de coletor** ocorre quando $\beta = \beta_{\min}$ e $V_{BE} = V_{BE\max}$:

$$I_{C_Q} = \frac{\left(\frac{V_{CC}}{R_{B1}} - \frac{V_{BE_Q}}{R_B}\right) \times R_B \times \beta}{R_B + r_x + (\beta + 1) \times R_E} + \underbrace{S \times I_{CB0}}_{(\approx 0)} \rightarrow I_{C_{\min}} = \frac{\left(\frac{12}{680k} - \frac{0,59}{102k}\right) \times 102k \times 180}{102k + 181 \times 12k} = 95,78 \text{ } [\mu\text{A}]$$

$$V_{CE_Q} = V_{CC} - \left(R_C + \frac{\beta + 1}{\beta} R_E\right) \times I_{C_Q} \rightarrow V_{CE_{\max}} = 12 - \left(\frac{182}{181} \times 12k + 56k\right) \times 95,78 \mu = 5,48 \text{ } [\text{V}]$$

Do cálculo do espalhamento resulta:

$$95,78 \mu\text{A} \leq I_C \leq 100,68 \mu\text{A}$$

$$5,15 \text{ V} \leq V_{CE} \leq 5,48 \text{ V}$$

Constata-se que mesmo para uma variação de β da ordem de 200%, o ponto quiescente permanece bem estável, resultando I_{CQ} com uma variação total da ordem de 5%, que está dentro da tolerância de valores dos resistores comerciais comuns.

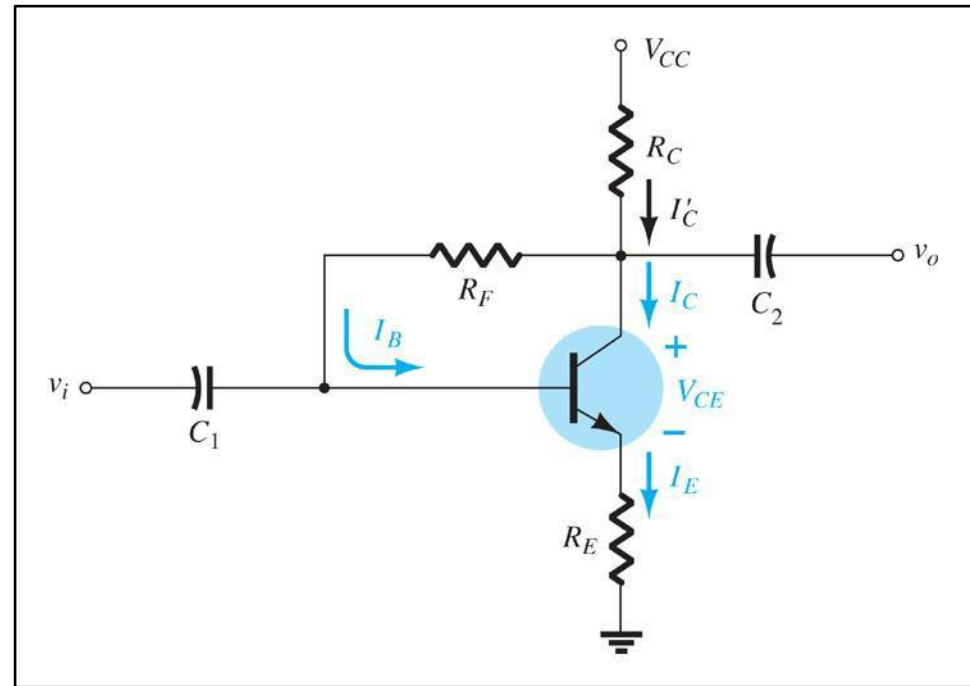
O divisor de tensão optativo, R_{B1a} e R_{B1b} , juntamente com o capacitor C_f , formam um filtro que evita que ruídos da fonte de alimentação atinjam a base do transistor e possam ser por ele amplificados.

Circuito de Polarização com Realimentação de Coletor

DC Bias With Voltage Feedback

Another way to improve the stability of a bias circuit is to add a feedback path from collector to base.

In this bias circuit the Q-point is only slightly dependent on the transistor β .



Base - Emitter Loop

From Kirchoff's voltage law:

$$V_{CC} - I'_C R_C - I_B R_B - V_{BE} - I_E R_E = 0$$

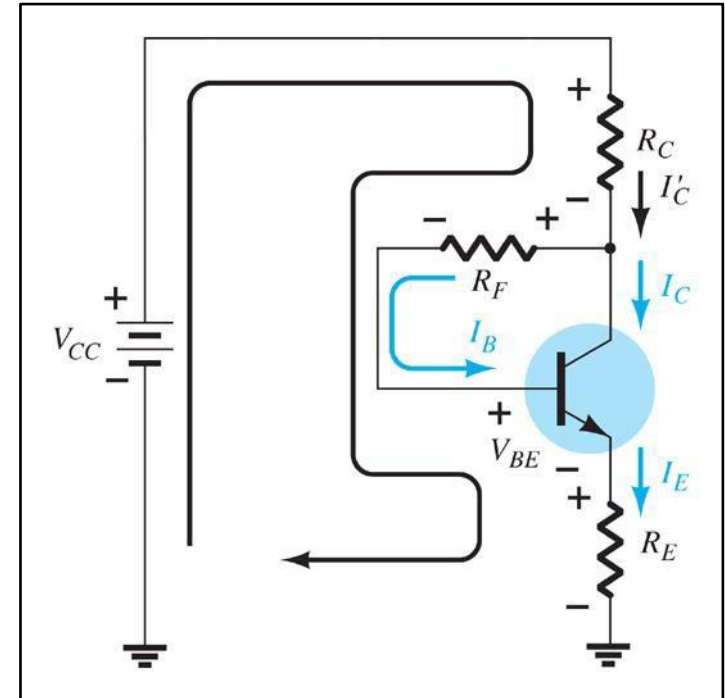
Where $I_B \ll I_C$:

$$I'_C = I_C + I_B \cong I_C$$

$$V_{CC} - \beta I_B R_C - I_B R_B - V_{BE} - \beta I_B R_E = 0$$



$$I_B = \frac{V_{CC} - V_{BE}}{R_B + \beta(R_C + R_E)}$$



$$I_B = \frac{V_{CC} - V_{BE}}{R_B + \beta(R_C + R_E)}$$

Esse resultado é parecido com as equações de I_B obtidas nas configurações anteriores. O numerador é novamente a diferença de tensões disponíveis e o denominador é a resistência de base mais os resistores de coletor e emissor refletidos por β . De modo geral a realimentação resulta na reflexão das resistências R_C e R_E de volta para o circuito de entrada

2 Normalmente a equação de I_B tem o seguinte formato:

$$I_B = \frac{V'}{R_F + \beta R'}$$

Na polarização fixa $\beta R'$ não existe

Na polarização com emissor $(\beta + 1) \approx \beta$ e $R' = R_E$.

$$\begin{array}{l}
 \boxed{3} \quad I_C = \beta I_B \\
 \quad \quad I_B = \frac{V'}{R_F + \beta R'}
 \end{array}
 \left. \vphantom{\begin{array}{l} I_C = \beta I_B \\ I_B = \frac{V'}{R_F + \beta R'} \end{array}} \right\} \longrightarrow I_{CQ} = \frac{\beta V'}{R_F + \beta R'} = \frac{V'}{\frac{R_F}{\beta} + R'}$$

$$\text{Se } R' \gg (R_F / \beta) \longrightarrow I_{CQ} \cong \frac{V'}{R'}$$

O resultado é uma equação com ausência de β .

Visto que R' costuma ser maior para a configuração com realimentação de tensão do que para a polarização do emissor, a sensibilidade a variações de β é menor.

$\boxed{4}$ Para a polarização fixa $R' = 0$ e, portanto, muito sensível a variações de β .

Collector - Emitter Loop

Kirchoff's voltage law:

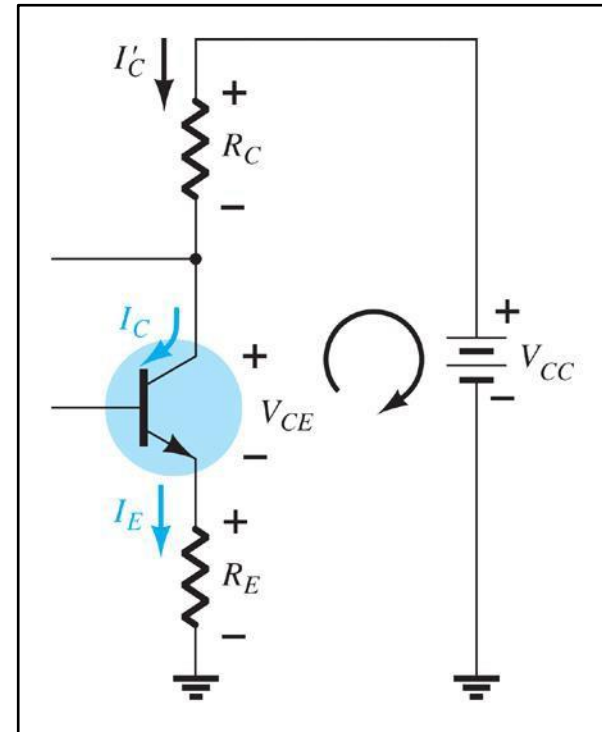
$$I_E + V_{CE} + I'_C R_C - V_{CC} = 0$$

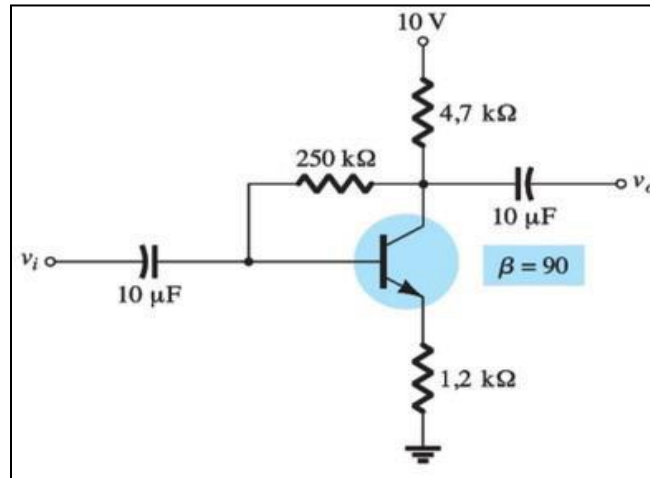
Since $I'_C \cong I_C$ and $I_C = \beta I_B$:

$$I_C(R_C + R_E) + V_{CE} - V_{CC} = 0$$

Solving for V_{CE} :

$$V_{CE} = V_{CC} - I_C(R_C + R_E)$$

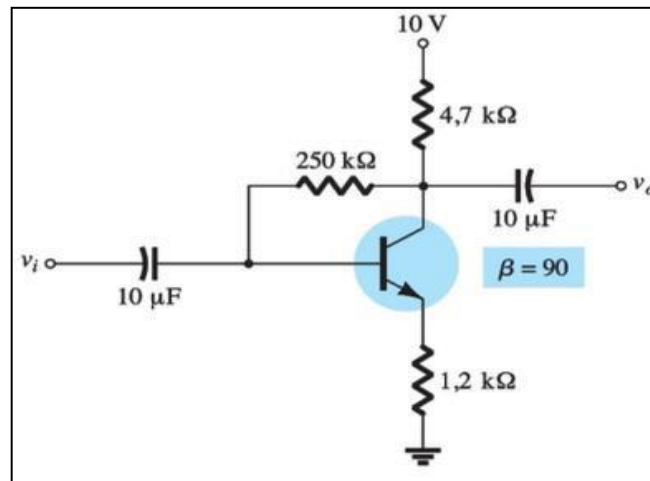


Exemplo 1Determine V_{CEQ} e I_{EQ} para o circuito abaixo.

$$\boxed{I_B} = \frac{V_{CC} - V_{BE}}{R_F + \beta(R_C + R_E)} = \frac{10 \text{ V} - 0,7 \text{ V}}{250 \text{ k}\Omega + (90)(4,7 \text{ k}\Omega + 1,2 \text{ k}\Omega)} = 11,91 \mu\text{A}$$

$$\boxed{I_{CQ}} = \beta I_B = (135)(8,89 \mu\text{A}) = 1,2 \text{ mA}$$

$$\boxed{V_{CEQ}} = V_{CC} - I_C(R_C + R_E) = 10 \text{ V} - (1,07 \text{ mA})(4,7 \text{ k}\Omega + 1,2 \text{ k}\Omega) = 3,69 \text{ V}$$

Exemplo 2Repita o exercício anterior para $\beta = 135$.

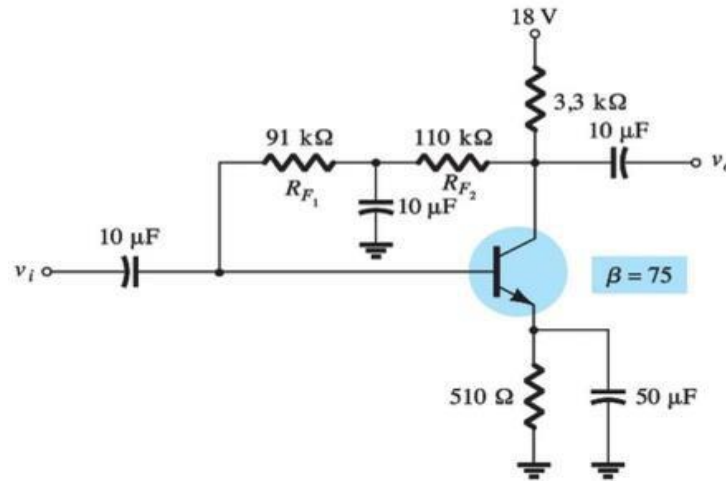
$$\boxed{I_B} = \frac{V_{CC} - V_{BE}}{R_F + \beta(R_C + R_E)} = \frac{10 \text{ V} - 0,7 \text{ V}}{250 \text{ k}\Omega + (135)(4,7 \text{ k}\Omega + 1,2 \text{ k}\Omega)} = 8,89 \mu\text{A}$$

$$\boxed{I_{C_Q}} = \beta I_B = (90)(11,91 \mu\text{A}) = 1,07 \text{ mA}$$

$$\boxed{V_{CE_Q}} = V_{CC} - I_C(R_C + R_E) = 10 \text{ V} - (1,2 \text{ mA})(4,7 \text{ k}\Omega + 1,2 \text{ k}\Omega) = 2,92 \text{ V}$$

Exemplo 3

Determine I_B e V_C do circuito abaixo.



□ No modo CC o capacitor é um circuito aberto e $R_B = R_{F1} + R_{F2}$

$$I_B = \frac{V_{CC} - V_{BE}}{R_F + \beta(R_C + R_E)} = \frac{18 \text{ V} - 0,7 \text{ V}}{(91 \text{ k}\Omega + 110 \text{ k}\Omega) + (75)(3,3 \text{ k}\Omega + 0,51 \text{ k}\Omega)} = 35,5 \mu\text{A}$$

$$I_{CQ} = \beta I_B = (75)(35,5 \mu\text{A}) = 2,66 \text{ mA}$$

$$V_C = V_{CC} - I_C' R_C \cong V_{CC} - I_C R_C = 18 \text{ V} - (2,66 \text{ mA})(3,3 \text{ k}\Omega) = 9,22 \text{ V}$$

**Polarização com Realimentação
de Coletor
Saturação e Análise de
Reta de Carga**

6 Transistor Saturation Level

$$I_{Csat} = I_{Cmax} = \frac{V_{CC}}{R_C + R_E}$$

São as mesmas equações das configurações de polarização com divisor de tensão e polarização de emissor !

7 Load Line Analysis

Cutoff

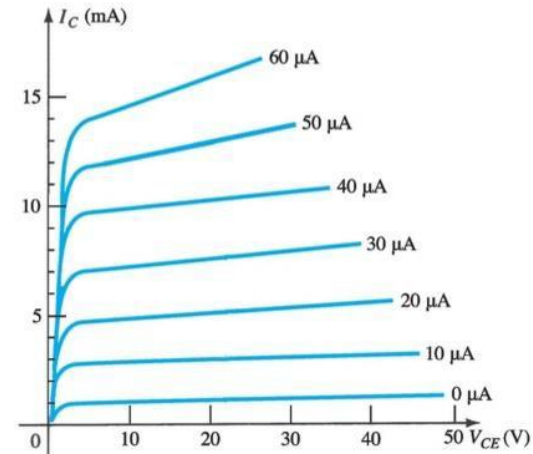
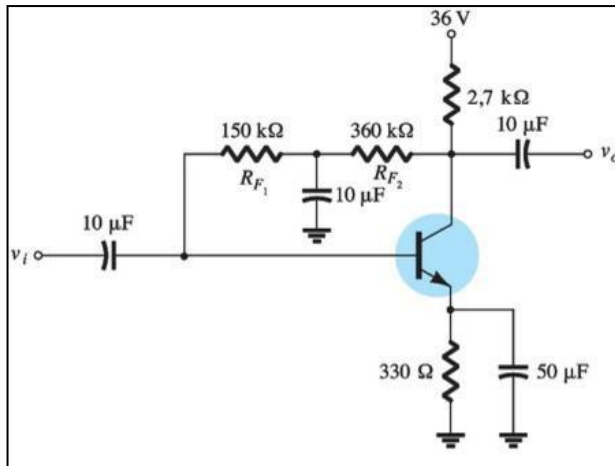
$$V_{CE} = V_{CC}$$
$$I_C = 0 \text{ mA}$$

Saturation

$$I_C = \frac{V_{CC}}{R_C + R_E}$$
$$V_{CE} = 0 \text{ V}$$

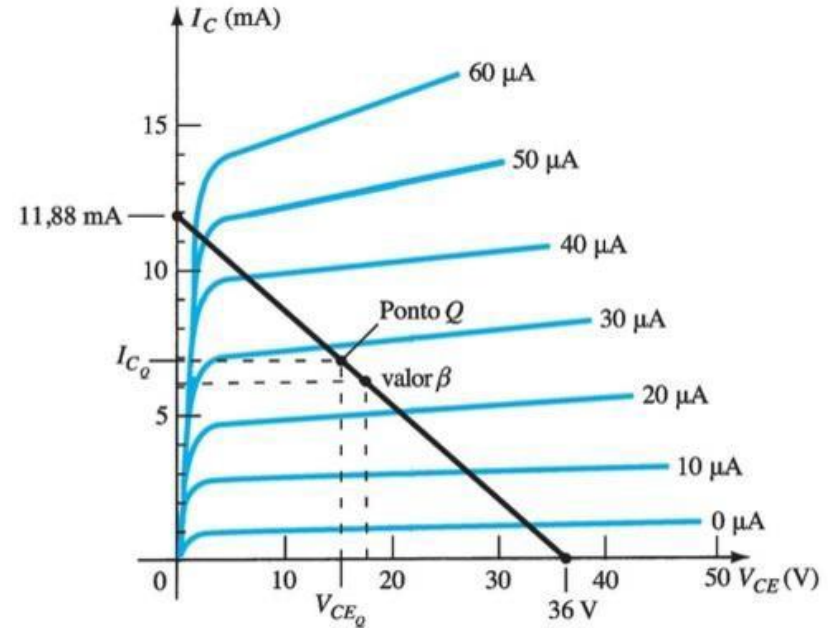
Exemplo 4

No circuito abaixo são conhecidas as curvas características do transistor. Trace a reta de carga do circuito.



$$\begin{aligned} \text{■ } V_{CE} = 0 \text{ V: } I_C &= \frac{V_{CC}}{R_C + R_E} \\ &= \frac{36 \text{ V}}{2,7 \text{ k}\Omega + 330 \Omega} = \mathbf{11,88 \text{ mA}} \end{aligned}$$

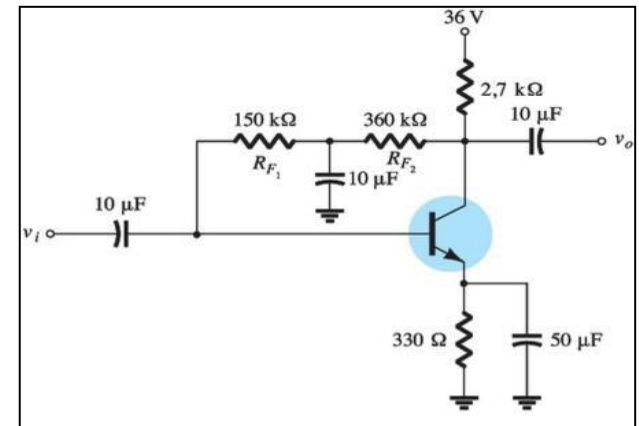
$$\text{■ } I_C = 0 \text{ mA: } V_{CE} = V_{CC} = \mathbf{36 \text{ V}}$$



Exemplo 5

No circuito anterior determine:

- o β_{DC} no centro das curvas características.
- use β_{DC} para calcular I_B .
- determine os valores quiescentes (característica I_{CQ} e V_{CEQ}) considerando o ponto Q na curva característica.



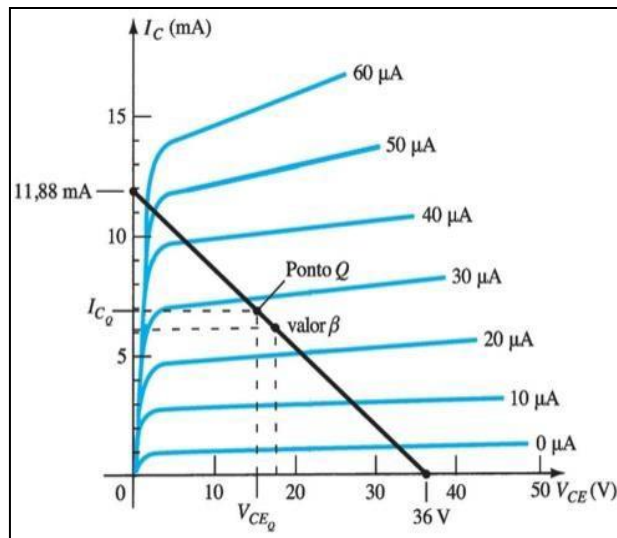
β_{DC}

No centro das curvas: $I_{CQ} = 6.2\text{mA}$ e $I_{BQ} = 25\mu\text{A}$ $\rightarrow \beta_{DC} = 6.2\text{mA} / 25\mu\text{A} = 248$

I_B

$$I_B = \frac{V_{CC} - V_{BE}}{R_B + \beta(R_C + R_E)} = \frac{36\text{ V} - 0,7\text{ V}}{510\text{ k}\Omega + 248(2,7\text{ k}\Omega + 330\ \Omega)} = 28\ \mu\text{A}$$

I_{CQ} e I_{CEQ}

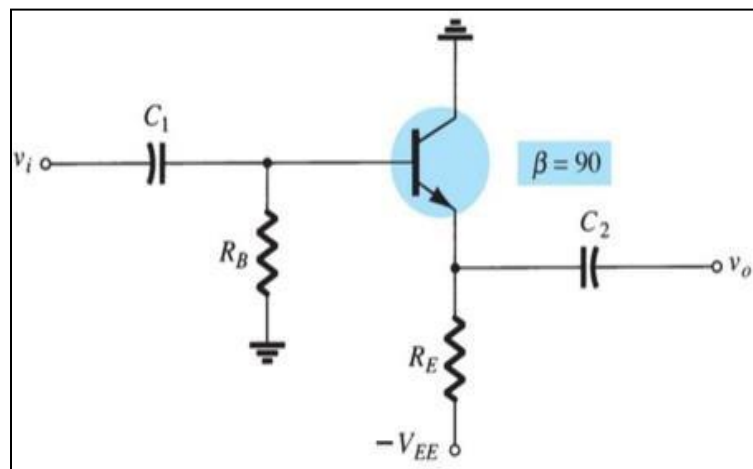


$$I_{CQ} \cong 6,9\text{ mA}$$

$$V_{CEQ} \cong 15\text{ V}$$

Circuito de Polarização Seguidor de Emissor

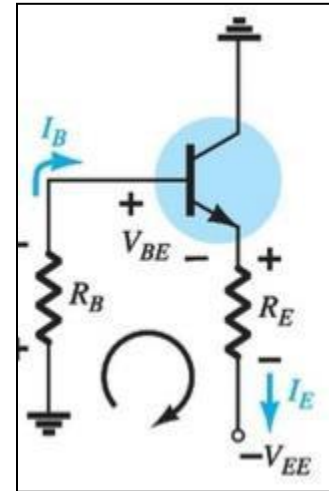
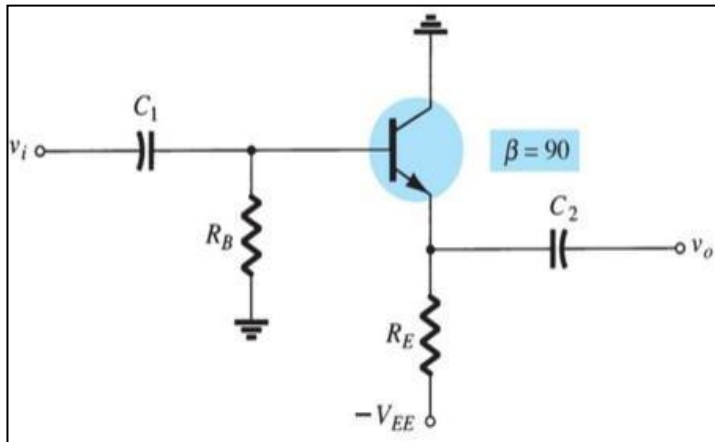
- 1 Nos circuitos anteriores de polarização a tensão de saída é retirada do terminal coletor do BJT. Na polarização seguidor de emissor a saída é retirada do terminal emissor, conforme figura abaixo.



Circuito de Polarização Seguidor de Emissor

- 2 Os circuitos de polarização anteriores pode ter o sinal retirado do terminal emissor desde que haja um resistor no ramo emissor.

3 O equivalente CC do circuito é mostrado abaixo.



Malha de Entrada

Aplicando-se a lei de Kirhchhoff obtem-se:

$$-I_B R_B - V_{BE} - I_E R_E + V_{EE} = 0$$

$$I_E = (\beta + 1)I_B \quad \longrightarrow \quad I_B R_B + (\beta + 1)I_B R_E = V_{EE} - V_{BE}$$



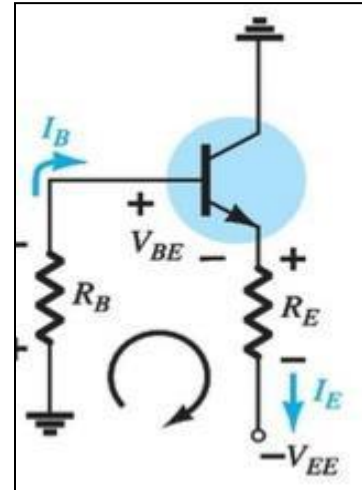
$$I_B = \frac{V_{EE} - V_{BE}}{R_B + (\beta + 1)R_E}$$

Malha de Saída

$$-V_{CE} - I_E R_E + V_{EE} = 0$$

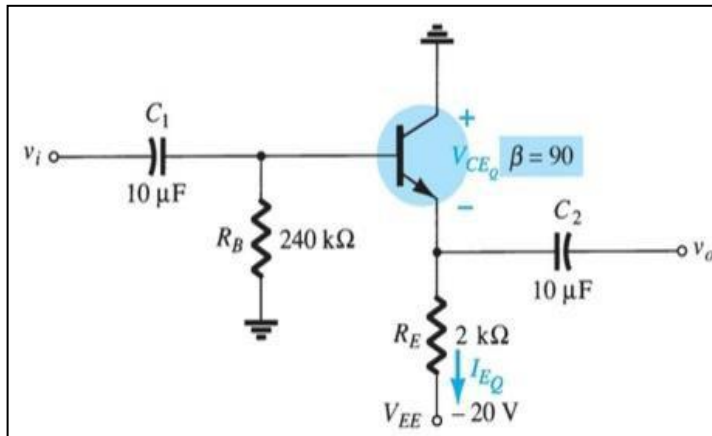


$$V_{CE} = V_{EE} - I_E R_E$$



Exemplo

No circuito abaixo determine V_{CEQ} e I_{EQ} .

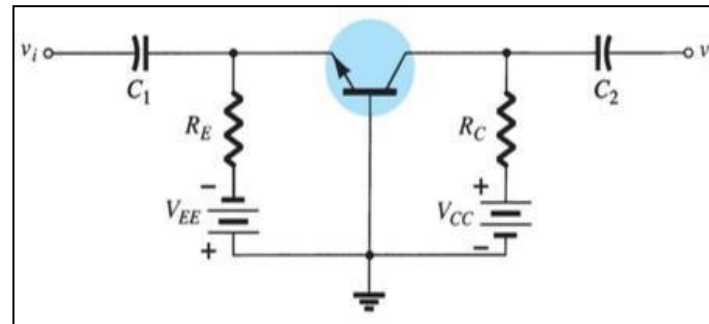


$$\begin{aligned} I_B &= \frac{V_{EE} - V_{BE}}{R_B + (\beta + 1)R_E} \\ &= \frac{20 \text{ V} - 0,7 \text{ V}}{240 \text{ k}\Omega + (90 + 1)2 \text{ k}\Omega} = 45,73 \mu\text{A} \\ V_{CEQ} &= V_{EE} - I_E R_E \\ &= V_{EE} - (\beta + 1)I_B R_E \\ &= 20 \text{ V} - (90 + 1)(45,73 \mu\text{A})(2 \text{ k}\Omega) \\ &= \mathbf{11,68 \text{ V}} \\ I_{EQ} &= (\beta + 1)I_B = (91)(45,73 \mu\text{A}) \\ &= 4,16 \text{ mA} \end{aligned}$$

Circuito de Polarização Base-Comum

1

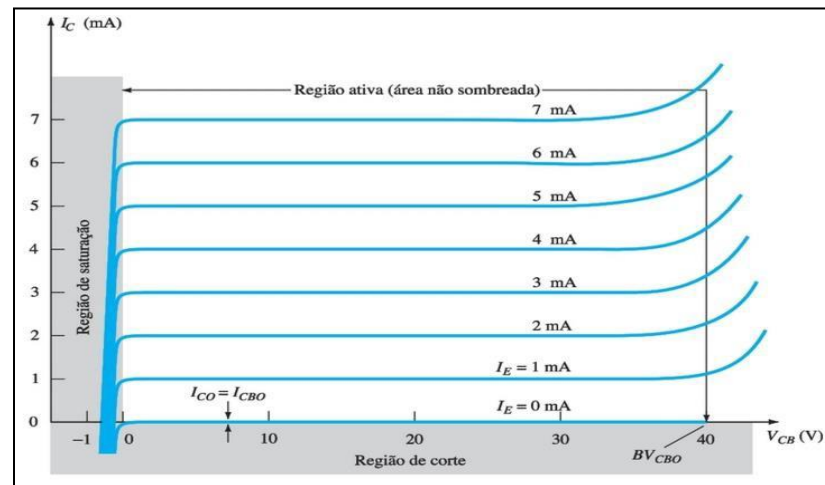
Essa configuração é única pois o sinal aplicado é ligado ao terminal emissor e a base está no potencial da terra.



Circuito de Polarização Base Comum

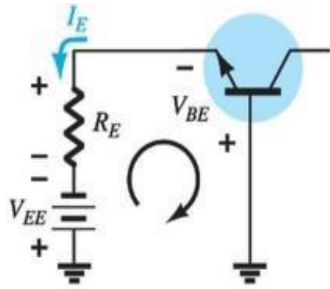
Duas fontes são usadas nessa configuração e a base é o terminal comum entre o emissor de entrada e o coletor de saída.

Na configuração base comum a malha de saída relaciona $I_C \times V_{CB}$



2

Malha de Entrada

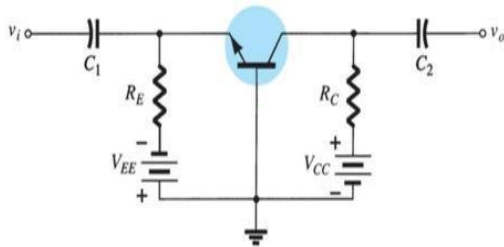


$$-V_{EE} + I_E R_E + V_{BE} = 0 \quad \rightarrow$$

$$I_E = \frac{V_{EE} - V_{BE}}{R_E}$$

3

Malhas do Circuito



$$-V_{EE} + I_E R_E + V_{CE} + I_C R_C - V_{CC} = 0 \quad \rightarrow$$

$$V_{CE} = V_{EE} + V_{CC} - I_E R_E - I_C R_C$$

$$I_E \cong I_C \quad \rightarrow$$

$$V_{CE} = V_{EE} + V_{CC} - I_E (R_C + R_E)$$

4

Malha de Saída

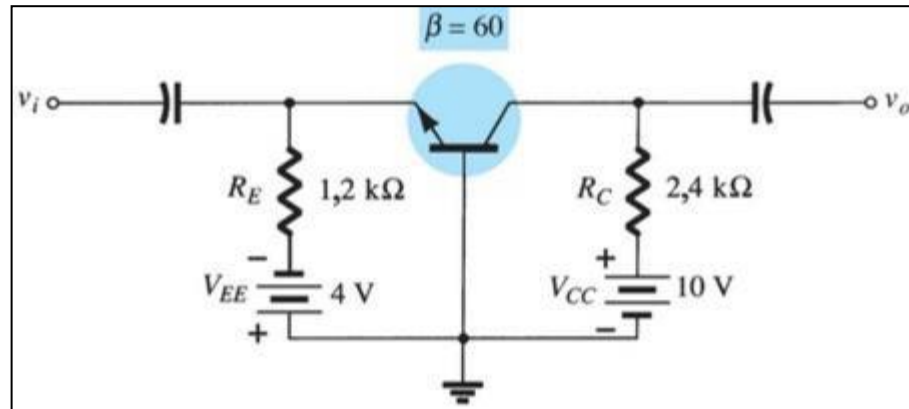
$$V_{CB} + I_C R_C - V_{CC} = 0 \quad \rightarrow \quad V_{CB} = V_{CC} - I_C R_C$$

$$I_C \cong I_E \quad \rightarrow$$

$$V_{CB} = V_{CC} - I_C R_C$$

Exemplo

No circuito abaixo determine I_E , I_B , V_{CE} e V_{CB} .



$$I_E = \frac{V_{EE} - V_{BE}}{R_E} = \frac{4 \text{ V} - 0,7 \text{ V}}{1,2 \text{ k}\Omega} = 2,75 \text{ mA}$$

$$I_B = \frac{I_E}{\beta + 1} = \frac{2,75 \text{ mA}}{60 + 1} = 45,08 \mu\text{A}$$

$$V_{CE} = V_{EE} + V_{CC} - I_E(R_C + R_E) = 4 \text{ V} + 10 \text{ V} - (2,75 \text{ mA})(2,4 \text{ k}\Omega + 1,2 \text{ k}\Omega) = 4,1 \text{ V}$$

$$V_{CB} = V_{CC} - I_C R_C = V_{CC} - \beta I_B R_C = 10 \text{ V} - (60)(45,08 \mu\text{A})(24 \text{ k}\Omega) = 3,51 \text{ V}$$

Outras Configurações de Polarização

1 Existem diversas configurações de polarização que não se enquadram nos modelos básicos analisados.

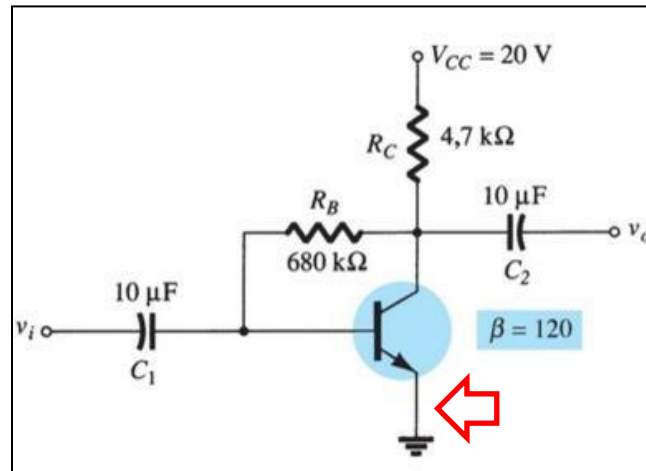
Para cada configuração discutida o 1º passo foi a obtenção de uma expressão para I_B .

Uma vez conhecido I_B é possível determinar a corrente I_C e os valores de tensão do circuito de saída.

Nem todas as soluções seguem os procedimentos acima descritos mas sugerem um roteiro possível.

Exemplo 1

No circuito abaixo o resistor de emissor foi retirado da configuração com realimentação de tensão. A análise é bastante semelhante mas requer que R_E seja retirado das equações. Determine I_{CQ} e V_{CEQ} .



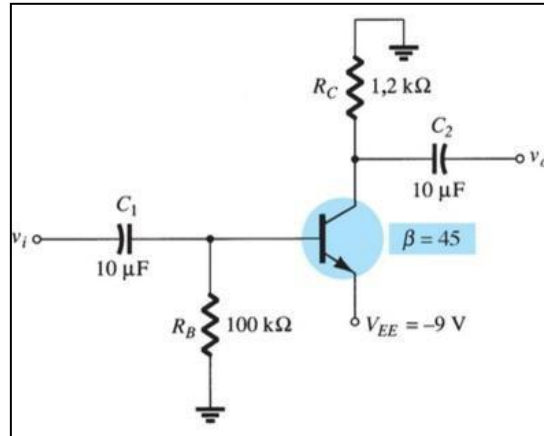
$$I_B = \frac{V_{CC} - V_{BE}}{R_B + \beta R_C} = \frac{20 \text{ V} - 0,7 \text{ V}}{680 \text{ k}\Omega + (120)(4,7 \text{ k}\Omega)} = 15,51 \mu\text{A}$$

$$I_{CQ} = \beta I_B = (120)(15,51 \mu\text{A}) = 1,86 \text{ mA}$$

$$V_{CEQ} = V_{CC} - I_C R_C = 20 \text{ V} - (1,86 \text{ mA})(4,7 \text{ k}\Omega) = 11,26 \text{ V}$$

Exemplo 2

No circuito abaixo a tensão DC está conectada ao ramo emissor e R_C está conectado ao terra. Determine V_C e V_B .



- A aplicação da lei das tensões de Kirchoff no sentido horário para a malha base-emissor resulta:

$$-I_B R_B - V_{BE} + V_{EE} = 0 \rightarrow I_B = \frac{V_{EE} - V_{BE}}{R_B} = \frac{9 \text{ V} - 0,7 \text{ V}}{100 \text{ k}\Omega} = 83 \mu\text{A}$$

- $I_C = \beta I_B = (45)(83 \mu\text{A}) = 3,735 \text{ mA}$

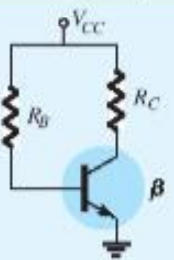
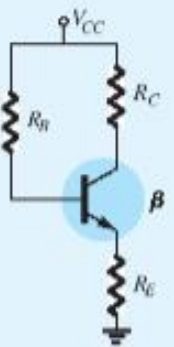
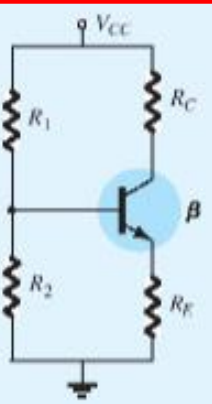
- $V_C = -I_C R_C = -(3,735 \text{ mA})(1,2 \text{ k}\Omega) = -4,48 \text{ V}$

$$V_B = -I_B R_B = -(83 \mu\text{A})(100 \text{ k}\Omega) = -8,3 \text{ V}$$

4.10

Tabela Resumo das Polarizações

Tabela 4.1 Configurações de polarização TBJ.

Tipo	Configuração	Equações pertinentes
Polarização fixa		$I_B = \frac{V_{CC} - V_{BE}}{R_B}$ $I_C = \beta I_B, I_E = (\beta + 1)I_B$ $V_{CE} = V_{CC} - I_C R_C$
Polarização de emissor		$I_B = \frac{V_{CC} - V_{BE}}{R_B + (\beta + 1)R_E}$ $I_C = \beta I_B, I_E = (\beta + 1)I_B$ $R_i = (\beta + 1)R_E$ $V_{CE} = V_{CC} - I_C (R_C + R_E)$
Polarização por divisor de tensão		<p>Exata: $R_{Th} = R_1 R_2, E_{Th} = \frac{R_2 V_{CC}}{R_1 + R_2}$</p> $I_B = \frac{E_{Th} - V_{BE}}{R_{Th} + (\beta + 1)R_E}$ $I_C = \beta I_B, I_E = (\beta + 1)I_B$ $V_{CE} = V_{CC} - I_C (R_C + R_E)$ <p>Aproximada: $\beta R_E \geq 10R_2$</p> $V_B = \frac{R_2 V_{CC}}{R_1 + R_2}, V_E = V_B - V_{BE}$ $I_E = \frac{V_E}{R_E}, I_B = \frac{I_E}{\beta + 1}$ $V_{CE} = V_{CC} - I_C (R_C + R_E)$

Realimentação do coletor

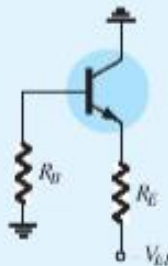


$$I_B = \frac{V_{CC} - V_{BE}}{R_F + \beta(R_C + R_E)}$$

$$I_C = \beta I_B, I_E = (\beta + 1)I_B$$

$$V_{CE} = V_{CC} - I_C(R_C + R_E)$$

Seguidor de emissor

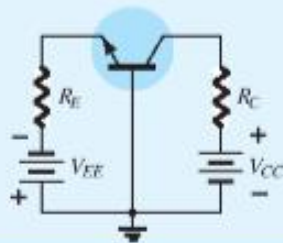


$$I_B = \frac{V_{EE} - V_{BE}}{R_B + (\beta + 1)R_E}$$

$$I_C = \beta I_B, I_E = (\beta + 1)I_B$$

$$V_{CE} = V_{EE} - I_E R_E$$

Base-comum



$$I_E = \frac{V_{EE} - V_{BE}}{R_E}$$

$$I_B = \frac{I_E}{\beta + 1}, I_C = \beta I_B$$

$$V_{CE} = V_{EE} + V_{CC} - I_E(R_C + R_E)$$

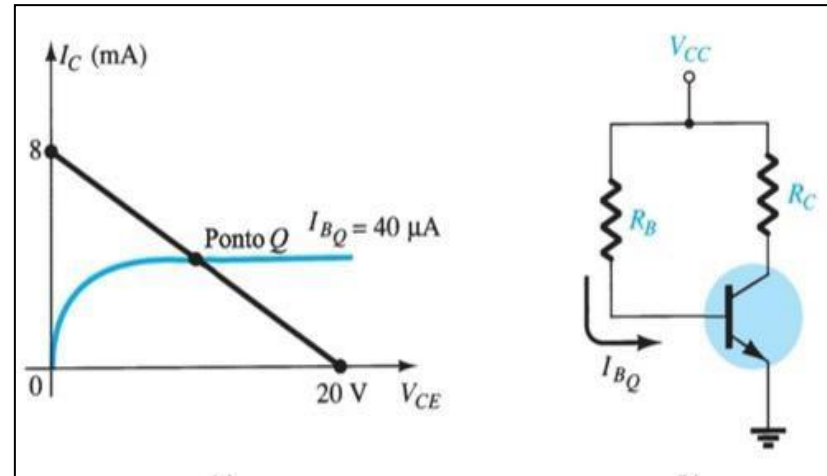
$$V_{CB} = V_{CC} - I_C R_C$$

Exemplos de Síntese de Circuitos de Polarização

- 1 Em um projeto a corrente e/ou tensão devem ser especificadas e os elementos necessários para estabelecer os valores designados devem ser determinados.
- 2 O caminho em direção a uma solução está menos definido e pode exigir que se façam várias suposições que não precisam ser feitas quando simplesmente se está analisando um circuito.
- 3 Obviamente, a sequência de projeto depende dos componentes que foram especificados e daqueles que serão definidos.
Exemplo: se o transistor e as fontes foram especificados, o projeto ficará reduzido à determinação dos resistores.
- 4 Uma vez estabelecidos os valores teóricos dos resistores, serão adotados os valores comerciais mais próximos, e qualquer variações decorrentes da não utilização de valores exatos serão aceitas como parte do projeto. Essa aproximação é válida considerando-se as tolerâncias geralmente associadas aos elementos resistivos e aos parâmetros do transistor.

Exemplo 1

Dada a curva característica abaixo de um dispositivo, determine V_{CC} , R_B e R_C para uma configuração com polarização fixa como mostrado.



$$\boxed{V_{CC} = 20 \text{ V}}$$

$$\boxed{I_C = \frac{V_{CC}}{R_C} \Big|_{V_{CE}=0 \text{ V}}}$$

$$\boxed{R_C = \frac{V_{CC}}{I_C} = \frac{20 \text{ V}}{8 \text{ mA}} = 2,5 \text{ k}\Omega}$$

$$\boxed{R_B = \frac{V_{CC} - V_{BE}}{I_B} = \frac{20 \text{ V} - 0,7 \text{ V}}{40 \mu\text{A}} = 482,5 \text{ k}\Omega}$$

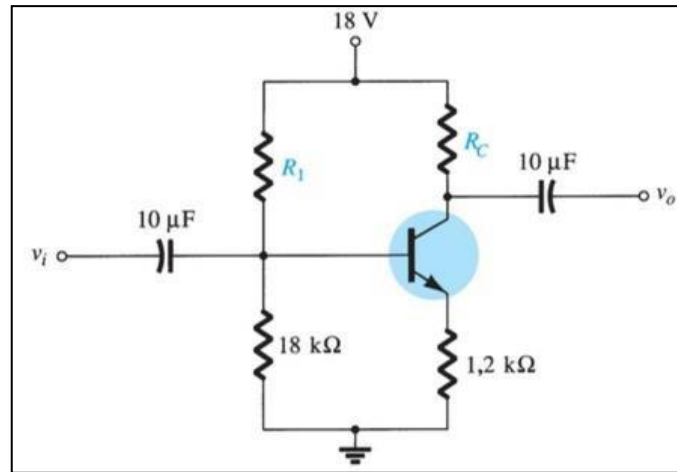
$\boxed{\text{Os valores padr}\tilde{\text{a}}\text{o de resistores s}\tilde{\text{a}}\text{o:}}$

$$R_C = 2,4 \text{ k}\Omega \quad R_B = 470 \text{ k}\Omega$$

Utilizando os valores padr}\tilde{\text{a}}\text{o de resistores obtem-se $I_B = 41,1 \mu\text{A}$ que est}\tilde{\text{a}} dentro da faixa de 5% do valor especificado.

Exemplo 2

Dado que $I_{CQ} = 2\text{mA}$ e $V_{CQ} = 10\text{V}$, determine R_1 e R_C no circuito abaixo.



Cálculo de V_C

$$V_E = I_E R_E \cong I_C R_E = (2\text{mA})(1,2\text{k}\Omega) = 2,4\text{V}$$

$$V_C = V_{CE} + V_E = 10\text{V} + 2,4\text{V} = 12,4\text{V}$$

Cálculo de R_1

$$V_B = V_{BE} + V_E = 0,7\text{V} + 2,4\text{V} = 3,1\text{V}$$

$$V_B = \frac{R_2 V_{CC}}{R_1 + R_2} = 3,1\text{V} \quad \rightarrow \quad \frac{(18\text{k}\Omega)(18\text{V})}{R_1 + 18\text{k}\Omega} = 3,1\text{V} \quad \rightarrow \quad R_1 = 86,52\text{k}\Omega$$

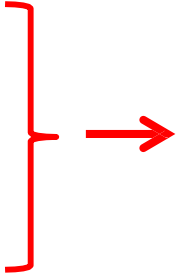
Os valores-padrão mais próximos de R_1 são $82\text{k}\Omega$ e $91\text{k}\Omega$.

No entanto, a utilização da combinação em série dos valores-padrão $82\text{k}\Omega$ e $4,7\text{k}\Omega$ resultará em um valor de $R_1 = 86,7\text{k}\Omega$ que é muito próximo do valor do projeto.

■ Cálculo de R_C

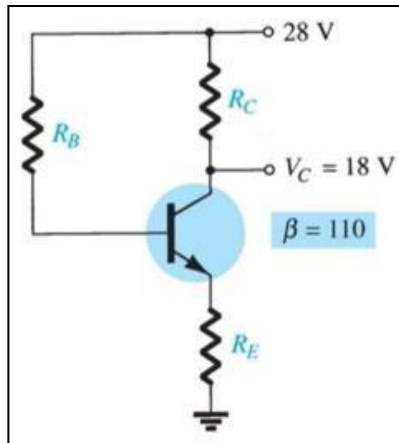
$$R_C = \frac{V_{R_C}}{I_C} = \frac{V_{CC} - V_C}{I_C}$$

$$V_C = V_{CE} + V_E = 10\text{ V} + 2,4\text{ V} = 12,4\text{ V}$$


$$R_C = \frac{18\text{ V} - 12,4\text{ V}}{2\text{ mA}} = \mathbf{2,8\text{ k}\Omega}$$

Exercício 3

A configuração com polarização de emissor ao lado tem as seguintes características: $I_{CQ} = \frac{1}{2} I_{C_{sat}}$, $I_{C_{sat}} = 8\text{mA}$, $V_C = 18\text{V}$ e $\beta = 110$.
Determine R_C , R_E e R_B .



$I_{CQ} = \frac{1}{2} I_{C_{sat}} = 4\text{ mA}$

Cálculo de R_C

$$R_C = \frac{V_{R_C}}{I_{CQ}} = \frac{V_{CC} - V_C}{I_{CQ}}$$
$$= \frac{28\text{ V} - 18\text{ V}}{4\text{ mA}} = 2,5\text{ k}\Omega \rightarrow R_C = 2,4\text{ k}\Omega$$

Cálculo de R_E

$$R_C + R_E = \frac{V_{CC}}{I_{C_{sat}}} = \frac{28\text{ V}}{8\text{ mA}} = 3,5\text{ k}\Omega$$

$$\rightarrow R_E = 3,5\text{ k}\Omega - R_C$$
$$= 3,5\text{ k}\Omega - 2,5\text{ k}\Omega = 1\text{ k}\Omega$$

Cálculo de R_B

$$I_{BQ} = \frac{I_{CQ}}{\beta} = \frac{4\text{ mA}}{110} = 36,36\text{ }\mu\text{A}$$

$$I_{BQ} = \frac{V_{CC} - V_{BE}}{R_B + (\beta + 1)R_E}$$

$$\rightarrow R_B + (\beta + 1)R_E = \frac{V_{CC} - V_{BE}}{I_{BQ}}$$

$$= \frac{28\text{ V} - 0,7\text{ V}}{36,36\text{ }\mu\text{A}} - (111)(1\text{ k}\Omega)$$

$$= 639,8\text{ k}\Omega \rightarrow R_B = 620\text{ k}\Omega$$

Exercício 4

Determine os valores dos resistores no circuito abaixo. A tensão de emissor varia em torno de $1/4V_{CC}$ à $1/10 V_{CC}$.

Seja $V_E = V_{CC}/10$

$$V_E = \frac{1}{10}V_{CC} = \frac{1}{10}(20 \text{ V}) = 2 \text{ V}$$

Cálculo de R_E

$$R_E = \frac{V_E}{I_E} \cong \frac{V_E}{I_C} = \frac{2 \text{ V}}{2 \text{ mA}} = \mathbf{1 \text{ k}\Omega}$$

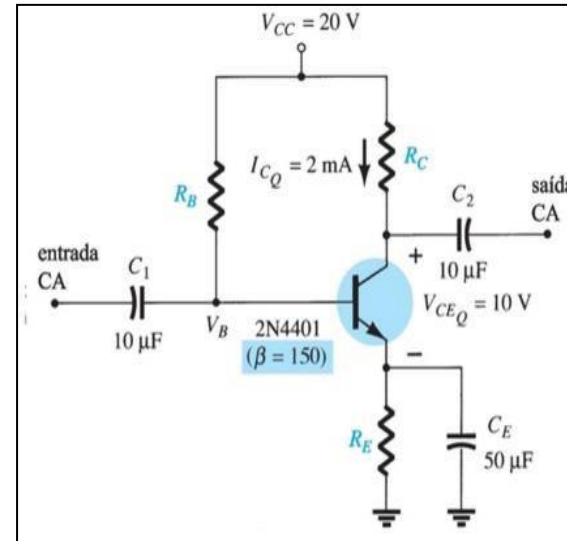
Cálculo de R_C

$$R_C = \frac{V_{R_C}}{I_C} = \frac{V_{CC} - V_{CE} - V_E}{I_C} = \frac{20 \text{ V} - 10 \text{ V} - 2 \text{ V}}{2 \text{ mA}} = \mathbf{4 \text{ k}\Omega}$$

Cálculo de R_B

$$I_B = \frac{I_C}{\beta} = \frac{2 \text{ mA}}{150} = 13,33 \mu\text{A}$$

$$R_B = \frac{V_{R_B}}{I_B} = \frac{V_{CC} - V_{BE} - V_E}{I_B} = \frac{20 \text{ V} - 0,7 \text{ V} - 2 \text{ V}}{13,33 \mu\text{A}} \cong \mathbf{1,3 \text{ M}\Omega}$$



Circuitos com Múltiplos BJTs

Circuitos com Acoplamento RC

Darlington

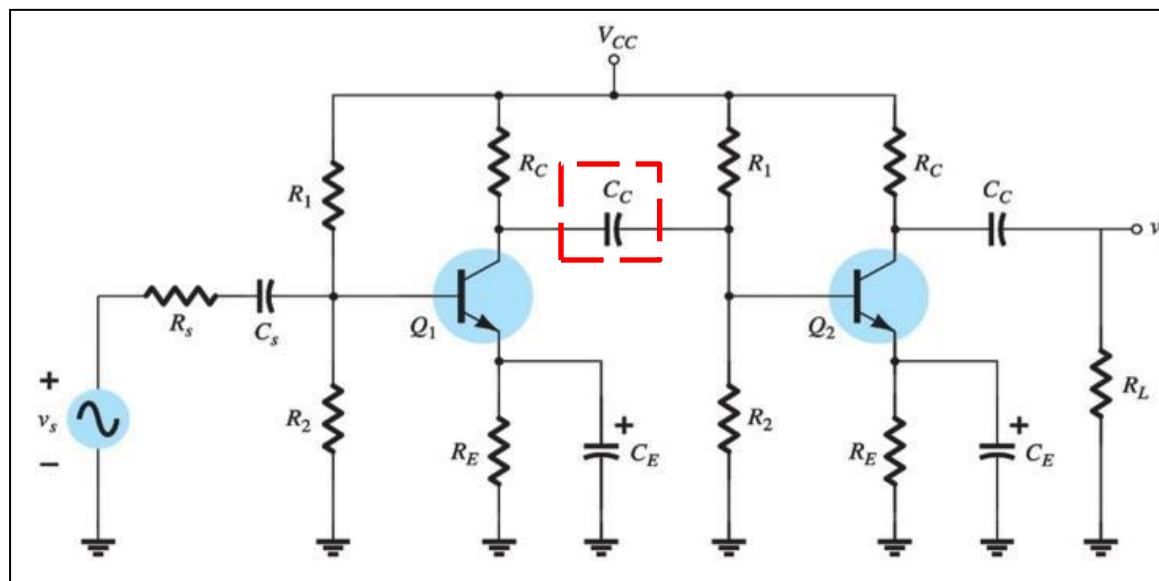
Cascode

Par Realimentado

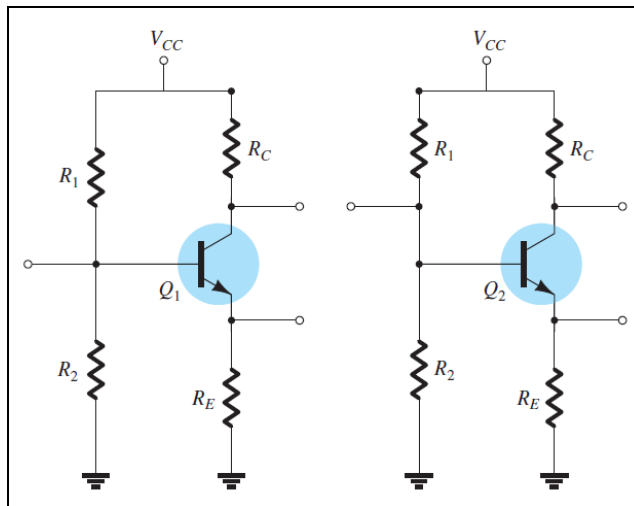
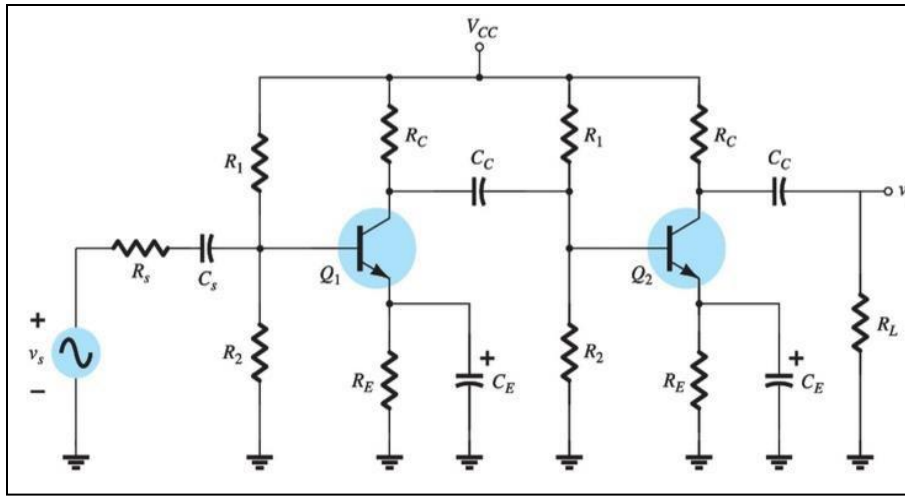
Acoplamento Direto

Circuitos com Acoplamento RC

- 1 Os circuitos com BJT apresentados apresentam configurações com um único transistor. Serão abordados os circuitos mais usados com múltiplos transistores.
- 2 O circuito abaixo é o mais comum. Nele a tensão de saída do coletor de um estágio é alimentada diretamente na base do estágio seguinte por meio de um capacitor de acoplamento C_c .



- 3 O capacitor C_c deve garantir o bloqueio de sinais CC entre os estágios e atuar como um curto circuito para qualquer sinal CA.

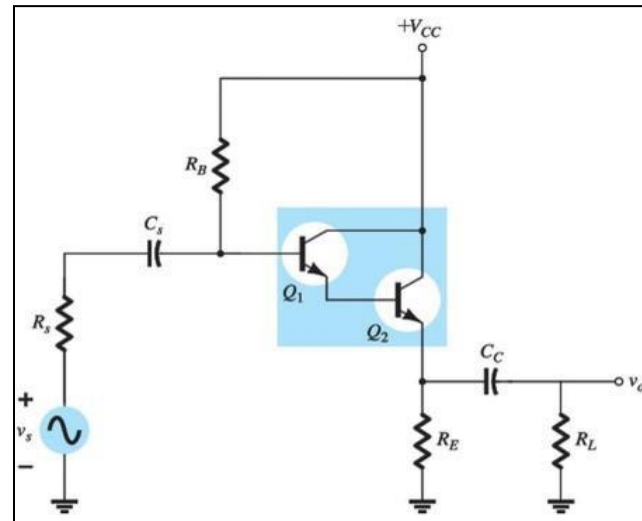


Equivalente CC

Os métodos de análise/síntese analisados anteriormente pode sem aplicados para cada estágio separadamente.

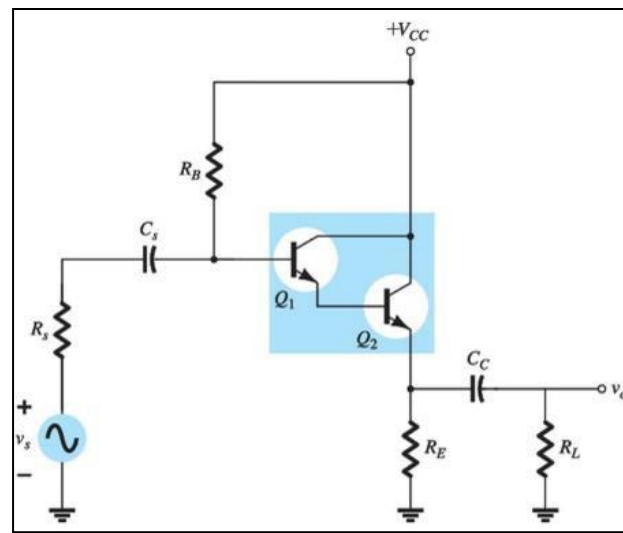
Darlington

1 O circuito abaixo é a configuração **Darlington**.



2 Uma vez que a tensão de saída é retirada diretamente do terminal emissor mostra-se na **análise CA** que **o ganho é muito próximo de 1 e a impedância de entrada alta**.

3 **Se uma resistência de carga for adicionada ao ramo de coletor e a tensão de saída for retirada do terminal coletor, o ganho será muito alto.**



4 Nesta configuração Darlington são utilizados dois transistores npn.

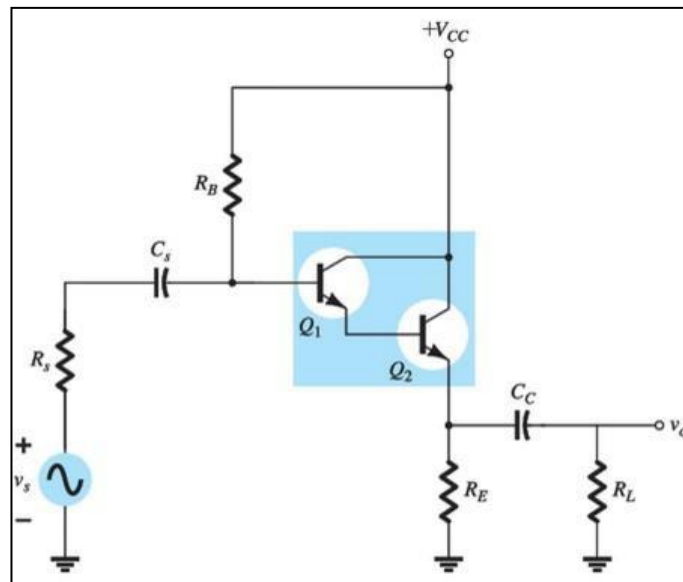
$$I_{B_2} = I_{E_1} = (\beta_1 + 1)I_{B_1}$$

$$I_{E_2} = (\beta_2 + 1)I_{B_2} = (\beta_2 + 1)(\beta_1 + 1)I_{B_1} \quad \rightarrow$$

$$\beta_D = \beta_1\beta_2$$

5 Uma análise semelhante à do circuito com polarização de emissor resulta:

$$I_{B_1} = \frac{V_{CC} - V_{BE_1} - V_{BE_2}}{R_B + (\beta_D + 1)R_E}$$



5 Define-se:

$$V_{BE_D} = V_{BE_1} + V_{BE_2}$$



$$I_{B_1} = \frac{V_{CC} - V_{BE_D}}{R_B + (\beta_D + 1)R_E}$$

6 Observa-se que:

$$I_{C_2} \cong I_{E_2} = \beta_D I_{B_1}$$

$$V_{E_2} = I_{E_2} R_E$$

$$V_{C_2} = V_{CC}$$

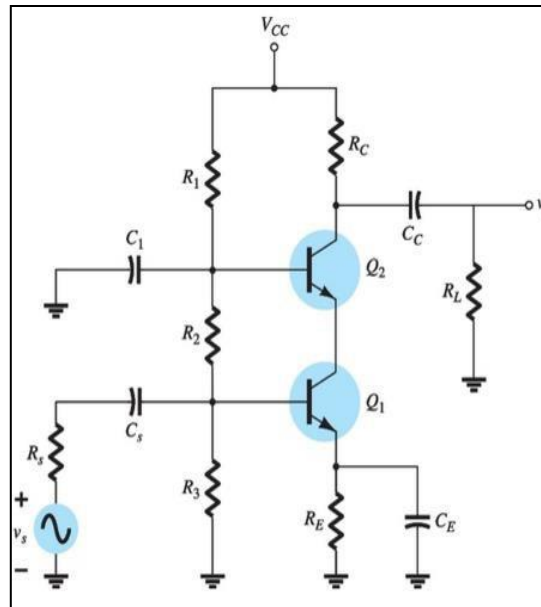


$$V_{CE_2} = V_{C_2} - V_{E_2}$$



$$V_{CE_2} = V_{CC} - V_{E_2}$$

Cascode



1

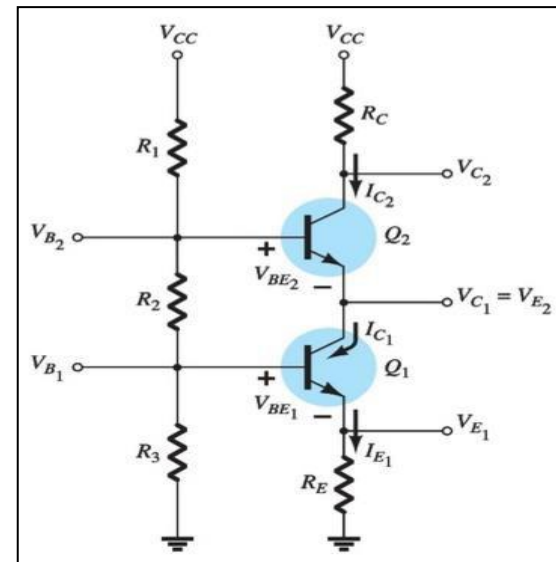
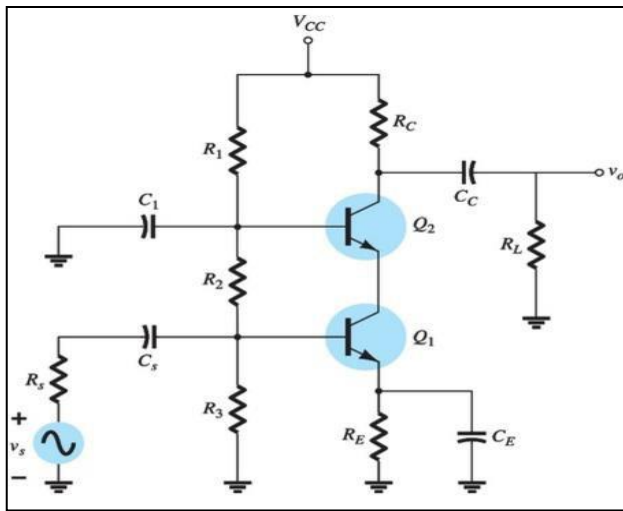
Assume-se que **a corrente nas resistências de polarização R_1 , R_2 e R_3 é muito maior do que a corrente de base de cada transistor**, isto é:

$$I_{R_1} \cong I_{R_2} \cong I_{R_3} \gg I_{B_1} \text{ ou } I_{B_2}$$

Em consequência, a tensão nas bases de Q_1 e Q_2 é determinada por divisor de tensão:

$$V_{B_1} = \frac{R_3}{R_1 + R_2 + R_3} V_{CC}$$

$$V_{B_2} = \frac{(R_2 + R_3)}{R_1 + R_2 + R_3} V_{CC}$$



Equivalente CC

■ Observa-se que:

$$V_{E1} = V_{B1} - V_{BE1}$$

$$V_{E2} = V_{B2} - V_{BE2}$$

$$I_{C2} \cong I_{E2} \cong I_{C1} \cong I_{E1} = \frac{V_{B1} - V_{BE1}}{R_E}$$

$$V_{C1} = V_{B2} - V_{BE2}$$

$$V_{C2} = V_{CC} - I_{C2}R_C$$

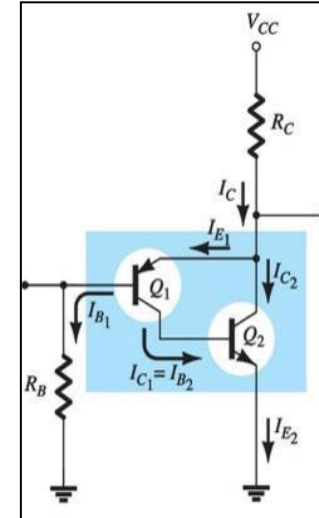
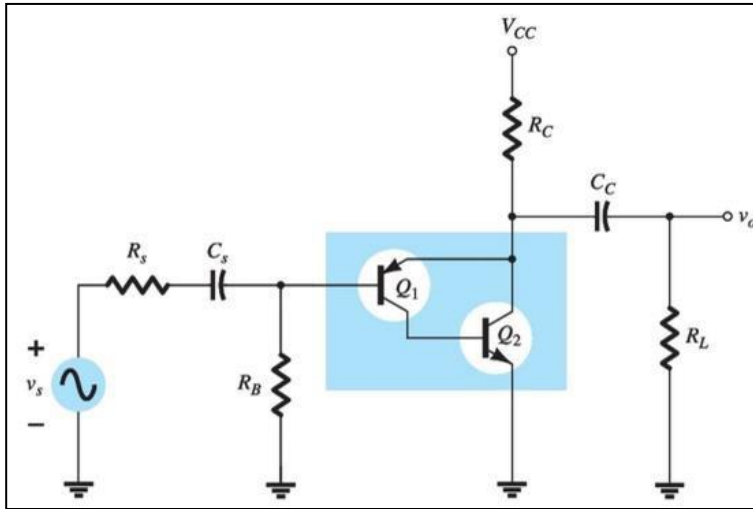
$$I_{R1} \cong I_{R2} \cong I_{R3} = \frac{V_{CC}}{R_1 + R_2 + R_3}$$

$$I_{B1} = \frac{I_{C1}}{\beta_1}$$

$$I_{B2} = \frac{I_{C2}}{\beta_2}$$

Par Realimentado

1 A configuração por realimentado utiliza um transistor npn e um pnp.



Equivalente CC

2 $I_{B_2} = I_{C_1} = \beta_1 I_{B_1}$

3 $I_{C_2} = \beta_2 I_{B_2} \rightarrow I_{C_2} \cong I_{E_2} = \beta_1 \beta_2 I_{B_1}$

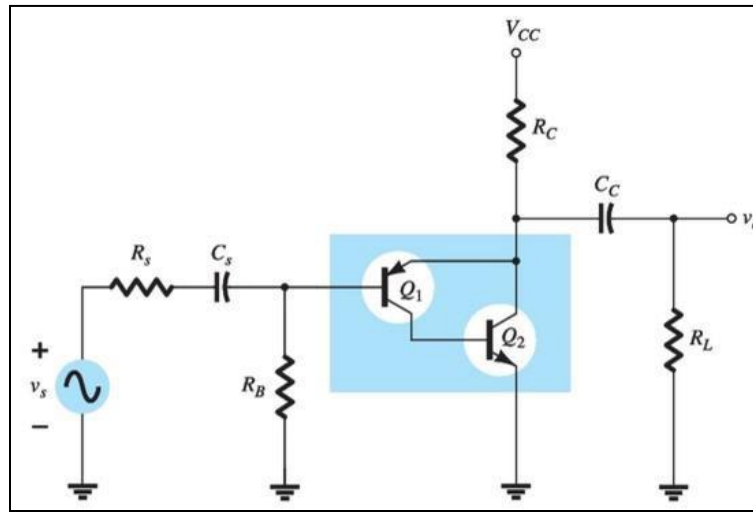
4 $I_C = I_{E_1} + I_{E_2} \cong \beta_1 I_{B_1} + \beta_1 \beta_2 I_{B_1}$
 $= \beta_1 (1 + \beta_2) I_{B_1} \rightarrow I_C \cong \beta_1 \beta_2 I_{B_1}$

5 $V_{CC} - I_C R_C - V_{EB_1} - I_{B_1} R_B = 0$

$V_{CC} - V_{EB_1} - \beta_1 \beta_2 I_{B_1} R_C - I_{B_1} R_B = 0$



$I_{B_1} = \frac{V_{CC} - V_{EB_1}}{R_B + \beta_1 \beta_2 R_C}$



6 Observa-se que:

$$V_{B_1} = I_{B_1} R_B$$

$$V_{B_2} = V_{BE_2}$$

$$V_{C_2} = V_{E_1} = V_{CC} - I_C R_C$$

$$V_{C_1} = V_{BE_2}$$

$$V_{CE_2} = V_{C_2}$$

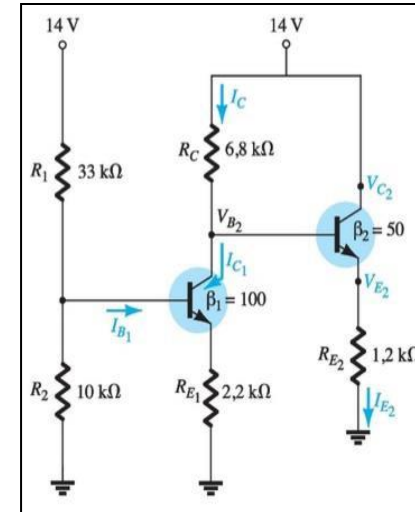
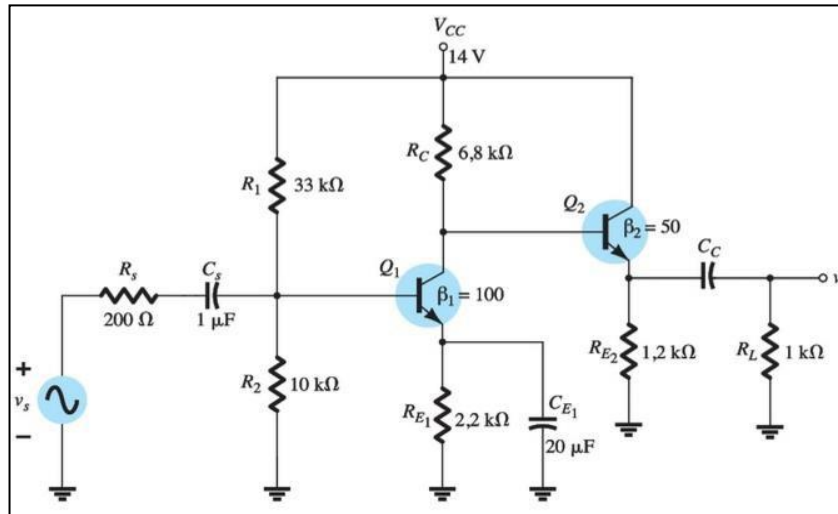
$$V_{EC_1} = V_{E_1} - V_{C_1}$$

$$V_{EC_1} = V_{C_2} - V_{BE_2}$$

Acoplamento Direto

1

Nessa configuração nota-se a ausência de um capacitor de acoplamento para isolar os níveis CC de cada estágio.



Equivalente CC

2

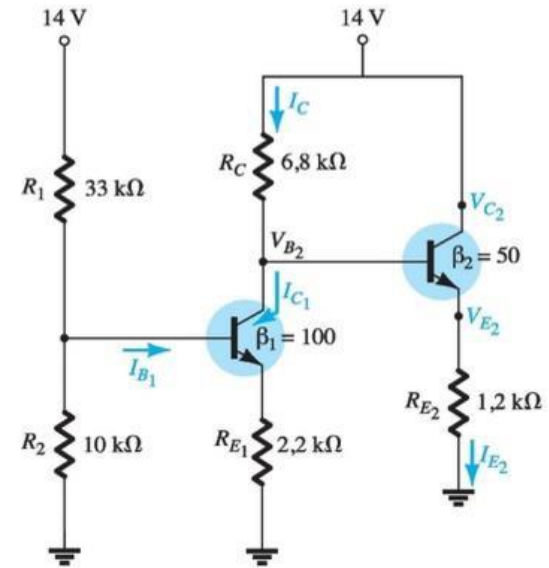
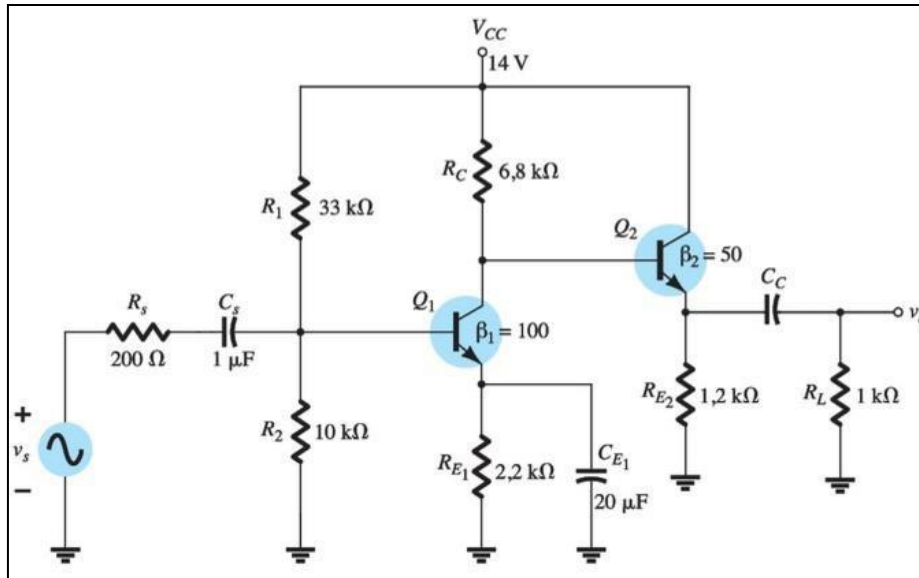
A vantagem é que o capacitor de acoplamento costuma limitar a resposta de baixa frequência do amplificador. Sem ele o amplificador pode amplificar os sinais de frequência muito baixa, na realidade até CC.

A **desvantagem** é que os níveis CC em um estágio afetarão diretamente os dos estágios subsequentes.

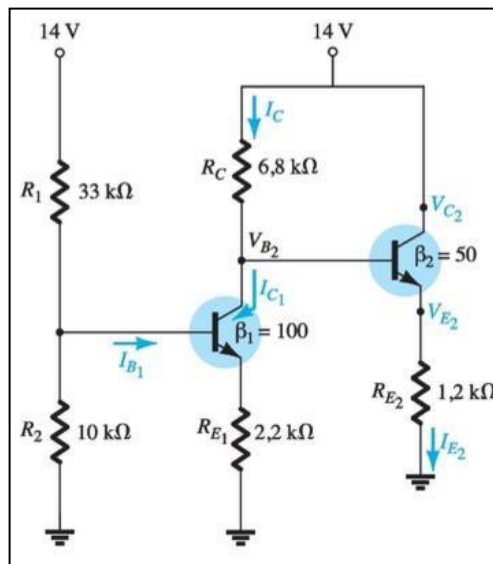
3

A configuração com acoplamento direto tem um polarização por divisor de tensão seguida por outra de coletor-comum o que a **torna ideal para os casos em que a impedância de entrada do próximo estágio é bastante baixa. O amplificador coletor-comum atua como uma buffer entre os estágios.**

Exemplo: Determinar no amplificador com acoplamento direto abaixo os níveis DC de correntes e tensões.



Equivalente CC



Estágio 1: Para a configuração de divisor de tensão as equações a seguir já foram desenvolvidas:

$$I_{B_1} = \frac{E_{Th} - V_{BE}}{R_{Th} + (\beta + 1)R_{E_1}}$$

$$R_{Th} = R_1 \parallel R_2$$

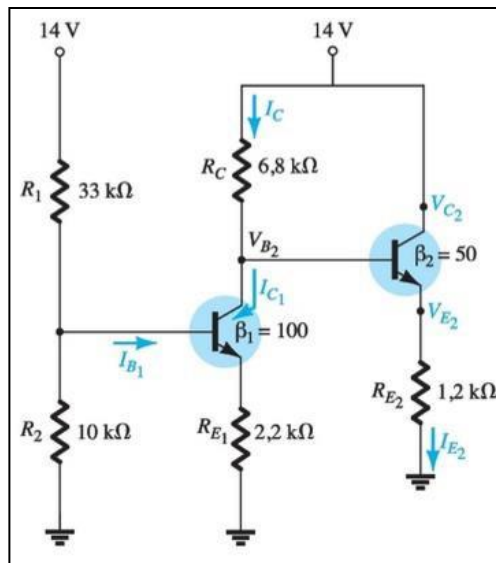
$$E_{Th} = \frac{R_2 V_{CC}}{R_1 + R_2}$$

$$R_{Th} = 33 \text{ k}\Omega \parallel 10 \text{ k}\Omega = 7,67 \text{ k}\Omega$$

$$E_{Th} = \frac{10 \text{ k}\Omega (14 \text{ V})}{10 \text{ k}\Omega + 33 \text{ k}\Omega} = 3,26 \text{ V}$$

$$I_{B_1} = \frac{3,26 \text{ V} - 0,7 \text{ V}}{7,67 \text{ k}\Omega + (100 + 1) 2,2 \text{ k}\Omega} = \mathbf{11,17 \mu A}$$

$$I_{C_1} = \beta I_{B_1} = 100 (11,17 \mu A) = \mathbf{1,12 \text{ mA}}$$



Estágio 2:

$$V_{B_2} = V_{CC} - I_C R_C$$

$$= 14 \text{ V} - (1,12 \text{ mA})(6,8 \text{ k}\Omega) = \mathbf{6,38 \text{ V}}$$

$$V_{E_2} = V_{B_2} - V_{BE_2} = 6,38 \text{ V} - 0,7 \text{ V} = \mathbf{5,68 \text{ V}}$$

$$I_{E_2} = \frac{V_{E_2}}{R_{E_2}} = \frac{5,68 \text{ V}}{1,2 \text{ k}\Omega} = \mathbf{4,73 \text{ mA}}$$

$$V_{C_2} = V_{CC} = 14 \text{ V}$$

$$V_{CE_2} = V_{C_2} - V_{E_2}$$

$$V_{CE_2} = V_{CC} - V_{E_2}$$

$$= 14 \text{ V} - 5,68 \text{ V} = \mathbf{8,32 \text{ V}}$$