

SAA0187

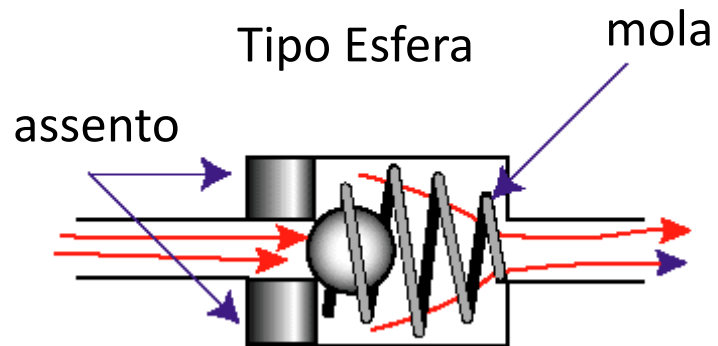
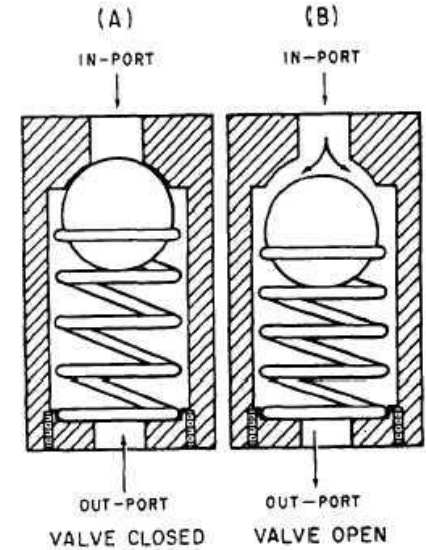
Sistemas Aeronáuticos de Acionamento

Componentes de sistemas hidráulicos parte 5

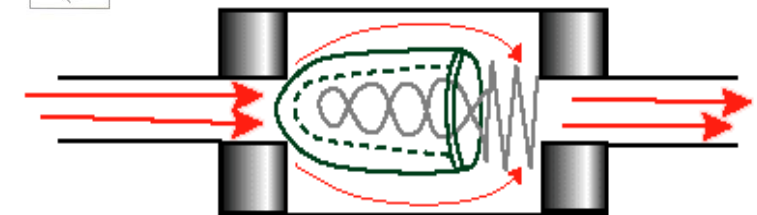
Prof. Dr. Jorge Henrique Bidinotto

jhbidi@sc.usp.br

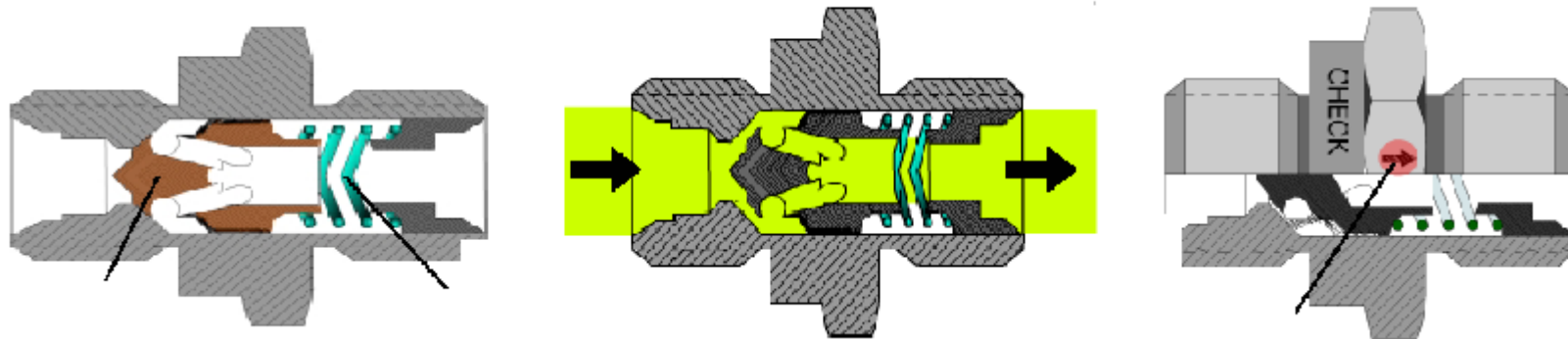
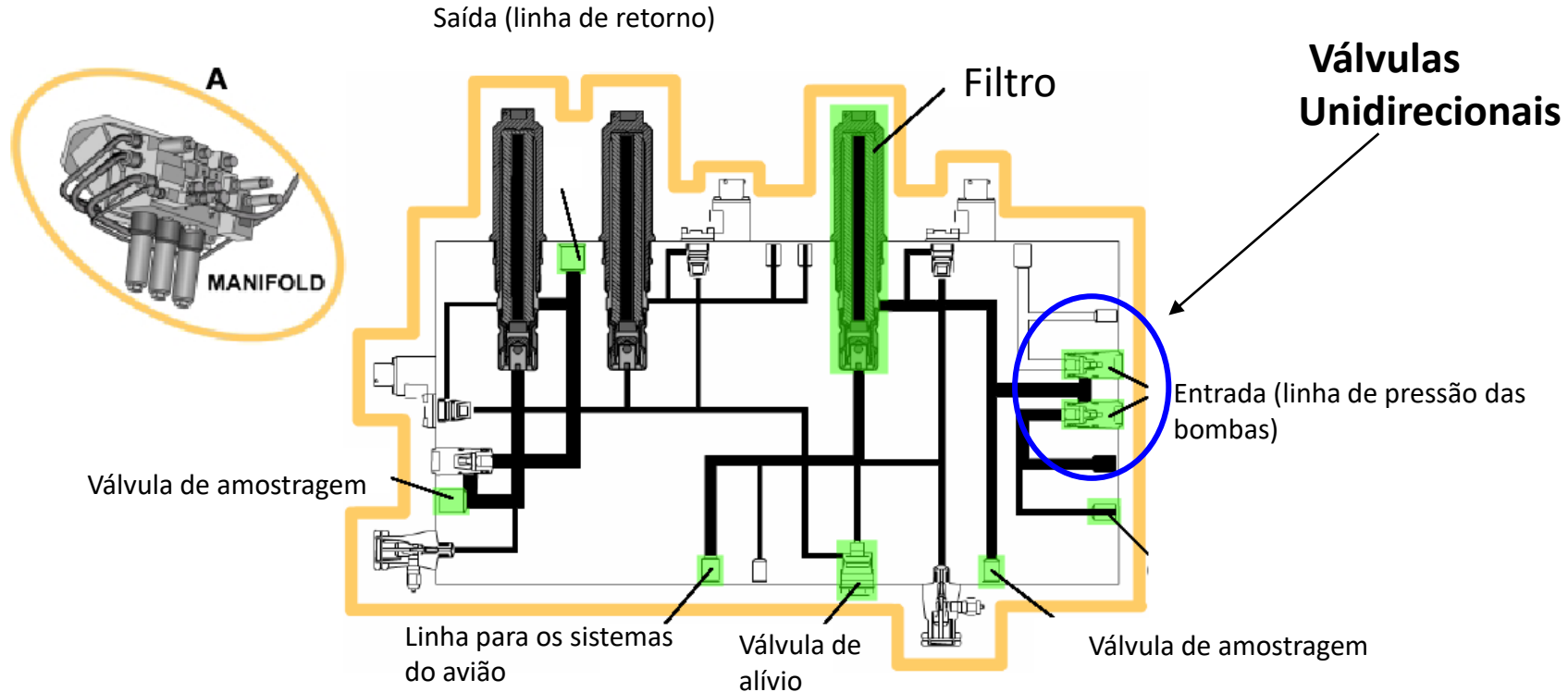
- Válvulas de retenção unidirecional (*check valves*)
 - Permitem o deslocamento do fluido somente em um sentido.
 - Possuem um assento contra o qual um elemento é comprimido por meio de uma mola.
 - Quando há vazão na entrada o elemento de assento se abre, no sentido oposto a válvula se fecha.



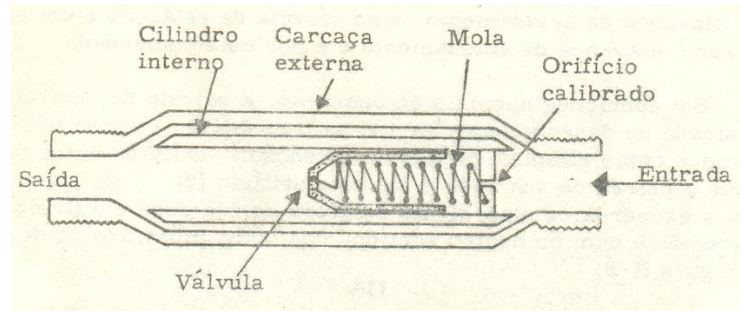
Tipo Poppet



Controle de direção

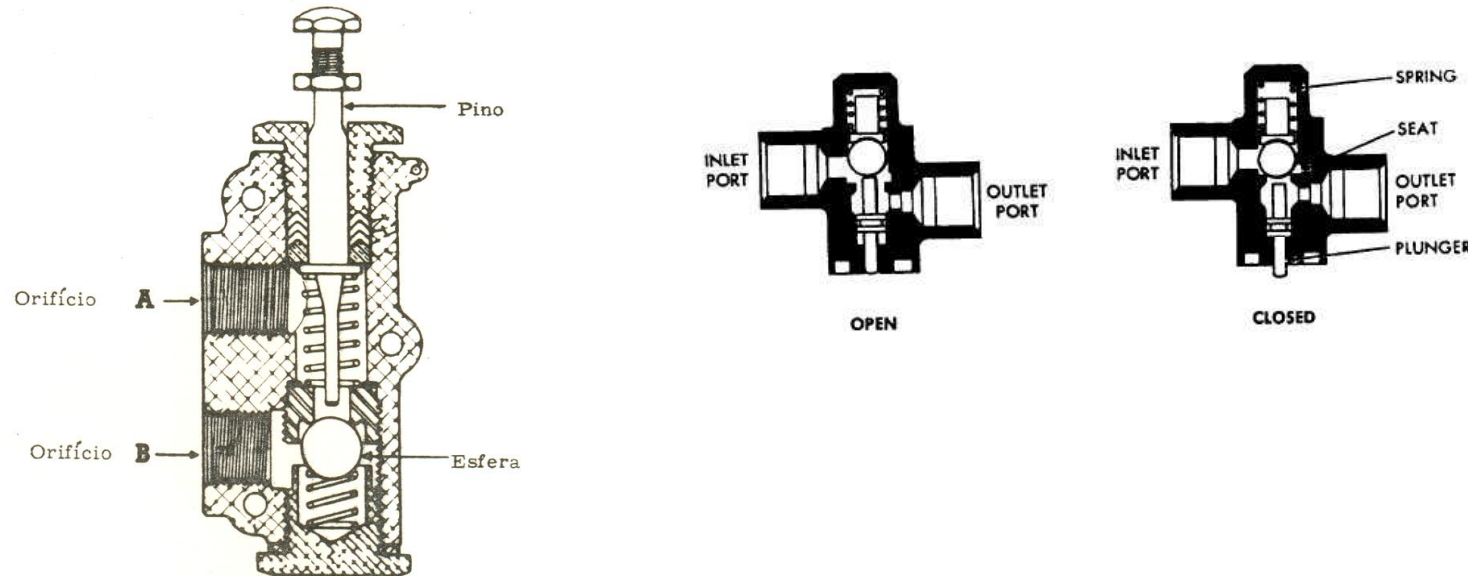


- Fusíveis hidráulicos
- Tem finalidade de isolar uma linha hidráulica que tenha se rompido, evitando perda excessiva de fluido



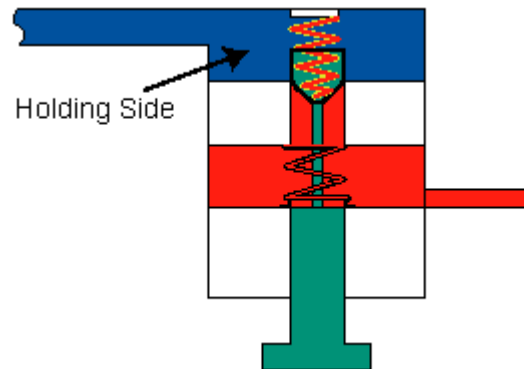
- No lado direito existe um orifício calibrado que permite que uma quantidade de fluido entre por trás da válvula. Em operação normal a pressão nesta câmara é aproximadamente igual a pressão no lado oposto, assim a válvula não se move. Quando há uma queda de pressão significativa na saída, a válvula se desloca para a esquerda fechando a saída do fusível. Quando a diferença de pressão for reduzida a mola traz a válvula para sua posição original

- Válvulas de sequência
- Tem finalidade de estabelecer a ordem de execução de uma sequência de operações entre dois ramos de um circuito

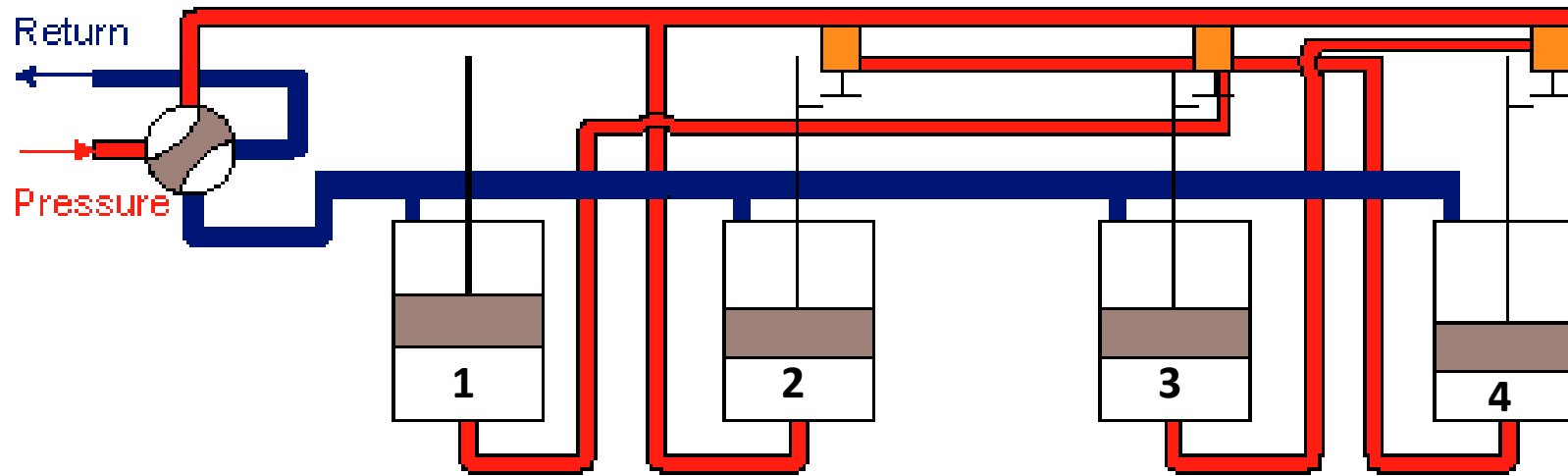


- O fluido escoar livremente de A para B
- No sentido contrário somente se a esfera estiver afastada de sede, o que ocorre quando o pino estiver atuado

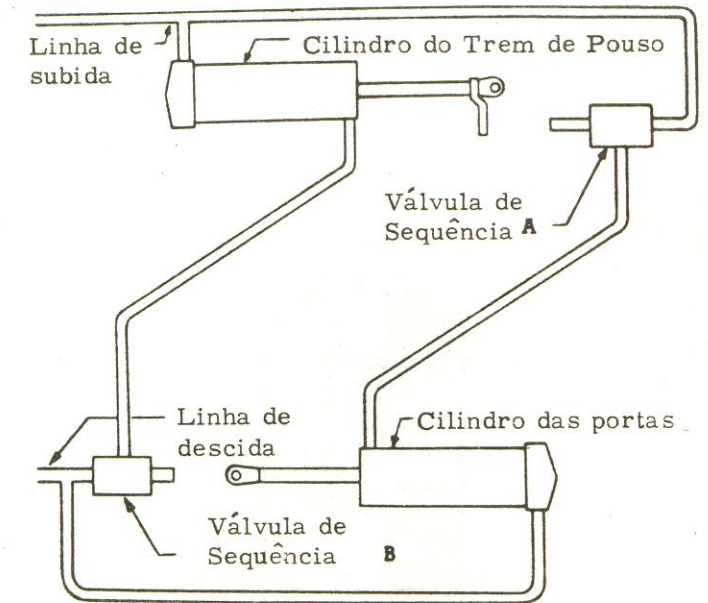
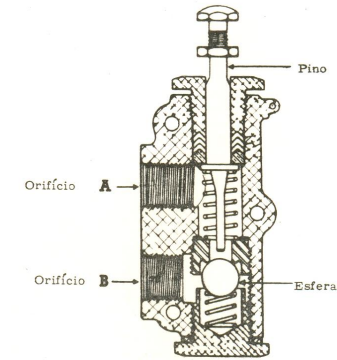
- Válvulas de sequência
- Funcionamento:
 - Uma utilização típica desse tipo de válvula é quando se deseja que um pistão inicie seu curso quando um outro pistão tenha terminado seu movimento. Neste caso a extremidade do pistão é conectada a abertura válvula de sequência. A medida que o pistão se desloca para cima, ele atinge a haste da válvula de sequência (em verde), que é então deslocada para cima. A válvula será aberta linha ainda não pressurizada (em azul) será conectada a linha pressurizada (em vermelho).



- Válvulas de sequência
- Exemplo: Sequência de acionamento: 2,4,3,1.

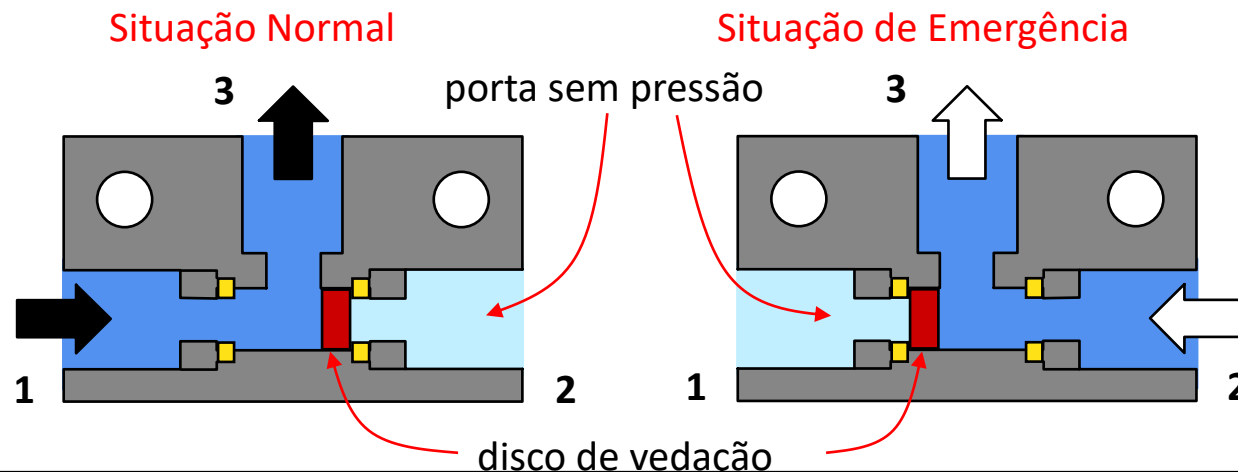


- Válvulas de sequência
- Exemplo: Trem de pouso
 - Durante a retração do trem de pouso o fluido é dirigido para o cilindro de acionamento do trem e válvula A. Nesta condição esta válvula está fechada e impede que o fluido alcance o cilindro das portas. Quando o cilindro do trem se aproxima do final de seu curso ele calça o pino da válvula A deixando passar o fluido para o cilindro da portas, fechando-a. O fluido proveniente da saída do cilindro do trem passa para linha de descida (retorno nesta condição) através da válvula B. (do orifício A para o B).

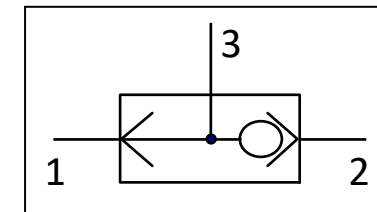


- Válvulas lançadeiras (Shuttle Valve) – válvulas do tipo OU
- Função principal é isolar os sistemas de emergência e sistema principal, além de conectar automaticamente o sistema de emergência.
- Funcionamento:
 - Se existir pressão em apenas uma das entradas (Porta 1 OU Porta 2), o disco de vedação se move para vedar a porta não pressurizada, evitando assim a perda de pressão.
 - Em muitas aeronaves é empregada para acionamento do trem de pouso, onde a fonte alternativa para o caso de falha das bombas hidráulicas provém de uma bomba manual ou de um volume de gás comprimido armazenado a alta pressão - ACUMULADOR.

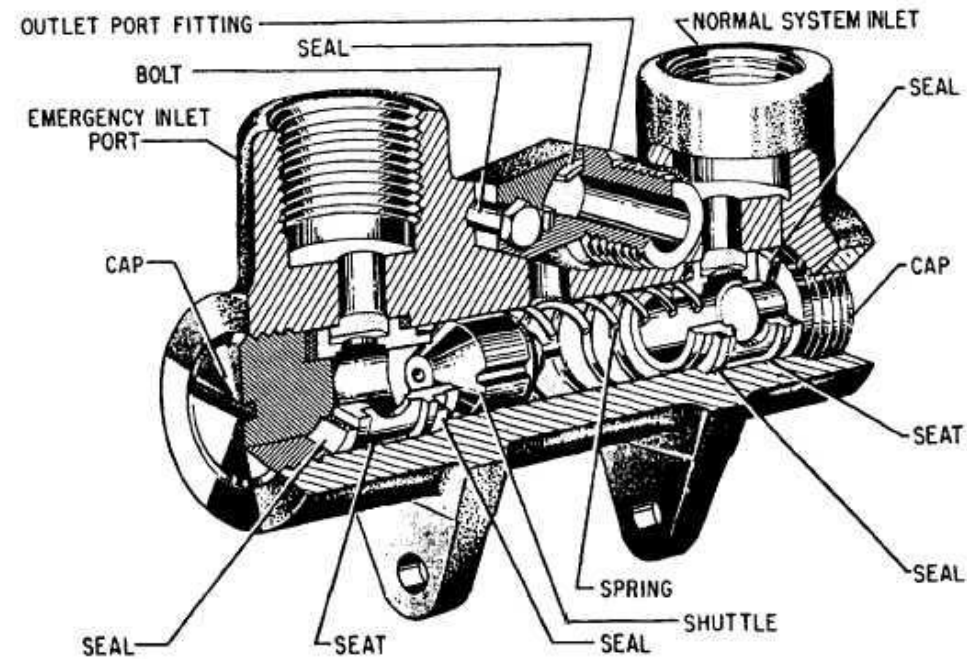
- Válvulas lançadeiras (Shuttle Valve) – válvulas do tipo OU
- Funcionamento:
 - Se existir pressão em apenas uma das entradas (Porta 1 OU Porta 2), o disco de vedação se move para vedar a porta não pressurizada, evitando assim a perda de pressão.
 - Em muitas aeronaves é empregada para acionamento do trem de pouso, onde a fonte alternativa para o caso de falha das bombas hidráulicas provém de uma bomba manual ou de um volume de gás comprimido armazenado a alta pressão - ACUMULADOR.



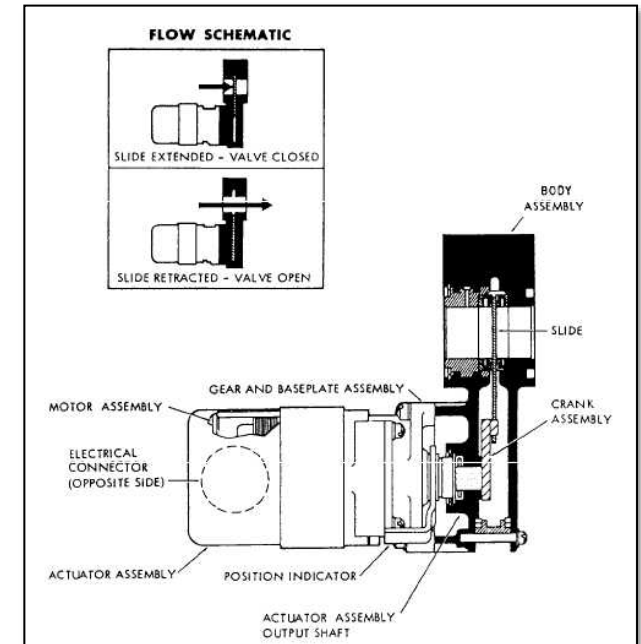
SIMBOLOGIA



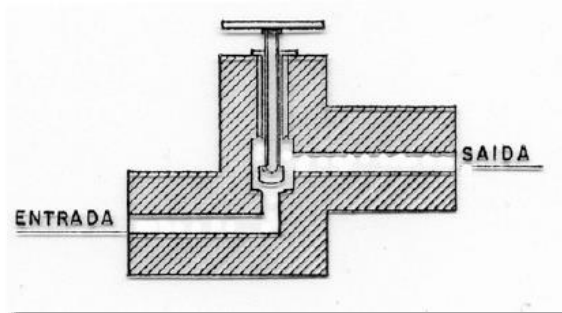
- Válvulas lançadeiras (Shuttle Valve) – válvulas do tipo OU



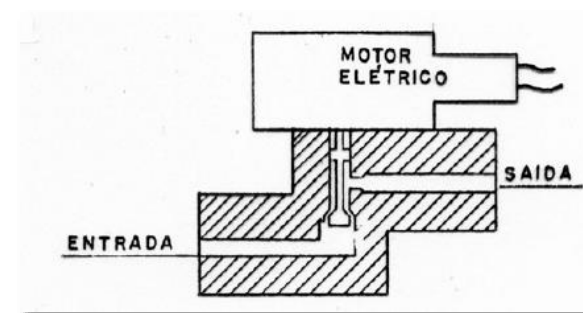
- Válvulas de corte ou *Shutoff Valves*
- São utilizadas para interromper o fornecimento de fluido hidráulico para a bomba em casos de incêndio no motor ou para interromper o fornecimento de fluido para alguma parte específica de um sistema hidráulico.
- Podem ser operadas mecanicamente ou eletricamente.



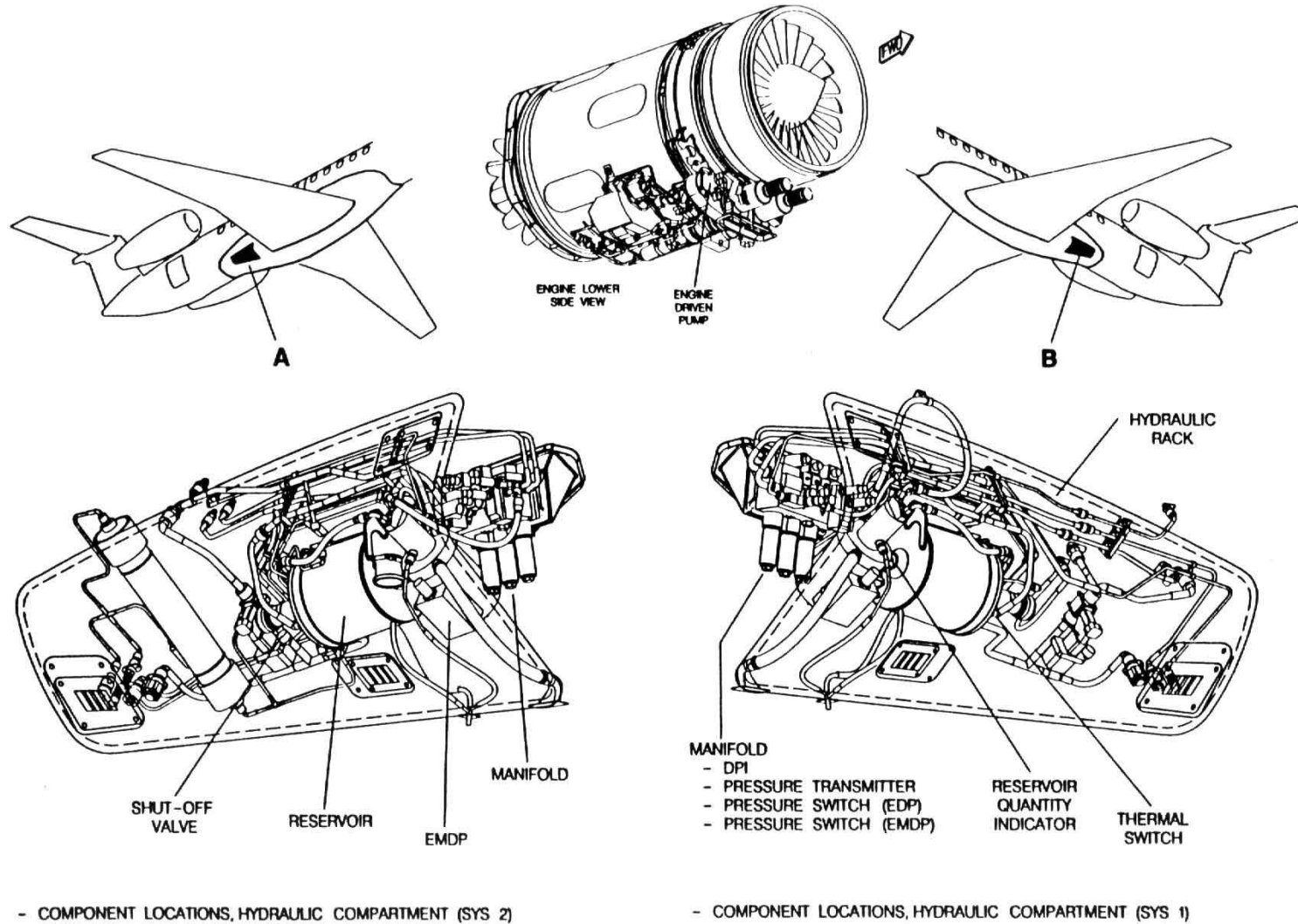
- Válvulas de corte ou *Shutoff Valves*
- Funcionamento:
 - São válvulas de **duas posições** (totalmente **aberta ou fechada**) usadas para interromper o fluxo em determinado circuito hidráulico, a partir de um sinal de comando manual, ou pilotagem remota com atuadores elétricos, fluidos ou pneumáticos.



Acionamento manual



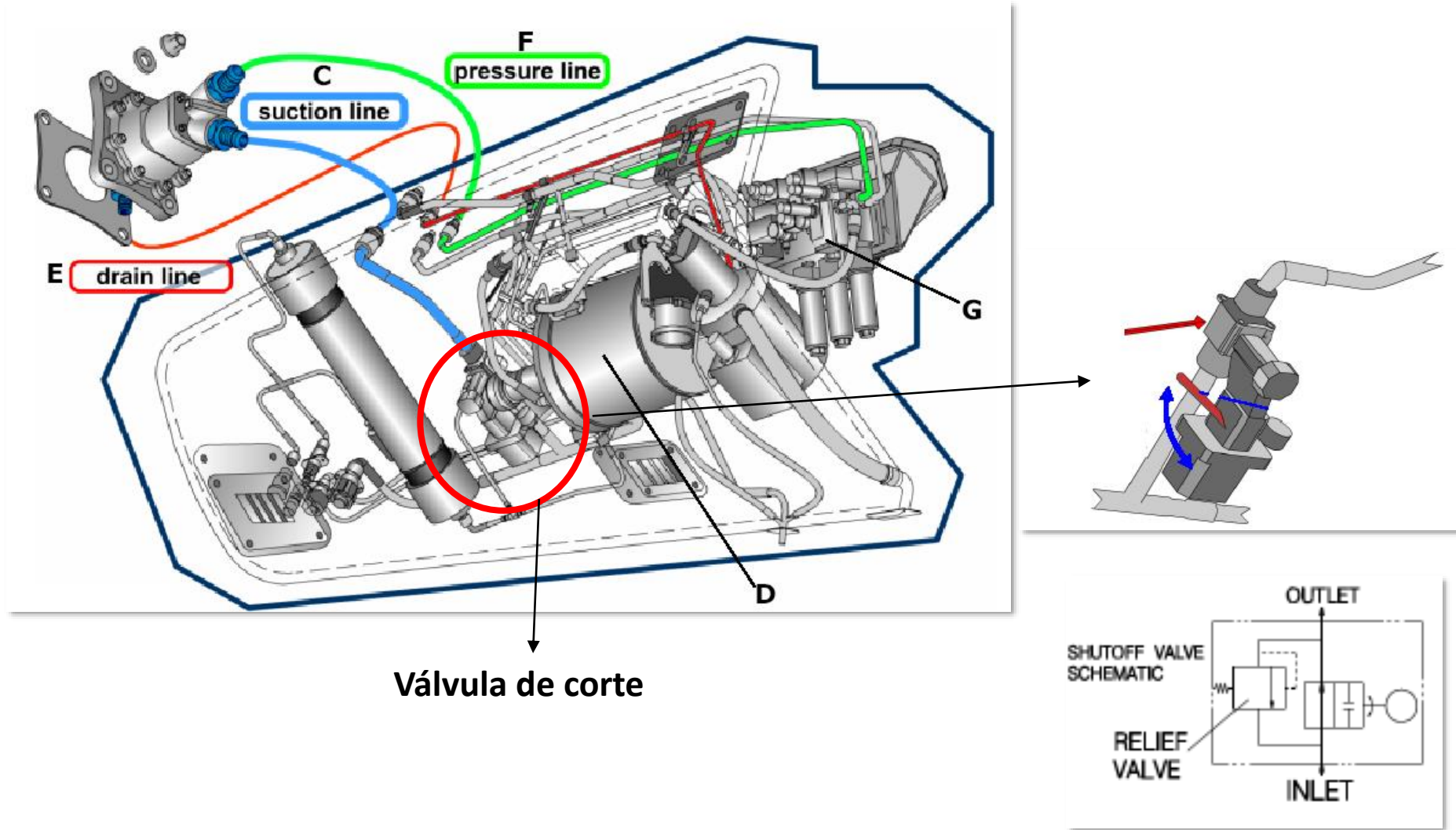
Acionamento elétrico



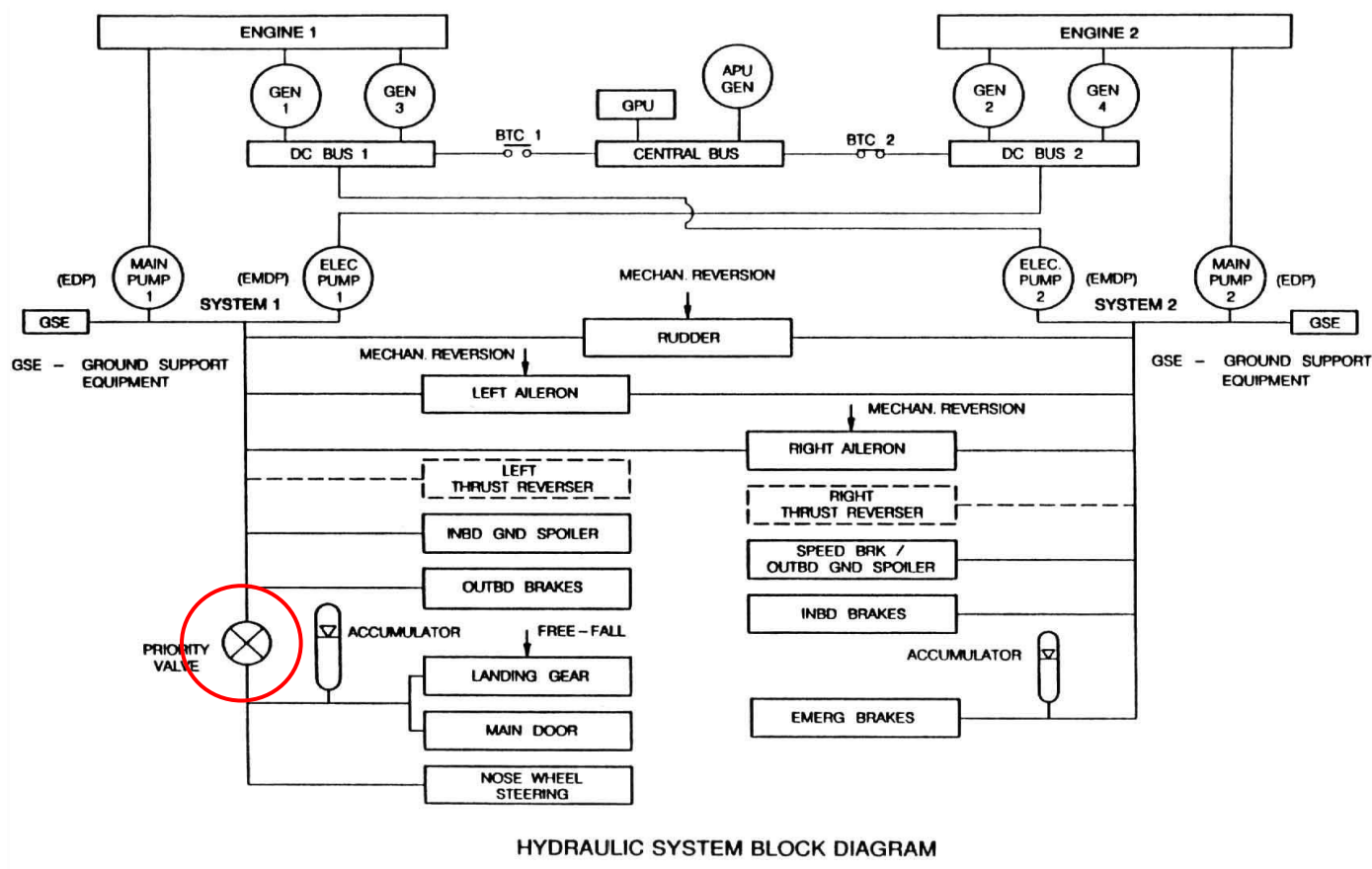
DET. A

HYDRAULIC SYSTEM 1 AND 2 COMPONENTS

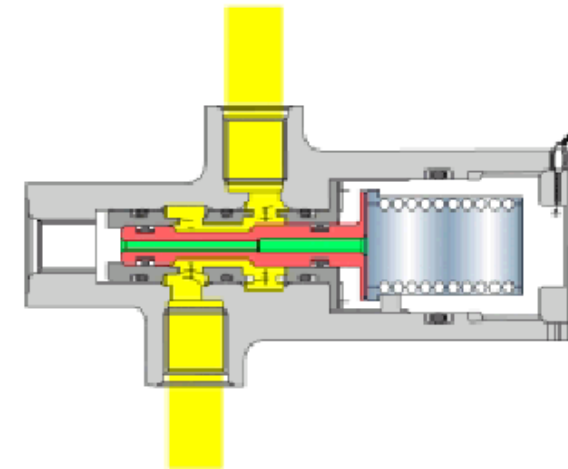
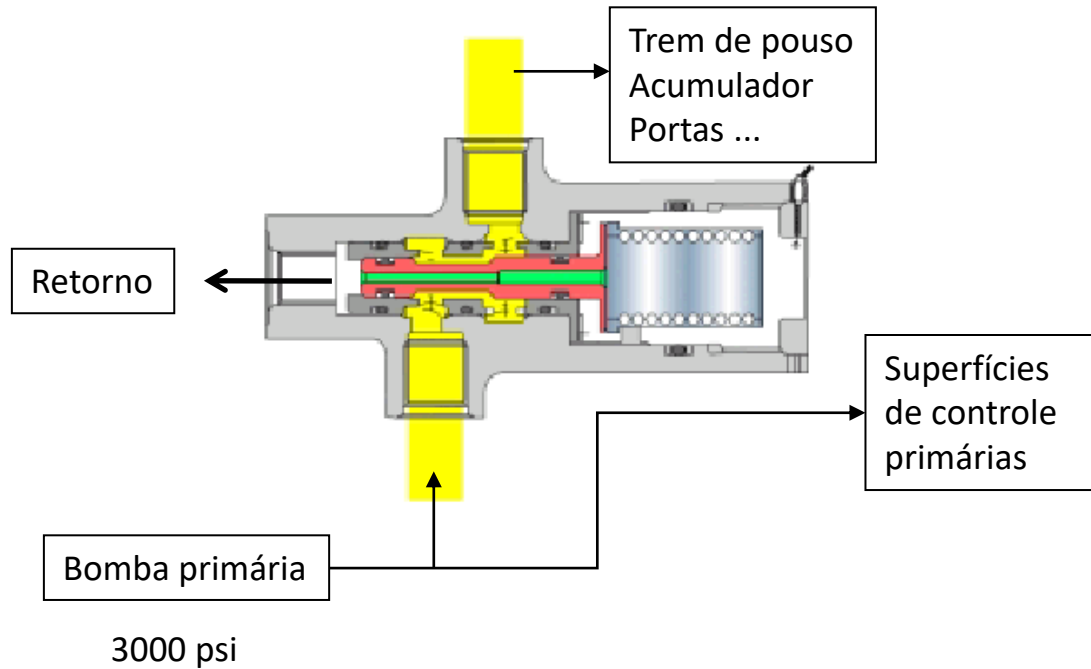
DET. B



- Válvulas de prioridade ou do tipo E

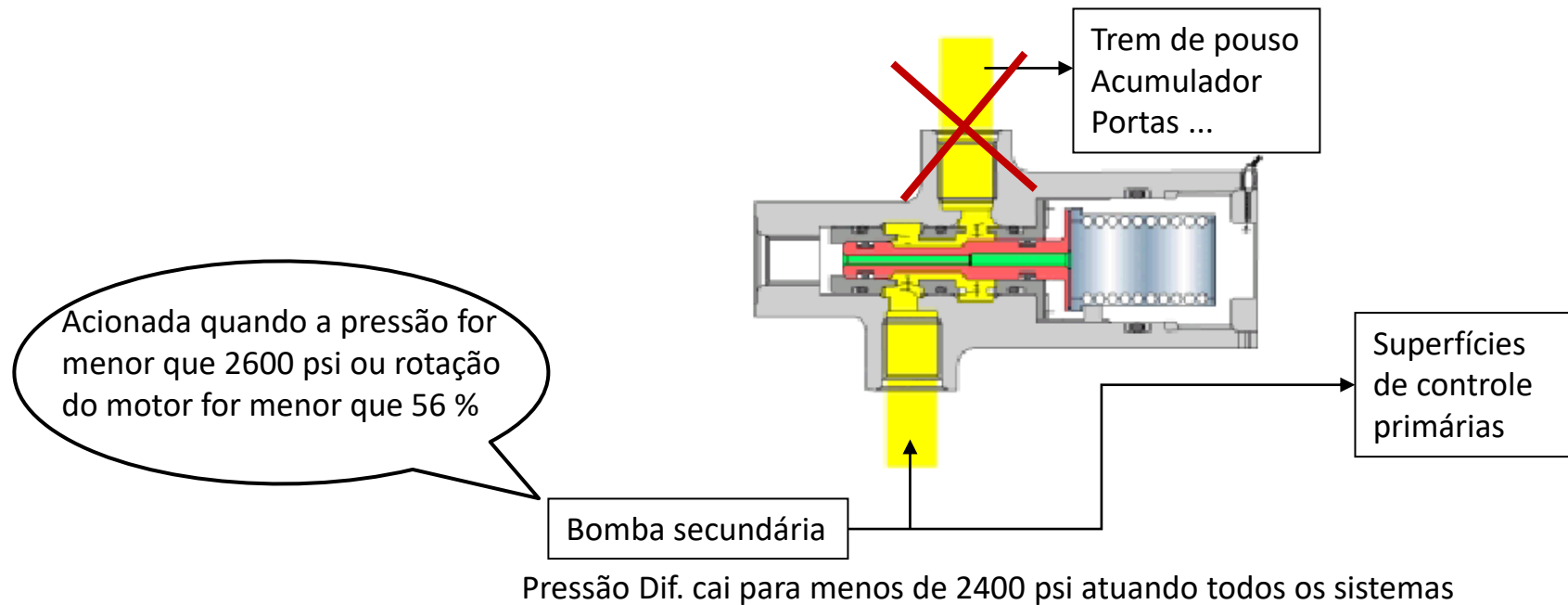


- Válvulas de prioridade ou do tipo E
- Condição normal de funcionamento:



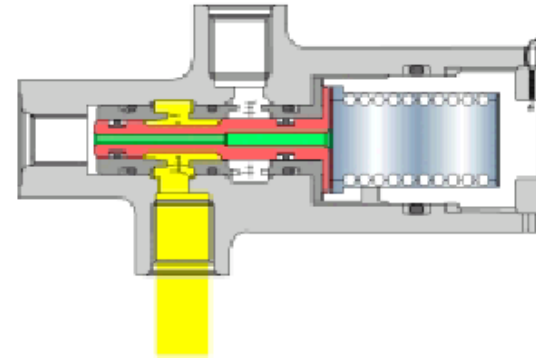
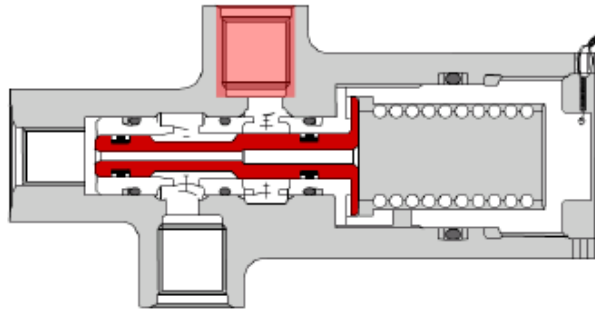
Pressão entre 2600 e 2900 psi a válvula de prioridade está aberta

- Válvulas de prioridade ou do tipo E
- Condição de emergência (somente bomba acionada por motor elétrico):

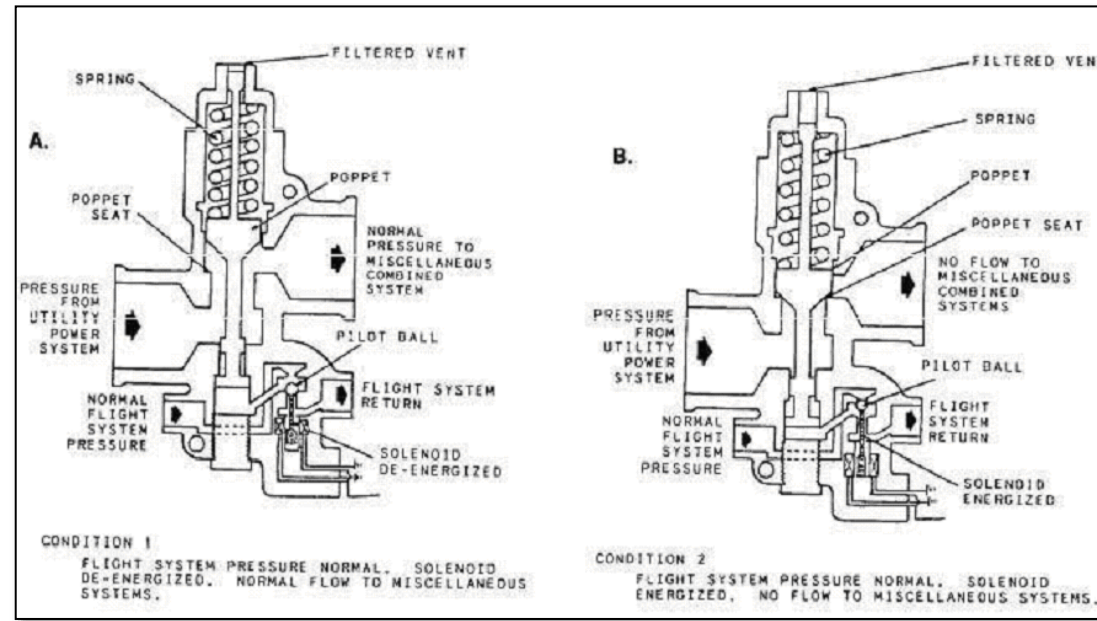


- Válvulas de prioridade ou do tipo E
- Condição de emergência (somente bomba acionada por motor elétrico):

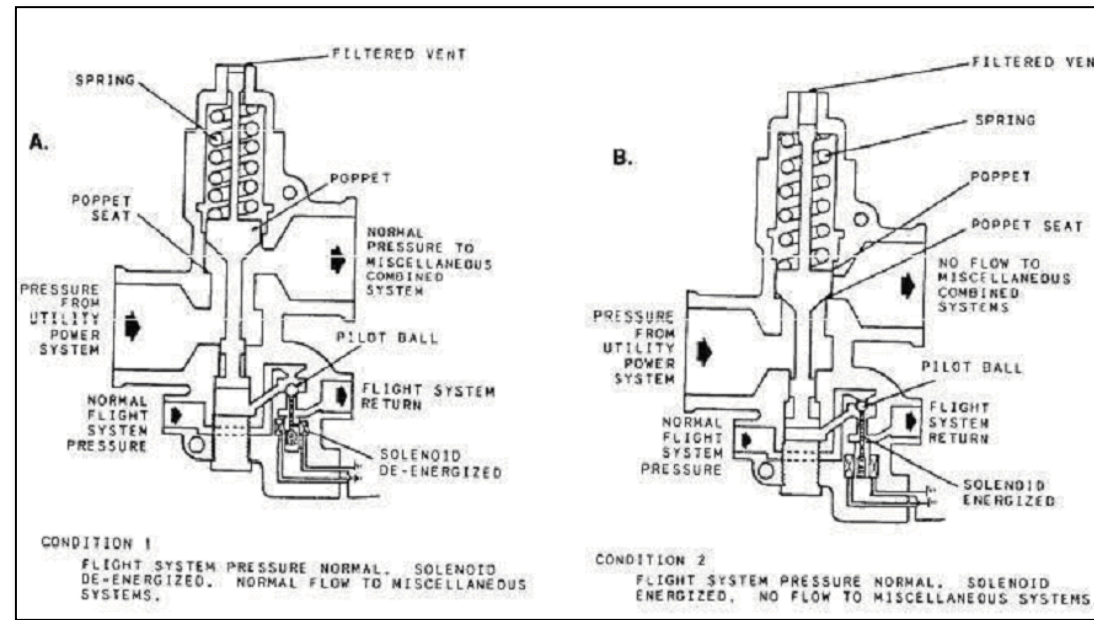
A partir de 2600 psi o carretel é movimentado e estará completamente fechado em 2400 psi priorizando os sistemas de comando de voo



- Válvulas de prioridade ou do tipo E
 - Condição 1 (pouso) – solenoide não energizado, logo a esfera piloto permanece em seu assento inferior, não permitindo a conexão com linha de retorno. Assim, o fluido sob pressão atua o carretel, movendo-o para cima e comprimindo a mola. Permite que fluido sob pressão vá para trem de pouso, flapes, freio aerodinâmico, etc.

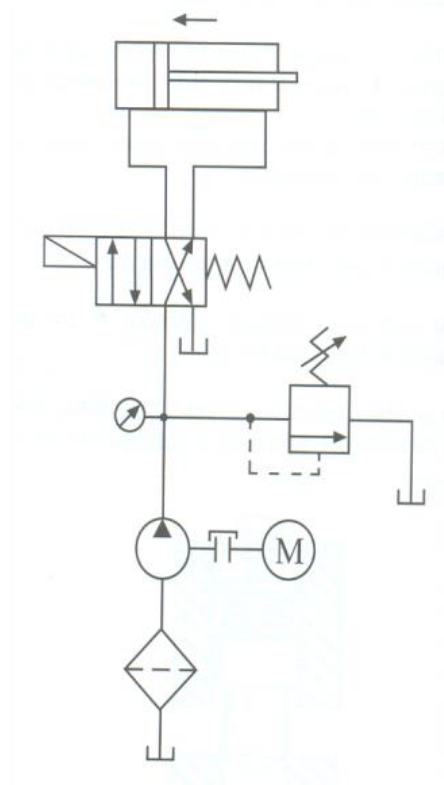


- Válvulas de prioridade ou do tipo E
 - Condição 2 (voo) – solenoide energizado, logo a esfera piloto permanece em seu assento superior, permitindo a conexão com linha de retorno. Assim, o fluido sob pressão não atua o carretel, que é movido para baixo sob efeito da mola. Não permite que fluido sob pressão vá para trem de pouso, flapes, freio aerodinâmico, etc., mas somente para superfícies de controle.

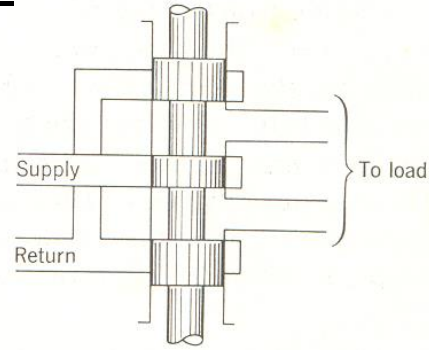


- Válvulas seletoras
- São utilizadas em sistemas hidráulicos para direcionar o fluido hidráulico proveniente da bomba para uma determinada unidade de atuação e, ao mesmo tempo, direcionar o fluido proveniente da porta de retorno desta unidade de atuação para a linha de retorno e, conseqüentemente para o reservatório.
- As válvulas direcionais anteriormente apresentadas simplesmente impedem ou possibilitam a vazão em um determinado sentido.
- Podem utilizar elementos de assento, mas na maioria das vezes utiliza elementos deslizantes (principalmente carretéis) e são acionadas de variadas formas (mecânica, elétrica, manualmente)

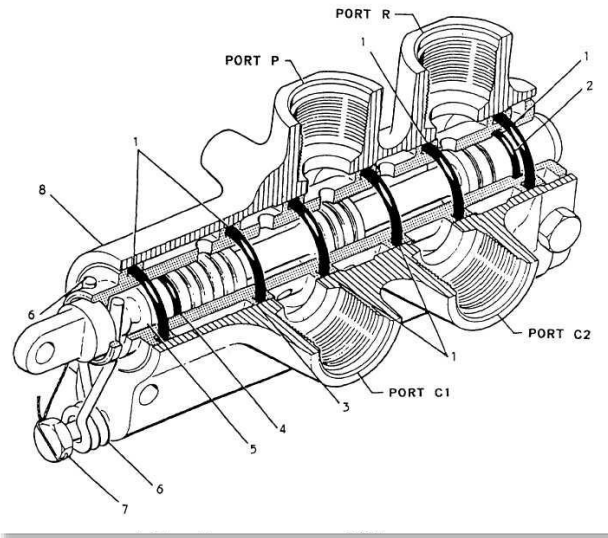
- Válvulas seletoras



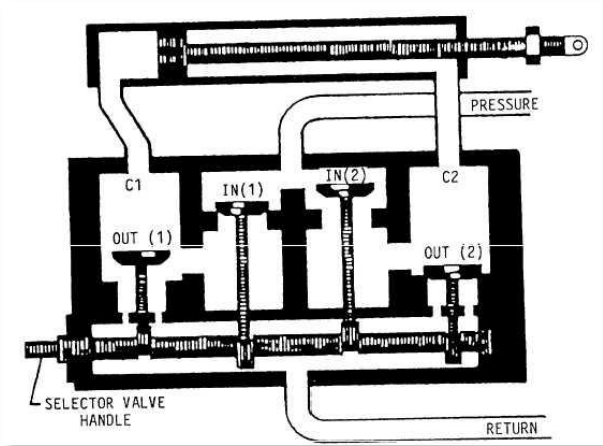
- Válvulas seletoras



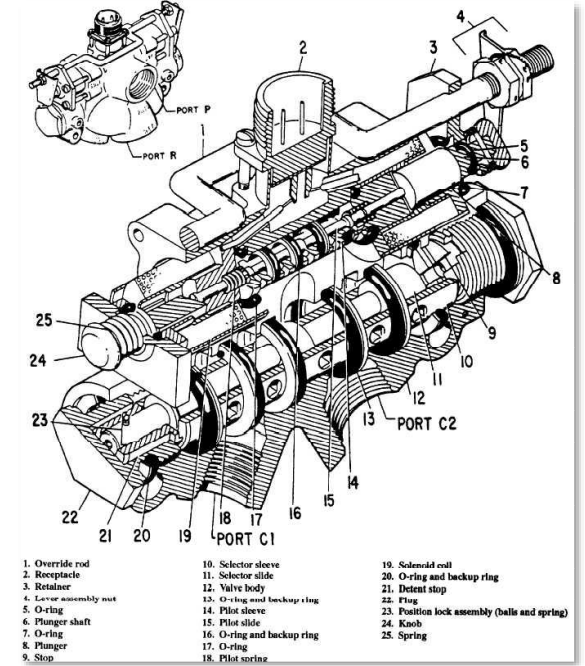
elemento deslizante



elementos de assento

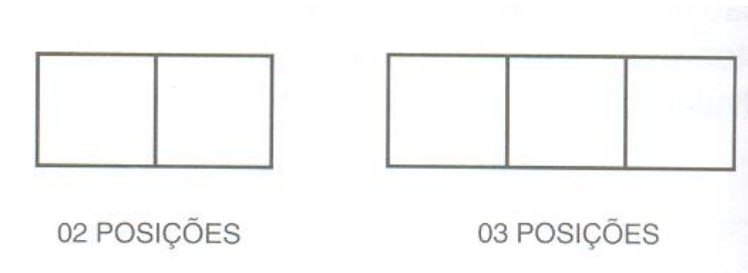


elementos deslizantes

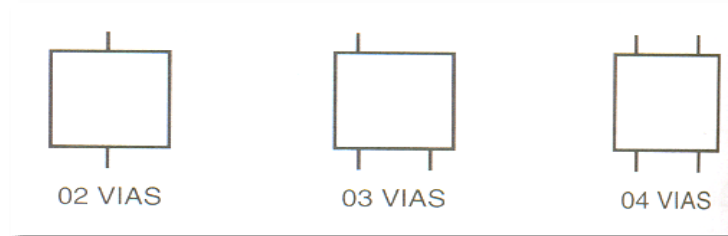


- Válvulas seletoras
- Para a identificação e nomenclatura das válvulas de controle de direção leva-se em conta:
 - Número de posições possíveis;
 - número de vias;
 - posição normal;
 - tipo de acionamento.

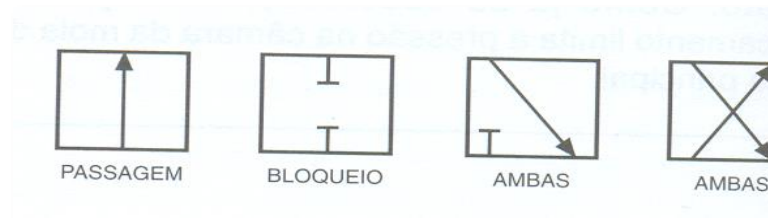
- Válvulas seletoras
- Número de posições possíveis:
 - As válvulas são representadas graficamente por quadrados. O número de quadrados representa o número de posições ou de manobras distintas que uma válvula pode assumir.



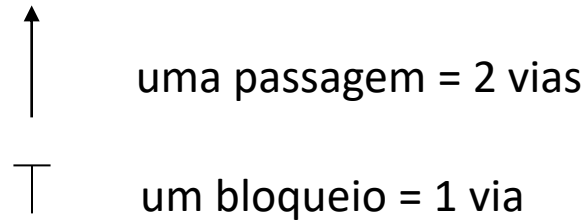
- Válvulas seletoras
- Número de vias:
 - O número de vias de uma válvula de controle de direção corresponde ao número de conexões úteis que uma válvula pode possuir.



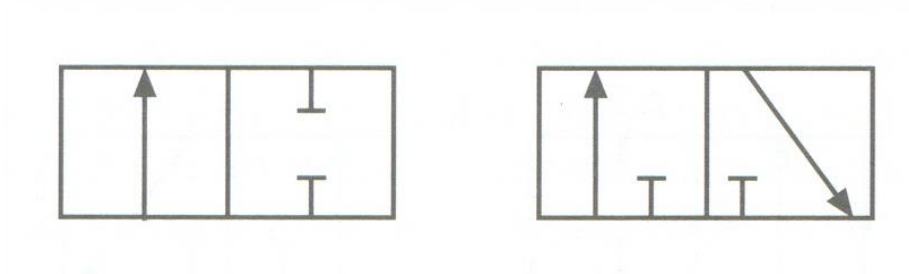
- Estas vias podem ser vias de passagem, de bloqueio ou a combinação de ambas.



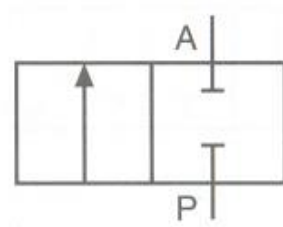
- Válvulas seletoras
- Número de vias:
 - Ou ainda deve se considerar:



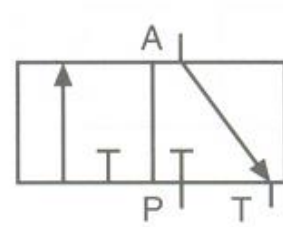
- Apenas um quadrado é considerado para a identificação. Também o número de vias deve corresponder nos dois quadrados.



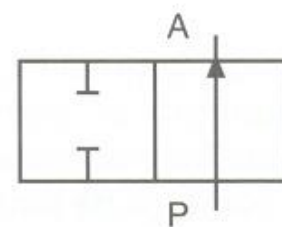
- Válvulas seletoras
- Posição normal:
 - Posição normal de uma válvula é a posição em que se encontram os elementos internos quando a mesma ainda não foi acionada.



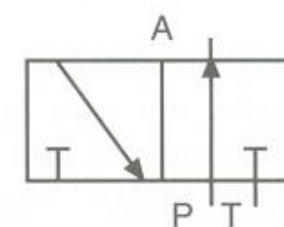
2/2 - NF



3/2 - NF

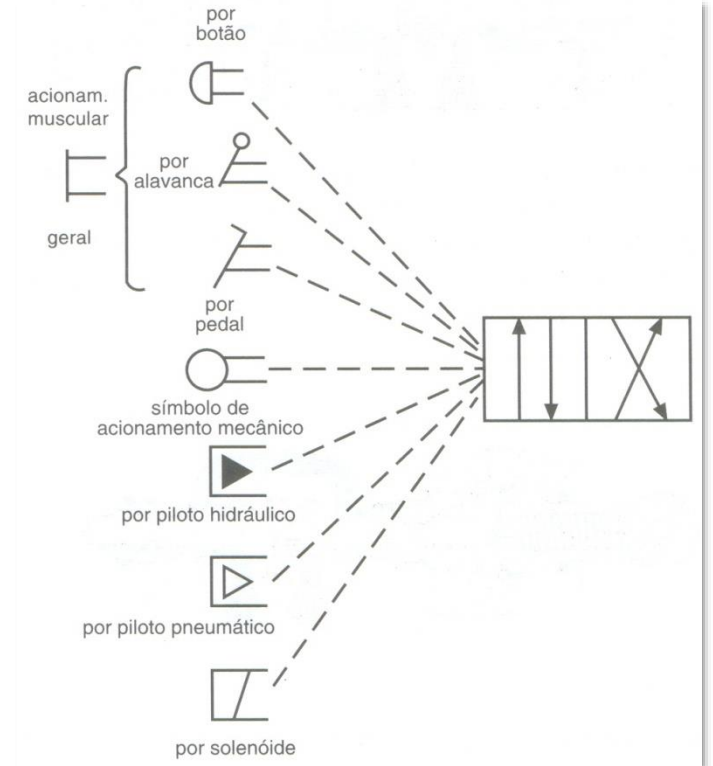


2/2 - NA

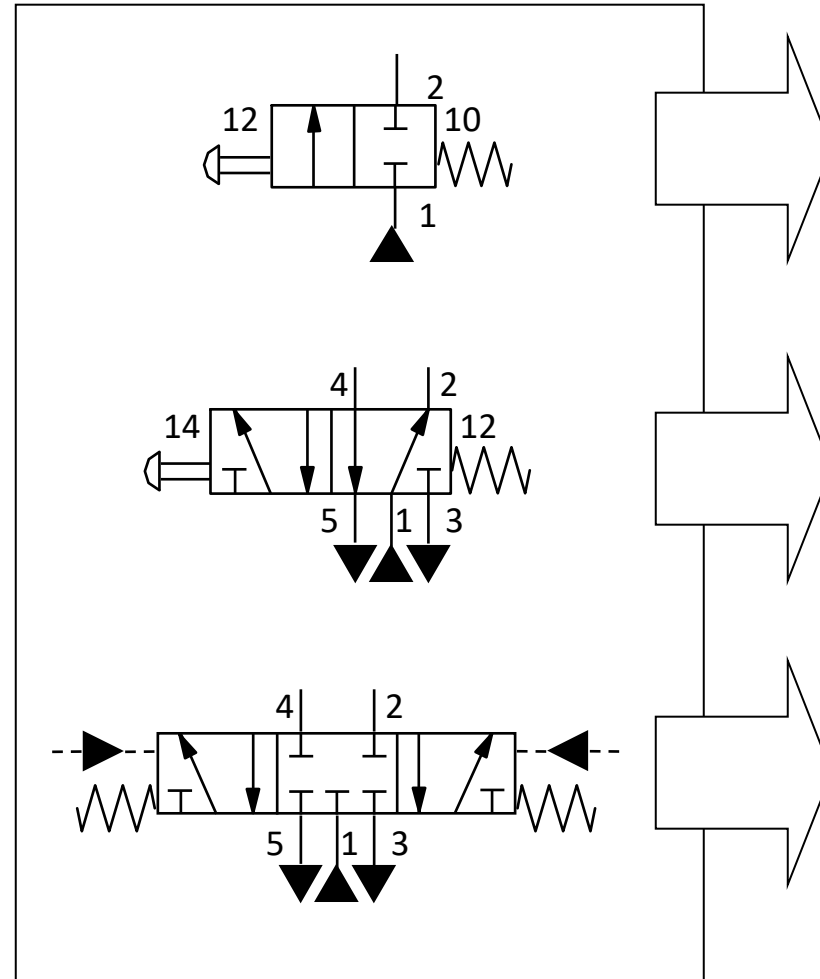


3/2 - NA

- Válvulas seletoras
- Tipos de acionamento:
 - O acionamento de uma válvula direcional pode ocorrer de diversas formas dentro de um circuito hidráulico: mecânica, hidráulica, pneumática, elétrica.



- Válvulas seletoras
- Exemplos:

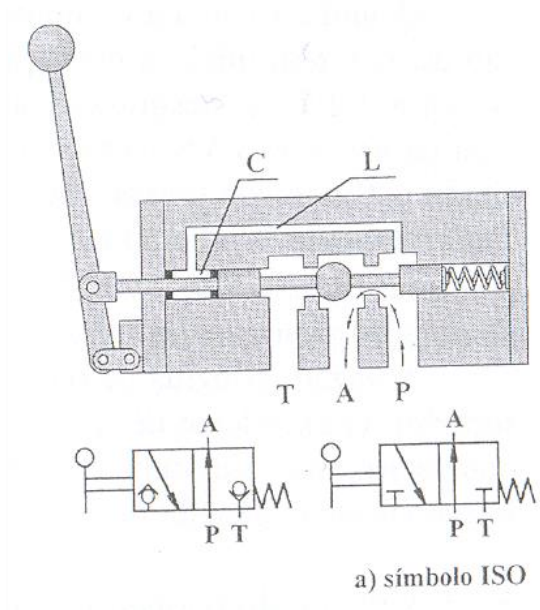


Quando a botoeira é pressionada, a linha 2 é pressurizada. O retorno a posição inicial (linha dois isolada) é por mola.

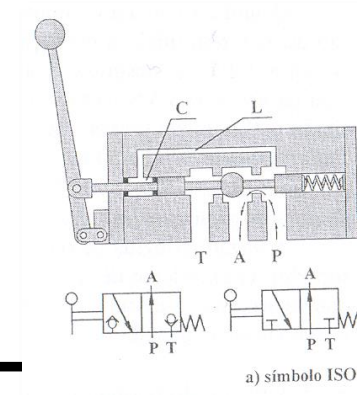
Posição normal: linha 4 não pressurizada e linha 2 pressurizada. Quando a botoeira é pressionada, a linha 4 é pressurizada e a linha 2 é conectada ao reservatório.

Posição normal: linhas 4 e 2 isoladas. Posição da esquerda (acionada por pressão e com retorno por mola): linha 4 pressurizada e 2 não pressurizada. Posição da direita: linha 4 não pressurizada e linha 2 pressurizada.

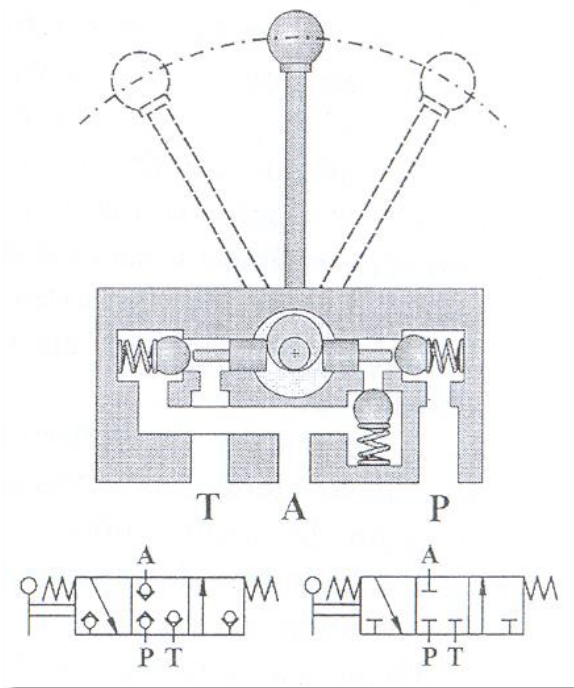
- Válvulas seletoras
- Elementos de assento
 - Válvulas obtêm as direções do escoamento pelo deslocamento de um ou mais elementos de assento no interior de um corpo, formando combinações convenientes de retenções.



- Válvulas seletoras
- Elementos de assento
 - Válvula direcional de assento de três vias e duas posições acionada mecanicamente e com retorno por mola.
 - Conexão PA normalmente submetida a pressões elevadas, poderia produzir uma força adicional de retenção dificultando o acionamento.
 - Solução: aumentar comprimento da alavanca (solução limitada quando pressões e vazões são elevadas). Balanceamento hidráulico: câmara C (força de retenção na esfera compensada por pressão em C.
- Nomenclatura: **3/2 NA (normalmente aberta)**



- Válvulas seletoras
- Exemplos:



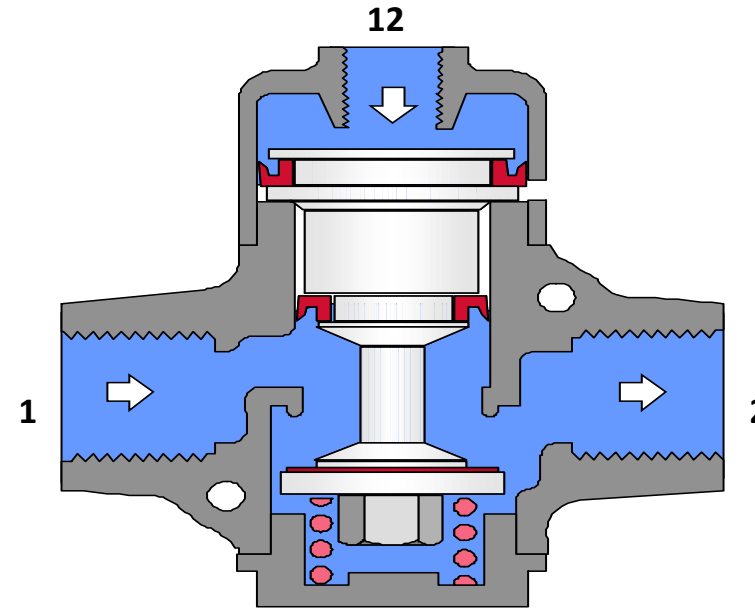
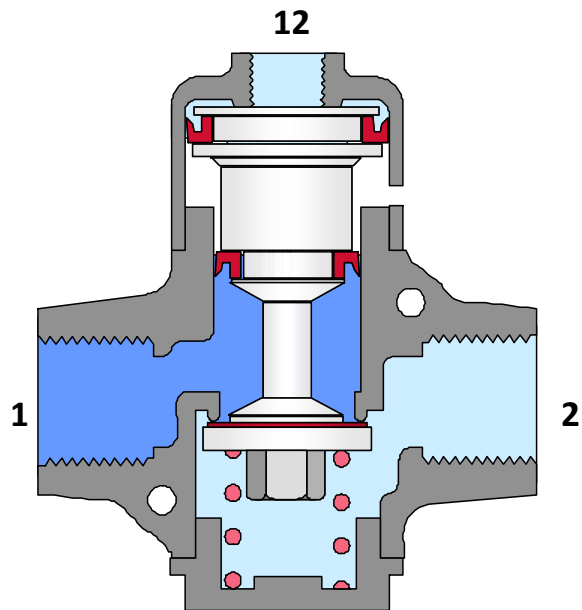
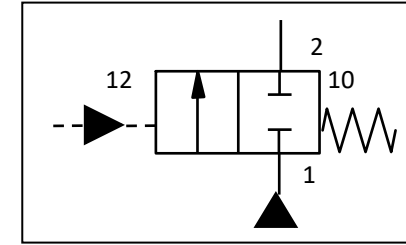
- Válvula direcional de assento de três vias e três posições acionada mecanicamente e com retorno por mola.
- Nomenclatura: **3/3 NF (normalmente fechada)**

- Válvulas seletoras

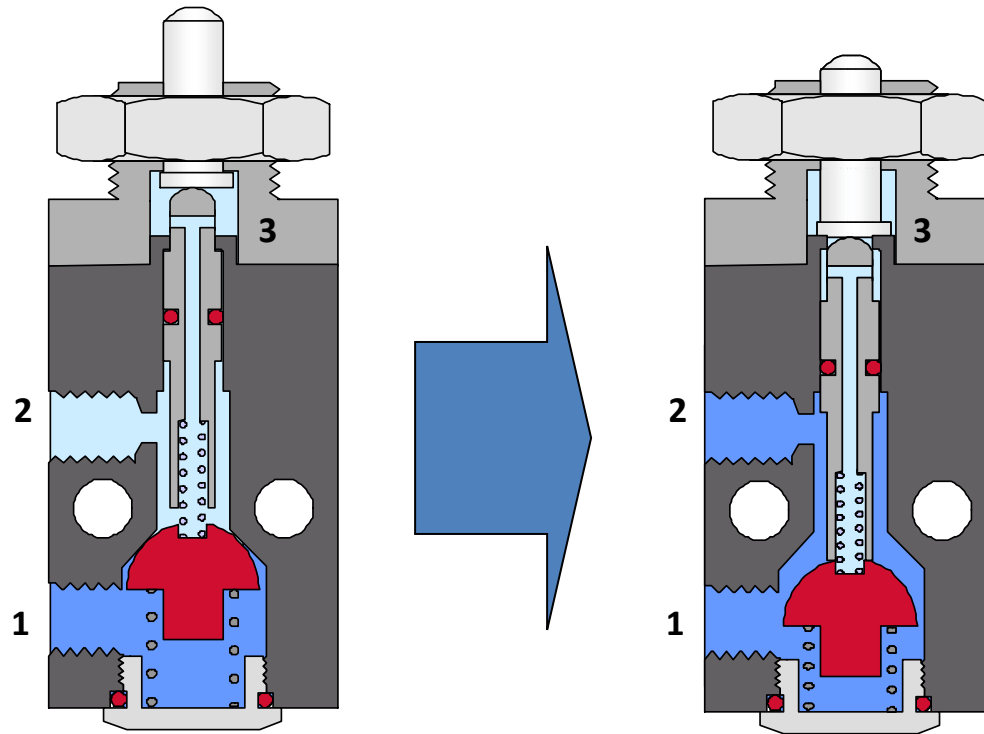
- Exemplos:

- Válvula 2/2 acionada por pressão:

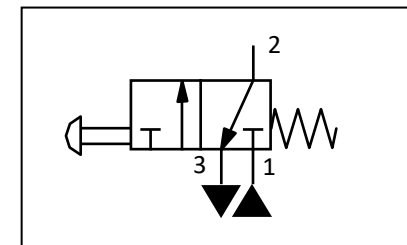
SIMBOLOGIA



- Válvulas seletoras
- Exemplos:
 - Válvula 3/2 acionada por botão



SIMBOLOGIA



- Válvulas seletoras
- Exemplos:
 - Válvula 3/2 acionada por solenoide

SIMBOLOGIA

