



EESC · USP



# ESCOLA DE ENGENHARIA DE SÃO CARLOS

Departamento de Engenharia Elétrica e de Computação

## LABORATÓRIO DE SISTEMAS DIGITAIS

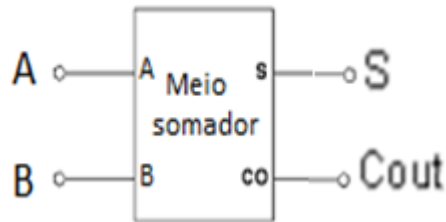
Profa.. LUIZA MARIA ROMEIRO CODÁ

# Somador/Subtrator

Profa. Luiza Maria Romeiro Codá

# Meio Somador

Um Meio somador de 1 bit soma 2 bits de cada palavra ( palavra A e palavra B) e o resultado é obtido na saída S e o carry final em Cout



B	A	Cout	S	saida (decimal)
0	0	0	0	0
0	1	0	1	1
1	0	0	1	1
1	1	1	0	2

Palavra A de 1 bit  $\Rightarrow$  **A**

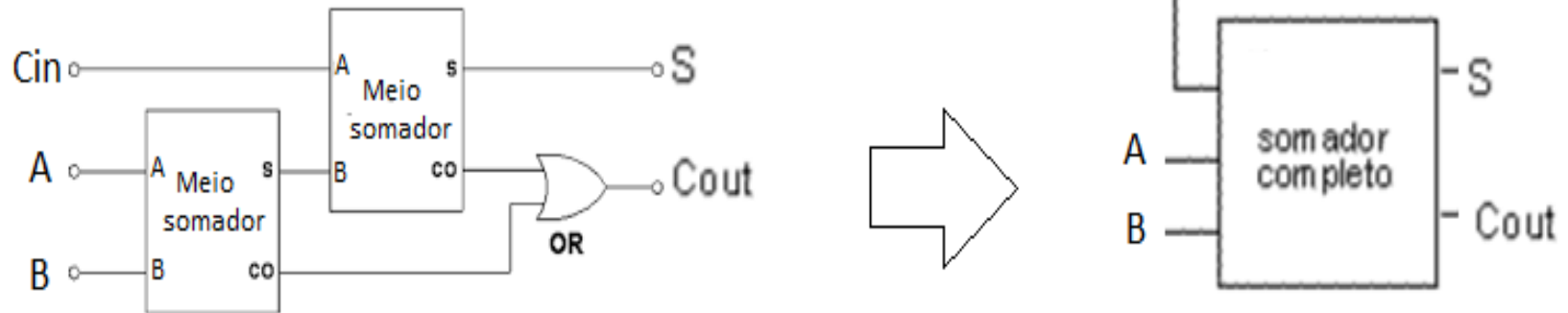
Palavra B de 1 bit  $\Rightarrow$  **B**

**Cout S**  $\leftarrow$  Resultado (2 bits)

# Somador Completo de 1 bit:

Um somador completo de 1 bit soma 2 bits de cada palavra (palavra A e palavra B) com um carry inicial (Cin) e o resultado é obtido na saída S e o carry final em Cout

A



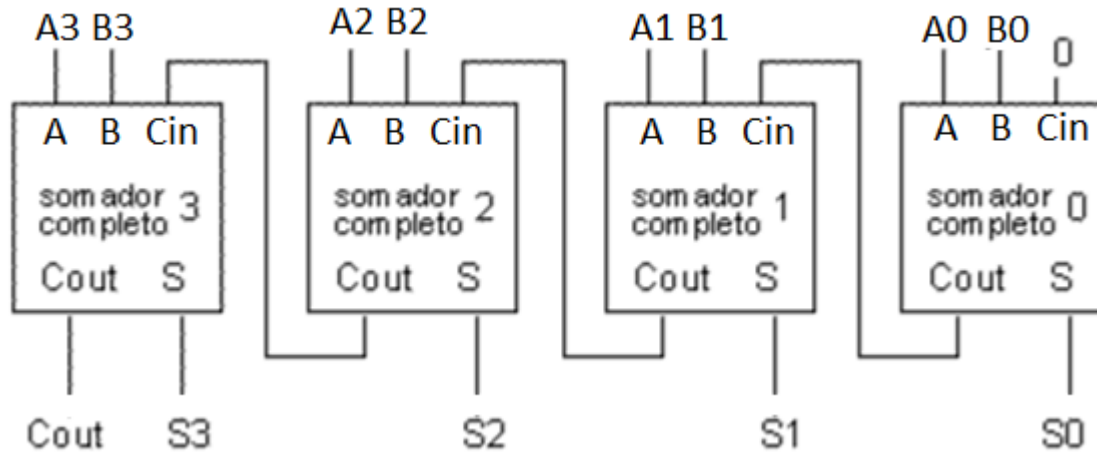
Carry inicial ("0" ou "1")  $\Rightarrow$  **Cin** +

Palavra A de 1 bit  $\Rightarrow$  **A** +

Palavra B de 1 bit  $\Rightarrow$  **B**

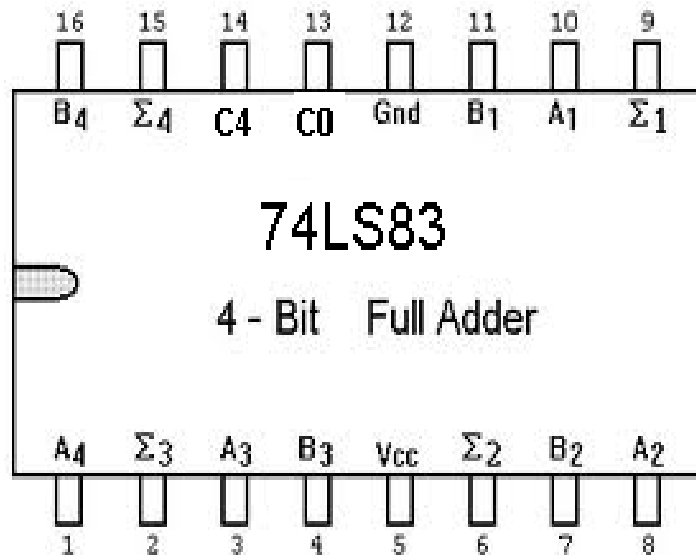
**Cout** **S**  $\leftarrow$  Resultado (2 bits)

# Somador Completo de 4 bits:



$$\begin{array}{r}
 + C_{in} \\
 \left( \begin{array}{cccc}
 A_3 & A_2 & A_1 & A_0 \\
 B_3 & B_2 & B_1 & B_0
 \end{array} \right) \\
 \hline
 C_{out} \quad S_3 \quad S_2 \quad S_1 \quad S_0
 \end{array}$$

# 7483: Somador Completo de 4 bits:



$$\begin{array}{r}
 + C_0 \\
 + \left( \begin{array}{cccc} A_4 & A_3 & A_2 & A_1 \\ B_4 & B_3 & B_2 & B_1 \end{array} \right) \\
 \hline
 C_4 \quad \Sigma_4 \quad \Sigma_3 \quad \Sigma_2 \quad \Sigma_1
 \end{array}$$

- Se  $C_0 = '1'$  o valor da soma final é soma +1  $\longrightarrow$  soma = A+B +1
- Se  $C_0 = '0'$  o valor da soma final é soma  $\longrightarrow$  soma = A+B
- A saída  $C_f$  apresenta se ocorreu overflow, ou seja, se o resultado da soma ultrapassou o valor que pode ser apresentado em 4 bits
- Se  $C_f$  for igual a '0' o resultado da soma está correto
- Se  $C_f$  for igual a '1' o resultado da soma estourou o valor

# Subtração Binária:

Se  $A > B$

$$A = 8 \quad \text{e} \quad B = 2$$

$$A - B = 8 - 2 = +6$$

então em binário:

$$A \quad (1000)_b$$

$$B \quad (0010)_b$$

inverte B

$$(1000)_b$$

$$(1101)_b$$

+

B invertido

carry = 1

$$10101$$

$$(0101) + 1$$

Resultado correto

resultado da soma de (A com B invertido) + 1

Quando **carry = 1** para obter o resultado correto da subtração

Deve-se somar 1 ao valor obtido:  $0101 + 1 = 0110$

# Subtração Binária:

Se  $A < B$

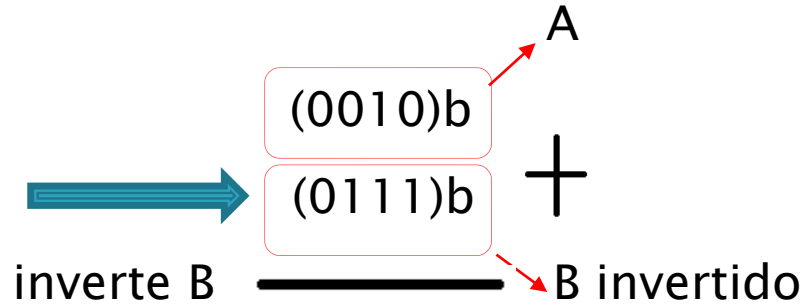
$A = 2$  e  $B = 8$

$$A - B = 2 - 8 = -6$$

então em binário:

A (0010)<sub>b</sub>

B (1000)<sub>b</sub>



0 1001 Resultado da (soma de  
A com B) invertido

carry = 0

Quando **carry = 0** para obter o resultado correto da subtração

Deve-se inverter ao valor obtido: 1001  $\longrightarrow$  0110



# Circuito Somador/ Subtrator 4 bits:

Um sinal (chave) P deve selecionar SOMA ou SUBTRAÇÃO:

P='0' soma e P='1' subtração

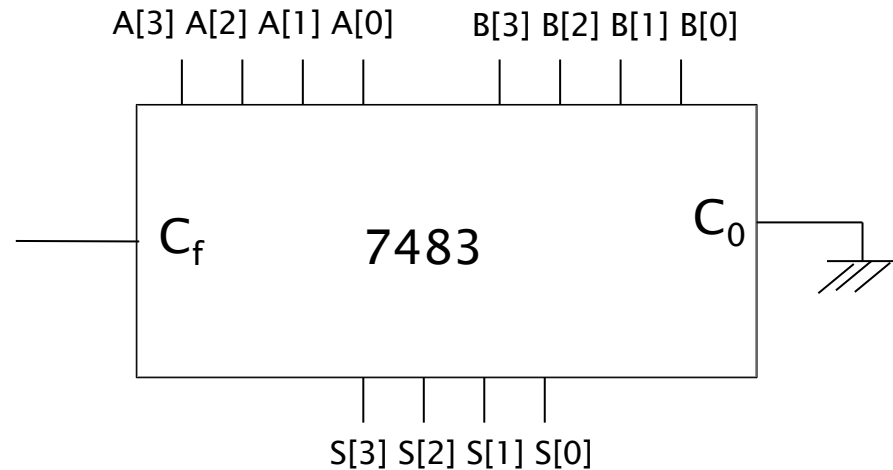
O circuito a ser implementado deve utilizar O CI 7483, somador completo de 4 bits e para a inverter os bits do subtraendo, deve ser utilizado circuitos ou exclusivo como inversor controlado.

O sinal da subtração se negativa deve ser mostrado em um LED;

O sinal P deve ser mostrado em um LED para identificar se soma ou subtração foi selecionada;

# Implementação do circuito

## ► Circuito da soma:



Para implementar um somador de 4 bits apenas o CI 7483 é suficiente:

- Somas cujo resultado sejam menores ou igual a 15 são apresentados corretamente nas saídas S[3] S[2] S[1] S[0] e apresenta C<sub>f</sub> = '0'
- Somas cujo resultado sejam maiores que 15 não são representados corretamente pelas saídas e apresentam C<sub>f</sub> = '1', mostrando que ocorreu estouro(overflow)

# Implementação do circuito

## Circuito da Subtração:

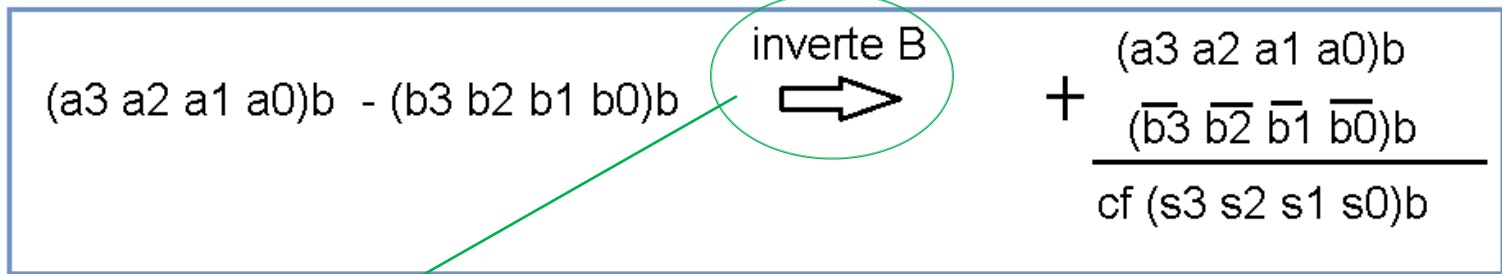
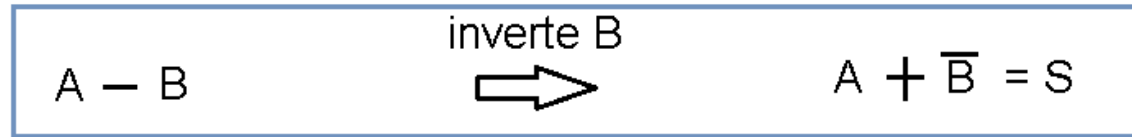
Para implementar um circuito que executa a subtração de números de 4 bits, pode ser utilizado um circuito somador de 4 bits (CI 7483) incluindo alguns circuitos;

Dois circuitos devem ser implementados :

- circuito que repete o mecanismo de subtração caso  $A > B$ , resultado = número positivo
- circuito que repete o mecanismo de subtração caso  $A < B$  resultado = número negativo 1

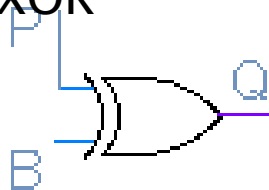
# Implementação do circuito

Circuito da Subtração: segue passos slide 9 para  $A > B$  ou  $A < B$  o 1º e 2º passo são iguais



1º passo: inverte B

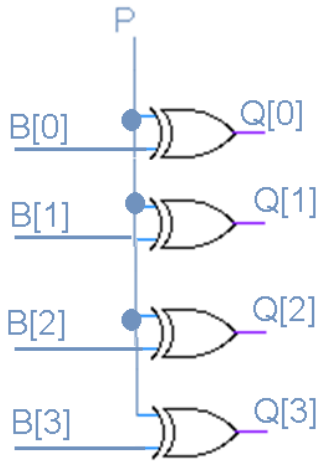
Utiliza-se inversor controlado com portas XOR



	P	B	Q	
soma	0	0	0	} Se P="1" inverte B
	0	1	1	
subtração	1	0	1	
	1	1	0	

# Implementação do circuito

**Circuito da Subtração:**  
 para  $A > B$  ou  $A < B$  o 1º e 2º passo são iguais



$$A - B \quad \xrightarrow{\text{inverte B}} \quad A + \bar{B} = S$$

$$(a_3 a_2 a_1 a_0)_b - (b_3 b_2 b_1 b_0)_b \quad \xrightarrow{\text{inverte B}} \quad \begin{array}{r} (a_3 a_2 a_1 a_0)_b \\ + (\bar{b}_3 \bar{b}_2 \bar{b}_1 \bar{b}_0)_b \\ \hline cf (s_3 s_2 s_1 s_0)_b \end{array}$$

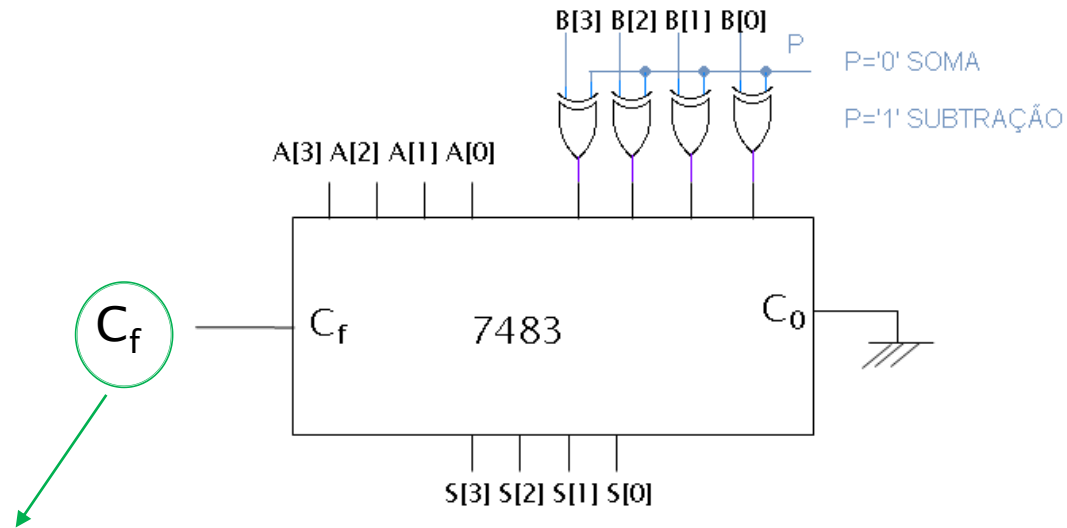
Com  $P='1'$  as saídas Q são as entrada B invertidas

**2º Passo:** somar a entrada A com as entradas B invertidas:  
 Usar somador completo 7483 para somar a com b invertida

# Implementação do circuito

Circuito da Subtração ( $P='1'$ ):  
para  $A > B$  ou  $A < B$  o 1º e 2º passo são iguais

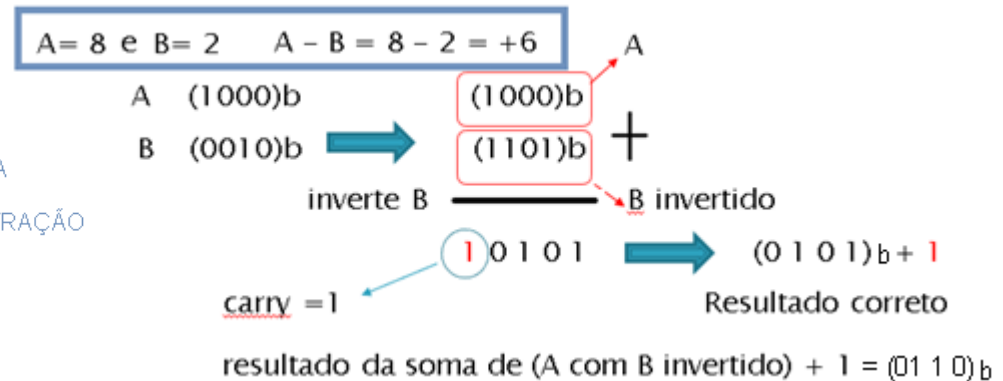
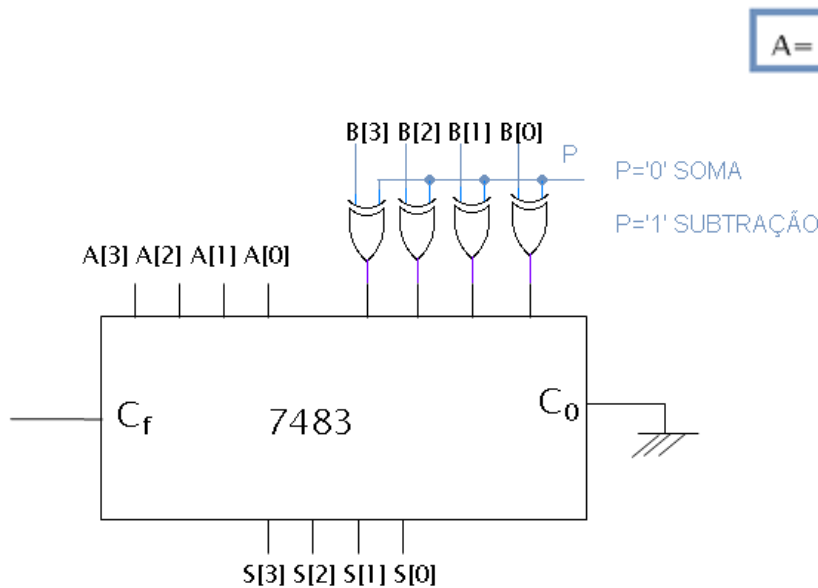
**2º Passo:** somar a entrada A com as entradas B invertidas:  
Usar somador completo 7483 para somar a com b invertida



**3º Passo:** verificação do valor de  $C_f$   
 se  $C_f = '1'$                      $A > B$  subtração positiva  
 se  $C_f = '0'$                      $A < B$  subtração negativa

# Implementação do circuito

Circuito da Subtração: Qdo  $C_f = '1' \Rightarrow A > B$



O resultado correto  $\Rightarrow$  a saída do somador + 1

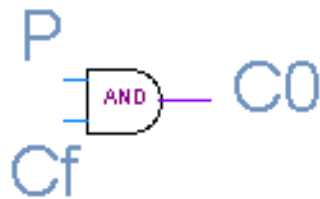
Portanto, realimentar o carry (Cf) na entrada C0 do somador para somar '1'

# Implementação do circuito

Circuito da Subtração: Qdo  $c_f = '1' \implies A > B$

O resultado correto  $\implies$  a saída do somador + 1

Portanto, se  $P = '1'$  (subtração) e  $C_f = '1' \implies$  realimentar  $C_0$  com '1'



	P	Cf	C0
soma	0	0	0
	0	1	0
subtração	1	0	0
	1	1	1

$\implies C_0 = P \text{ and } C_f$

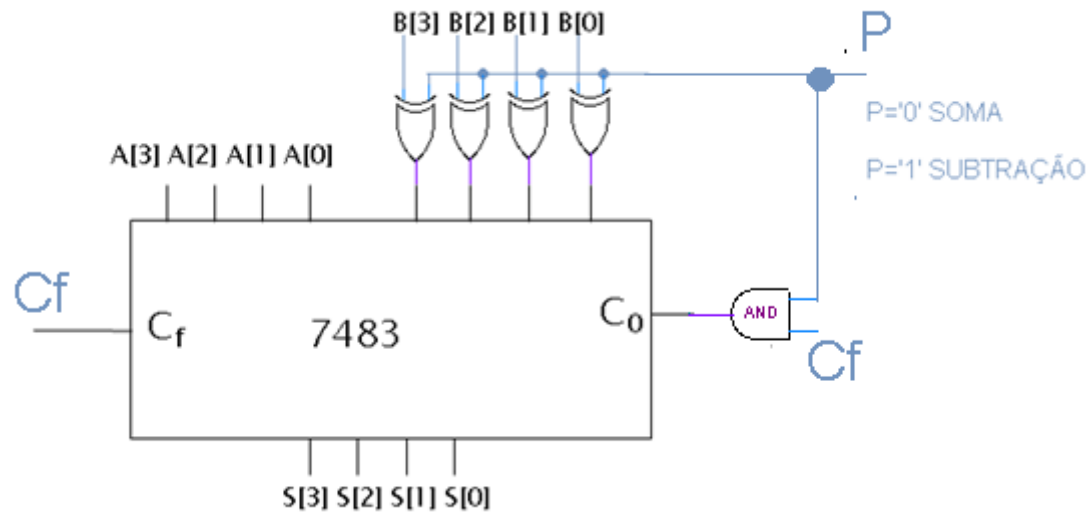


# Implementação do circuito

Circuito da Subtração: Qdo  $C_f = '1' \Rightarrow A > B$

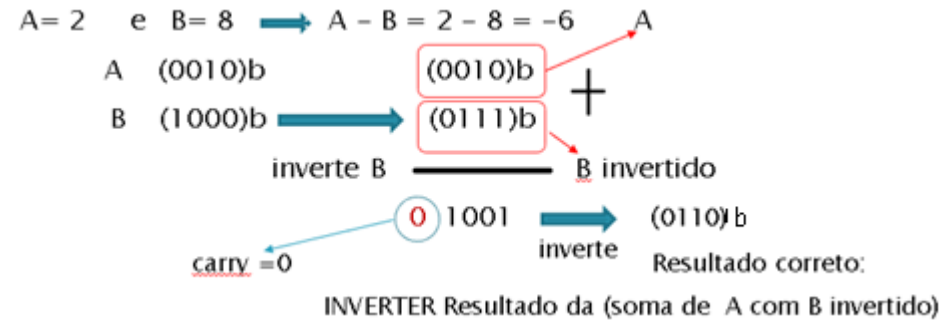
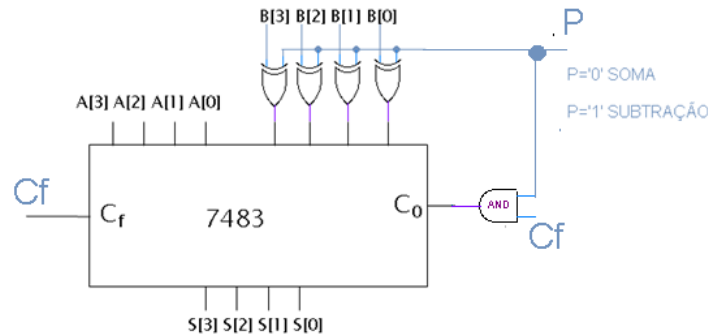
O resultado correto  $\Rightarrow$  a saída do somador + 1

Portanto, se  $P = '1'$  (subtração) e  $C_f = '1' \Rightarrow$  realimentar  $C_0$  com '1'



# Implementação do circuito

Circuito da Subtração: Qdo  $C_f = '0' \implies A < B$



O resultado correto  $\implies$  INVERTER a saída somador 7483

Portanto, incluir mais um circuito inversor controlado, mas só inverter qdo P='1' e Cf = '0' (subtração com resultado negativo)

# Implementação do circuito

Circuito da Subtração: Qdo  $C_f = '0' \implies A < B$

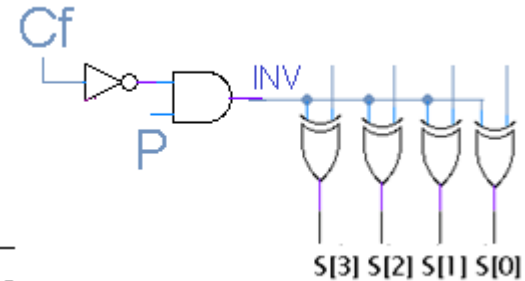
O resultado correto  $\implies$  a inverter a saída do somador

apenas qdo  $P='1'$  (subtração) e  $C_f = '0'$  (subtração negativa)

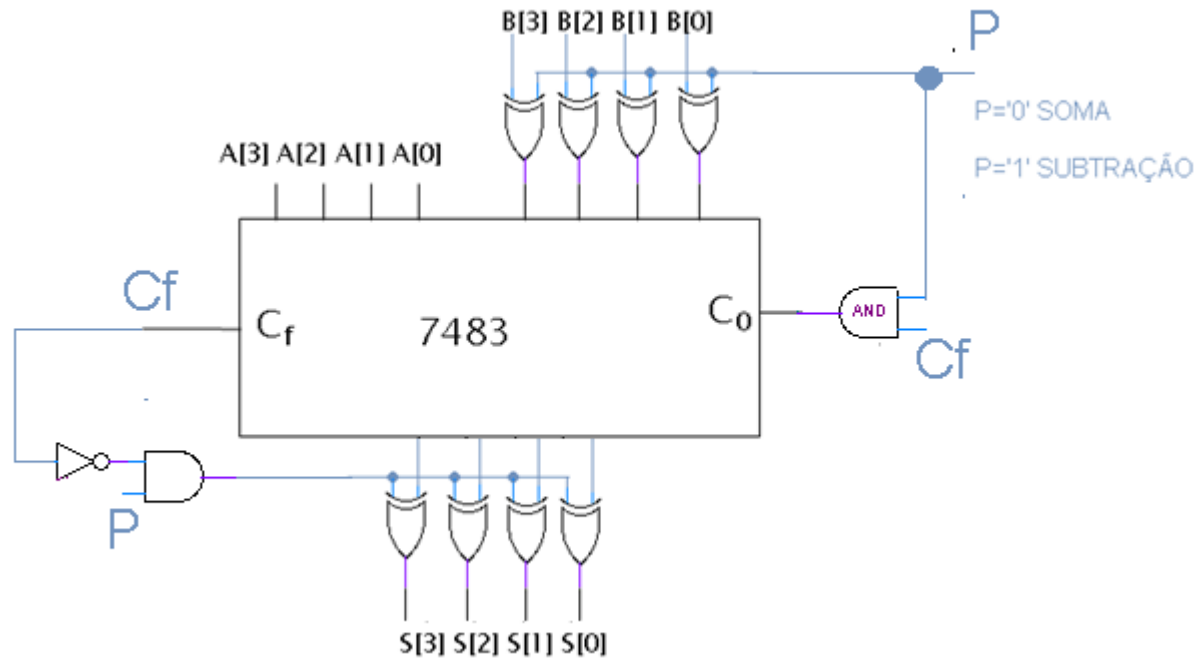
Utilizar inversores controlados que só invertam o sinal qdo:  $P='1'$  e  $C_f='0'$

	P	C <sub>f</sub>	INV
soma	0	0	0
	0	1	0
subtração	1	0	1
	1	1	0

$\implies \text{INV} = P \text{ and } \overline{C_f}$



# Circuito Somador/ Subtrator 4 bits:



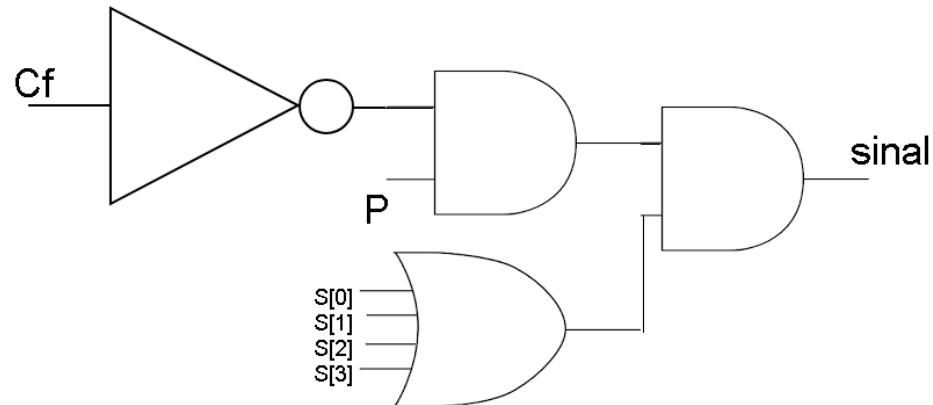
Incluir circuito para mostrar sinal negativo da subtração em um LED

# Circuito do sinal

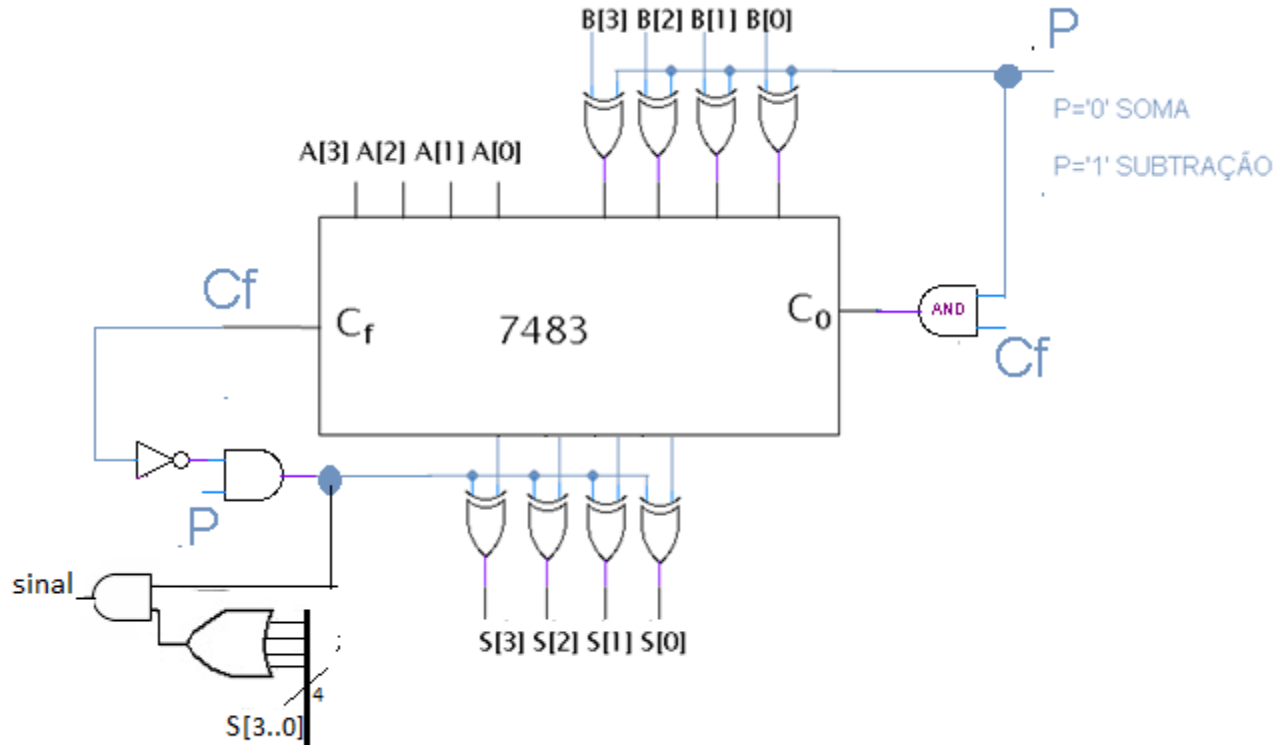
Sinal negativo ou positivo da subtração mostrar em LED que acende com nível alto:

Qdo  $P = '1'$  e  $C_0 = '0'$  subtração negativa acender LED  
Excluir qdo a saída for  $(0000)_b$

P	Cf	S[3]	S[2]	S[1]	S[0]	sinal
0	X	X	X	X	X	0
1	1	X	X	X	X	0
1	0	0	0	0	0	0
1	0	X	X	X	X	1



# Circuito Somador/ Subtrator 4 bits Com sinal:



qdo o resultado for (0000)b  
o LED do sinal deve ficar apagado

