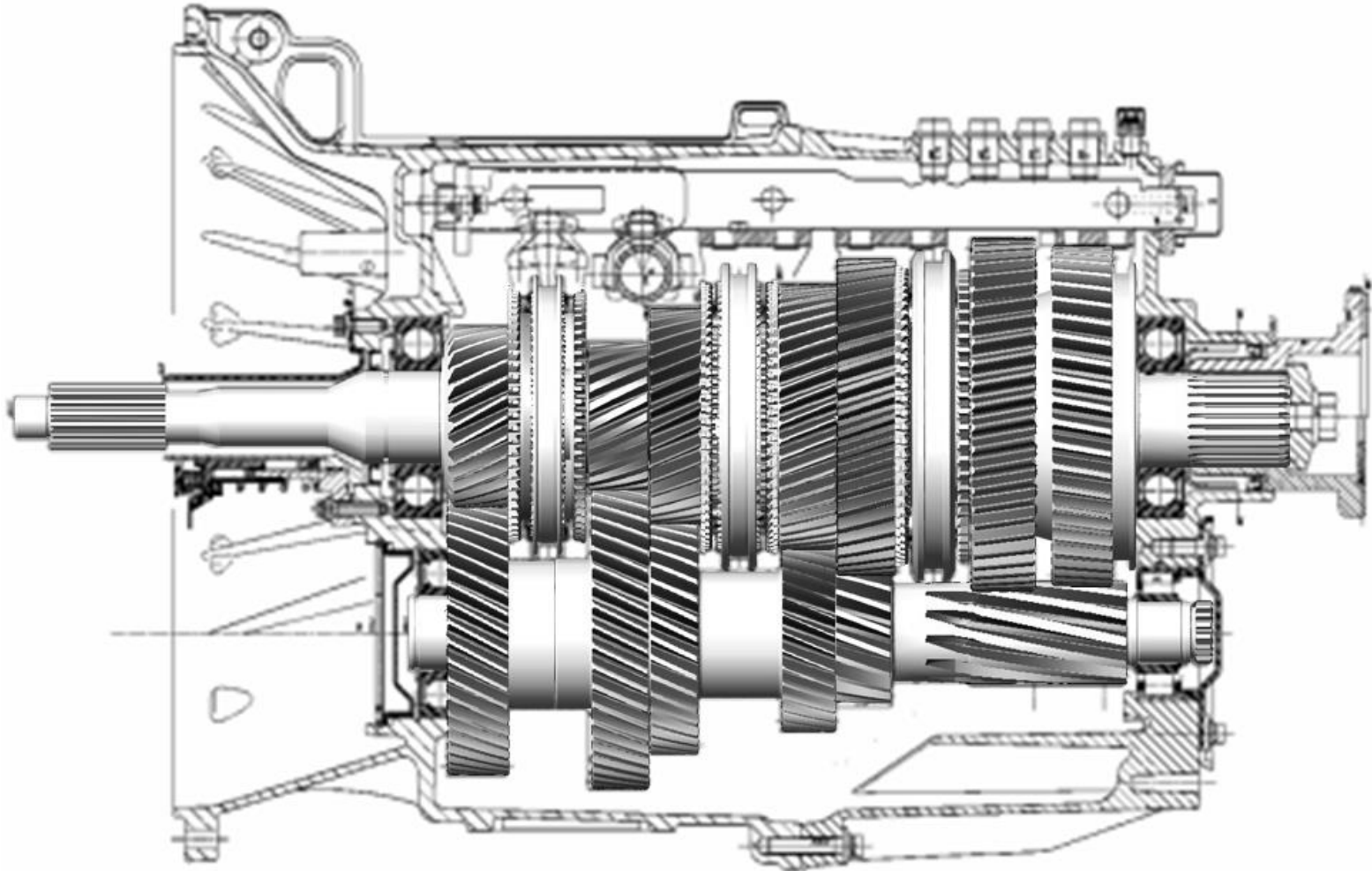


11 – Noções gerais sobre Transmissões



1. Introdução.

Transmissões (Niemann, Cap. 20)

Definição: São elementos de máquina para transmitir esforço e/ou movimento de um mecanismo para outro.

1.1 Tipos de transmissões.

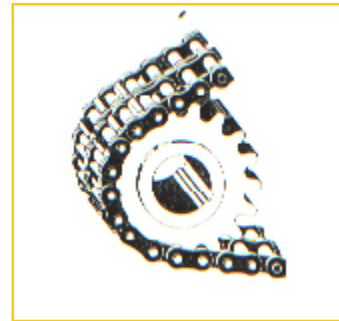
Os principais tipos de transmissões são:



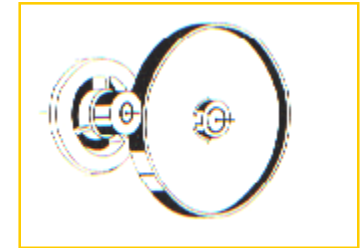
a) engrenagens



b) correias



c) correntes



d) rodas de atrito

Para escolher qual o tipo de transmissão a ser utilizada é preciso conhecer:

- exigências de funcionamento
- formas construtivas possíveis
- dados para dimensionar
- comparação de dimensões, peso e preço entre as várias opções

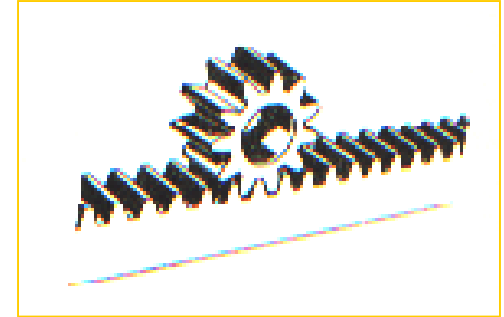
1.2 Transmissões por engrenagens: Formas construtivas.



a) engrenagem cilíndrica reta



b) engrenagem interna



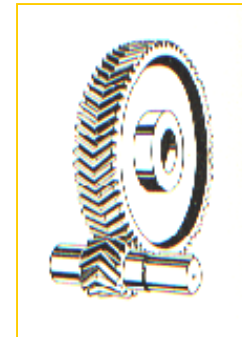
c) cremalheira



d) engrenagem cilíndrica com dentes helicoidais



e) engrenagem bi-helicoidal

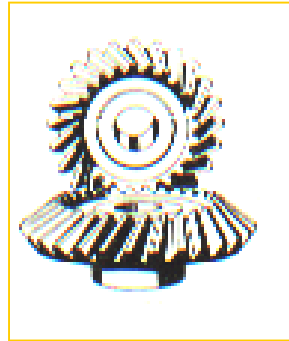


f) engrenagem com dentes V

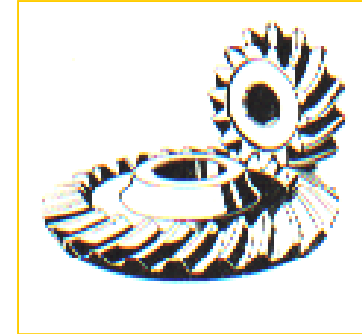
1.2 Transmissões por engrenagens: Formas construtivas (continuação).



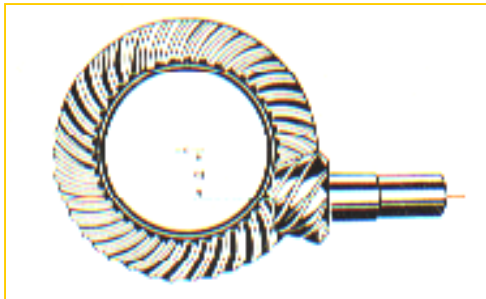
g) engrenagem cônica reta



h) engrenagem cônica com dentes inclinados



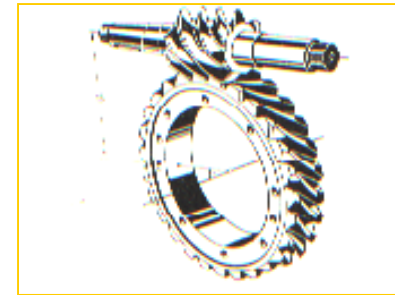
i) engrenagem cônica com dentes helicoidais



j) engrenagem hipóide



l) engrenagem reversa



m) parafuso e coroa sem-fim

1.3. Transmissões por corrente : Formas construtivas.

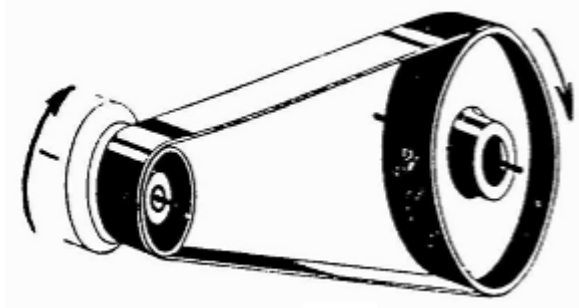
a) corrente de rolos



b) corrente dentada



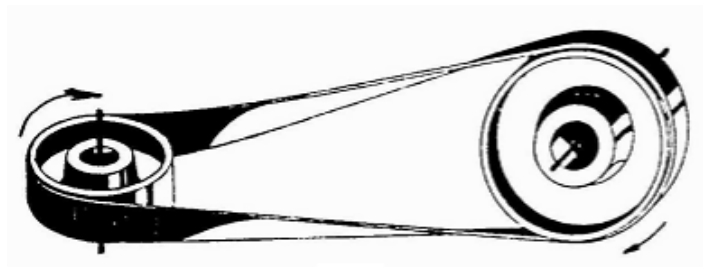
1.4. Transmissões por correia: Formas construtivas.



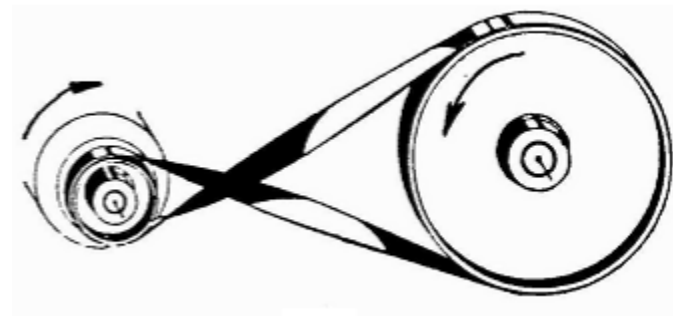
a) correia plana



b) correia em V

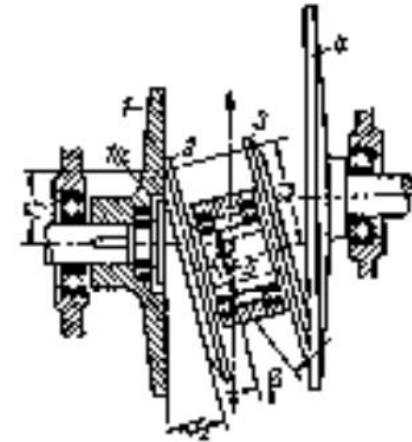
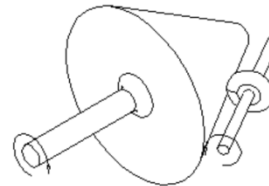
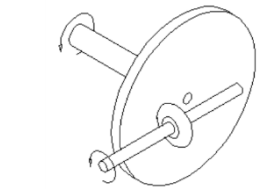
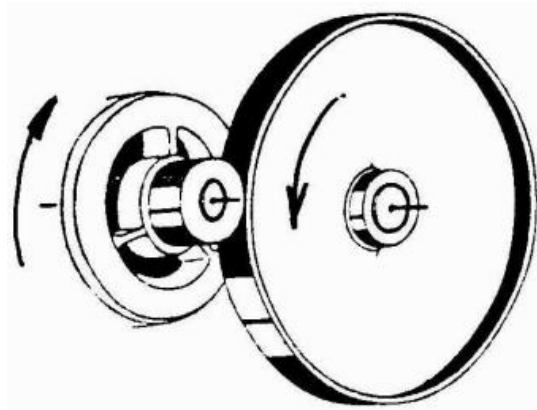


c) eixos reversos



d) inversão

1.5. Transmissões por rodas de atrito: Formas construtivas.



b) relação constante

a) relação de transmissão variável

RESUMO

DAS CARACTERÍSTICAS DAS DIFERENTES TRANSMISSÕES

	Relação de multiplicação		η (%)	Potência N_1 (Cv)	Rotação n_1 (rpm)	Velocidade tangencial V (m/s)	Força tangencial U_2 (kgf)	Momento (roda) M_2 mkgf
	usual	máx	de	até	até	até	até	até
Engrenagens cilíndricas	8	20	96-99	25 000	100 000	200	-	-
Engrenagens planetárias	8	13	98-99	10 000	40 000	-	-	-
Parafuso sem-fim	60	100	95-97	1 000	30 000	70	50 000	25 000
Corrente	6	10	97-98	5 000	5 000	17	28 000	-
Correia plana	5	10	96-98	2 200	18 000	90	5 000	17 500
Correia em V	8	15	94-97	1 500	-	26	-	2 150
Rodas de atrito	6	10	95-98	200	-	20	-	-

1.6. Sistemas planetários - fundamentos

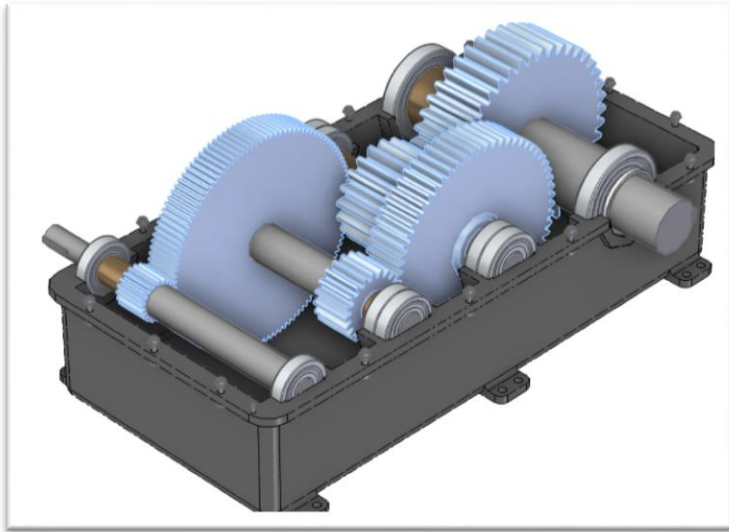


Figura 2 – Redutor de velocidades de eixos paralelos.

Fonte: *Teixeira e Junior (2019)*.



Figura 3 – Redutor planetário ou redutor de engrenagens epicicloidais.

Fonte: Disponível em: <<https://www.neugart.com/pt-br/know-how/redutor-planetario>>. Acesso em 20 de novembro de 2020.

1.6.1. Modelagem de um redutor planetário

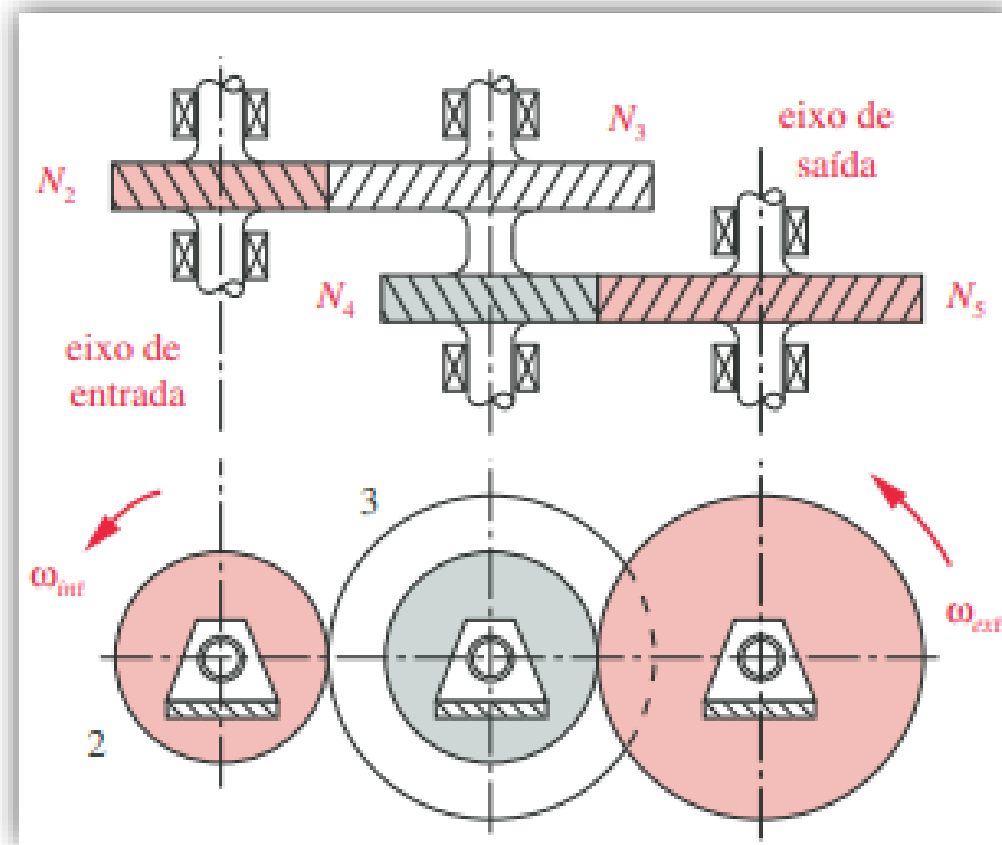


Figura 4 – Trens de engrenagens compostos de dois estágios sem reversão.

Fonte: Norton (2013).

1.6.1. Modelagem de um redutor planetário

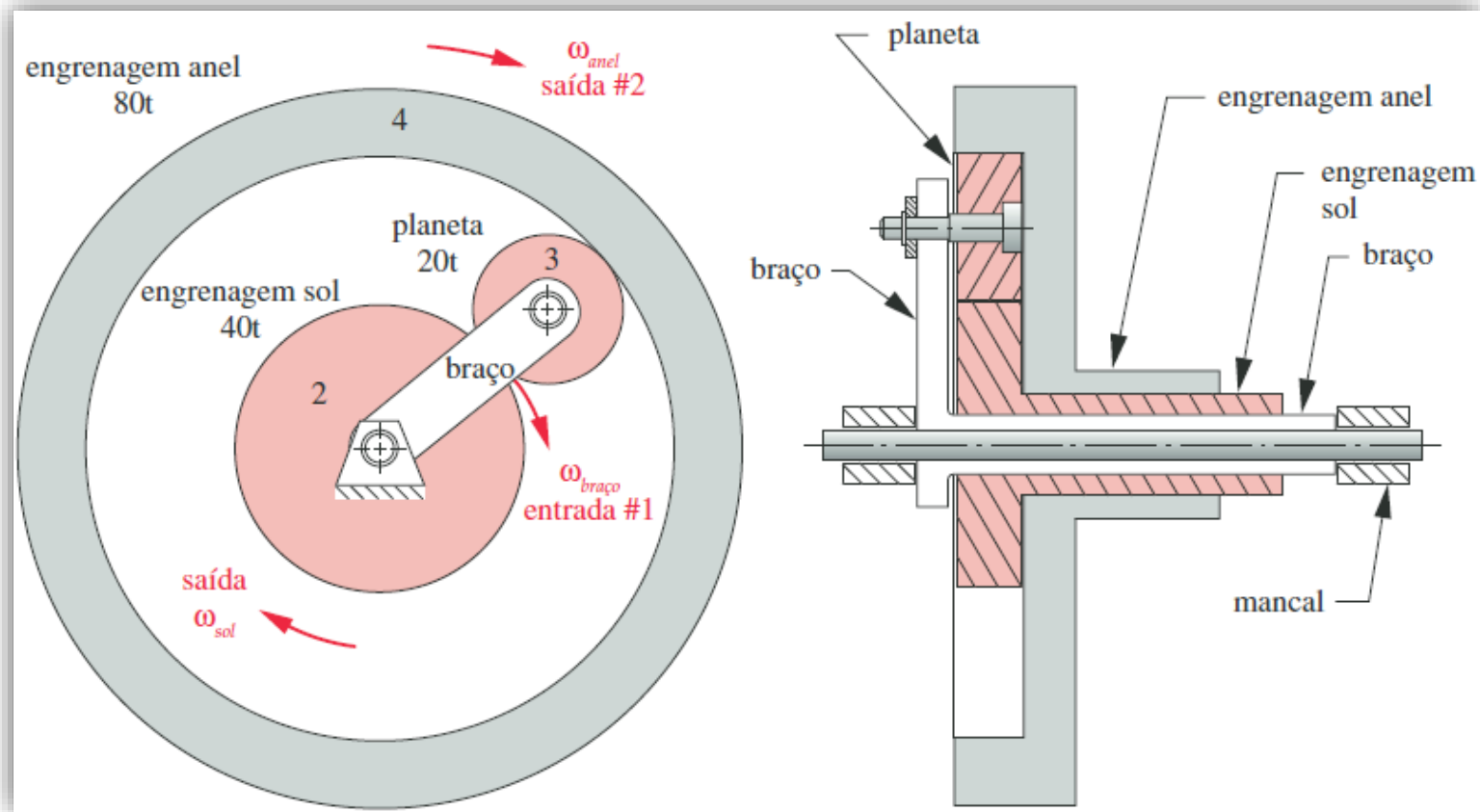


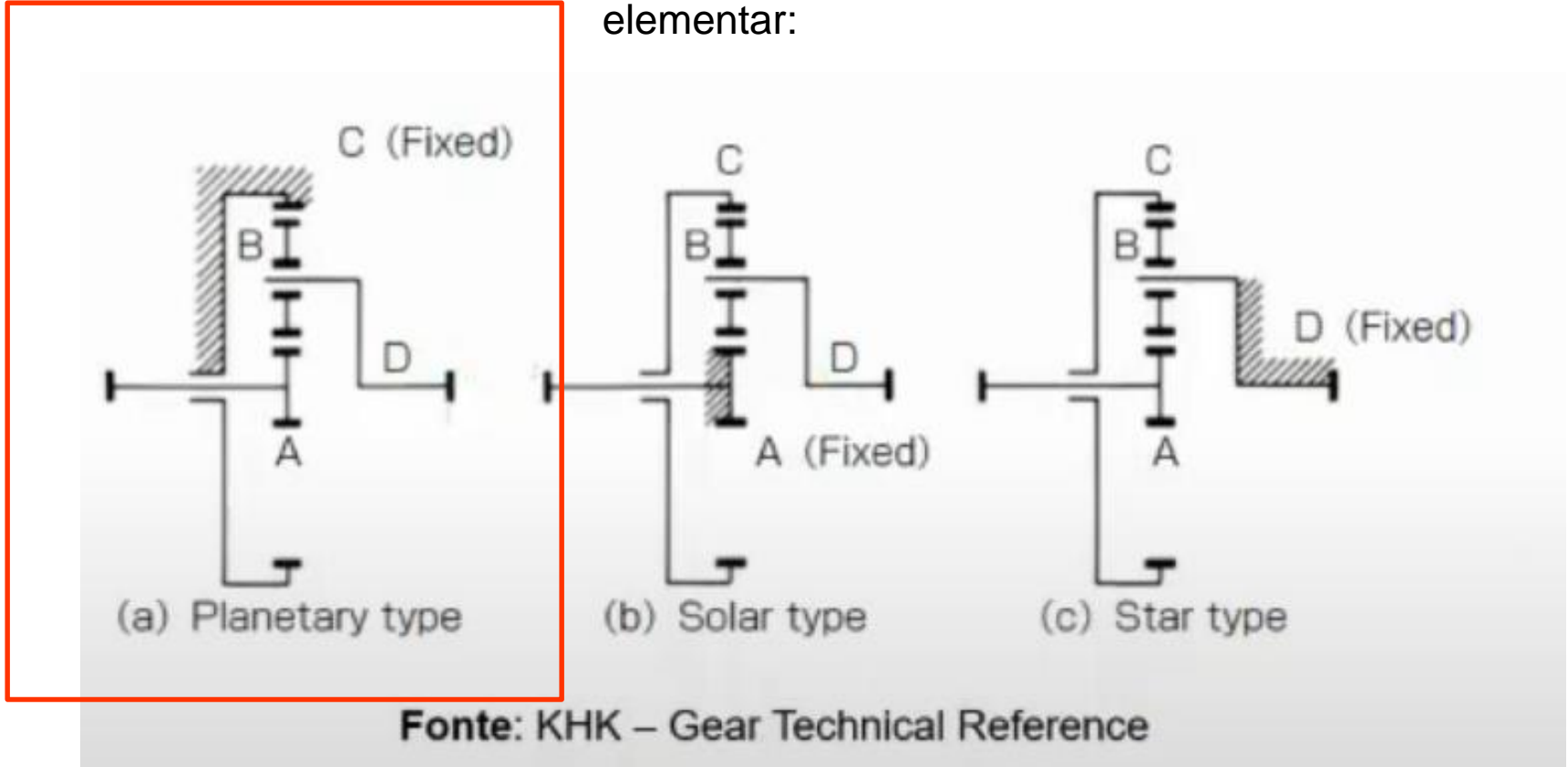
Figura 6 – Trem de engrenagens planetário simples com engrenagem anel usada como saída.

Fonte: Norton (2013).

Tabela 1 – Tipo de mecanismo de acordo com a montagem de um trem de engrenagens planetário.

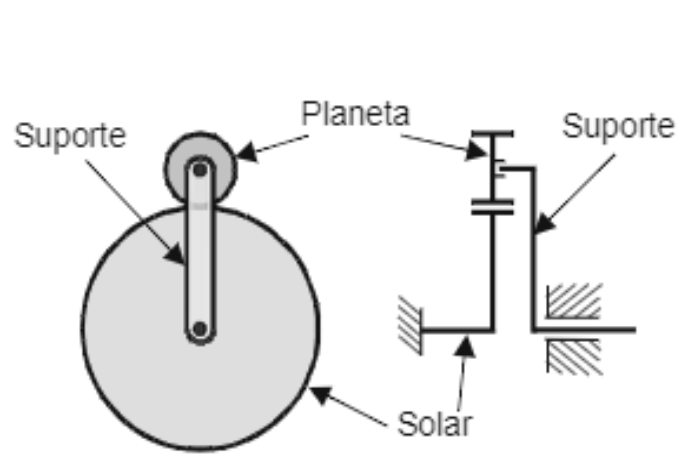
	(a)	(b)	(c)	(d)	(e)	(f)
Montagem						
Relação de transmissão	$-1 < i < 0$	$i < -1$	$i > 1$	$0 < i < 1$	$i > 1$	$0 < i < 1$
Tipo	Multiplicador inversor	Redutor inversor	Redutor	Multiplicador	Redutor	Multiplicador

Tabela 2 – Exemplos de trem de engrenagens planetárias elementar:

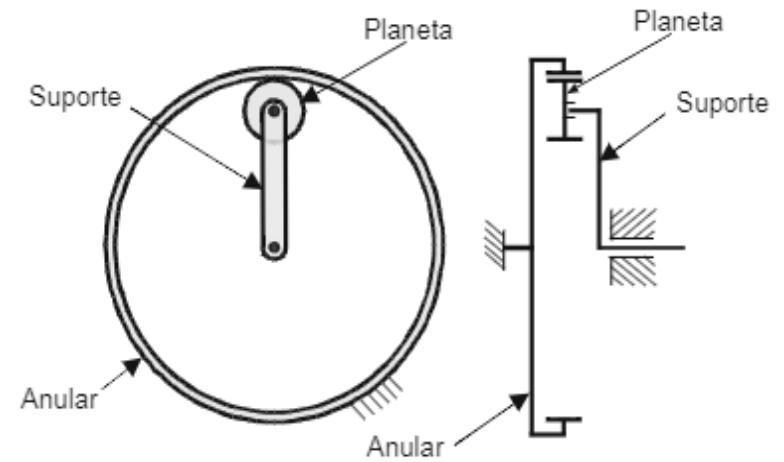


Vídeo: [Two-stage planetary gear animation](#)

Tabela 3 – Exemplos de trem de engrenagens planetárias elementar:
 (a) engrenagem solar central; (b) engrenagem anular central.

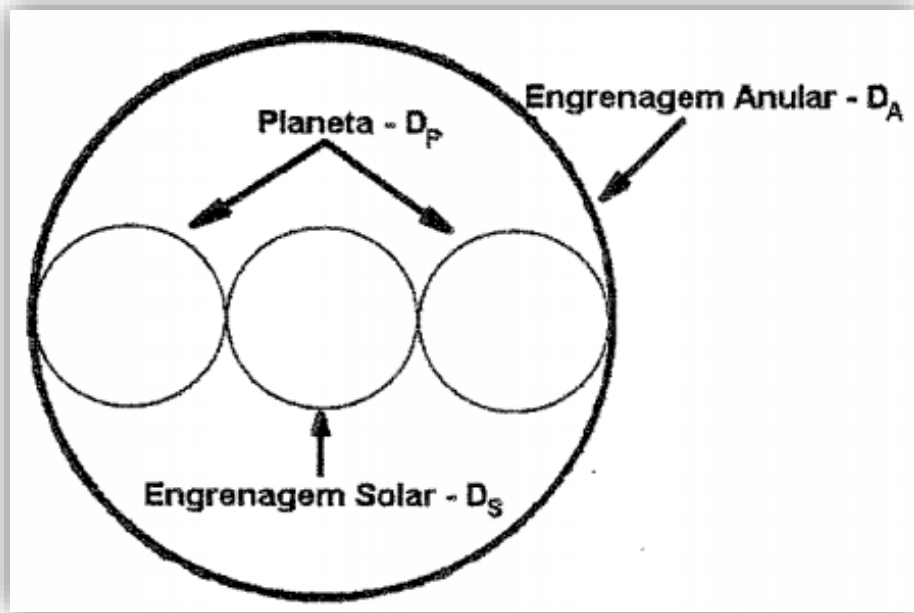


(a)



(b)

3. Análise cinemática



Relação entre diâmetros

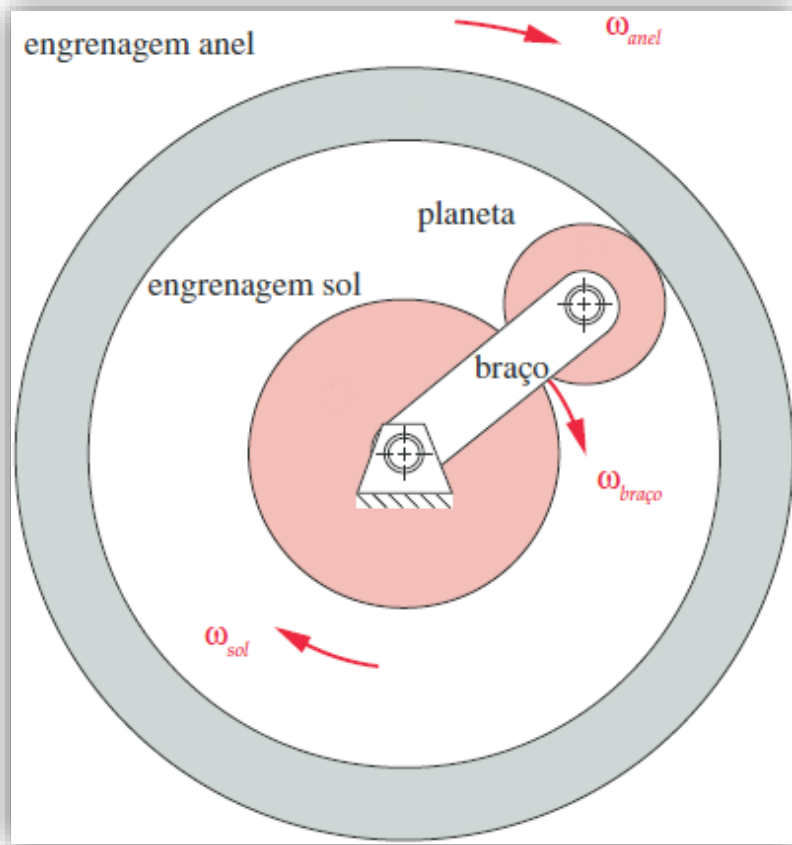
$$D_A = D_S + 2 \cdot D_P \qquad M = \frac{D}{Z}$$

Relação entre número de dentes

$$Z_P = \frac{Z_A - Z_S}{2}$$

Figura 7 – Diâmetros das engrenagens de um planetário.

Fonte: Morais (2004).



Razão básica

$$\pm b = \frac{\omega_A - \omega_B}{\omega_S - \omega_B} = \frac{Z_S}{Z_A}$$

Equação cinemática básica de um trem de engrenagens planetário simples

$$\omega_A + (b - 1) \cdot \omega_B - b \cdot \omega_S = 0$$

Relação de transmissão

$$i = \frac{\omega_{entrada}}{\omega_{saída}}$$

Figura 8 – Trem de engrenagens planetário simples .

Fonte: Norton (2013).

Dados de entrada

- Velocidade do motor de entrada [*rpm*];
- Relação de transmissão [-];
- Diâmetro da anelar [*mm*];
- Potência transmitida [*cv*].

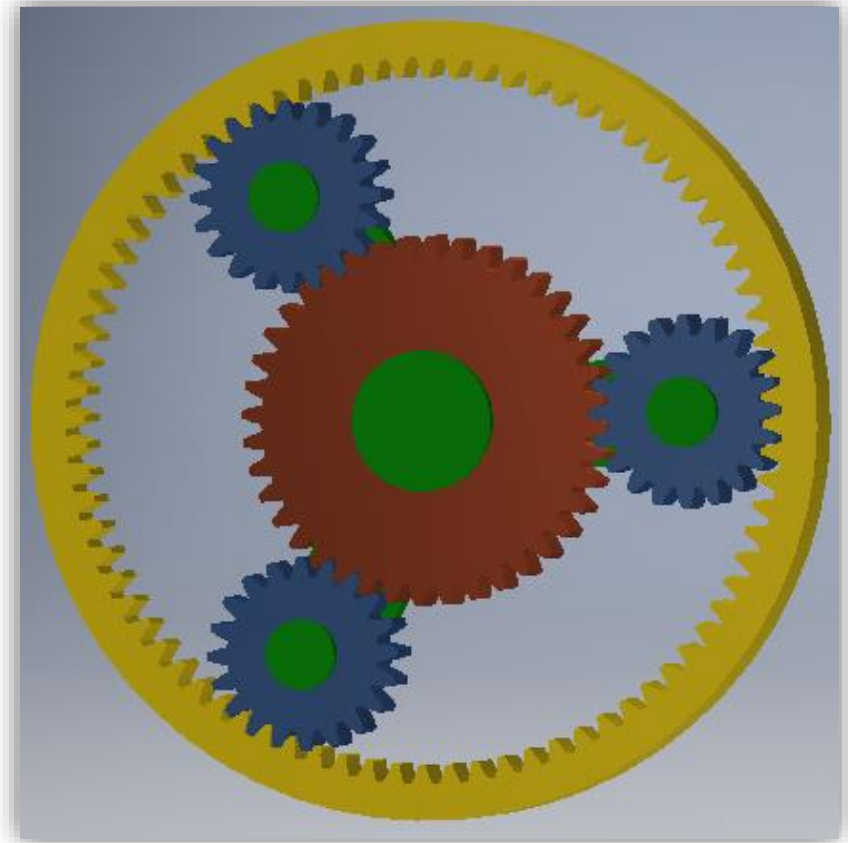


Figura 9 – Trem de engrenagens planetário simples .

Velocidade de saída

$$\omega_{saída} = \frac{b}{b-1} \cdot \omega_{entrada}$$

Razão básica

$$b = \frac{1}{1-i}$$

Diâmetro da engrenagem solar

$$D_S = -b \cdot D_A$$

Diâmetro da engrenagem planeta

$$D_P = \frac{D_A - D_S}{2}$$

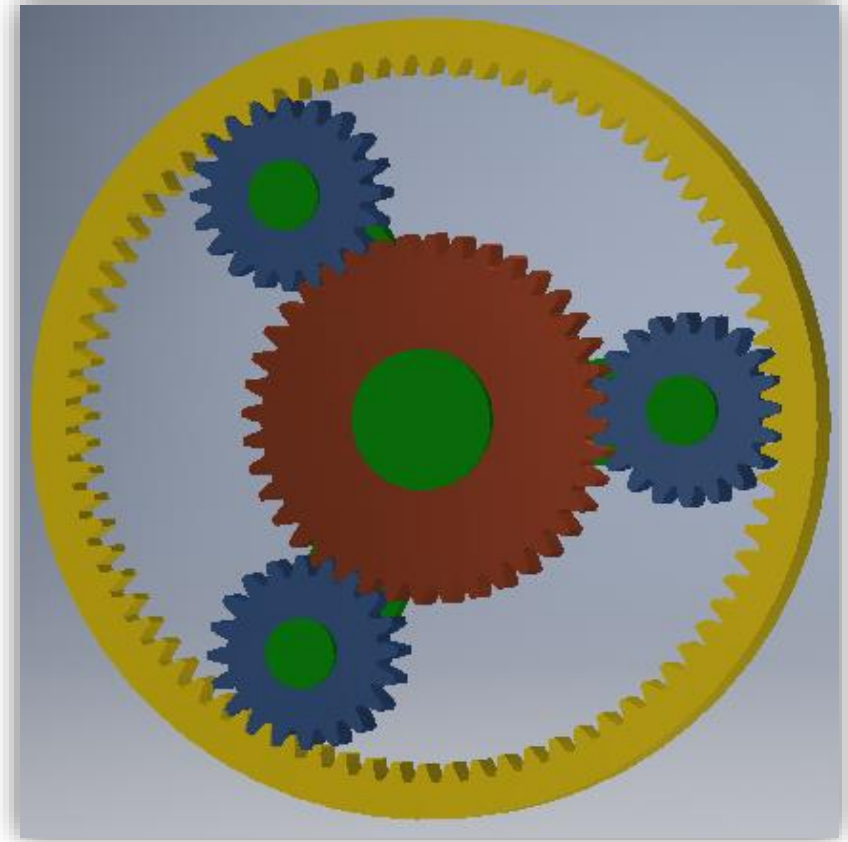


Figura 9 – Trem de engrenagens planetário simples .

4. Análise do fluxo de Torque

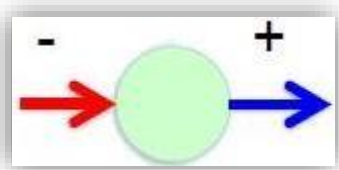
Torque nos engrenamentos

$$\tau_{y,k} + r_k \cdot \tau_{x,k} = 0$$

$$\tau_{z,k} + (1 - r_k) \cdot \tau_{x,k} = 0$$

$$r_k = \pm \frac{Z_y}{Z_x}$$

Torque nos elementos



$$\sum \tau = 0$$

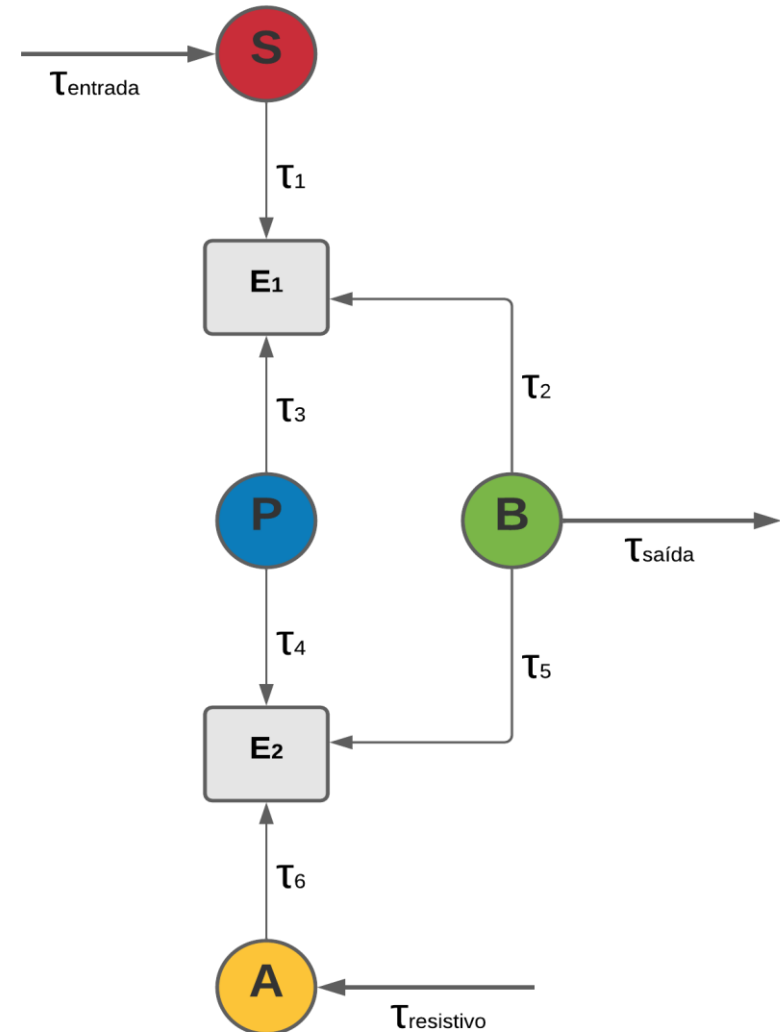


Figura 10 – Diagrama de torque de um redutor planetário.

Modelagem

Engrenamento 1

$$\begin{cases} \tau_1 + r_1 \cdot \tau_3 = 0 \\ \tau_2 + (1 - r_1) \cdot \tau_3 = 0 \end{cases}$$

$$r_1 = -\frac{D_{solar}}{D_{planeta}}$$

Engrenamento 2

$$\begin{cases} \tau_6 + r_2 \cdot \tau_4 = 0 \\ \tau_5 + (1 - r_2) \cdot \tau_4 = 0 \end{cases}$$

$$r_2 = \frac{D_{anelar}}{D_{planeta}}$$

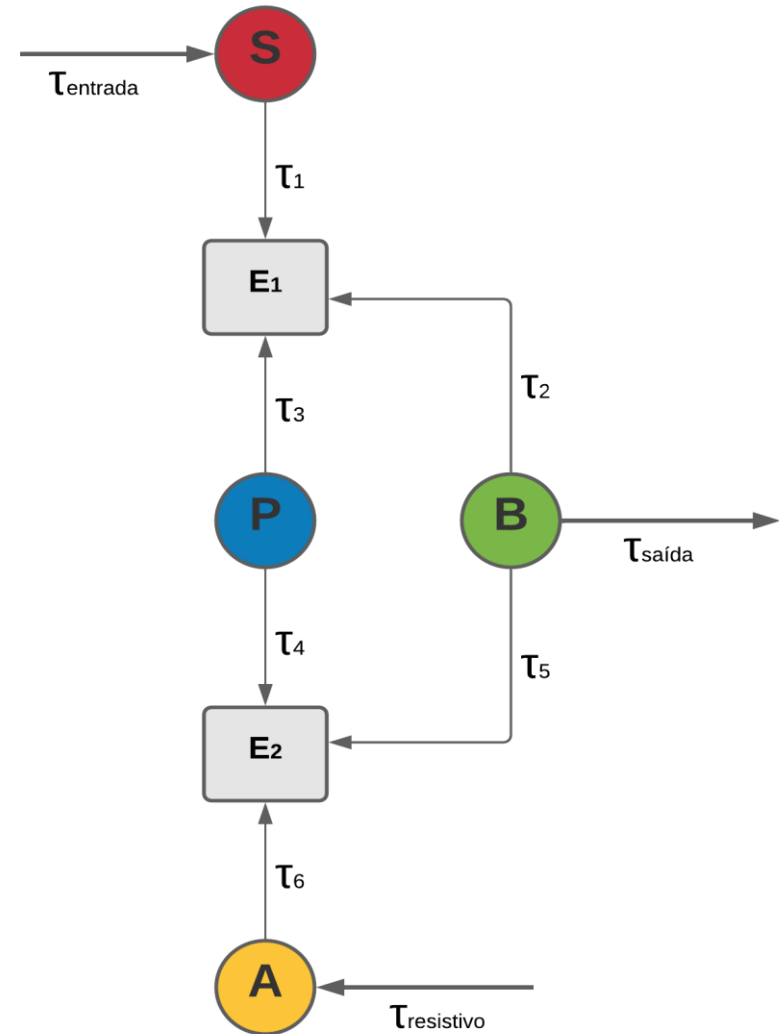


Figura 10 – Diagrama de torque de um redutor planetário.

Elementos

$$\left\{ \begin{array}{l} S : \tau_1 - \tau_{entrada} = 0 \\ P : \tau_3 + \tau_4 = 0 \\ A : \tau_1 - \tau_{resistivo} = 0 \\ B : \tau_2 + \tau_5 + \tau_{saída} = 0 \end{array} \right.$$

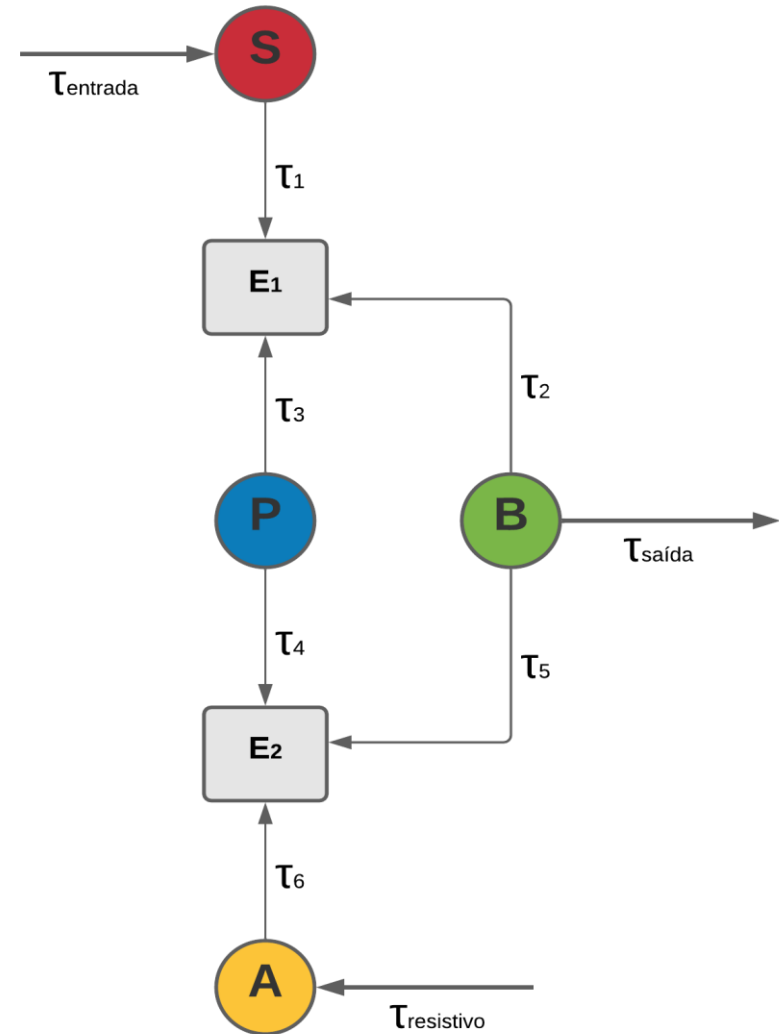


Figura 10 – Diagrama de torque de um redutor planetário.

Sistema linear na forma matricial

$$\begin{bmatrix}
 1 & 0 & r_1 & 0 & 0 & 0 & 0 & 0 \\
 0 & 1 & 1-r_1 & 0 & 0 & 0 & 0 & 0 \\
 0 & 0 & 0 & r_2 & 0 & 1 & 0 & 0 \\
 0 & 0 & 0 & 1-r_2 & 1 & 0 & 0 & 0 \\
 1 & 0 & 0 & 0 & 0 & 0 & 0 & 0 \\
 0 & 0 & 1 & 1 & 0 & 0 & 0 & 0 \\
 1 & 0 & 0 & 0 & 0 & 0 & -1 & 0 \\
 0 & 1 & 0 & 0 & 1 & 0 & 0 & 1
 \end{bmatrix}
 \begin{bmatrix}
 \tau_1 \\
 \tau_2 \\
 \tau_3 \\
 \tau_4 \\
 \tau_5 \\
 \tau_6 \\
 \tau_{resistivo} \\
 \tau_{saída}
 \end{bmatrix}
 =
 \begin{bmatrix}
 0 \\
 0 \\
 0 \\
 0 \\
 \tau_{entrada} \\
 0 \\
 0 \\
 0
 \end{bmatrix}$$

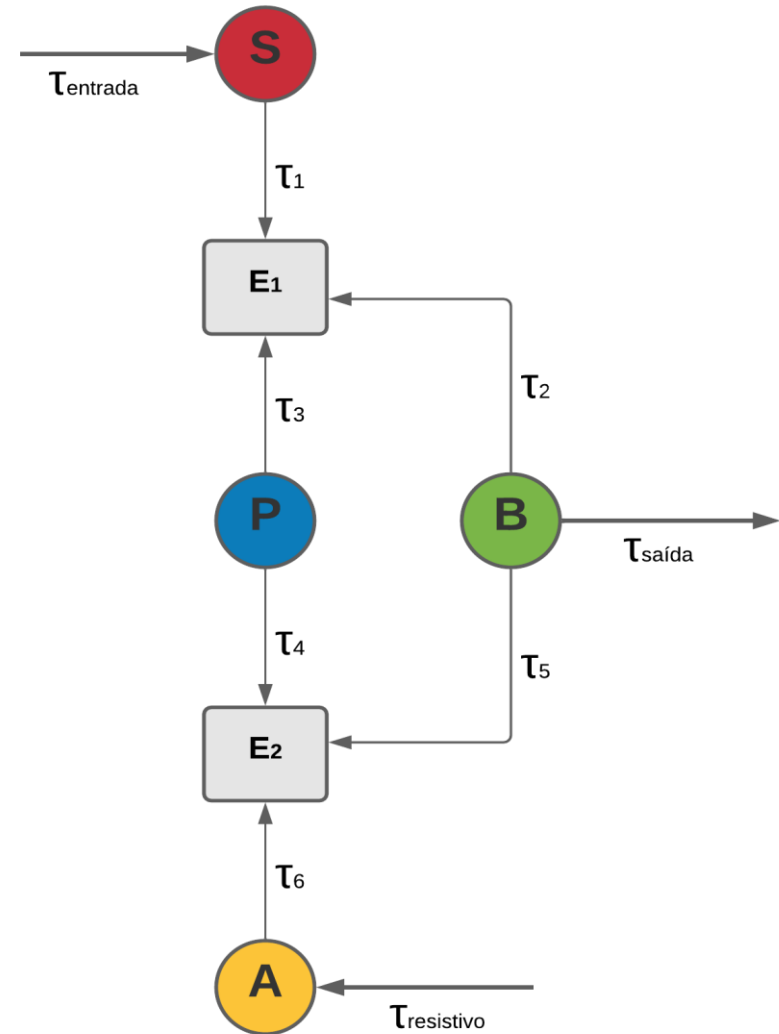


Figura 10 – Diagrama de torque de um redutor planetário.

Modelagem do fluxo de torque

$$\begin{bmatrix} \tau_1 \\ \tau_2 \\ \tau_3 \\ \tau_4 \\ \tau_5 \\ \tau_6 \\ \tau_{resistivo} \\ \tau_{saída} \end{bmatrix} = \begin{bmatrix} 1 \\ \frac{1-r_1}{r_1} \\ -\frac{1}{r_1} \\ \frac{1}{r_1} \\ \frac{r_2-1}{r_1} \\ -\frac{r_2}{r_1} \\ -\frac{r_2}{r_1} \\ \frac{r_1-r_2}{r_1} \end{bmatrix} \tau_{entrada}$$

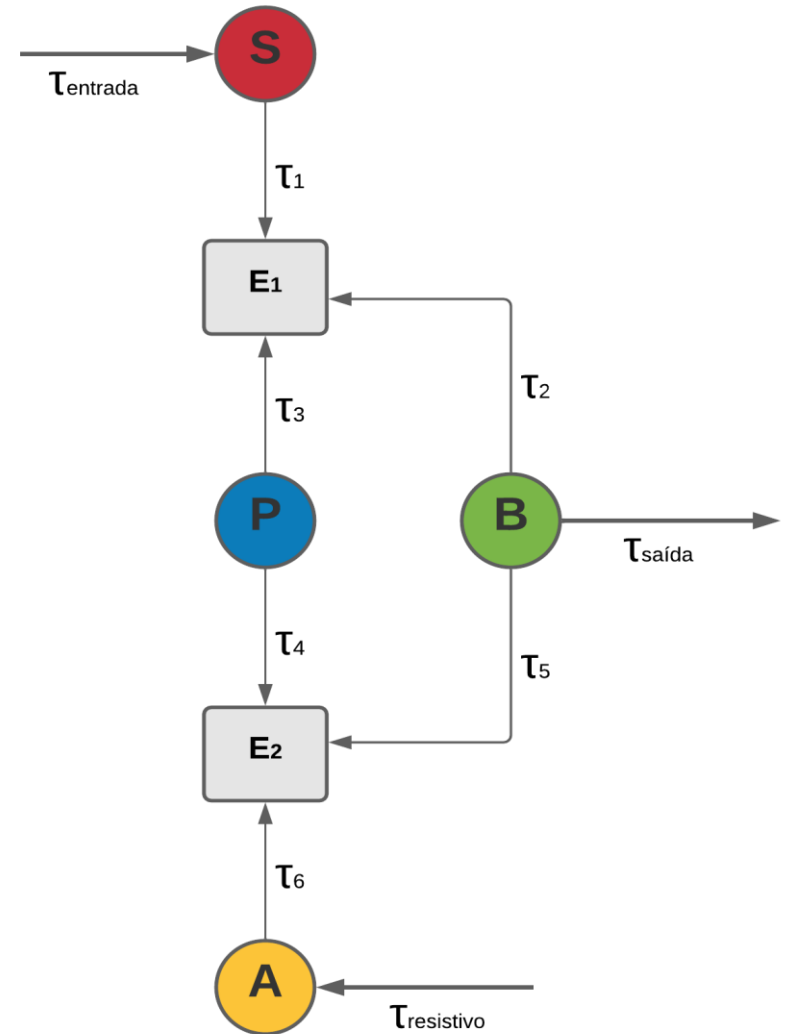


Figura 10 – Diagrama de torque de um redutor planetário.