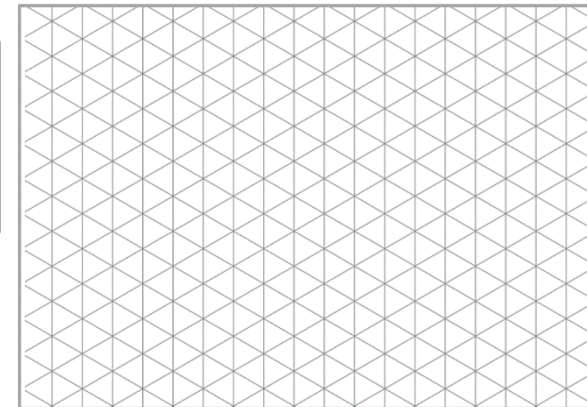
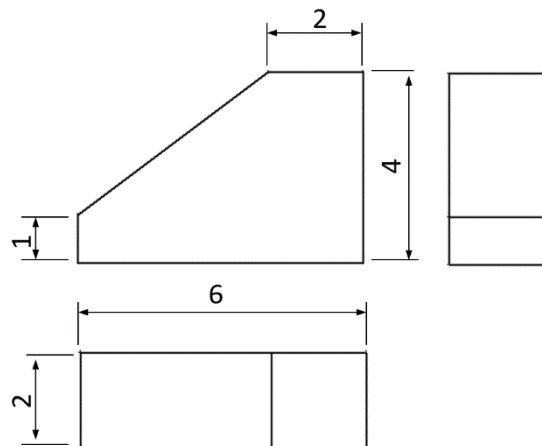
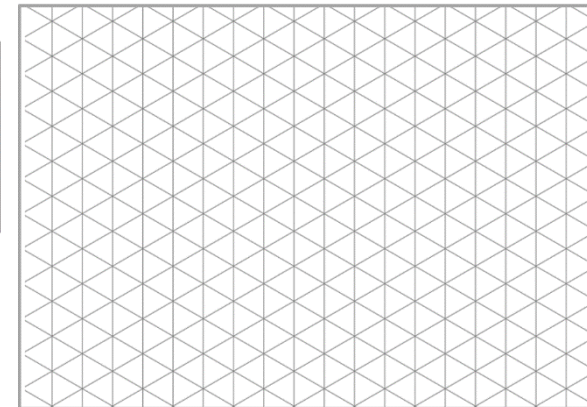
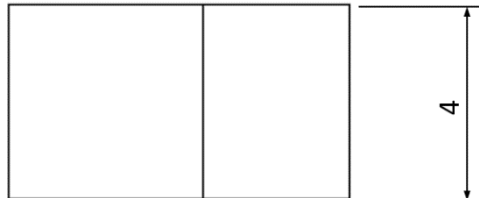
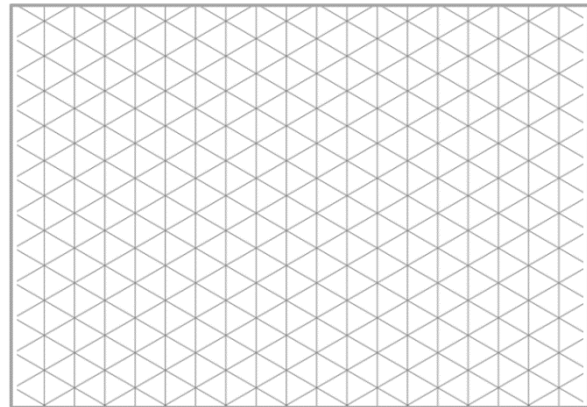
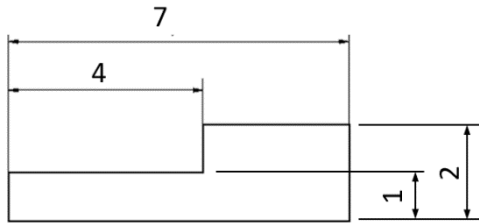


PMR 3202 - INTRODUÇÃO AO PROJETO DE SISTEMAS MECÂNICOS

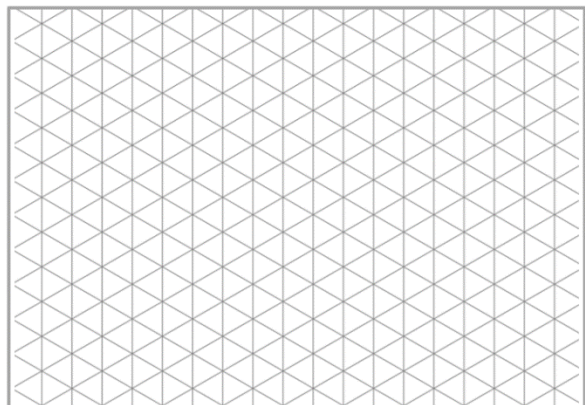
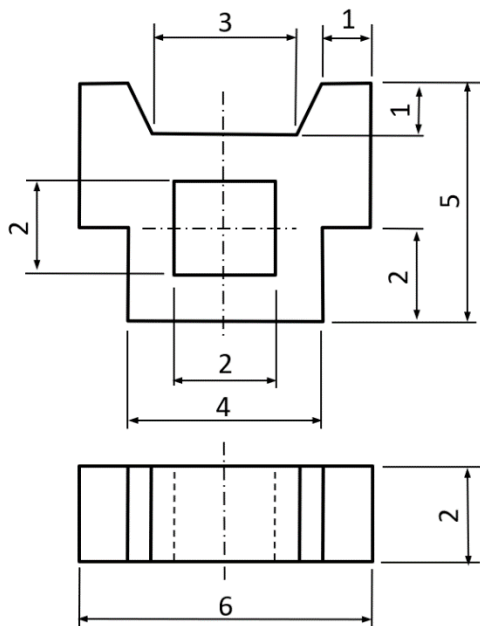
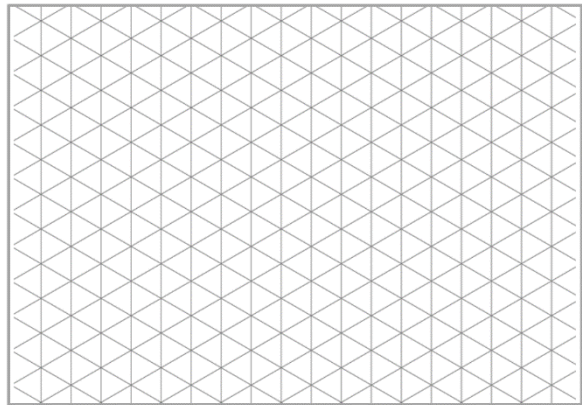
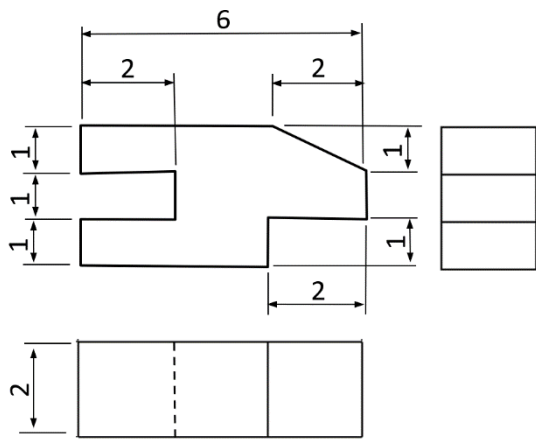
VOCÊ DEVE IMPRIMIR ESTA FOLHA **ANTES DA AULA**. A MESMA DEVE SER ESCANEADA E ENTREGUE APÓS A AULA NO MOODLE.

ALUNO: _____ NO. USP: _____

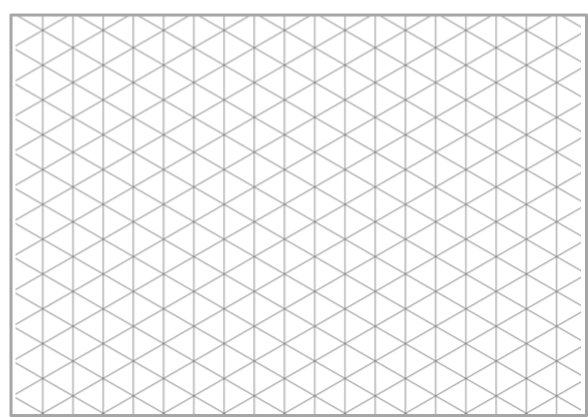
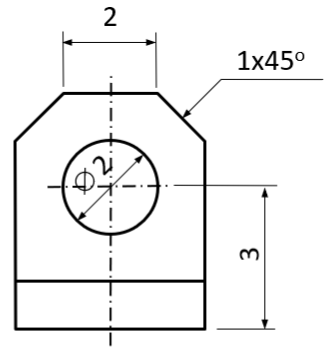
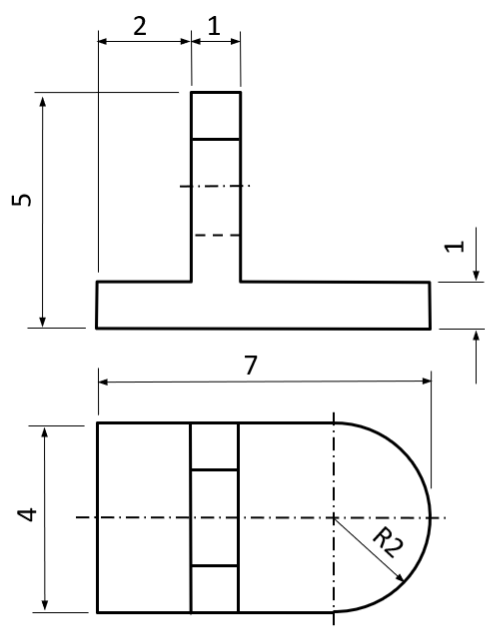
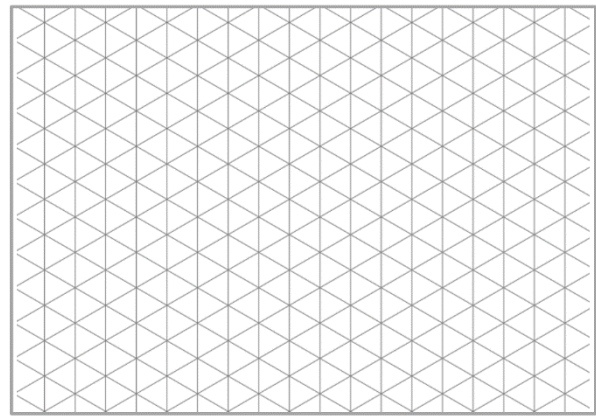
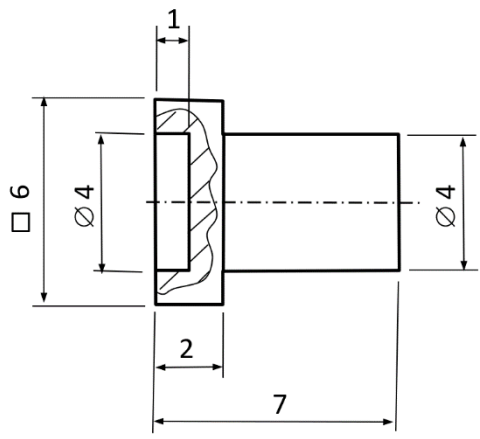
PROFESSOR: _____ DATA: _____



ALUNO: _____ NO. USP: _____
PROFESSOR: _____ DATA: _____



ALUNO: _____ NO. USP: _____
PROFESSOR: _____ DATA: _____



ALUNO: _____ NO. USP: _____
PROFESSOR: _____ DATA: _____

