

Universidade de São Paulo – USP
Faculdade de Zootecnia e Engenharia de
Alimentos - FZEA

Desenho Técnico

Engenharia de Alimentos

Prof. Celso Oliveira

Prof. Juliano Fiorelli

2019

Objetivos

Capacitar o aluno a saber FAZER e LER desenho, por meio do conhecimento das principais Normas que regem o Desenho Técnico mecânico e arquitetônico

Roteiro da aula

- O Engenheiro de Alimentos e o desenho técnico;
 - **Definição de desenho técnico;**
 - **História do Desenho Técnico;**
 - **Instrumentos de Desenho;**
- **Apresentação das normas que regem o desenho técnico;**
 - **Desenho Assistido por Computador.**



Qual o campo de atuação do Engenheiro de Alimentos?



- O Engenheiro de Alimentos é o profissional que atua em indústrias de alimentos, áreas de projeto, desenvolvimento de produtos, embalagens, processos, controle de qualidade de matérias-primas e produtos, gestão de produção e análise de alimentos.
- O profissional Engenheiro de Alimentos pode trabalhar também em laboratórios, realizando análises e em empresas de serviços técnicos, elaborando e avaliando projetos de indústrias de alimentos, entre outros.

O que é desenho técnico?

É a ciência que estuda os aspectos de **FORMA E DIMENSÕES** de partes e do todo de objetos a serem construídos (peças, estruturas, edificações etc).

O que o Engenheiro de Alimentos deve saber sobre desenho técnico via computador?



Saber FAZER e LER desenhos.

História do Desenho Técnico

Surgimento da geometria (do grego *geo* = terra + *metria* = medida, ou seja “medir a terra.

Já cerca de 3000 a. C. os antigos egípcios possuíam os conhecimentos de Geometria necessários para reconstituir as marcações de terrenos destruídos pelas cheias do rio Nilo, bem como para construir as célebres pirâmides.

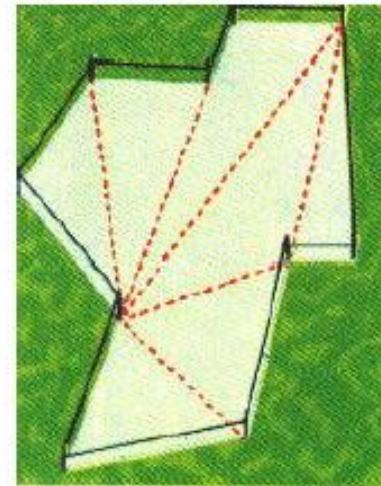


Figura 1.3 – ÁREA DE TERRENO IRREGULAR (HISTÓRIA, 2007)

História do Desenho Técnico

Séc. XVIII – Surgimento da Geometria Descritiva – Gaspar Monge

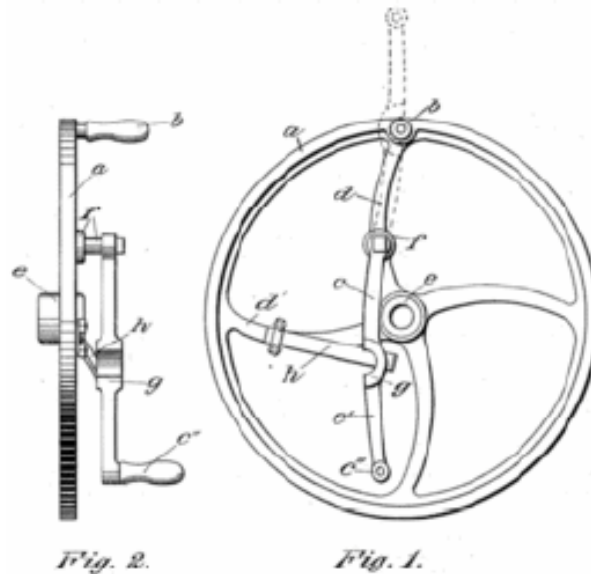


Figura 1.5 – DESENHO DE UM OBJETO DA US PATENT (1913), MOSTRANDO DUAS VISTAS DE UM MESMO OBJETO (Wikipédia, 2007)

História do Desenho Técnico

Atualmente os projetos de engenharia utilizam diversos programas computacionais, sendo praticamente impossível desenvolver bons ou complexos projetos sem estes, conforme Figura 1.7.



Figura 1.7 – PROJETOS DE ENGENHARIA (Corbis, 2007)

Na análise das fotos da Figura 1.7, pode-se perceber que a realização dos projetos pressupõe que existe um conhecimento sobre as regras de representação dos desenhos, e na confecção das peças utiliza-se de figuras geométricas básicas que se combinam para obter o objeto final.

Quais são os instrumentos de desenho?

- A escolha de um bom instrumento de trabalho é primeiro passo para um bom desenho técnico.
- Mesmo hoje com o avanço da informatização é importante que o estudante de engenharia conheça um pouco das características básicas de cada instrumento a ser adquirido.



ESQUADROS

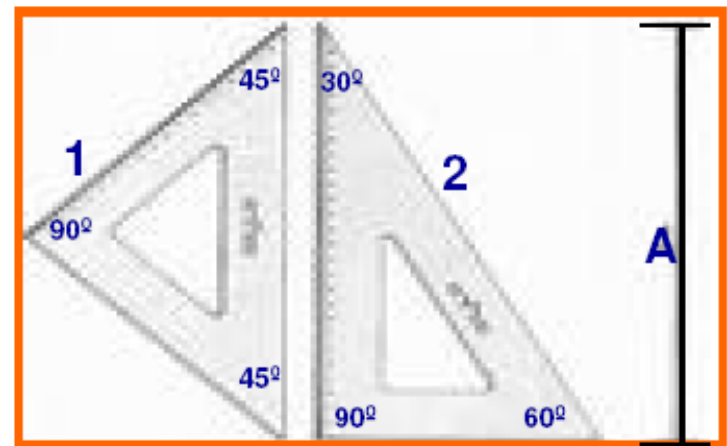
Geralmente confeccionados em acrílico transparente e sem graduação, são destinados ao traçado e não à medição, o que deve ser feito com a régua graduada ou com um escalímetro (MONTENEGRO, 2001).

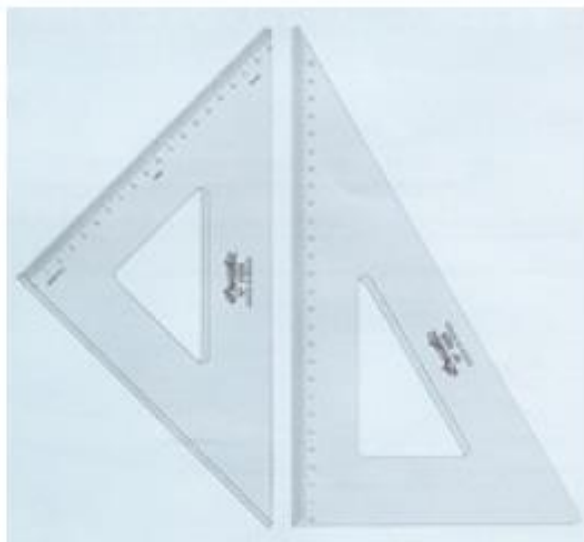


Os esquadros trabalham em pares, quando dispostos como na figura, a hipotenusa de 1 é igual ao cateto de 2 (MONTENEGRO, 2001).

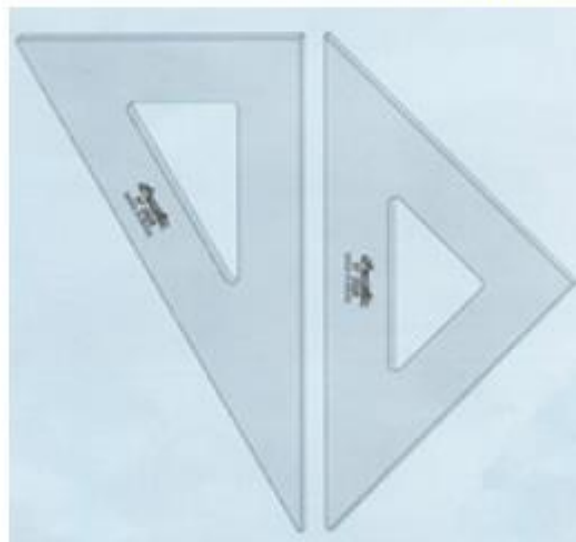
Os esquadros mais utilizados em desenho técnico são referenciados normalmente por um dos ângulos agudos. Assim, temos os esquadros de 30° e o de 45° .

Lembremos que a soma dos ângulos internos de um triângulo é 180° . Assim, um dos esquadros possui os ângulos de 90° , 60° e 30° e o outro os ângulos de 90° , 45° e 45° (MONTENEGRO, 2001).





Acrílico cristal 2 mm de espessura.
Escala em milímetros.

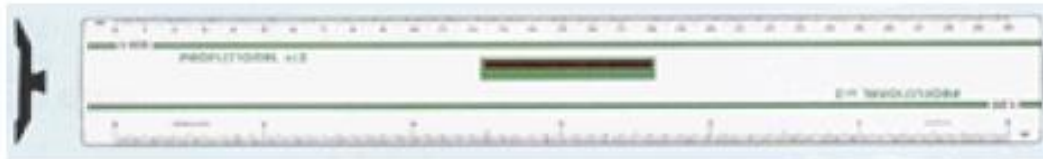


Acrílico cristal com 2 mm de espessura.
Sem escala.

Na hora de adquirir seu par de esquadros, preste atenção nesta composição do tamanho entre eles e o material dos mesmos (o ideal é que seja de acrílico).

Existem vários tamanhos disponíveis no mercado, não precisa ser muito grande. O tamanho da aresta comum varia entre 16 a 37 cm. Pode ser utilizado um tamanho intermediário.

A régua graduada deve ser de boa qualidade, de material durável e apresentando medições definidas e não deformadas.



Em PVC de 3 mm de espessura. Alta qualidade de acabamento, precisão e usinagem. Com escalas de 1:100 - 1:20 e 1:100 - 1:50.



Acrílico cristal incolor de 3 mm de espessura. Escala de precisão gravada a quente.

(www.trident.com.br)

RÉGUA

Uma boa régua graduada será, de preferência, opaca, para que encubra os traços do desenho, deixando à mostra apenas aqueles que se deseja medir (MONTENEGRO, 2001).



Não use a régua para traçados.
Ela foi feita apenas para medições.

RÉGUA T

É um instrumento utilizado para o traçado de retas paralelas, perpendiculares e oblíquas. É utilizada com o apoio dos esquadros para o traçado destas linhas (MONTENEGRO, 2001).



Feita em material industrializado, as régua T possuem cabeçote em plástico resistente. Atualmente são pouco utilizadas pelos profissionais e estudantes de engenharia em função do avanço da informatização na realização dos diversos tipos de projetos.

ESCALÍMETRO

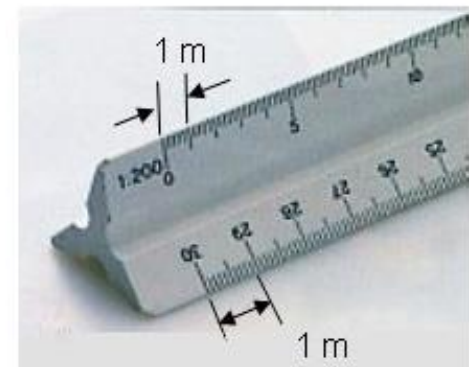
Um tipo especial de régua, normalmente com seção triangular, com a qual podem ser realizadas medidas em escalas diferentes, exigindo grande atenção para que se utilize apenas a graduação correta (MONTENEGRO, 2001).



Também não se deve usar o escalímetro para traçados. Ele foi feito apenas para medições.



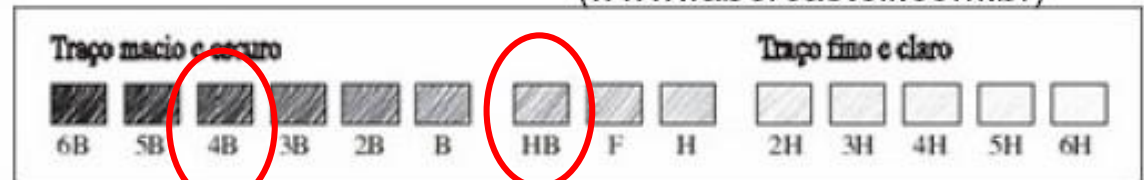
Também chamados de “régua tríplice escala”, comercialmente, os escalímetros são colocados com cores diferentes em cada face para facilitar a identificação.



LÁPIS

Apresentam internamente minas ou grafite com diferentes graus de dureza devendo ser escolhidos conforme o uso comum ou profissional (MONTENEGRO, 2001).

(www.fabercastell.com.br)



Existem diferentes tipos de grafites, cada um mais adequado ao tipo de uso. Esta variedade é denominada de graduação.

Em desenho técnico, os grafites mais utilizados são o B ou HB (também conhecido como número 2). O grafite F por ser mais duro e por espalhar menos pó é indicado para as etapas iniciais dos desenhos.



O lápis deve estar sempre bem apontado !

LAPISEIRA

As lapiseiras apresentam graduação quanto a espessura do grafite, sendo mais comumente encontradas as de número 0,3 – 0,5 – 0,7 e 1,0 mm. (MONTENEGRO, 2001).



A vantagem das lapiseiras mais finas é que não há necessidade de ficar apontando para melhorar a qualidade do traçado do desenho técnico.

Também são encontrados facilmente os estojos de grafites com diferentes graduações para reposições.

COMPASSO

Usado para traçar circunferências, arcos de circunferências e também para transportar medidas. Numa de suas hastes temos a ponta seca e na outra o grafite que deve ser apontado em bisel (MONTENEGRO, 2001).



O grafite do compasso deve ter a ponta chanfrada. Isto se consegue com uma lixa. As duas hastes do compasso devem ter o mesmo comprimento.

Na hora de manipular o compasso deve-se pegar apenas na parte superior, não exercendo nenhuma pressão sobre as laterais.

BORRACHA

A borracha mais conhecida é a branca utilizada para atividades simples como apagar textos em lápis. Porém existe uma grande variedade delas para todos os gostos: verde, cinzento, vermelho, prismático, cilíndrico, enrolado, com sabor de morango etc. (MONTENEGRO, 2001).



A borracha ideal para desenho é a branca plástica que não solta pedaços quando é usada. Se a borracha estiver suja, limpe-a passando-a por uma superfície limpa, como uma parede.



Quais as Normas que regem o Desenho Técnico?

NBR 6492/94 - Representação de projetos de arquitetura

NBR 8196/94 - Emprego de escalas em desenho técnico

NBR 8403/84 - Aplicação de linhas em desenhos

NBR 10067/87 – Princípios gerais de representação em
desenho técnico

NBR 10068/87 - Folha de desenho - Leiaute e dimensões

NBR 10126/87 – Cotagem em desenho técnico

NBR 10582/88 - Apresentação da folha para desenho técnico

NBR 10647/89 - Desenho técnico

NBR 13142/94 - Dobramento de cópia de desenho técnico

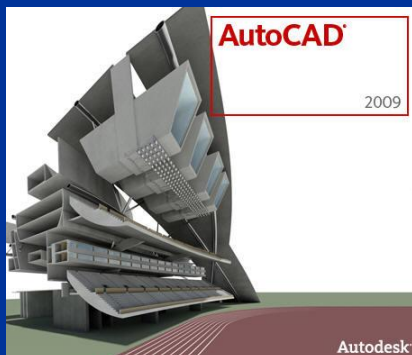
Como elaborar desenho e projetos no computador?



Utilização do sistema

CADD – Computer-aided desing and drafting

AutoCAD



DATA CAD



TurboCAD



VisualCAD®

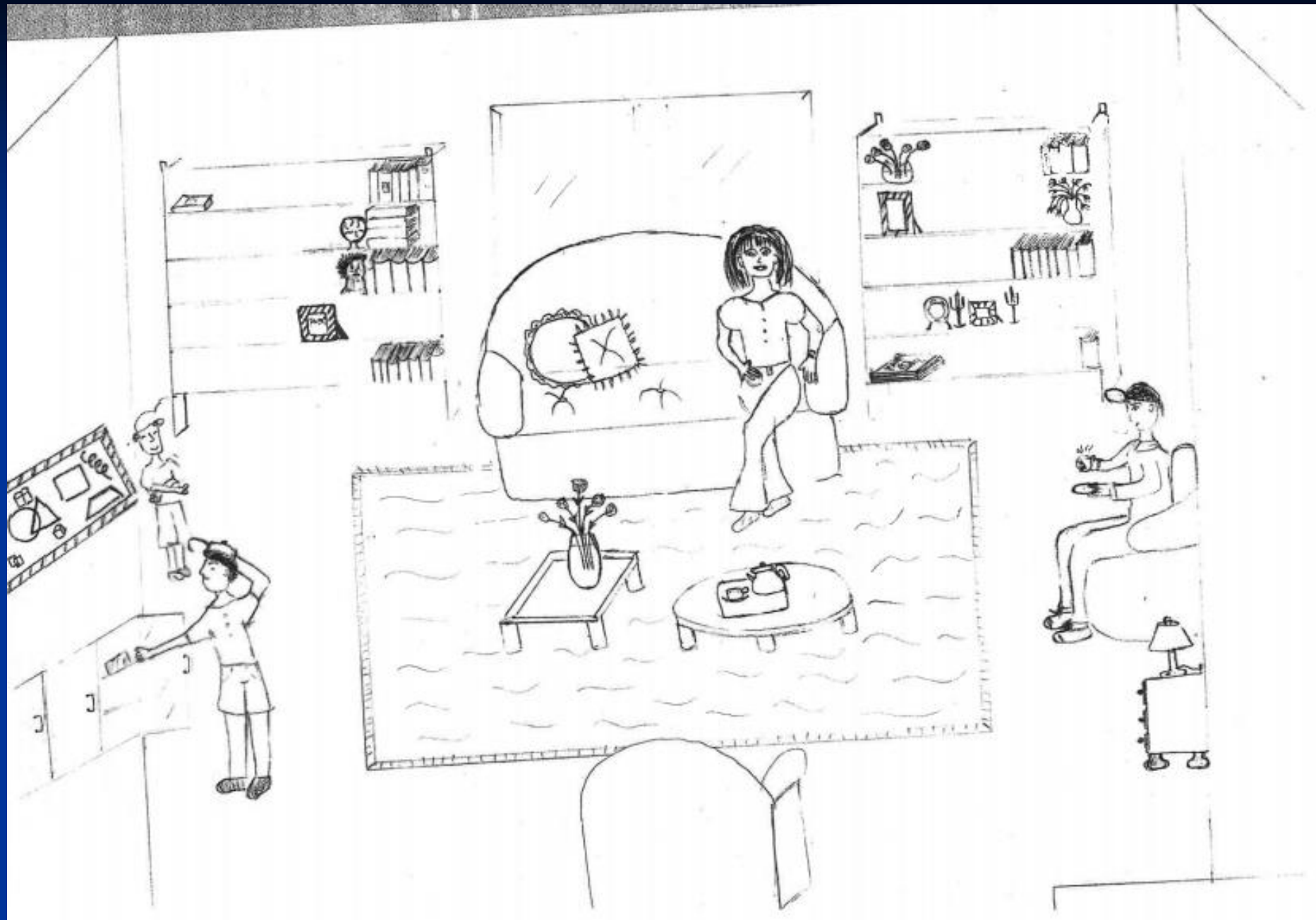
Desenho arquitetônico na Engenharia de Alimentos.

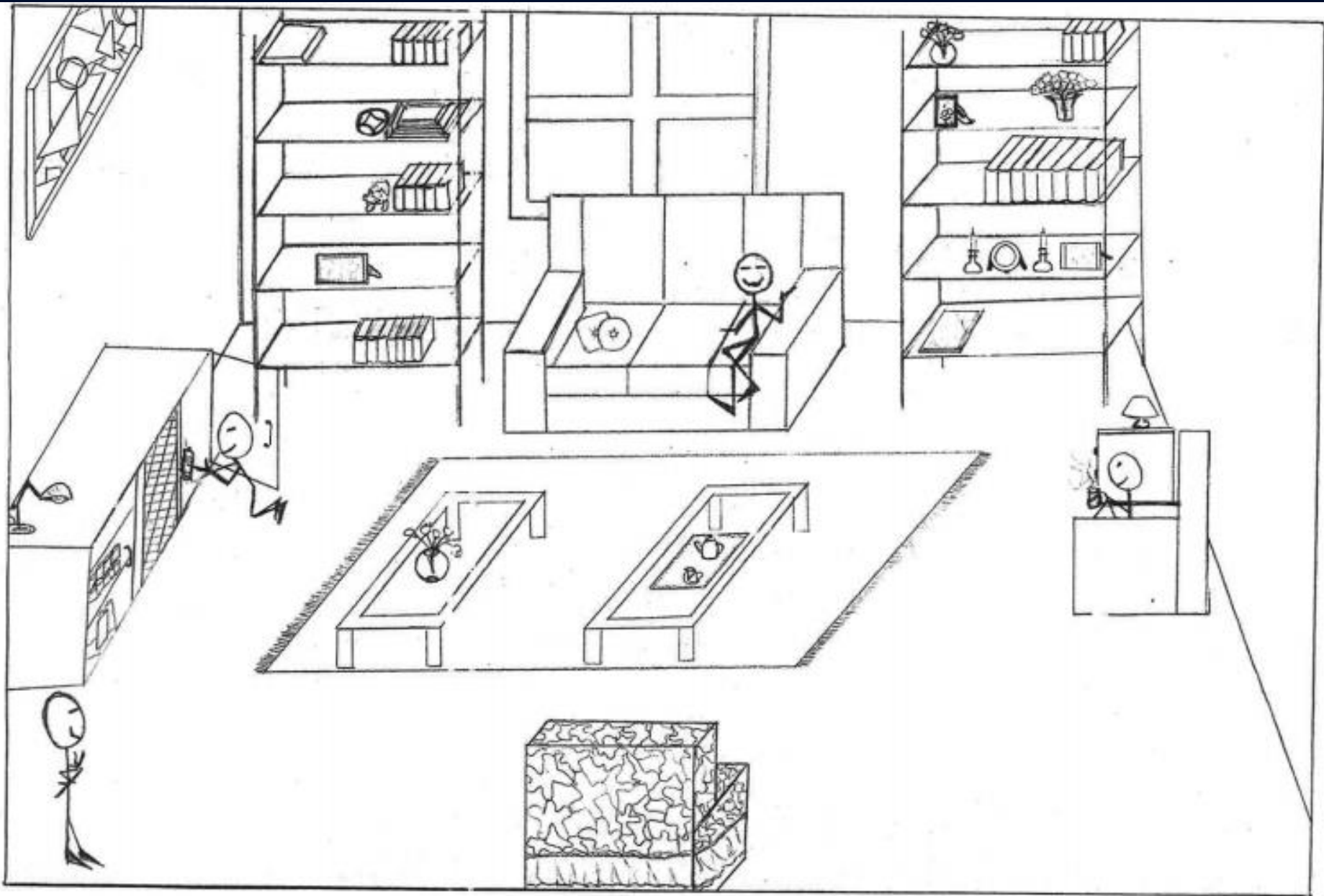


- Projeto de setores de produção animal;
 - Projeto de indústria;
- Projeto de equipamentos para o setor alimentício.

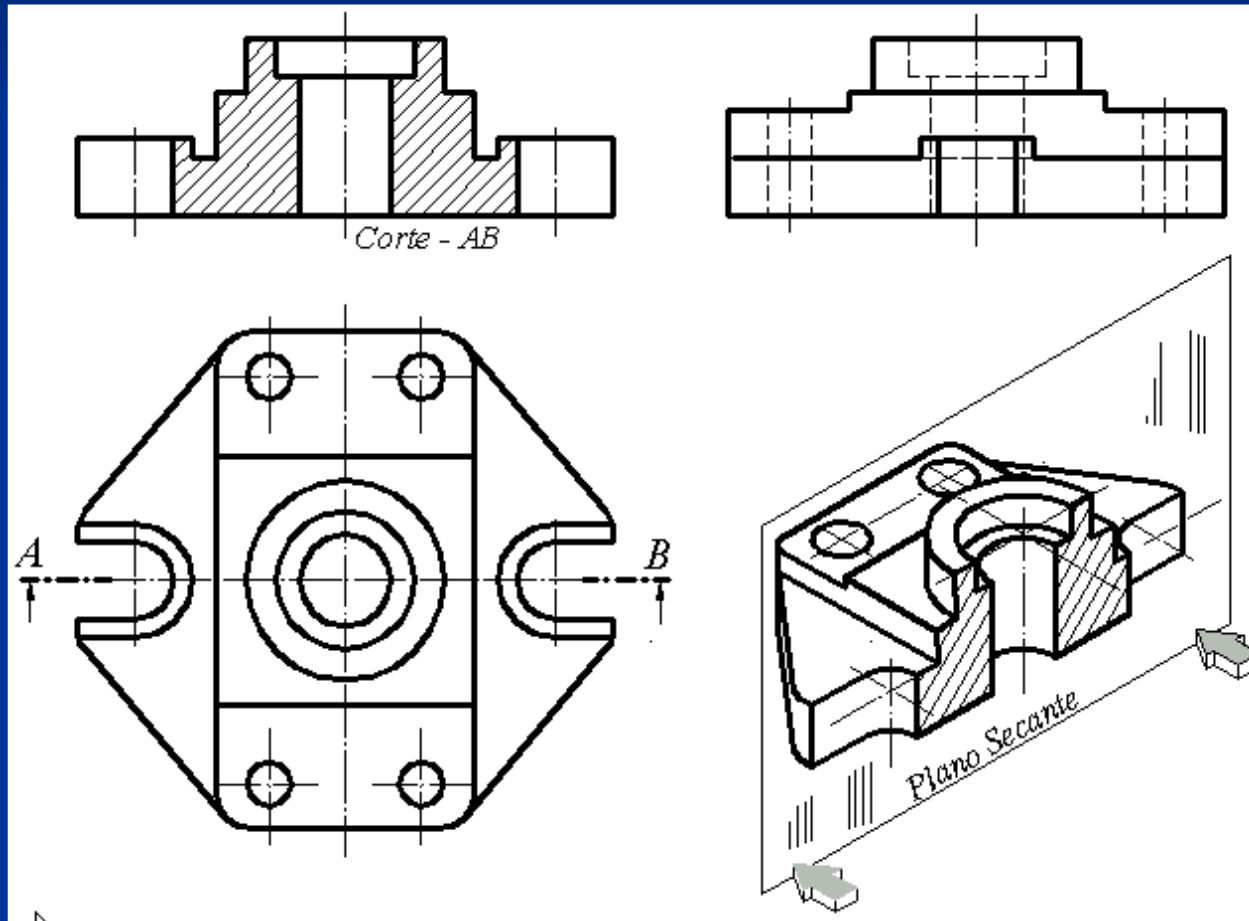








Desenho Técnico



Referências Bibliográficas



- AutoCad 2000 User's Guide, Autodesk, Fevereiro 1999.
- MONTENEGRO, G. A.; *Desenho arquitetônico*. São Paulo: Edgar Blucher, 2001.
- CHING; Francis D. K.; *Representação gráfica em arquitetura*. Porto Alegre: Bookman Editora.
- ABNT. NBR 6492 - *Representação de projetos em arquitetura*. Rio de Janeiro: ABNT; 1994
- FRENCH, T.; CHARLES, J.; *Desenho Técnico e Tecnologia Gráfica*. Ed. Globo, 1995.
- BORTOLUCCI, M.A. (org.) *Desenho Técnico: teoria & prática*. São Carlos:SAP/EESC-USP, 2005.