

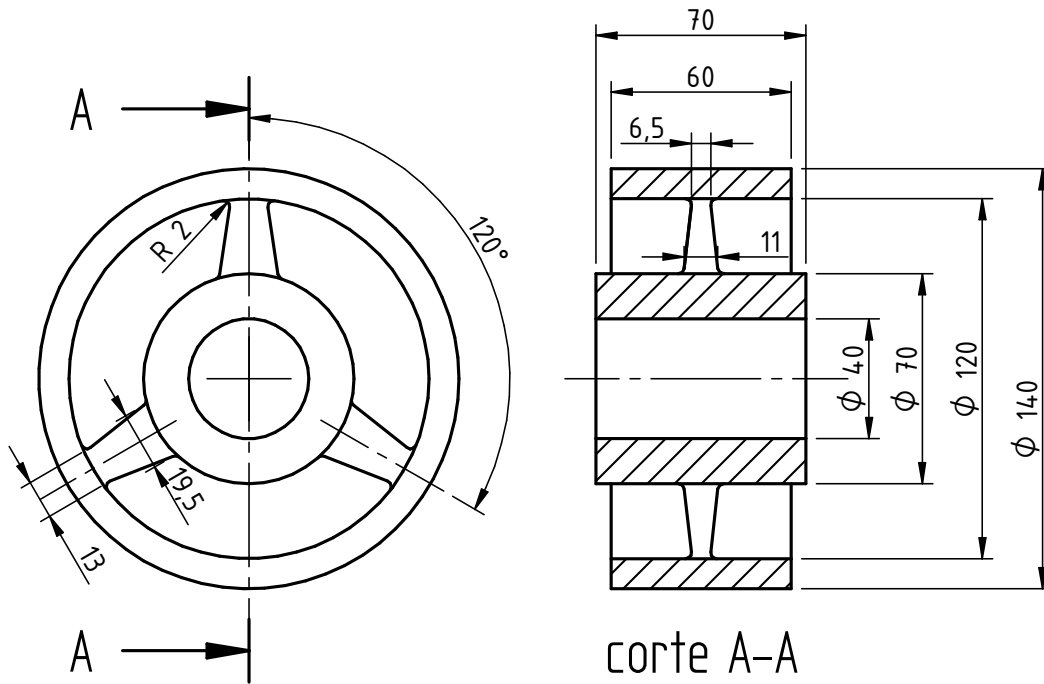
Aula 7 SEM0565 Desenho Técnico Mecânico II

Faça os modelos e as vistas dos desenhos apresentados.

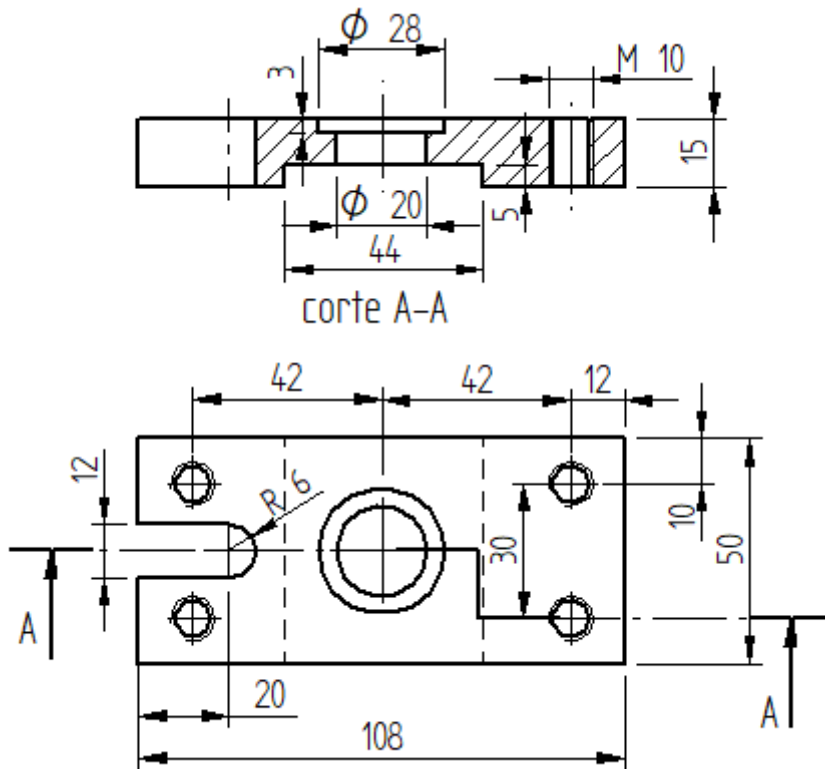
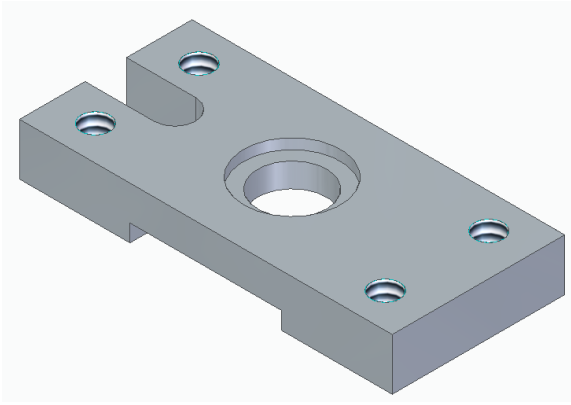
Objetivo: executar as vistas de um desenho de acordo com as normas.

Comandos: loft, pattern, aplicação e corte.

1) Peça 1.



2) Peça 2.



3) Peça 3.

